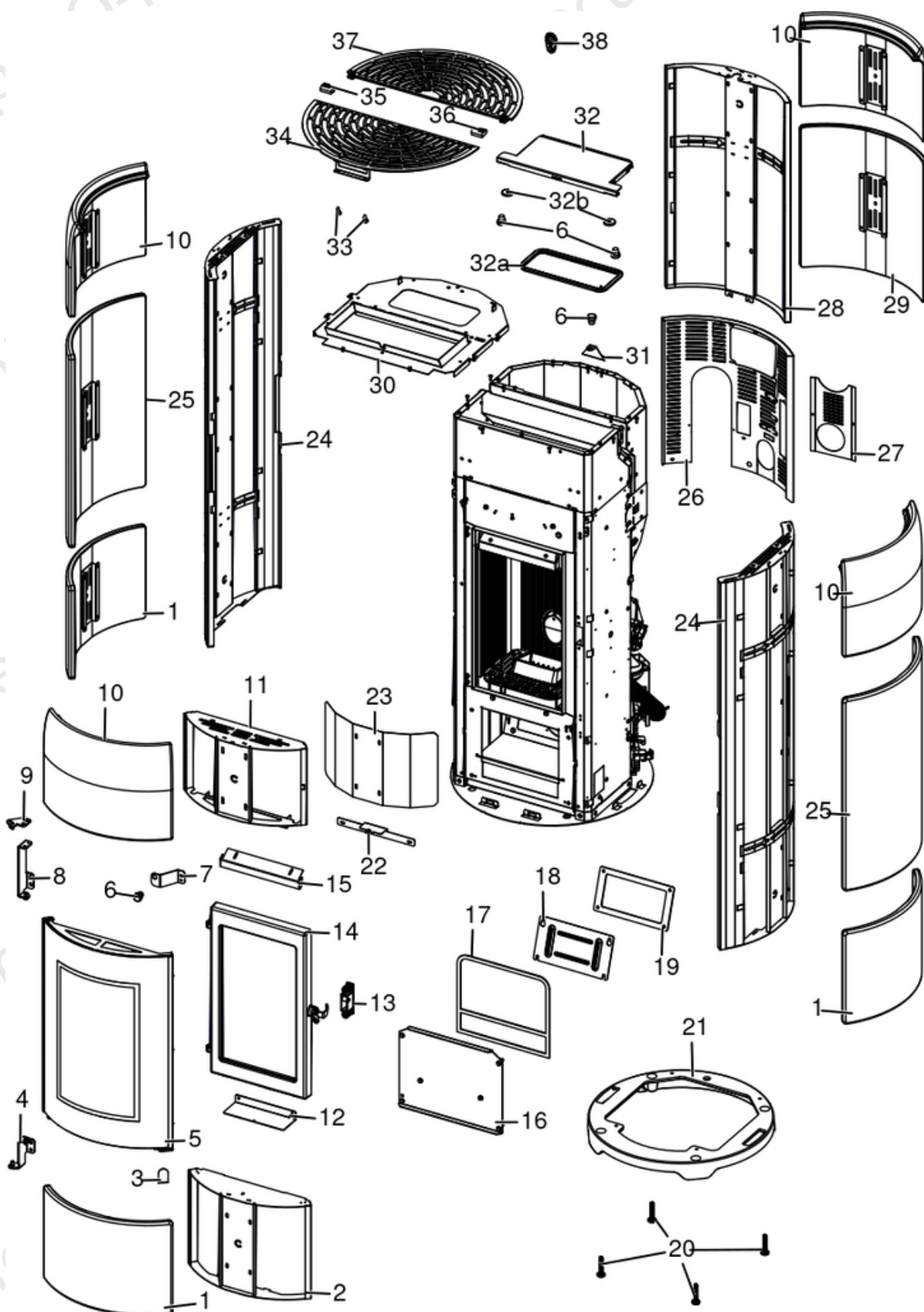


# MCZ GROUP

## CURVE COMFORT AIR 8 M1

Gruppo estetico / Aesthetic group / Ästhetische Gruppe / Groupe esthétique / Grupo estético

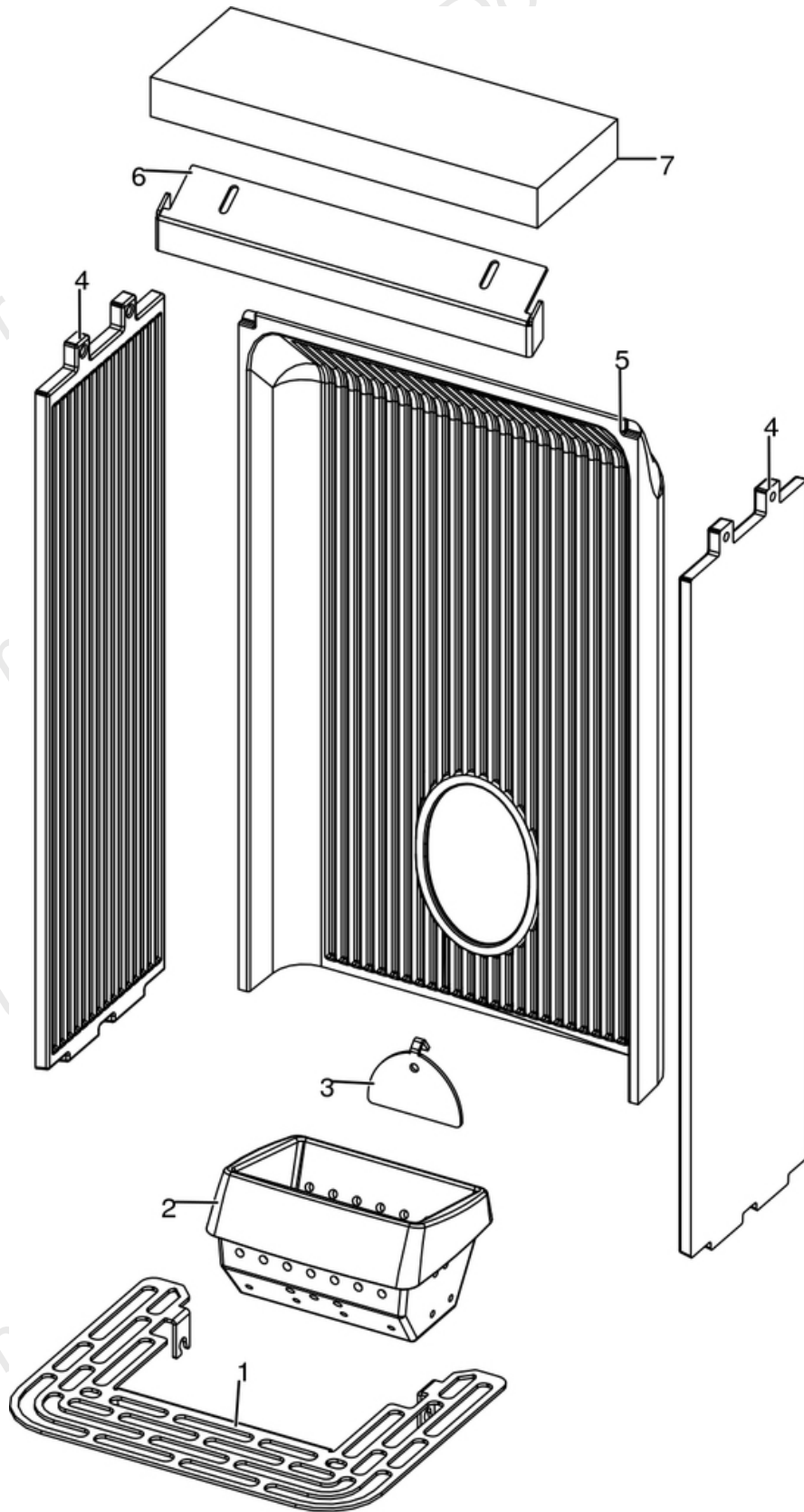


N°	Codice/Code	Descrizioni / Description / Beschreibung / Description / Descripcion
1	41251601050	Ceramica inferiore con staffa Black / Lower ceramic BLACK with bracket / Untere Keramik BLACK mit Bügel / Carreaux inférieurs en céramique BLACK avec etrier de fixation / Cerámica inferior BLACK con abrazadera
1	41251601150	Ceramica inferiore con staffa Warm Grey / Lower ceramic WARM GREY with bracket / Untere Keramik WARM GREY mit Bügel / Carreaux inférieurs en céramique WARM GREY avec etrier de fixation / Cerámica inferior WARM GREY con abrazadera
1	41251601250	Ceramica inferiore con staffa Bordeaux / Lower ceramic BORDEAUX with bracket / Untere Keramik BORDEAUX mit Bügel / Carreaux inférieurs en céramique BORDEAUX avec etrier de fixation / Cerámica inferior BORDEAUX con abrazadera
1	41251601350	Ceramica inferiore con staffa White / Lower ceramic WHITE with bracket / Untere Keramik WHITE mit Bügel / Carreaux inférieurs en céramique WHITE avec etrier de fixation / Cerámica inferior WHITE con abrazadera
2	41421601540P	Telaio supporto ceramica inferiore / Lower ceramic support frame / Unterekeramik Rahmen / Cadre céramique inférieure / Armazón cerámica inferior
3	4141161503000	Fermo magnete / Magnet lock / Verriegelung Magnet / Verrouillage aimant / Bloqueo imán
4	41411730740V	Cerniera inf.porta ghisa / Lower hinge for cast iron door / Unterer Scharnier für Tür aus Guß / Charnière inférieur pour porte en fonte / Bisagra inferior por porta en arrabio
5	437016056	Porta estetica / Aesthetic door / Außentür / Porte esthétique / Puerta estética
6	4120180	Gommini paracolpi (4 pz) / Rubber bumpers (4 pcs.) / Schlagschutzgummi (4 Stck) / Pièces caoutchouc antichoc (4 pcs) / Cauchitos anti-golpes (4 pz)
7	41411663030V	Staffa appoggio porta / Door support bracket / Haltebügel der tür / Étrier support porte / Abrazadera de soporte puerta
8	41411730840V	Cerniera superiore / Upper hinge / Oberes Scharnier / Charnière supérieure / Bisagra superior
9	41411614940V	Blocco cerniera superiore / Upper hinge stop / Obere Scharnierstopper / Stop charnière supérieure / Tope bisagra superior
10	41251601850	Ceramica superiore con staffa Black / Upper ceramic BLACK with bracket / Obere Keramik BLACK mit Bügel / Carreaux supérieurs en céramique BLACK avec etrier de fixation / Cerámica superior BLACK con abrazadera
10	41251601950	Ceramica superiore con staffa Warm Grey / Upper ceramic WARM GREY with bracket / Obere Keramik WARM GREY mit Bügel / Carreaux supérieurs en céramique WARM GREY avec etrier de fixation / Cerámica superior WARM GREY con abrazadera
10	41251602050	Ceramica superiore con staffa Bordeaux / Upper ceramic BORDEAUX with bracket / Obere Keramik BORDEAUX mit Bügel / Carreaux supérieurs en céramique BORDEAUX avec etrier de fixation / Cerámica superior BORDEAUX con abrazadera
10	41251602150	Ceramica superiore con staffa White / Upper ceramic WHITE with bracket / Obere Keramik WHITE mit Bügel / Carreaux supérieurs en céramique WHITE avec etrier de fixation / Cerámica superior WHITE con abrazadera
11	41421601640P	Telaio supporto ceramica superiore / Upper ceramic support frame / Oberekeramik Rahmen / Cadre céramique supérieure / Armazón cerámica superior
12	41411614630V	Supporto frontale inferiore / Lower panel support / Untere Vordere Gestell / Support panneau frontal inférieur / Soporte panel frontal inferior
13	41411599950	Kit serratura ammortizzato / Pressur relief kit / Bausatz Überdruckablauf Brennkammer / Kit deocompression chambre comcusion / Kit decompression camara combustion
14	437017082	Porta fuoco in ghisa / Cast iron fireplace door / Feuertür aus Gusseisen / Porte foyer en fonte / Puerta hogar de arrabio
15	41411615430V	Deflettore aria / Air deflector / Luftleitblech / Déflecteur aire / Deflector aire
16	437016050	Tappo inferiore / Lower cover / Untere Abdeckung / Couvercle inférieur / Tapón inferior
17	4120573A	Guarnizione a nastro 8 mm (5 mt.) per porta / Door strip gasket 8 mm (5 m) / Türbanddichtung 8 mm (5 m) / Joint ruban 8 mm (5 m) pour porte / Guarnición de cinta para puerta 8 mm (5 m)
17	4120573B	Guarnizione a nastro 8 mm (50 mt.) per porta / Door strip gasket 8 mm (50 m) / Türbanddichtung 8 mm (50 m) / Joint ruban 8 mm (50 m) pour porte / Guarnición de cinta para puerta 8 mm (50 m)
18	41401339610	Tappo ispezione vano fumi / Smoke compartment inspection plug / Inspektionsdeckel Rauchabzug / Clapet inspection compartiment fumées / Tapón inspección compartimento humos
19	41800900600	Guarnizione / Gasket / Dichtung / Joint / Junta
19	41801599750	Kit 50 guarnizioni / Kit 50 gaskets / Bausatz 50 Dichtungen / Kit 50 joints / Kit 50 juntas
20	41200906660	Piedini di appoggio (4 pz.) / Support feet (4 pcs.) / Einstellfüße (4 Stck.) / Vérins d'appui (4 p.es) / Pies de apoyo (4 piezas)
21	41301600900P	Basamento in ghisa / Cast iron base / Basis auf gusssein / Base en fonte / Base de arrabio
22	41401609930	Supporto frontale superiore / Upper front support / Obere Vordere Gestell / Support panneau antérieur supérieur / Soporte panel frontal superior
23	41401620830	Protezione ceramica superiore / Upper ceramic protection / Obere Keramikschutz / Protection céramique supérieure / Protección cerámica superior
24	41421601740P	Telaio supporto ceramica laterale / Lateral ceramic support frame / Seitlichekeramik Rahmen / Cadre céramique latérale / Armazón cerámica lateral

25	41251601450	Ceramica centrale con staffa Black / Central ceramic BLACK with bracket / Zentral Keramik BLACK mit Bügel / Carreaux central en céramique BLACK avec etrier de fixation / Cerámica central BLACK con abrazadera
25	41251601550	Ceramica centrale con staffa Warn Grey / Central ceramic WARM GREY with bracket / Zentral Keramik WARM GREY mit Bügel / Carreaux central en céramique WARM GREY avec etrier de fixation / Cerámica central WARM GREY con abrazadera
25	41251601650	Ceramica centrale con staffa Bordeaux / Central ceramic BORDEAUX with bracket / Zentral Keramik BORDEAUX mit Bügel / Carreaux central en céramique BORDEAUX avec etrier de fixation / Cerámica central BORDEAUX con abrazadera
25	41251601750	Ceramica centrale con staffa White / Central ceramic WHITE with bracket / Zentral Keramik WHITE mit Bügel / Carreaux central en céramique WHITE avec etrier de fixation / Cerámica central WHITE con abrazadera
26	4140183193000	Schiena esterna / External back / Externe Rückseite / Dos externe / Parte trasera externa
26	4140172540000	Carter motoriduttore / Crankcase for geared motor / Kurbelgehäuse für Getriebemotor / Carter pour le motoréducteur / Cártel para motorreductor
27	41411615530P	Flangia pannello ispezione tonda / Inspection panel round flange / Inspektionklappe Rundflansch / Bride ronde trappe inspection / Brida redonda tapa inspección
28	41421601840P	Telaio supporto ceramica posteriore / Rear ceramic support frame / Hinterekeramik Rahmen / Cadre céramique postérieure / Armazón cerámica posterior
29	41251602250	Ceramica posteriore con staffa Black / Rear ceramic BLACK with bracket / Hintere Keramik BLACK mit Bügel / Carreaux postérieurs en céramique BLACK avec etrier de fixation / Cerámica posterior BLACK con abrazadera
29	41251602350	Ceramica posteriore con staffa Warn Grey / Rear ceramic WARM GREY with bracket / Hintere Keramik WARM GREY mit Bügel / Carreaux postérieurs en céramique WARM GREY avec etrier de fixation / Cerámica posterior WARM GREY con abrazadera
29	41251602450	Ceramica posteriore con staffa Bordeaux / Rear ceramic BORDEAUX with bracket / Hintere Keramik BORDEAUX mit Bügel / Carreaux postérieurs en céramique BORDEAUX avec etrier de fixation / Cerámica posterior BORDEAUX con abrazadera
29	41251602550	Cerámica posteriore con staffa White / Rear ceramic WHITE with bracket / Hintere Keramik WHITE mit Bügel / Carreaux postérieurs en céramique WHITE avec etrier de fixation / Cerámica posterior WHITE con abrazadera
30	41411614240V	Supporto top completo / Top support / Deckelhaltebügel / Support du dessus / Soporte top
31	4141161793000	Appoggio griglia / Grille support / Rost Halterung / Support grille / Soporte rejilla
32	437016053	Coperchio serbatoio / Hopper cover / Deckel Pelletbehälter / Couvercle réservoir / Tapa depósito
32a	41801601400	Guarnizione coperchio serbatoio / Pellet hopper cover gasket / Deckel Pelletbehälter Dichtung / Joint couvercle réservoir pellet / Junta tapa depósito pellet
32b	41801657900	Magneti (pz.2) / Magnet (pcs.2) / Magnet (stk. 2) / Aimant (pcs.2) / Imán (pz.2)
33	41801002300	Paracolpi in silicone Ø 8/5 (2pz) / Silicone bumpers Ø 8/5 (2pcs) / Schlagschutzgummi Ø 8/5 (2 Stck) / Pièces silicone antichoc Ø 8/5 (2pcs) / Anti-golpes en silicona Ø 8/5 (2pzs)
34	41421601240P	Top griglia anteriore / Front top grille / Vordere Abdeckgitter / Grille supérieur frontal / Rejilla superior anterior
35	41201304700	Cerniera Dx (1 pz) / Right Hinge (1 pc) / Rechtes Scharnier (1 Stk) / Charnière Droite (1 pc) / Bisagra DCHA (1 pz)
36	41201304800	Cerniera Sx (1 pz) / Left Hinge (1 pc) / Linkes Scharnier (1 Stk) / Charnière Gauche (1 pc) / Bisagra IZDA (1 pz)
37	41421601340P	Top griglia posteriore / Rear top grille / Hintere Abdeckgitter / Grille supérieur postérieur / Rejilla superior posterior
38	41801602200	Maniglia silconica / silicone handle / Silikongriff / Poignée de silicone / Tirador de silicona

## CURVE COMFORT AIR 8 M1

Gruppo camera di combustione / Combustion chamber group / Verbrennungskammer Gruppe / Group de chambre de combustion / Grupo cámara de combustión

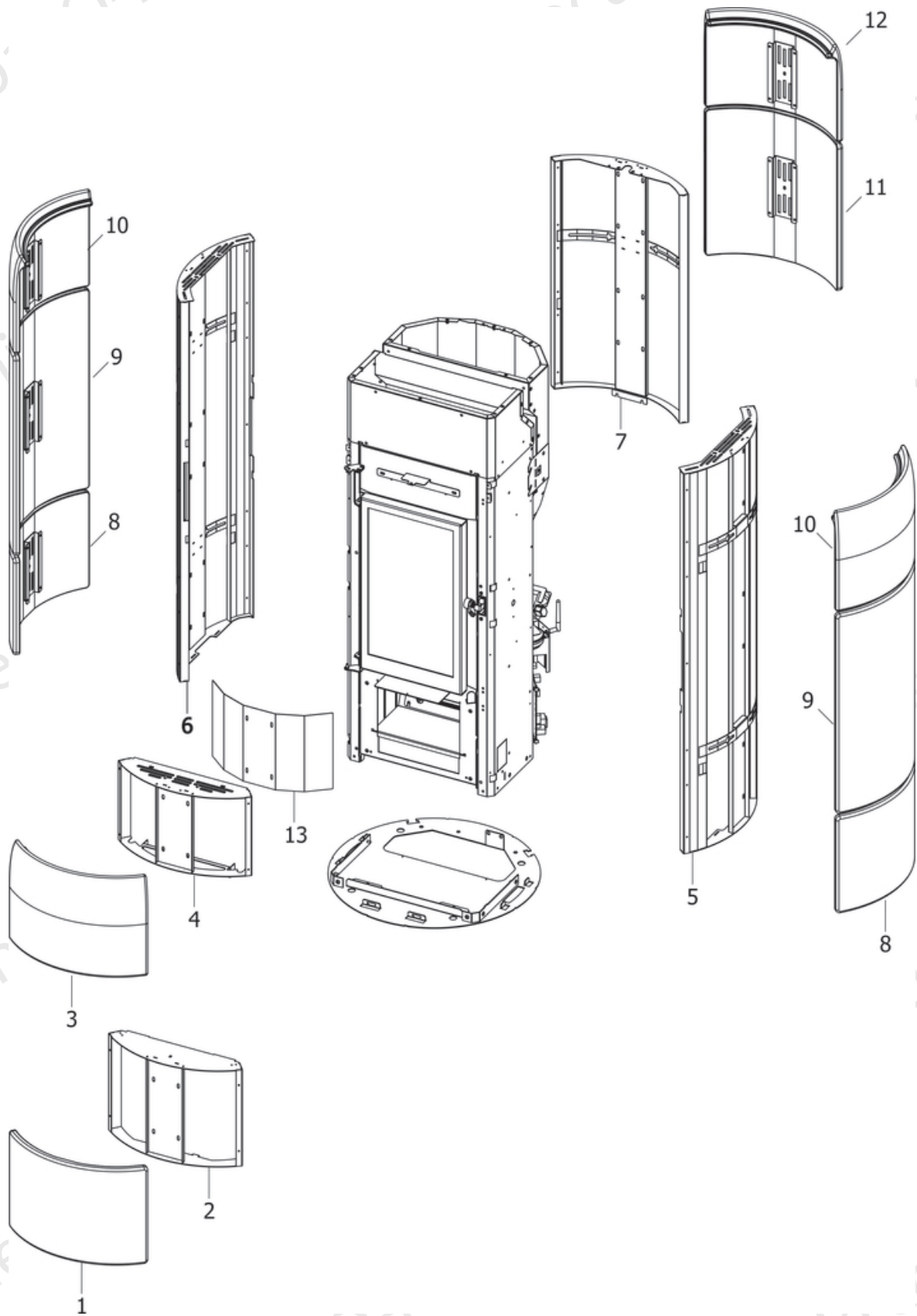


N°	Codice/Code	Descrizioni / Description / Beschreibung / Description / Descripcion
1	41411634830V	Griglia focolare / Fire Box Grille / Feuerstellenrost / Grille Foyer / Rejilla Hogar
2	41301502400V	Braciere ghisa / Cast iron grate / Brennertopf aus Gusseisen / Brasero en fonte / Brasero en arrabio
3	41411613530V	Deflettore pellet / Pellet deflector / Pellet Leitblech / Déflecteur pellet / Deflector pellet
4	41301502500V	Fianco ghisa nero liscio / Smooth black cast iron side / Glatte Seite aus schwarzem Gusseisen / Côté en fonte noire lisse / Placa lateral de arrabio negro liso
5	41301502600V	Schiena ghisa nera liscia / Smooth black cast iron back / Glatte Rückwand aus schwarzem Gusseisen / Dossieret en fonte noire lisse / Parte trasera en arrabio negro liso
6	41411615430V	Deflettore aria / Air deflector / Luftleitblech / Déflecteur aire / Deflector aire
7	41151600200	Deflettore focolare in vermiculite / Vermiculite deflector / Leitblech aus Vermiculite / Déflecteur en vermiculite / Deflector en vermiculite



## CURVE COMFORT AIR 8 M1

Rivestimento esterno / External panels / Aussereverkleidung / Habillage externe / Paneles externos



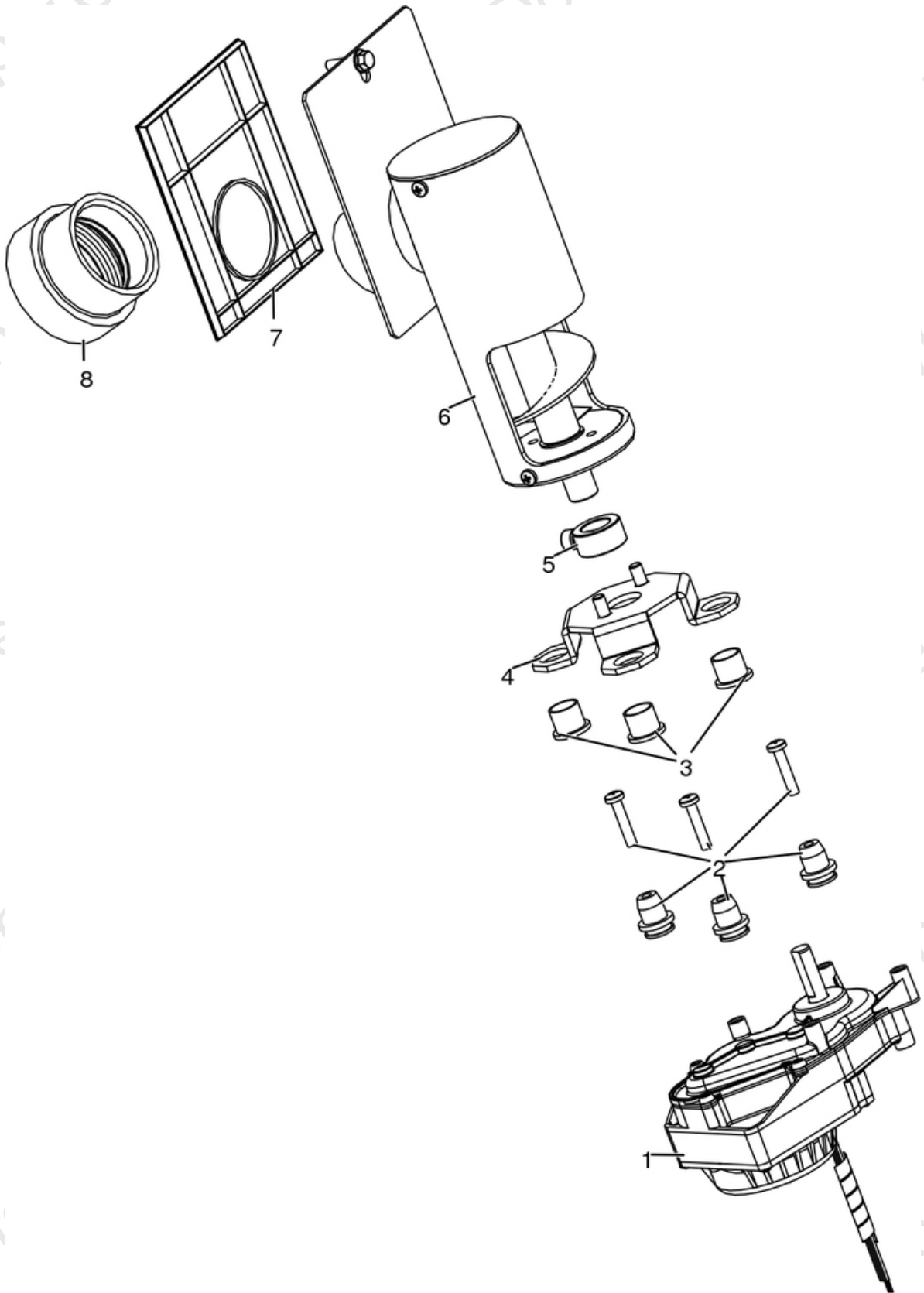
N°	Codice/Code	Descrizioni / Description / Beschreibung / Description / Descripcion
1	41251601050	Ceramica inferiore con staffa Black / Lower ceramic BLACK with bracket / Untere Keramik BLACK mit Bügel / Carreaux inférieurs en céramique BLACK avec etrier de fixation / Cerámica inferior BLACK con abrazadera
1	41251601150	Ceramica inferiore con staffa Warm Grey / Lower ceramic WARM GREY with bracket / Untere Keramik WARM GREY mit Bügel / Carreaux inférieurs en céramique WARM GREY avec etrier de fixation / Cerámica inferior WARM GREY con abrazadera
1	41251601250	Ceramica inferiore con staffa Bordeaux / Lower ceramic BORDEAUX with bracket / Untere Keramik BORDEAUX mit Bügel / Carreaux inférieurs en céramique BORDEAUX avec etrier de fixation / Cerámica inferior BORDEAUX con abrazadera
1	41251601350	Ceramica inferiore con staffa White / Lower ceramic WHITE with bracket / Untere Keramik WHITE mit Bügel / Carreaux inférieurs en céramique WHITE avec etrier de fixation / Cerámica inferior WHITE con abrazadera
2	41421601540P	Telaio supporto ceramica inferiore / Lower ceramic support frame / Unterekeramik Rahmen / Cadre céramique inférieure / Armazón cerámica inferior
3	41251601850	Ceramica superiore con staffa Black / Upper ceramic BLACK with bracket / Obere Keramik BLACK mit Bügel / Carreaux supérieurs en céramique BLACK avec etrier de fixation / Cerámica superior BLACK con abrazadera
3	41251601950	Ceramica superiore con staffa Warm Grey / Upper ceramic WARM GREY with bracket / Obere Keramik WARM GREY mit Bügel / Carreaux supérieurs en céramique WARM GREY avec etrier de fixation / Cerámica superior WARM GREY con abrazadera
3	41251602050	Ceramica superiore con staffa Bordeaux / Upper ceramic BORDEAUX with bracket / Obere Keramik BORDEAUX mit Bügel / Carreaux supérieurs en céramique BORDEAUX avec etrier de fixation / Cerámica superior BORDEAUX con abrazadera
3	41251602150	Ceramica superiore con staffa White / Upper ceramic WHITE with bracket / Obere Keramik WHITE mit Bügel / Carreaux supérieurs en céramique WHITE avec etrier de fixation / Cerámica superior WHITE con abrazadera
4	41421601640P	Telaio supporto ceramica superiore / Upper ceramic support frame / Oberekeramik Rahmen / Cadre céramique supérieure / Armazón cerámica superior
5	41421601740P	Telaio supporto ceramica laterale / Lateral ceramic support frame / Seitlichekeramik Rahmen / Cadre céramique latérale / Armazón cerámica lateral
6	41421601740P	Telaio supporto ceramica laterale / Lateral ceramic support frame / Seitlichekeramik Rahmen / Cadre céramique latérale / Armazón cerámica lateral
7	41421601840P	Telaio supporto ceramica posteriore / Rear ceramic support frame / Hinterekeramik Rahmen / Cadre céramique postérieure / Armazón cerámica posterior
8	41251601050	Ceramica inferiore con staffa Black / Lower ceramic BLACK with bracket / Untere Keramik BLACK mit Bügel / Carreaux inférieurs en céramique BLACK avec etrier de fixation / Cerámica inferior BLACK con abrazadera
8	41251601050	Ceramica inferiore con staffa Black / Lower ceramic BLACK with bracket / Untere Keramik BLACK mit Bügel / Carreaux inférieurs en céramique BLACK avec etrier de fixation / Cerámica inferior BLACK con abrazadera
8	41251601150	Ceramica inferiore con staffa Warm Grey / Lower ceramic WARM GREY with bracket / Untere Keramik WARM GREY mit Bügel / Carreaux inférieurs en céramique WARM GREY avec etrier de fixation / Cerámica inferior WARM GREY con abrazadera
8	41251601150	Ceramica inferiore con staffa Warm Grey / Lower ceramic WARM GREY with bracket / Untere Keramik WARM GREY mit Bügel / Carreaux inférieurs en céramique WARM GREY avec etrier de fixation / Cerámica inferior WARM GREY con abrazadera
8	41251601250	Ceramica inferiore con staffa Bordeaux / Lower ceramic BORDEAUX with bracket / Untere Keramik BORDEAUX mit Bügel / Carreaux inférieurs en céramique BORDEAUX avec etrier de fixation / Cerámica inferior BORDEAUX con abrazadera
8	41251601250	Ceramica inferiore con staffa Bordeaux / Lower ceramic BORDEAUX with bracket / Untere Keramik BORDEAUX mit Bügel / Carreaux inférieurs en céramique BORDEAUX avec etrier de fixation / Cerámica inferior BORDEAUX con abrazadera
8	41251601350	Ceramica inferiore con staffa White / Lower ceramic WHITE with bracket / Untere Keramik WHITE mit Bügel / Carreaux inférieurs en céramique WHITE avec etrier de fixation / Cerámica inferior WHITE con abrazadera
8	41251601350	Ceramica inferiore con staffa White / Lower ceramic WHITE with bracket / Untere Keramik WHITE mit Bügel / Carreaux inférieurs en céramique WHITE avec etrier de fixation / Cerámica inferior WHITE con abrazadera
9	41251601450	Ceramica centrale con staffa Black / Central ceramic BLACK with bracket / Zentral Keramik BLACK mit Bügel / Carreaux central en céramique BLACK avec etrier de fixation / Cerámica central BLACK con abrazadera
9	41251601450	Ceramica centrale con staffa Black / Central ceramic BLACK with bracket / Zentral Keramik BLACK mit Bügel / Carreaux central en céramique BLACK avec etrier de fixation / Cerámica central BLACK con abrazadera
9	41251601550	Ceramica centrale con staffa Warm Grey / Central ceramic WARM GREY with bracket / Zentral Keramik WARM GREY mit Bügel / Carreaux central en céramique WARM GREY avec etrier de fixation / Cerámica central WARM GREY con abrazadera
9	41251601550	Ceramica centrale con staffa Warm Grey / Central ceramic WARM GREY with bracket / Zentral Keramik WARM GREY mit Bügel / Carreaux central en céramique WARM GREY avec etrier de fixation / Cerámica central WARM GREY con abrazadera
9	41251601650	Ceramica centrale con staffa Bordeaux / Central ceramic BORDEAUX with bracket / Zentral Keramik BORDEAUX mit Bügel / Carreaux central en céramique BORDEAUX avec etrier de fixation / Cerámica central BORDEAUX con abrazadera

9	41251601650	Ceramica centrale con staffa Bordeaux / Central ceramic BORDEAUX with bracket / Zentral Keramik BORDEAUX mit Bügel / Carreaux central en céramique BORDEAUX avec etrier de fixation / Cerámica central BORDEAUX con abrazadera
9	41251601750	Ceramica centrale con staffa White / Central ceramic WHITE with bracket / Zentral Keramik WHITE mit Bügel / Carreaux central en céramique WHITE avec etrier de fixation / Cerámica central WHITE con abrazadera
9	41251601750	Ceramica centrale con staffa White / Central ceramic WHITE with bracket / Zentral Keramik WHITE mit Bügel / Carreaux central en céramique WHITE avec etrier de fixation / Cerámica central WHITE con abrazadera
10	41251601850	Ceramica superiore con staffa Black / Upper ceramic BLACK with bracket / Obere Keramik BLACK mit Bügel / Carreaux supérieurs en céramique BLACK avec etrier de fixation / Cerámica superior BLACK con abrazadera
10	41251601850	Ceramica superiore con staffa Black / Upper ceramic BLACK with bracket / Obere Keramik BLACK mit Bügel / Carreaux supérieurs en céramique BLACK avec etrier de fixation / Cerámica superior BLACK con abrazadera
10	41251601950	Ceramica superiore con staffa Warn Grey / Upper ceramic WARM GREY with bracket / Obere Keramik WARM GREY mit Bügel / Carreaux supérieurs en céramique WARM GREY avec etrier de fixation / Cerámica superior WARM GREY con abrazadera
10	41251601950	Ceramica superiore con staffa Warn Grey / Upper ceramic WARM GREY with bracket / Obere Keramik WARM GREY mit Bügel / Carreaux supérieurs en céramique WARM GREY avec etrier de fixation / Cerámica superior WARM GREY con abrazadera
10	41251602050	Ceramica superiore con staffa Bordeaux / Upper ceramic BORDEAUX with bracket / Obere Keramik BORDEAUX mit Bügel / Carreaux supérieurs en céramique BORDEAUX avec etrier de fixation / Cerámica superior BORDEAUX con abrazadera
10	41251602050	Ceramica superiore con staffa Bordeaux / Upper ceramic BORDEAUX with bracket / Obere Keramik BORDEAUX mit Bügel / Carreaux supérieurs en céramique BORDEAUX avec etrier de fixation / Cerámica superior BORDEAUX con abrazadera
10	41251602150	Ceramica superiore con staffa White / Upper ceramic WHITE with bracket / Obere Keramik WHITE mit Bügel / Carreaux supérieurs en céramique WHITE avec etrier de fixation / Cerámica superior WHITE con abrazadera
10	41251602150	Ceramica superiore con staffa White / Upper ceramic WHITE with bracket / Obere Keramik WHITE mit Bügel / Carreaux supérieurs en céramique WHITE avec etrier de fixation / Cerámica superior WHITE con abrazadera
11	41251602250	Ceramica posteriore con staffa Black / Rear ceramic BLACK with bracket / Hintere Keramik BLACK mit Bügel / Carreaux postérieurs en céramique BLACK avec etrier de fixation / Cerámica posterior BLACK con abrazadera
11	41251602350	Ceramica posteriore con staffa Warn Grey / Rear ceramic WARM GREY with bracket / Hintere Keramik WARM GREY mit Bügel / Carreaux postérieurs en céramique WARM GREY avec etrier de fixation / Cerámica posterior WARM GREY con abrazadera
11	41251602450	Ceramica posteriore con staffa Bordeaux / Rear ceramic BORDEAUX with bracket / Hintere Keramik BORDEAUX mit Bügel / Carreaux postérieurs en céramique BORDEAUX avec etrier de fixation / Cerámica posterior BORDEAUX con abrazadera
11	41251602550	Ceramica posteriore con staffa White / Rear ceramic WHITE with bracket / Hintere Keramik WHITE mit Bügel / Carreaux postérieurs en céramique WHITE avec etrier de fixation / Cerámica posterior WHITE con abrazadera
12	41251601850	Ceramica superiore con staffa Black / Upper ceramic BLACK with bracket / Obere Keramik BLACK mit Bügel / Carreaux supérieurs en céramique BLACK avec etrier de fixation / Cerámica superior BLACK con abrazadera
12	41251601950	Ceramica superiore con staffa Warn Grey / Upper ceramic WARM GREY with bracket / Obere Keramik WARM GREY mit Bügel / Carreaux supérieurs en céramique WARM GREY avec etrier de fixation / Cerámica superior WARM GREY con abrazadera
12	41251602050	Ceramica superiore con staffa Bordeaux / Upper ceramic BORDEAUX with bracket / Obere Keramik BORDEAUX mit Bügel / Carreaux supérieurs en céramique BORDEAUX avec etrier de fixation / Cerámica superior BORDEAUX con abrazadera
12	41251602150	Ceramica superiore con staffa White / Upper ceramic WHITE with bracket / Obere Keramik WHITE mit Bügel / Carreaux supérieurs en céramique WHITE avec etrier de fixation / Cerámica superior WHITE con abrazadera
13	41401620830	Protezione ceramica superiore / Upper ceramic protection / Obere Keramikschutz / Protection céramique supérieure / Protección cerámica superior



## CURVE COMFORT AIR 8 M1

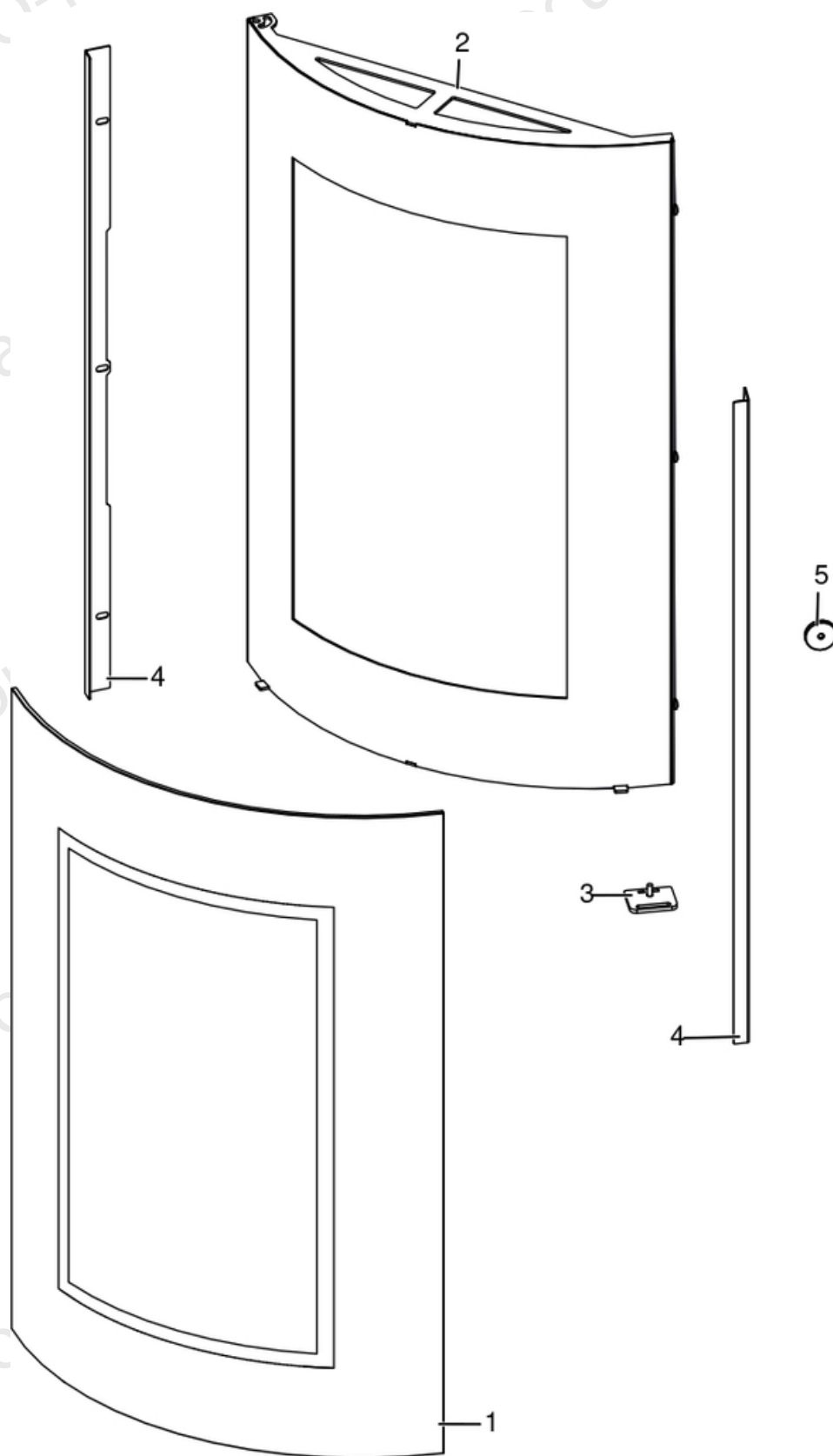
Gruppo caricamento pellet acciaio / Pellet feed group in steel / Pellet Fördergruppe aus Stahl / Groupe de chargement pellet en acier / Grupo de carga pellet acero



N°	Codice/Code	Descrizioni / Description / Beschreibung / Description / Descripción
1	41451702200	Motoriduttore brushless / Brushless reduction motor / Brushless Getriebemotor / Motoréducteur brushless / Motorreductor brushless
1	41452000500	Cavo motoriduttore / Reduction motor cable / Kabel Getriebemotor / Câble motoréducteur / Cable motorreductor
2	41801703700	Gommini antivibrante / Vibration damper rubber / Rammenschutz Gummi / Caoutchouc antivibratoire / Cauchitos antivibración
3	41201800700	Boccola (3 pz) / Bushing (3 pcs) / Buchse (3 Stk) / Douille (3 pcs) / Abrazadera (3 pzs)
4	41411779331	Supporto coclea "Ragno" / Pellet feed screw bracket "spider" / "Spinne" Schenke Gestell / Support vis sans fin "Araignée" / Sopoite coclea "Araña"
5	4120398	Connettore motoriduttore-coclea / Reduction motor-feed screw connector / Verbindung Getriebemotor-Schnecke / Connecteur motoréducteur-vis sans fin / Conector motorreductor-cóclea
6	41411800151	Gruppo alimentazione completo / Complete feed screw / Komplette Förderschnecke / Vis sans fin complète / Coclea de carga completa
7	41801600400	Guarnizione gruppo caricamento / Gasket / Dichtung / Joint / Junta
8	41801702600	Guarnizione / Gasket / Dichtung / Joint / Junta

## CURVE COMFORT AIR 8 M1

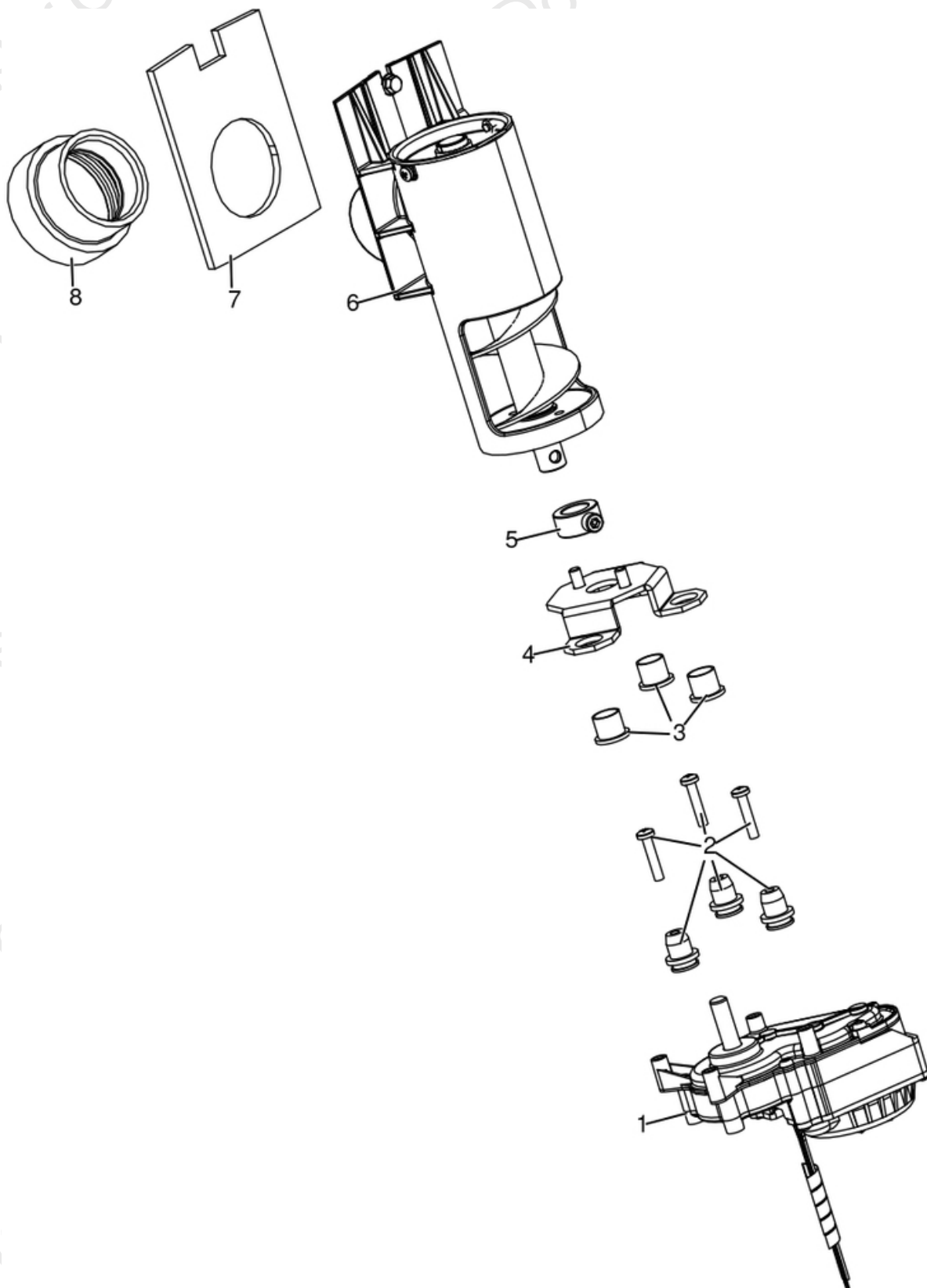
Porta estetica / Aesthetic door / Aesthetische Tür / Porte esthétique / Puerta estética



N°	Codice/Code	Descrizioni / Description / Beschreibung / Description / Descripción
1	41701802100	Vetro temperato / Tempered glass / Gehärtete Glasscheibe / Vitre trempé / Cristal templado
2	41421601040V	Porta esterna / Complete External Door / Komplette Außentür / Porte Extérieure Complète / Puerta Exterior Completa
3	41411617360	Maniglia porta esterna nera / External door handle / Außentür Griff / Poignée porte extérieure / Tirador puerta exterior
4	4141161723100	Fermavetro per vetro temperato / Glass fastening bracket for tempered glass / Haltebügel für Scheibefestigung für gehärtete Glasscheibe / Etrier de fixation vitre pour vitre trempé / Retendor del cristal para cristal templado
5	41801657900	Magneti (pz.2) / Magnet (pcs.2) / Magnet (stk. 2) / Aimant (pcs.2) / Imán (pz.2)

## CURVE COMFORT AIR 8 M1

Gruppo caricamento pellet alluminio / Pellet feed group aluminium / Pellet Fördergruppe Aluminium /  
Groupe de chargement pellet aluminium / Grupo de carga pellet aluminio

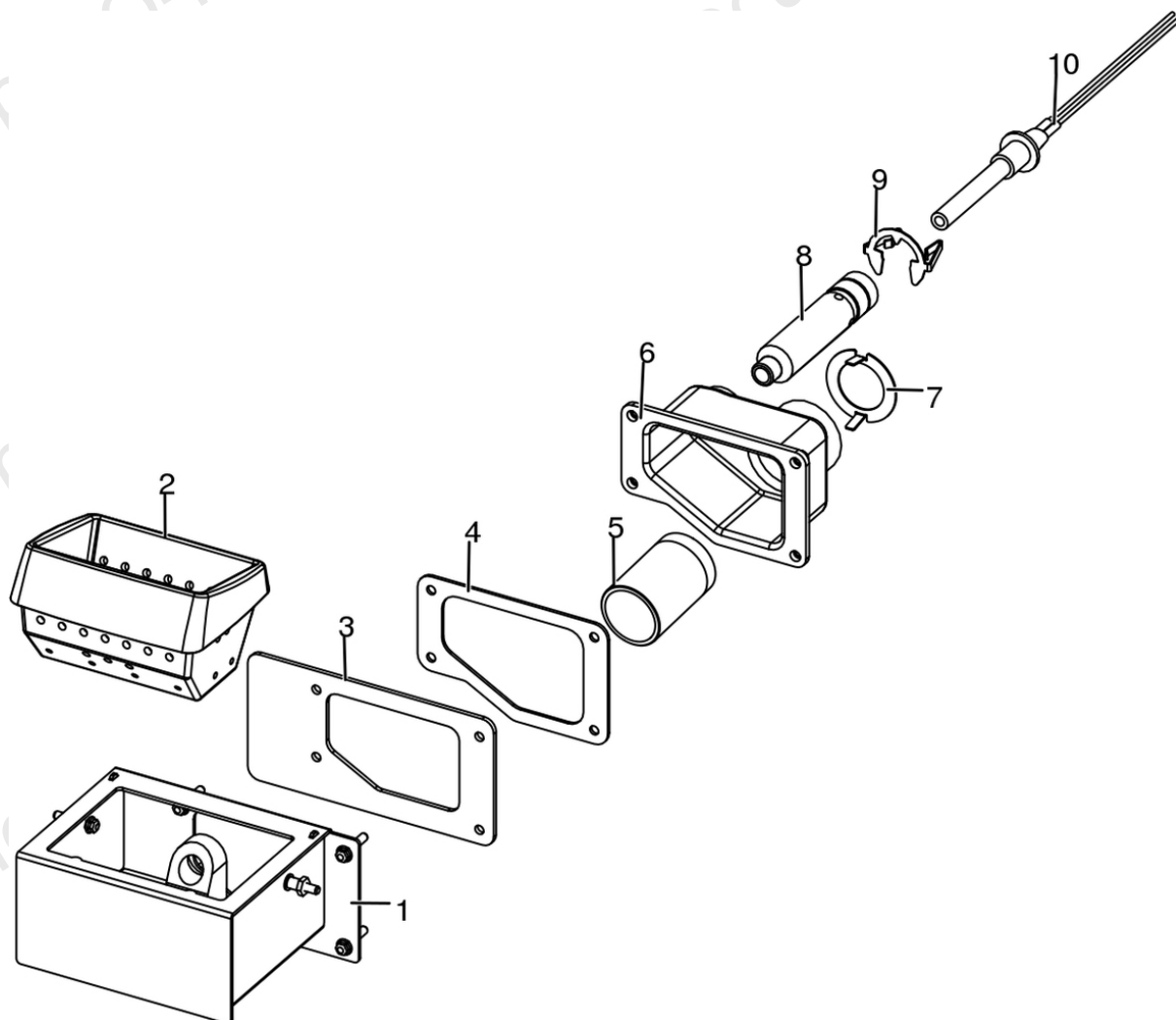




N°	Codice/Code	Descrizioni / Description / Beschreibung / Description / Descripción
1	41451702200	Motoriduttore brushless / Brushless reduction motor / Brushless Getriebemotor / Motoréducteur brushless / Motorreductor brushless
2	41801703700	Gommini antivibrante / Vibration damper rubber / Rammenschutz Gummi / Caoutchouc antivibratoire / Cauchitos antivibración
3	41201800700	Boccola (3 pz) / Bushing (3 pcs) / Buchse (3 Stk) / Douille (3 pcs) / Abrazadera (3 pzs)
4	41411779331	Supporto coclea "Ragno" / Pellet feed screw bracket "spider" / "Spinne" Schenke Gestell / Support vis sans fin "Araignée" / Soporte coclea "Araña"
5	4120398	Connettore motoriduttore-coclea / Reduction motor-feed screw connector / Verbindung Getriebemotor-Schnecke / Connecteur motoréducteur-vis sans fin / Conector motorreductor-cóclea
6	41402002050	Gruppo alimentazione / Complete feed screw / Komplette Förderschnecke / Vis sans fin complète / Coclea de carga completa
7	41802000300	Guarnizione / Gasket / Dichtung / Joint / Junta
8	41801702600	Guarnizione / Gasket / Dichtung / Joint / Junta

## CURVE COMFORT AIR 8 M1

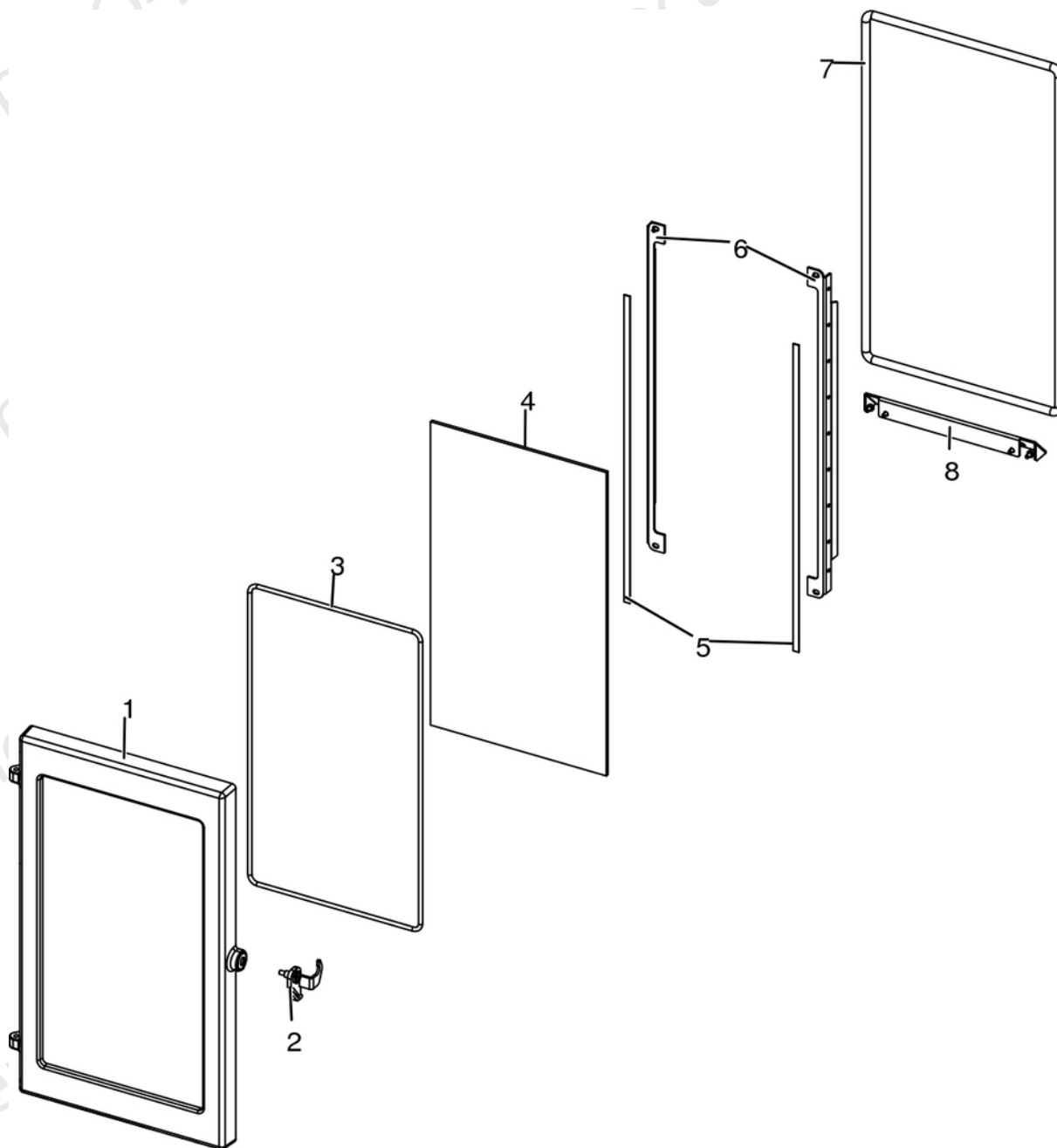
Gruppo accensione / Ignition group / Entzündung Gruppe / Groupe d'allumage / Grupo ignición



N°	Codice/Code	Descrizioni / Description / Beschreibung / Description / Descripción
1	41411613140V	Tasca braciere / Combustion pot container / Brenntopfkasten / Récipient brasero / Contenidor brasero
2	41301502400V	Braciere ghisa / Cast iron grate / Brennertopf aus Gusseisen / Brasero en fonte / Brasero en arrabio
3	41801601500	Guarnizione tasca braciere / Combustion pot container gasket / Brenntopfkasten Dichtung / Joint récipient brasero / Junta contenidor brasero
4	41801602300	Guarnizione codolo / Gasket / Dichtung / Joint / Junta
5	41501701599	Manicotto potenziamento accensione / Combustion air extension pipe / Zusatzrohr für Nachrüstung / Tuyau amélioration allumage / Tubo impulso de encendido
6	41311803500	Codolo / Tool chuck / Einspannschaft / Outil d'emmanchement / Mango
7	41401629410	Regolatore ingresso aria comburente / Combustion air intake adjuster / Regler Eingang Verbrennungsluft / Régulateur arrivée air comburant / Regulador entrada aire comburente
8	41601601000	Condotto candeledda / Sparkplug Conduit / Zündkerzenkanal / Conduit Bougie / Conducto Bujía
9	41201601500	Anello arresto candeledda / Sparkplug stop / Zündkerzestopper / Butée bougie / Tope bujía
10	41451308101	Candeledda 315 Watt / Sparkplug 315 Watt / Zündkerze 315 Watt / Bougie 315 Watt / Bujía 315 Watt
10	41451308150	Kit 25 candeledda 315 Watt / 25 Sparkplugs 315 Watt kit / Bausatz 25 Zündkerzen 315 Watt / Kit 25 Bougies 315 Watt / Kit 25 Bujías 315 Watt
10	41452009900	Candeledda 300 Watt / Sparkplug 300 Watt / Zündkerze 300 Watt / Bougie 300 Watt / Bujía 300 Watt

## CURVE COMFORT AIR 8 M1

Porta fuoco / Fire door / Feuertür / Porte foyer / Puerta hogar

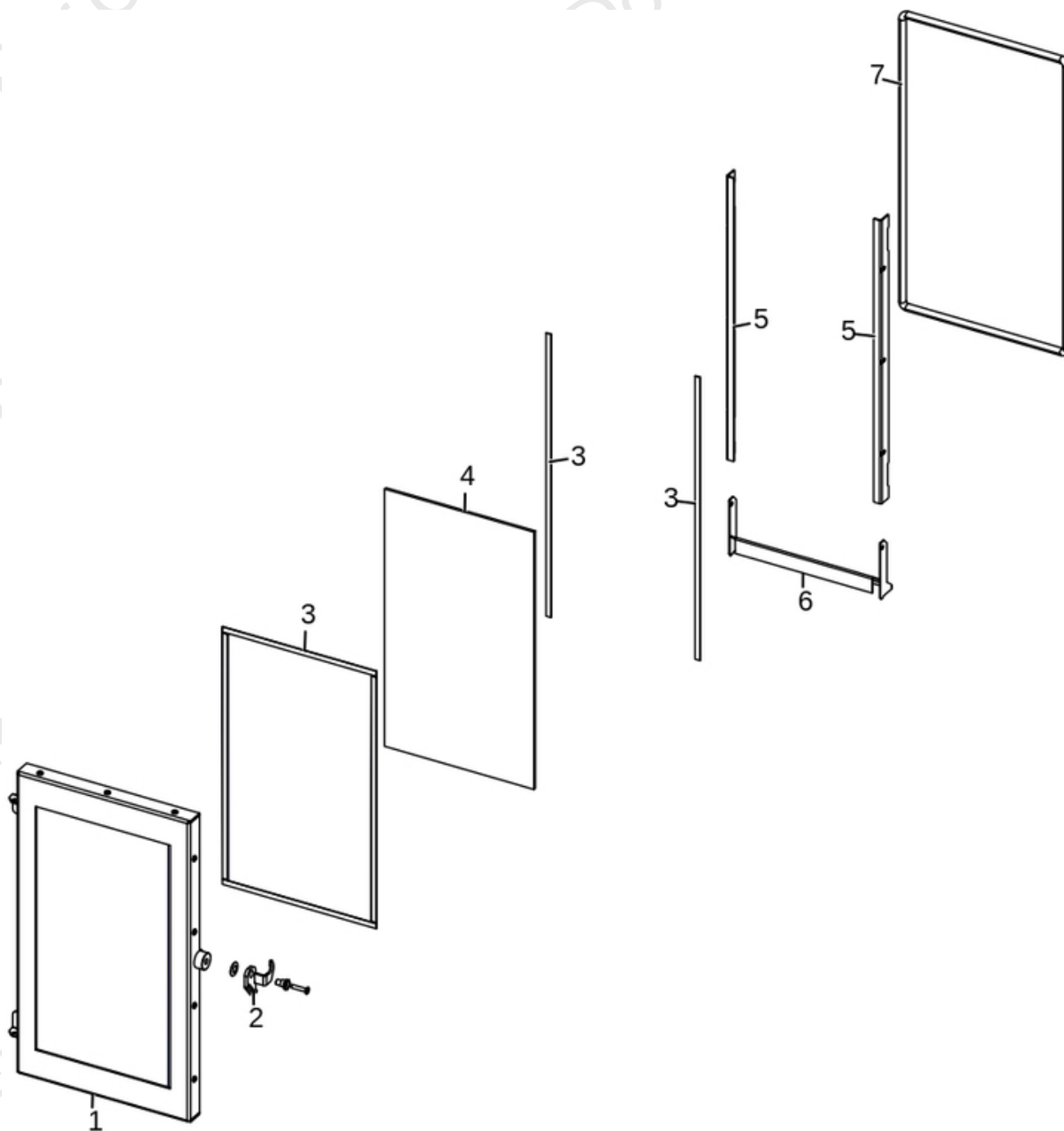


N°	Codice/Code	Descrizioni / Description / Beschreibung / Description / Descripción
1	41301602500V	Telaio porta fuoco in ghisa / Fire door frame / Feuertürrahmen / Cadre porte foyer / Armazón puerta de arrabio
2	41411616560	Maniglia porta nera / Door Handle / Türgriff / Poignée porte / Tirador
3	41801603300A	Guarnizione Ø5 5mt / Gasket Ø5 5mt / Dichtung Ø5 5mt / Joint Ø5 5mt / Junta Ø5 5mt
3	41801603300B	Guarnizione Ø5 50mt / Gasket Ø5 50mt / Dichtung Ø5 50mt / Joint Ø5 50mt / Junta Ø5 50mt
3	41801603300C	Guarnizione Ø5 5mt + silicone / Gasket Ø5 5mt + silic / Dichtung Ø5 5mt + Silikon / Joint Ø5 5mt + silic / Junta Ø5 5mt
4	41701600300	Vetroceramico porta ghisa / Cast iron door glass / Glaskeramikscheibe Tür aus Gusseise / Vitrocéremique porte en fonte / Cristal cerámico puerta en arrabio
5	4120573A	Guarnizione a nastro 8 mm (5 mt.) per porta / Door strip gasket 8 mm (5 m) / Türbanddichtung 8 mm (5 m) / Joint ruban 8 mm (5 m) pour porte / Guarnición de cinta para puerta 8 mm (5 m)
5	4120573B	Guarnizione a nastro 8 mm (50 mt.) per porta / Door strip gasket 8 mm (50 m) / Türbanddichtung 8 mm (50 m) / Joint ruban 8 mm (50 m) pour porte / Guarnición de cinta para puerta 8 mm (50 m)

<b>6</b>	<b>41411622030V</b>	Profilo fermavetro / Fastening bracket profile / Haltebügel für Scheibebefestigung Profil / Profil patte de fixation / Perfil fermacristal
<b>7</b>	<b>4120104A</b>	Cordino fibroceramico Ø 12 mm (5 mt.) / Ceramic fibre cord Ø 12 mm (5 m.) / Keramikfaserschnur Ø 12 mm (5 m) / Cordon en fibre céramique Ø 12 mm (5 m) / Junta a cuerda de fibra cerámica Ø 12 mm (5 m)
<b>7</b>	<b>4120104B</b>	Cordino fibroceramico Ø 12 mm (50 mt.) / Ceramic fibre cord Ø 12 mm (50 m.) / Keramikfaserschnur Ø 12 mm (50 m) / Cordon en fibre céramique Ø 12 mm (50 m) / Junta a cuerda de fibra cerámica Ø 10 mm (52 m)
<b>7</b>	<b>41201041</b>	Kit sostituzione cordino (cordino+silicone) Ø 12 mm / Cord replacement kit (cord + silicon) Ø 12 mm / Schnuraustauschsatz (Schnur+Silikon) Ø 12 mm / Kit remplacement cordon (cordon + silicone) Ø 12 mm / Kit sustitución junta a cuerda (junta a cuerda+silicón) Ø 12 mm
<b>8</b>	<b>41411622130V</b>	Scivolo cenere / Ash ramp / Aschenrutsche / Glissière cendre / Tobogán ceniza

## CURVE COMFORT AIR 8 M1

Porta fuoco in acciaio / Porta fuoco in acciaio / Porta fuoco in acciaio / Porta fuoco in acciaio / Porta fuoco in acciaio

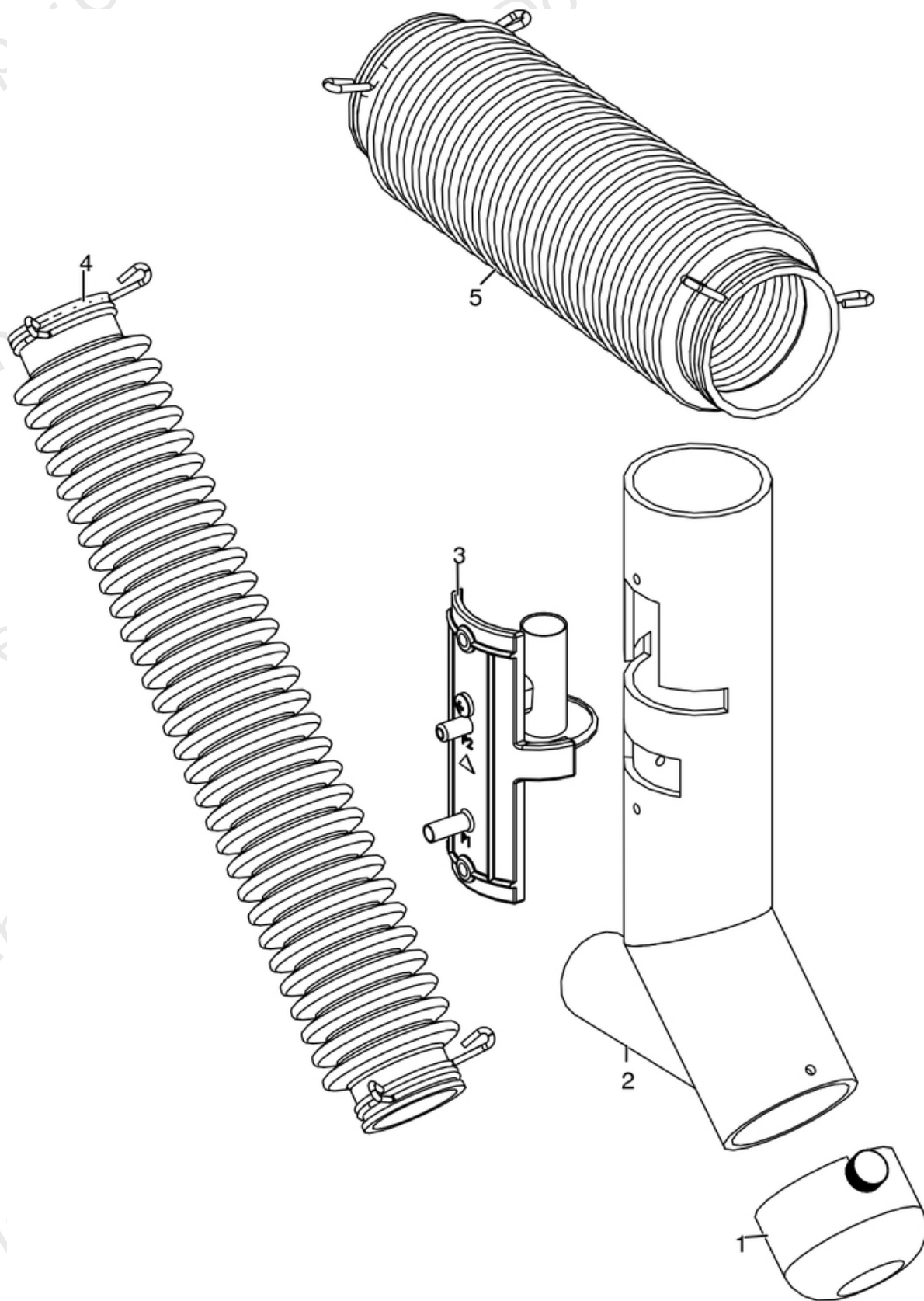




N°	Codice/Code	Descrizioni / Description / Beschreibung / Description / Descripción
1	4140222874000	* / * / * / * / *
2	41411616560	Maniglia porta nera / Door Handle / Türgriff / Poignée porte / Tirador
3	4120573A	Guarnizione a nastro 8 mm (5 mt.) per porta / Door strip gasket 8 mm (5 m) / Türbanddichtung 8 mm (5 m) / Joint ruban 8 mm (5 m) pour porte / Guarnición de cinta para puerta 8 mm (5 m)
3	4120573B	Guarnizione a nastro 8 mm (50 mt.) per porta / Door strip gasket 8 mm (50 m) / Türbanddichtung 8 mm (50 m) / Joint ruban 8 mm (50 m) pour porte / Guarnición de cinta para puerta 8 mm (50 m)
4	41701600300	Vetroceramico porta ghisa / Cast iron door glass / Glaskeramikscheibe Tür aus Gusseise / Vitrocéramique porte en fonte / Cristal cerámico puerta en arrabio
5	41402228330	* / * / * / * / *
6	4140222813000	* / * / * / * / *
7	4120104A	Cordino fibroceramico Ø 12 mm (5 mt.) / Ceramic fibre cord Ø 12 mm (5 m.) / Keramikfaserschnur Ø 12 mm (5 m) / Cordon en fibre céramique Ø 12 mm (5 m) / Junta a cuerda de fibra cerámica Ø 12 mm (5 m)
7	4120104B	Cordino fibroceramico Ø 12 mm (50 mt.) / Ceramic fibre cord Ø 12 mm (50 m.) / Keramikfaserschnur Ø 12 mm (50 m) / Cordon en fibre céramique Ø 12 mm (50 m) / Junta a cuerda de fibra cerámica Ø 10 mm (52 m)

## CURVE COMFORT AIR 8 M1

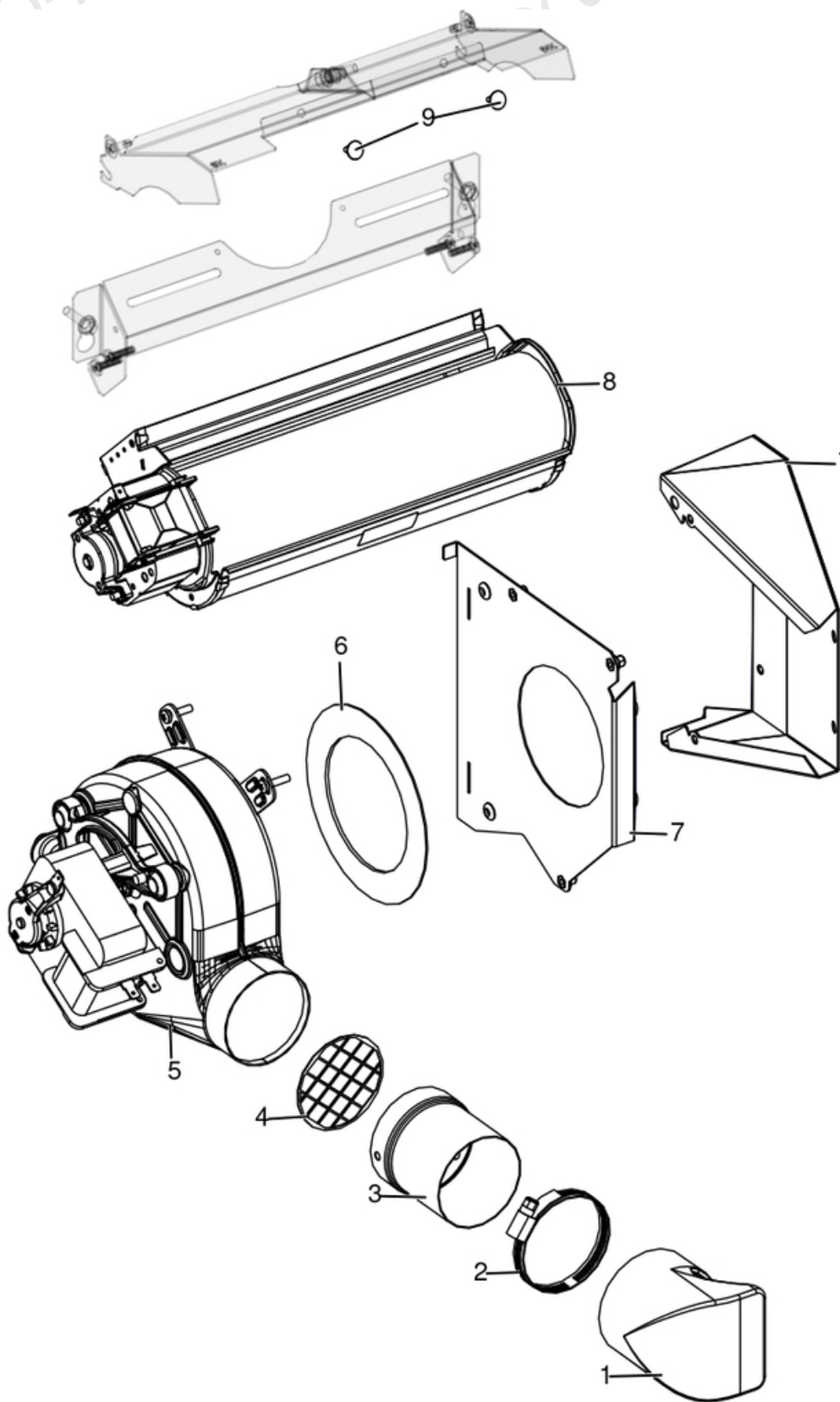
Gruppo aria comburente / Combustion air group / Verbrennungsluft Gruppe / Groupe air comburant / Grupo aire comburente



N°	Codice/Code	Descrizioni / Description / Beschreibung / Description / Descripcion
1	41401036100	Filtro antipolvere / Anti-dust filter / Staubschutzfilter / Filtre antipoussière / Filtro de protección polvo
2	41601601800V	Tubo aspirazione nero / Black air inlet pipe / Schwarz Lufteingangsrohr / Tuyau entrée d'air noir / Tubo entrada aire negro
3	41601301851	Componente rilevamento portata aria / Air flow measure component / Bauteil für Messung der Luftmenge / Composent pour la mesuration de la quantité d'air / Componente por la medida de l'aire
4	41801601900	Tubo aspirazione pulizia vetro / Inlet pipe for cleaning glass air / Glasreinigungs Lufteingangsrohr / Tuyau entrée pour l'aire de nettoyage du vitre / Tubo entrada por l'aire de limpieza vidrio
5	41801601700	Tubo aspirazione camera combustione / Combustion chamber aspiration tube / Verbrennungskammer Förderrohr / Tuyay aspiration air chambre de combustion / Tubo aspiración aire cámara de combustión

## CURVE COMFORT AIR 8 M1

Gruppo ventilazione / Ventilation group / Lüftungsgruppe / Groupe de ventilation / Grupo de ventilación

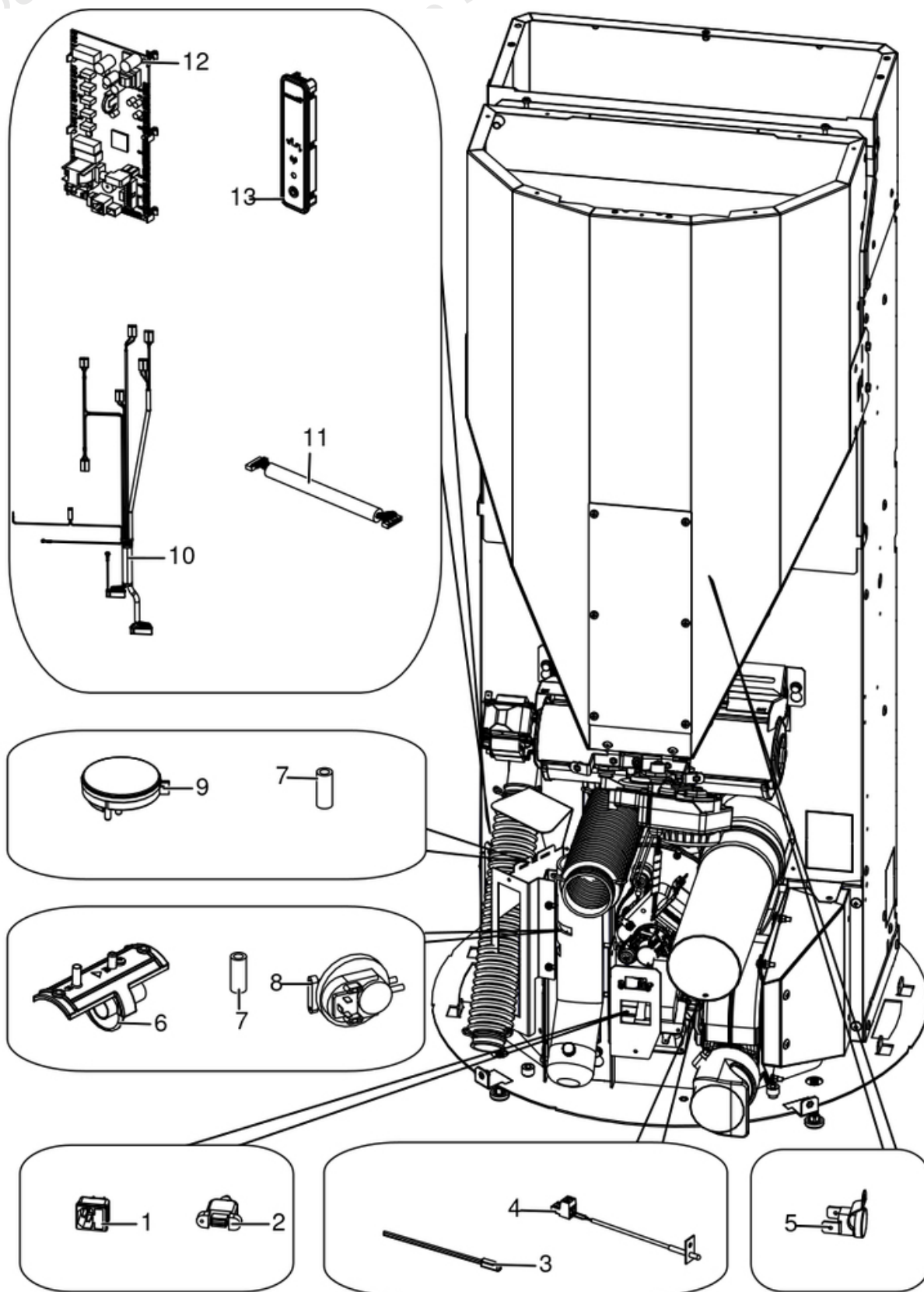


N°	Codice/Code	Descrizioni / Description / Beschreibung / Description / Descripcion
1	41801605300	Bocchetta posteriore in silicone / Silicone rear air outlet / Luftauslass aus Silikon / Diffuseur air en silicone / Boquilla aire en silicona
2	41200902000	Fascette Ø 64-76 mm (2 pz) / Clamps Ø 64-76 mm (2 pcs) / Rohrschellen Ø 64-76 mm (2 Stck) / Colliers Ø 64-76 mm (2 pcs) / Bandas Ø 64-76 mm (2 pzs)
3	41601601700V	Prolunga ventilatore centrifugo / Fan extension / Gebläse Verlängerung / Rallonge ventilateur / Extensión ventilador
4	41331600410	Griglia protezione prolunga ventilatore / Fan extension protection grille / Schutzgitter Gebläseverlängerung / Grille de protection prolongation ventilateur / Rejilla de protección prolongación ventilador
5	41451503300	Ventilatore centrifugo / Air fan / Luftgebläse / Ventilateur air / Ventilador aire
6	41801601600	Guarnizione ventilatore / Fan gasket / Dichtung des Gebläses / Joint du ventilateur / Junta ventilador
7	41401609230	Tamponazione completa / Complete filling / Komplett Stopfung / Tampon complét / Taponado completo
8	41451600800	Ventilatore aria / Air fan / Luftgebläse / Ventilateur air / Ventilador aire
9	41801002300	Paracolpi in silicone Ø 8/5 (2pz) / Silicone bumpers Ø 8/5 (2pcs) / Schlagschutzgummi Ø 8/5 (2 Stck) / Pièces silicone antichoc Ø 8/5 (2pcs) / Anti-golpes en silicona Ø 8/5 (2pzs)



## CURVE COMFORT AIR 8 M1

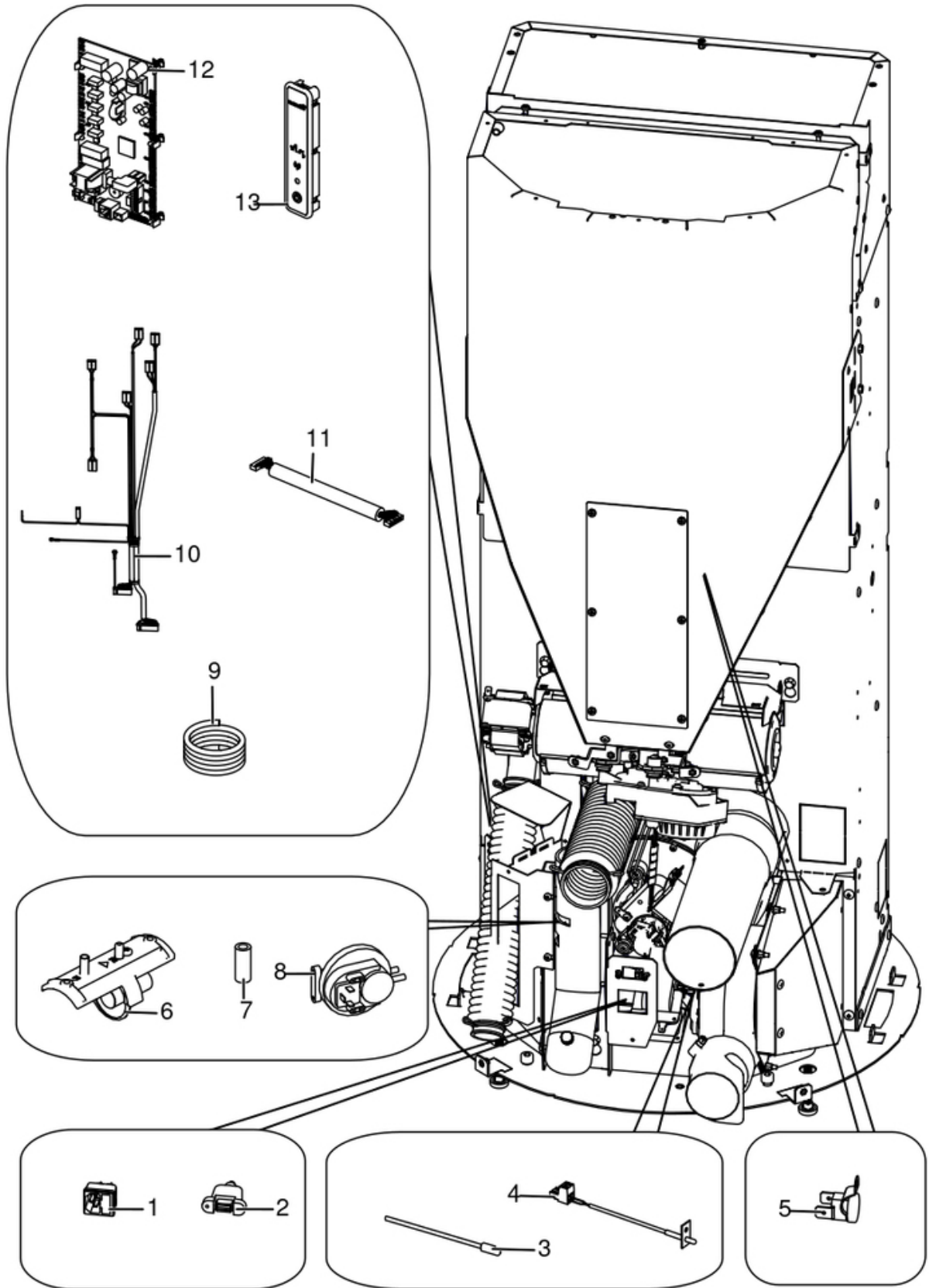
Gruppo elettrico ed elettronico fino al SN 2102220010011 escluso / Electrical and electronic group up to SN 2102220010011 excluded / Elektrische und elektronische Gruppe bis zur SN 2102220010011 ausgeschlossen / Group électrique et électronique jusqu'au SN 2102220010011 exclue / Grupo eléctrico y electrónico hasta SN 2102220010011 excluso



N°	Codice/Code	Descrizioni / Description / Beschreibung / Description / Descripción
1	41451104100	Presa con fusibile / Socket with fuse / Steckdose mit Sicherung / Prise avec fusible / Toma con fusible
2	41451403200	Cavo USB da pannello L.500 / USB Cable from display L.500 / USB Kabel von Notfalldisplay L.500 / Câble USB de panneau L.500 / Cable USB del panel L.500
3	4160386	Sonda temperatura ambiente/acqua / Room/Water temperature sensor / Raum- Wassertemperaturfühler / Sonde température ambiance/eau / Sonda temperatura ambiente/agua
4	41451703600	Sonda fumi con flangia con morsettiera L.980 / Smoke sensor with flange with terminal board L.980 / Rauchsonde mit Flansche mit Klemmenbrett L.980 / Sonde fumées avec bride avec serre-câble L.980 / Sonda humos con brida con borne L.980
5	412007004	Clickson 110°C / Clickson 110°C / Clickson 110°C / Clickson 110°C / Clickson 110°C
6	41601301851	Componente rilevamento portata aria / Air flow measure component / Bauteil für Messung der Luftmenge / Composent pour la mesuration de la quantité d'air / Componente por la medida de l'aire
7	4120631A	Tubicino siliconico - 5m / Silicon tube - 5m / Silikonrohr - 5m / Petit tuyau en silicone - 5m / Tubo silicónico - 5m
8	41451003700	Pressostato / Pressure switch / Druckschalter / Pressostat / Presostato
9	41451303400	Trasduttore di pressione / Pressure transducer / Active-Wandler / Transducteur de pression / Transductor de pression
10	41451801402	Cablaggio / Wiring / Verkabelung / Câblage / Cableado
10	41452000500	Cavo motoriduttore / Reduction motor cable / Kabel Getriebemotor / Câble motoréducteur / Cable motorreductor
11	41451801600	Cavo flat 20 vie L.600 mm / Flat cable 20 pin L.600 mm / Flat-Kabel 20polig L.600 mm / Cable flat 20 voies L.600 mm / Flat cable 20 vias L.600 mm
12	41451802200	Scheda elettronica MAESTRO / Electronic board MAESTRO / Elektronische Platine MAESTRO / Carte electronique MAESTRO / Tarjeta electronica MAESTRO
13	41451602802	Pannello di emergenza Wireless / Wireless emergency display / Wireless Notfall-Blende / Panneau d'urgence wireless / Panel emergencia wireless

## **CURVE COMFORT AIR 8 M1**

Gruppo elettrico ed elettronico dal SN 2102220010011 incluso / Electrical and electronic group from SN 2102220010011 included / Elektrische und elektronische Gruppe ab SN 2102220010011 eingeschlossen / Group électrique et électronique à partir du NS 2102220010011 incluse / Grupo eléctrico y electrónico a partir de NS 2102220010011 incluido

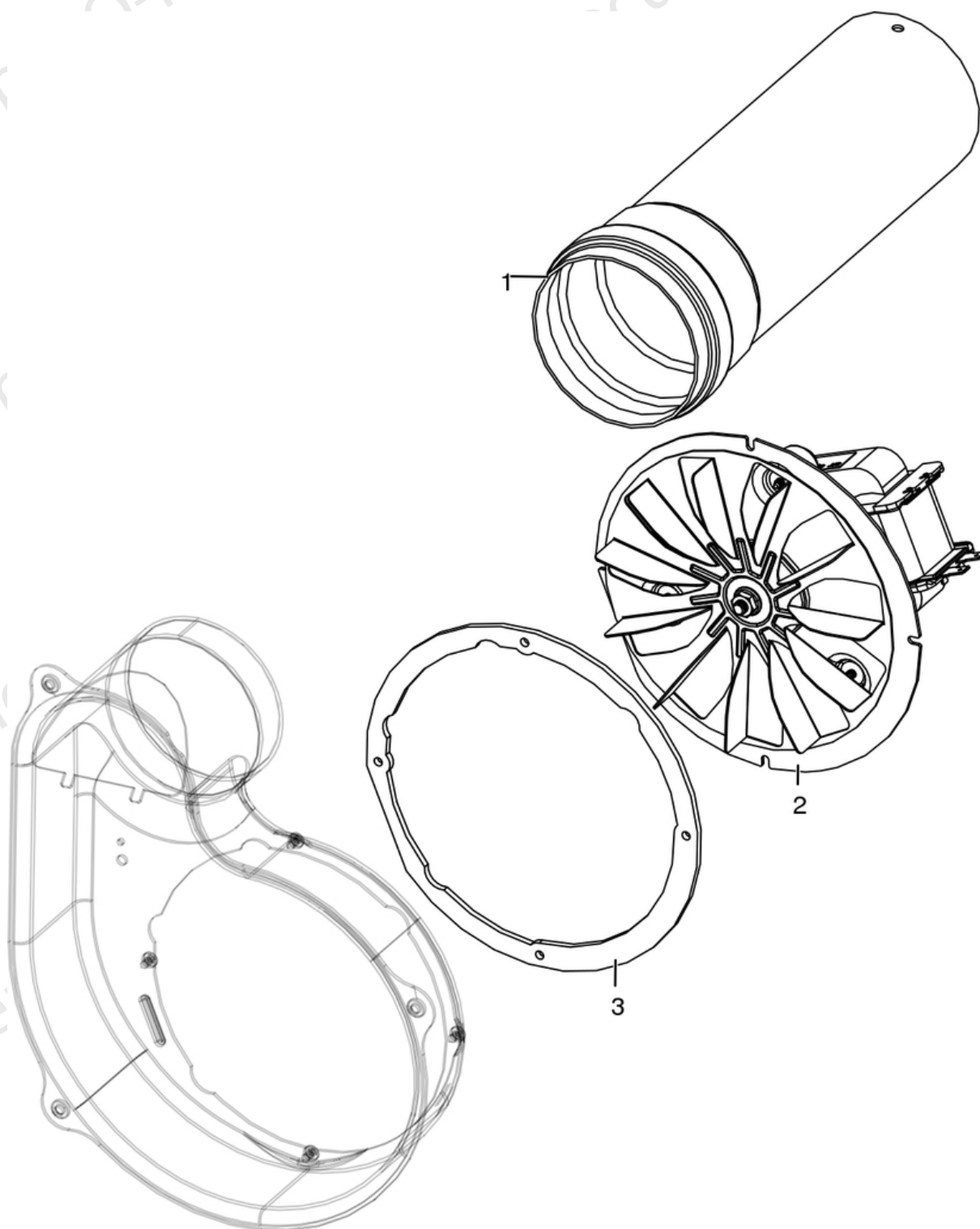


N°	Codice/Code	Descrizioni / Description / Beschreibung / Description / Descripcion
1	41451104100	Presa con fusibile / Socket with fuse / Steckdose mit Sicherung / Prise avec fusible / Toma con fusible
2	41451403200	Cavo USB da pannello L.500 / USB Cable from display L.500 / USB Kabel von Notfalldisplay L.500 / Câble USB de panneau L.500 / Cable USB del panel L.500
3	4160386	Sonda temperatura ambiente/acqua / Room/Water temperature sensor / Raum- Wassertemperaturfühler / Sonde température ambiance/eau / Sonda temperatura ambiente/agua
4	41451703600	Sonda fumi con flangia con morsettiera L.980 / Smoke sensor with flange with terminal board L.980 / Rauchsonde mit Flansche mit Klemmenbrett L.980 / Sonde fumées avec bride avec serre-câble L.980 / Sonda humos con brida con borne L.980
5	412007004	Clickson 110°C / Clickson 110°C / Clickson 110°C / Clickson 110°C / Clickson 110°C
6	41601301851	Componente rilevamento portata aria / Air flow measure component / Bauteil für Messung der Luftmenge / Composent pour la mesuration de la quantité d'air / Componente por la medida de l'aire
7	4120631A	Tubicino siliconico - 5m / Silicon tube - 5m / Silikonrohr - 5m / Petit tuyau en silicone - 5m / Tubo silicónico - 5m
8	41451003700	Pressostato / Pressure switch / Druckschalter / Pressostat / Presostato
9	41801902500	Spirale Rilsan (30 m.) / Rilsan spiral (30 m.) / Spirale Rilsan (30 M.) / Spirale Rilsan (30 m.) / Espiral Rilsan (30 m.)
9	41801902500A	Spirale Rilsan (5 spire) / Rilsan spiral (5 coils) / Spirale Rilsan (5 Windungen) / Spirale Rilsan (5 spires) / Espiral Rilsan (5 espire)
10	41451800302	Cablaggio elettrico / Electrical wiring / Elektrische Verkabelung / Câblage électrique / Cableado eléctrico
10	41452000500	Cavo motoriduttore / Reduction motor cable / Kabel Getriebemotor / Câble motoréducteur / Cable motorreductor
11	41451801600	Cavo flat 20 vie L.600 mm / Flat cable 20 pin L.600 mm / Flat-Kabel 20polig L.600 mm / Cable flat 20 voies L.600 mm / Flat cable 20 vias L.600 mm
12	41451904300	Scheda madre MAESTRO / Motherboard MAESTRO / Hauptplatine MAESTRO / Carte mère MAESTRO / Tarjeta madre MAESTRO
12	41451904300A	Sensirion / Sensirion / Sensirion / Sensirion / Sensirion
13	41451602802	Pannello di emergenza Wireless / Wireless emergency display / Wireless Notfall-Blende / Panneau d'urgence wireless / Panel emergencia wireless



## CURVE COMFORT AIR 8 M1

Gruppo fumi / Smoke group / Rauchgruppe / Groupe fumées / Grupo de humos



N°	Codice/Code	Descrizioni / Description / Beschreibung / Description / Descripción
1	41601603000	Tubo Ø8 L.25 con guarnizione / Pipe Ø8 L.25 with gasket / Rohr Ø8 L.14 mit Dichtung / Tuyau Ø8 L.25 avec joint / Tubo Ø8 L.25 con guarnición
2	41451503200	Ventilatore fumi stagno / Air-tight smoke fan / Luftdichtes Rauchgasgebläse / Ventilateur fumées étanche / Ventilador humos hermético
2	41451703000	Encoder per ventilatore fumi marchio EBM / Encoder for EMB smoke fan / Encoder für EBM Rauchgasgebläse /

		Encoder pour ventilateur des fumées marque EBM / Encoder para ventilador humos marca EBM
2	41451209300	Encoder per ventilatore fumi marchi LN2/SIT / Encoder for LN2/SIT smoke fan / Encoder für LN2/SIT Rauchgasgebläse / Encoder pour ventilateur des fumées marques LN2/SIT / Encoder para ventilador humos marcas LN2/SIT
2	41452009200	Encoder per ventilatore fumi marchio EMC / Encoder for EMC smoke fan / Encoder für EMC Rauchgasgebläse / Encoder pour ventilateur des fumées marque EMC / Encoder para ventilador humos marca EMC
3	41801600800	Guarnizione ventilatore fumi / Smoke exhaust fan gasket / Dichtung Rauchabsauggebläse / Joint Ventilateur aspiration fumées / Junta ventilador aspiración humos