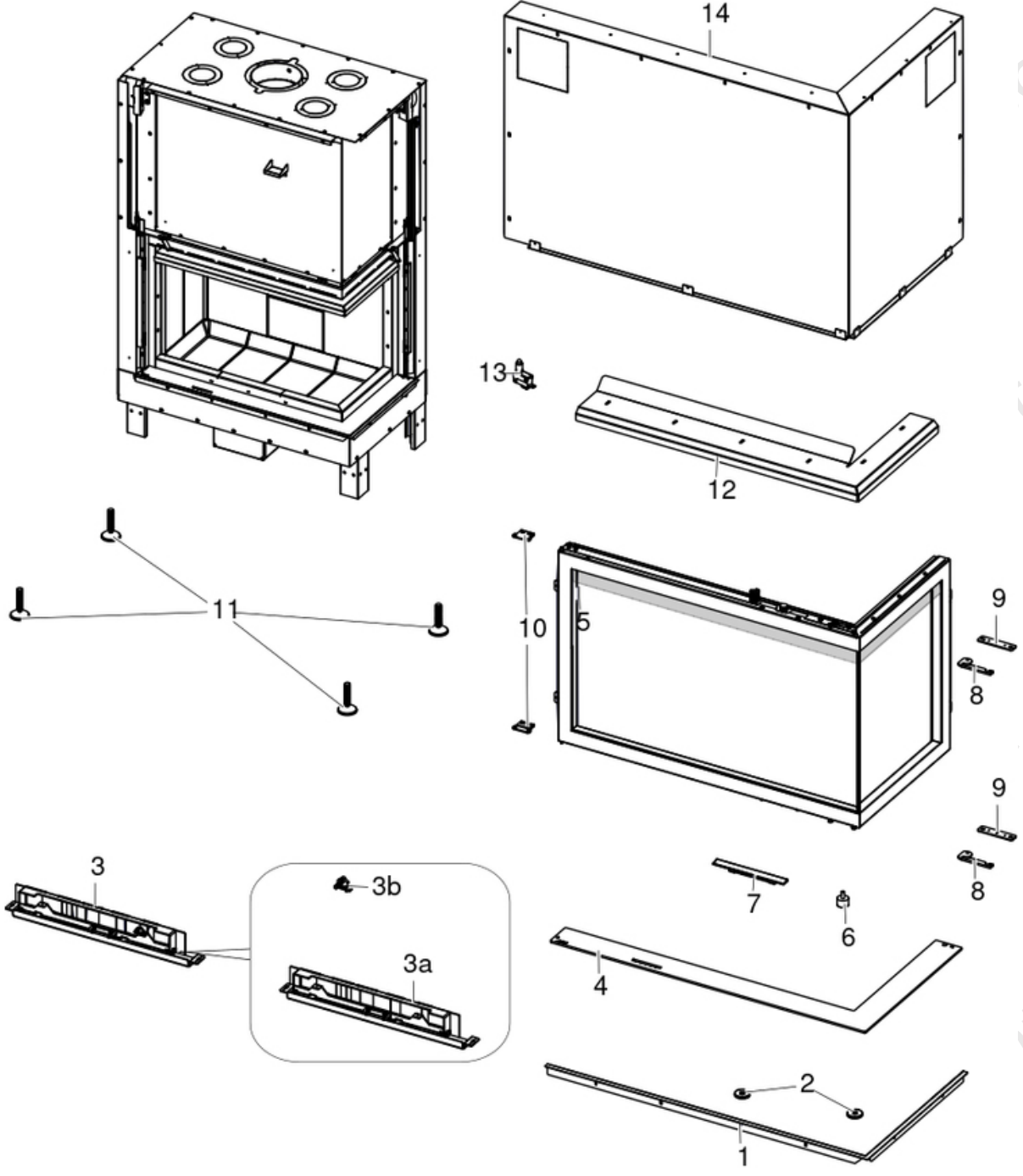


MCZ GROUP

PLASMA 95 SX WOOD

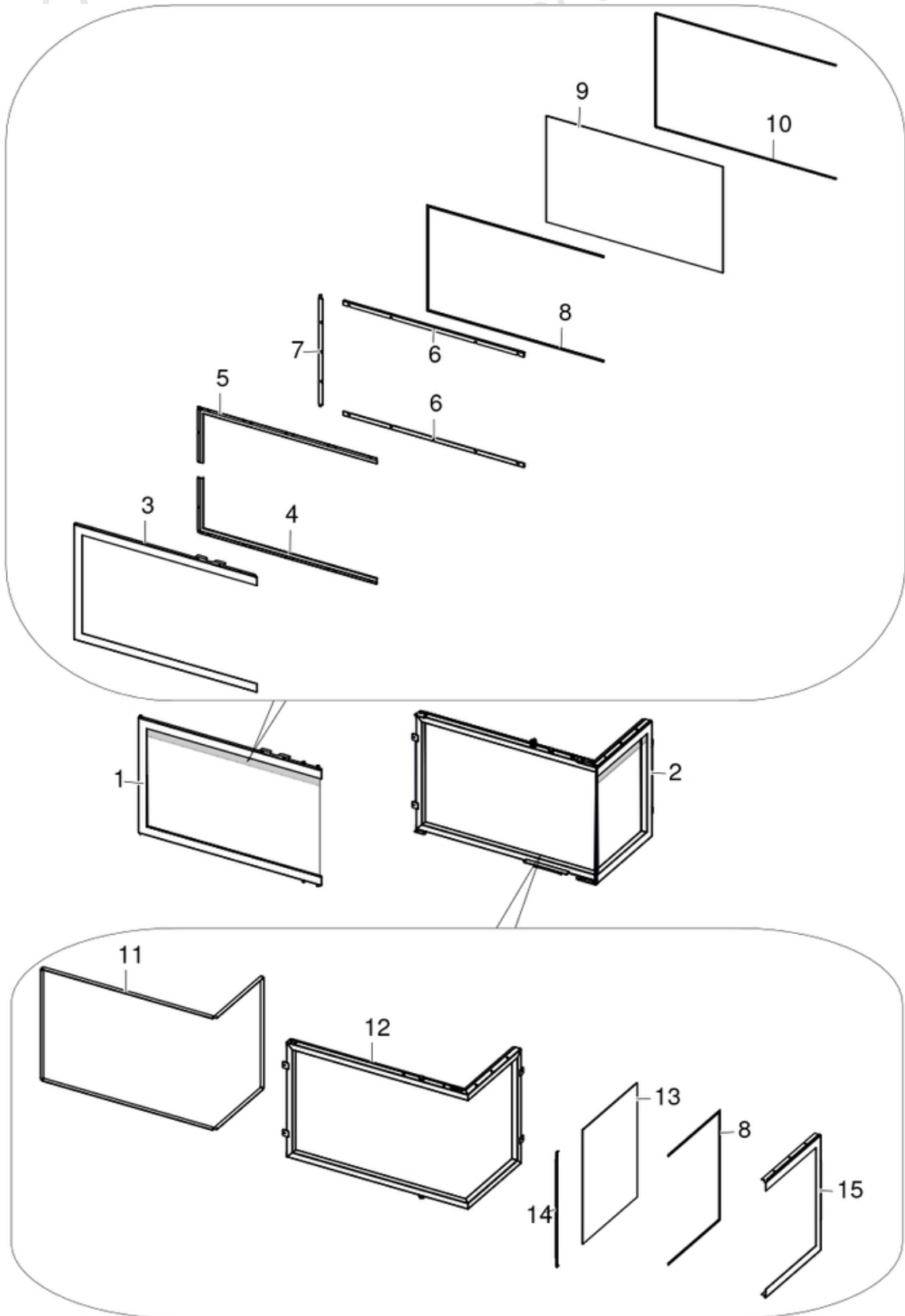
Gruppo struttura / Structure groupe / Korpusgruppe / Groupe structure / Grupo estructura



N°	Codice/Code	Descrizioni / Description / Beschreibung / Description / Descripción
1	4141187593000	Profilo copribordo / Edge cover profile / Kanten Abdeckprofil / Profil protège-bord / Perfil de reborde
2	41801657900	Magneti (pz.2) / Magnet (pcs.2) / Magnet (stk. 2) / Aimant (pcs.2) / Imán (pz.2)
3	437017063	Gruppo registro / Register group / Register Gruppe / Group registre / Grupo registro
3a	41422000750	Carrello completo / Complete trolley / Komplettes Trolley / Trolley complet / Carro completo
3b	437018139	Completamento registro / Register completion / Ergänzung Einstellhebels / Complétion registre / Finalización de registro
4	4141187551100	Base superiore / Upper base / Obere Basis / Base supérieure / Base superior
5	41421805650	Porta completa / Complete door / Komplette Tür / Porte complète / Puerta completa
6	41201704500	Supporti antivibranti (10pz) / Anti-vibration supports (10pcs) / Schwingungsdämpfend Halterungen (10 Stck.) / Support pour éléments antivibrations (10 pcs) / Apoyo anti-vibraciones (10 pzs)
7	41411722140P	Maniglia / Handle / Griff / Poignée / Tirador
8	4141182101000	Maniglia inferiore / Lower handle / Unterer Griff / Poignée inférieure / Manija inferior
9	4141182092000	Staffa supporto maniglia / Bracket for handle / Haltebügel für Griff / Support de poignée / Soporte de manija
10	4141182083000	Cerniera porta / Door hinge / Türscharnier / Charnière de porte / Bisagra de puerta
11	412008041	Piedini di appoggio (4 pz.) / Support feet (4 pcs.) / Einstellfüße (4 Stck.) / Vérins d'appui (4 p.es) / Pies de apoyo (4 piezas)
12	4141189454200	Deflettore vetro Sx / Left glass deflector / Glas Leitblech links / Déflecteur vitre gauche / Deflector vidrio izquierdo
13	4160457	Pulsante per l'interruzione dell'alimentazione elettrica / power supply on-off button / Taste zur Unterbrechung der Stromversorgung / Bouton d'arrêt de l'alimentation électrique / Botón de corte de la alimentación eléctrica
14	41401807630	Mantello superiore Sx / Left upper cover / Linker oberer Abdeckung / Couverture supérieure gauche / Cobertura superior izquierda

PLASMA 95 SX WOOD

Gruppo Porta / Fire door / Feuertür / Porte foyer / Puerta hogar

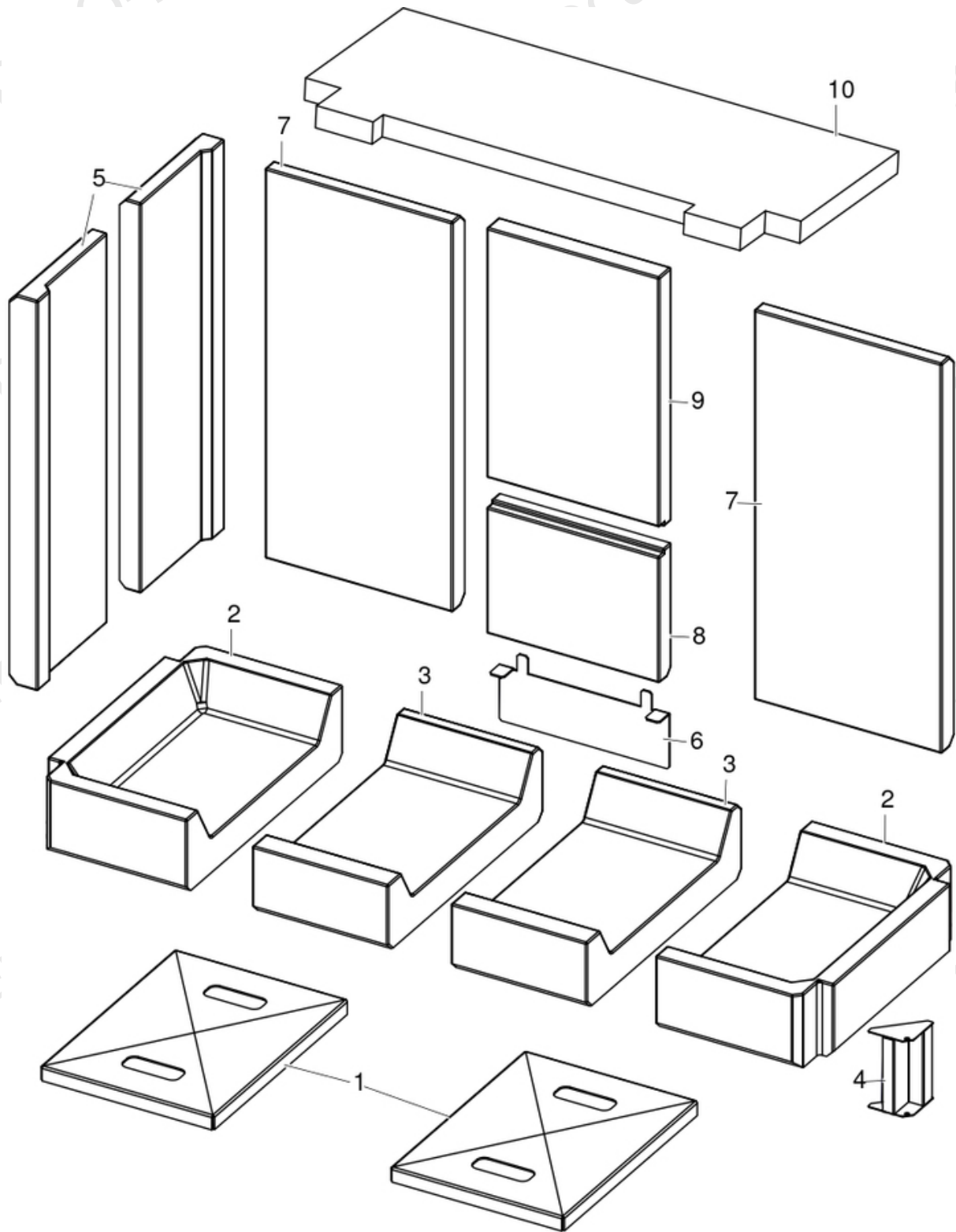


N°	Codice/Code	Descrizioni / Description / Beschreibung / Description / Descripción
1	41421805750	Porta laterale / Side door / Seitentür / La porte latérale / Puerta lateral
2	41421813150	Porta / Door / Tür / Porte / Puerta
3	4141184974000	Porta frontale / Frontal door / Vordere Tür / Porte frontal / Puerta frontal
4	4141187363200	Deflettore inferiore / Lower deflector / Unteres Leitblech / Déflecteur inférieur / Deflector inferior
5	4141187353200	Deflettore superiore / Upper deflector / Oberes Leitblech / Déflecteur supérieur / Deflector superior
6	41311800700	Profilo fermavetro / Fastening bracket profile / Haltebügel für Scheibenfest Profil / Profil patte de fixation / Perfil fermacrystal
7	41311800620	Profilo fermavetro / Fastening bracket profile / Haltebügel für Scheibenfest Profil / Profil patte de fixation / Perfil fermacrystal
8	4120573A	Guarnizione a nastro 8 mm (5 mt.) per porta / Door strip gasket 8 mm (5 m) / Türbanddichtung 8 mm (5 m) / Joint ruban 8 mm (5 m) pour porte / Guarnición de cinta para puerta 8 mm (5 m)
8	4120573B	Guarnizione a nastro 8 mm (50 mt.) per porta / Door strip gasket 8 mm (50 m) / Türbanddichtung 8 mm (50 m) / Joint ruban 8 mm (50 m) pour porte / Guarnición de cinta para puerta 8 mm (50 m)
9	41701800201	Vetroceramico con serigrafia / Glass ceramic with screen printing / Glaskeramik mit Siebdruck / Vitrocéramique avec sérigraphie / Vitrocerámica con serigrafía
10	41201801000A	Cordino fibrocaramico Ø 6 mm (5 m.) / Ceramic fibre cord Ø 6 mm (5 m.) / Keramikfaserschnur Ø 6 mm (5 m) / Cordon en fibre céramique Ø 6 mm (5 m) / Junta a cuerda de fibra cerámica Ø 6 mm (5 m)
10	41201801000B	Cordino fibrocaramico Ø 6 mm (50 m.) / Ceramic fibre cord Ø 6 mm (50 m.) / Keramikfaserschnur Ø 6 mm (50 m) / Cordon en fibre céramique Ø 6 mm (50 m) / Junta a cuerda de fibra cerámica Ø 6 mm (50 m)
10	41201801000C	Cordino fibrocaramico Ø 6 mm + silicone (2,5 m.) / Ceramic fibre cord Ø 6 mm + silicon (2,5 m.) / Keramikfaserschnur Ø 6 mm + Silikon (2,5 m) / Cordon en fibre céramique Ø 6 mm + silicón (2,5 m) / Junta a cuerda de fibra cerámica Ø 6 mm + silicón (2,5 m)
11	41201704400A	Guarnizione Tricotex (5 mt) / Tricotex gasket (5 mt) / Dichtung Tricotex (5 mt) / Joint Tricotex (5 mt) / Junta Tricotex (5 mt)
11	41201704400B	Guarnizione Tricotex (50 mt) / Tricotex gasket (50 mt) / Dichtung Tricotex (50 mt) / Joint Tricotex (50 mt) / Junta Tricotex (50 mt)
11	41201704400C	Guarnizione Tricotex + silicone (5 mt) / Tricotex gasket + silicone (5 mt) / Dichtung Tricotex + Silikon (5 mt) / Joint Tricotex + silicone (5 mt) / Junta Tricotex + silicona (5 mt)
12	4142180424000	Porta completa / Complete door / Komplette Tür / Porte complète / Puerta completa
13	41701800101	Vetroceramico laterale con serigrafia / Lateral glass ceramic with silk-screen printing / Seitliche Glaskeramik mit Siebdruck / Vitrocéramique latérale avec sérigraphie / Cerámica de vidrio lateral con serigrafía
14	4141183763100	Profilo fermavetro / Fastening bracket profile / Haltebügel für Scheibenfest. Profil / Profil patte de fixation / Perfil fermacrystal
15	4141183773000	Porta fissa / Fixed door / Feste Tür / Porte fixe / Puertas fijas

MCZ GROUP

PLASMA 95 SX WOOD

Gruppo Alutec / Alutec group / Alutec Gruppe / Alutec groupe / Grupo Alutec

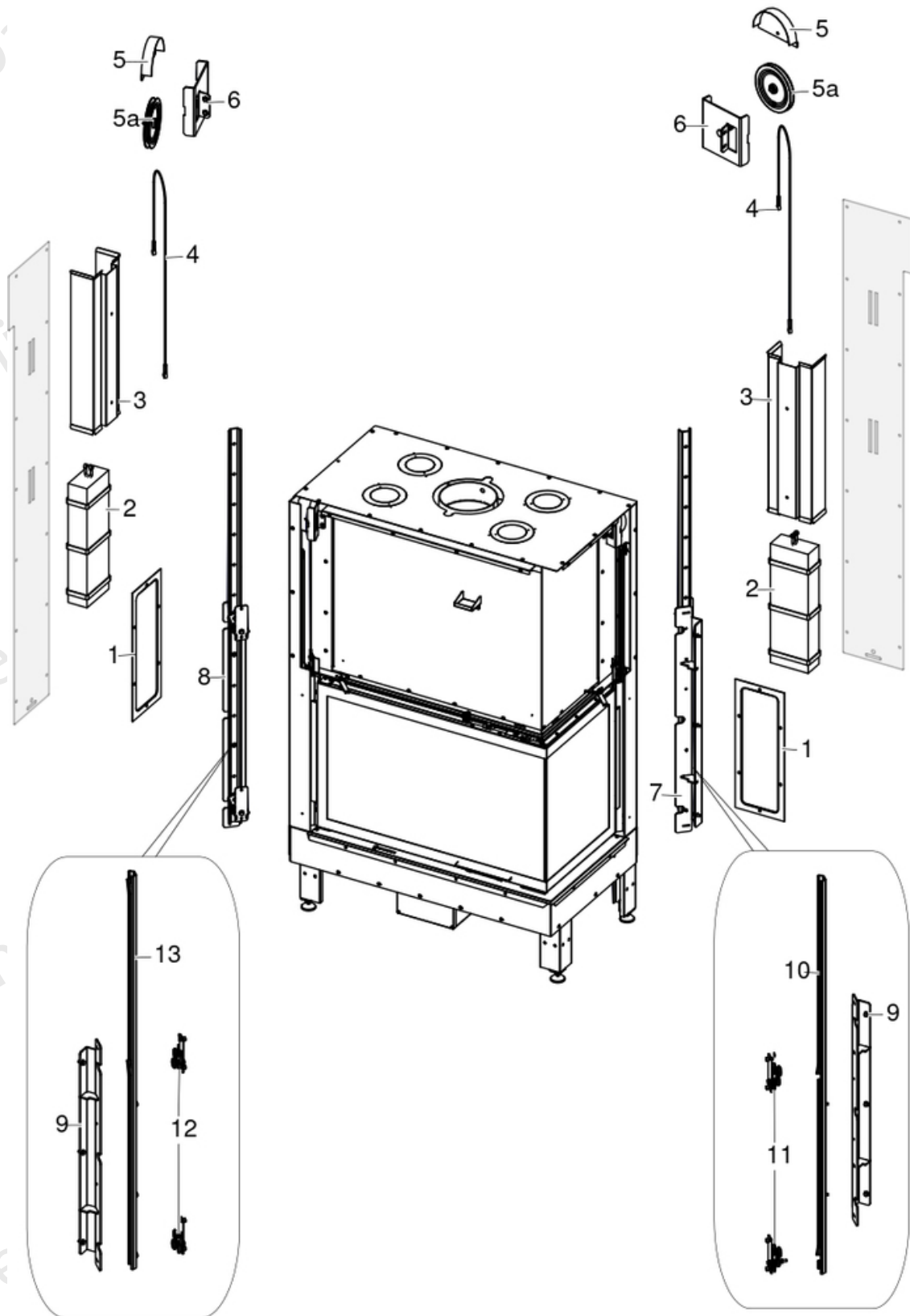


N°	Codice/Code	Descrizioni / Description / Beschreibung / Description / Descripción
1	41401028730	Supporto alutec / Alutec bracket / Alutec Gestell / Support Alutec / Soporte Alutec
2	41151705200	Fondo Dx/Sx / Left/right bottom / Linker/rechter Boden / Sol droite/gauche / Fondo DRCH/IZQD
3	41151705300	Piano fuoco centrale / Centrale fire bed / Mittlere Brennebene / Plaque foyer centrale / Piso del hogar central
4	4141181804000	Tamponazione Alutec / Alutec filling / Alutec Füllung / Tamponnement alutec / Taponamiento Alutec
5	41151705700	Alutec laterale / Side Alutec / Seitliches Alutec / Latéral Alutec / Lateral Alutec
6	41411838230	Distanziale Alutec / Alutec spacer / Alutec-Abstandshalter / Entretoise Alutec / Espaciador Alutec
7	41151705500	Alutec laterale frontale / Front side Alutec / Seitlich Frontalutec / Alutec frontal latéral / Alutec frontal lateral
8	41151705400	Schienale centrale / Central rear back / Mittlere Rückseite / Dos centrale / Parte central trasera
9	41151602300	Schiena centrale superiore in Alutec® / Alutec® central superior back / Rückwand zentral höher aus Alutec® / Fond centrale supérieur en Alutec® / Parte trasera central superior en Alutec®
10	41151801300	Vermiculite / Vermiculite / Vermiculite / Vermiculite / Vermiculite

MCZ GROUP

PLASMA 95 SX WOOD

Gruppo scorrimento / Sliding group / Laufgruppe / Groupe de guidage / Grupo deslizamiento



N°	Codice/Code	Descrizioni / Description / Beschreibung / Description / Descripcion
1	41401703300	Tappo struttura / Structure plug / Strukturklappe / Clapet de la structure / Tapón estructura
2	41401827050	Contrappeso / Counterweight / Gegengewicht / Contrepoids / Contrapeso
3	41401803530	Guida contrappeso / Counterweight guide / Gegengewichtsführung / Guide de contrepoids / Guía de contrapeso
4	412008019	Tirante fune / Steel anchor cable / Seilspannstange / Tirant câble en acier / Tirante sogá
5	41201007600	Gruppo carrucola / Pulley assembly / Seilzuggruppe / Groupe poulie / Grupo garrucha
5a	412008004	Gruppo carrucola / Pulley assembly / Seilzuggruppe / Groupe poulie / Grupo garrucha
6	41401119240V	Supporto carrucola / Pulley support / Haltebügel für Seilzuggruppe / Support poulie / Soporte garrucha
7	41802199850	Staffa+guida Dx+carrello / Bracket + right guide + trolley / Halterung + rechte Führung + Wagen / Support + guide droit + chariot / Soporte + guía derecha + carro
8	41802199750	Staffa+guida Sx+carrello / Bracket + left guide + trolley / Halterung + linke Führung + Wagen / Support + guide gauche + chariot / Soporte + guía izquierda + carro
9	4141184014000	Staffa spalla / Bracket / Halterung / Support / Soporte
10	41801702900	Guida LAN30K / Slider LAN30K / Schiene LAN30K / Glissière LAN30K / Guia LAN30K
11	41801703250	Carrello completo DX / Complete right trolley / Komplette rechte Wagen / Roulante complète droit / Carrito completo derecho
12	41801703350	Carrello completo SX / Complete left trolley / Komplette linke Wagen / Roulante complète gauche / Carrito completo izquierdo
13	41801703000	Guida LAN30K / Slider LAN30K / Schiene LAN30K / Glissière LAN30K / Guia LAN30K