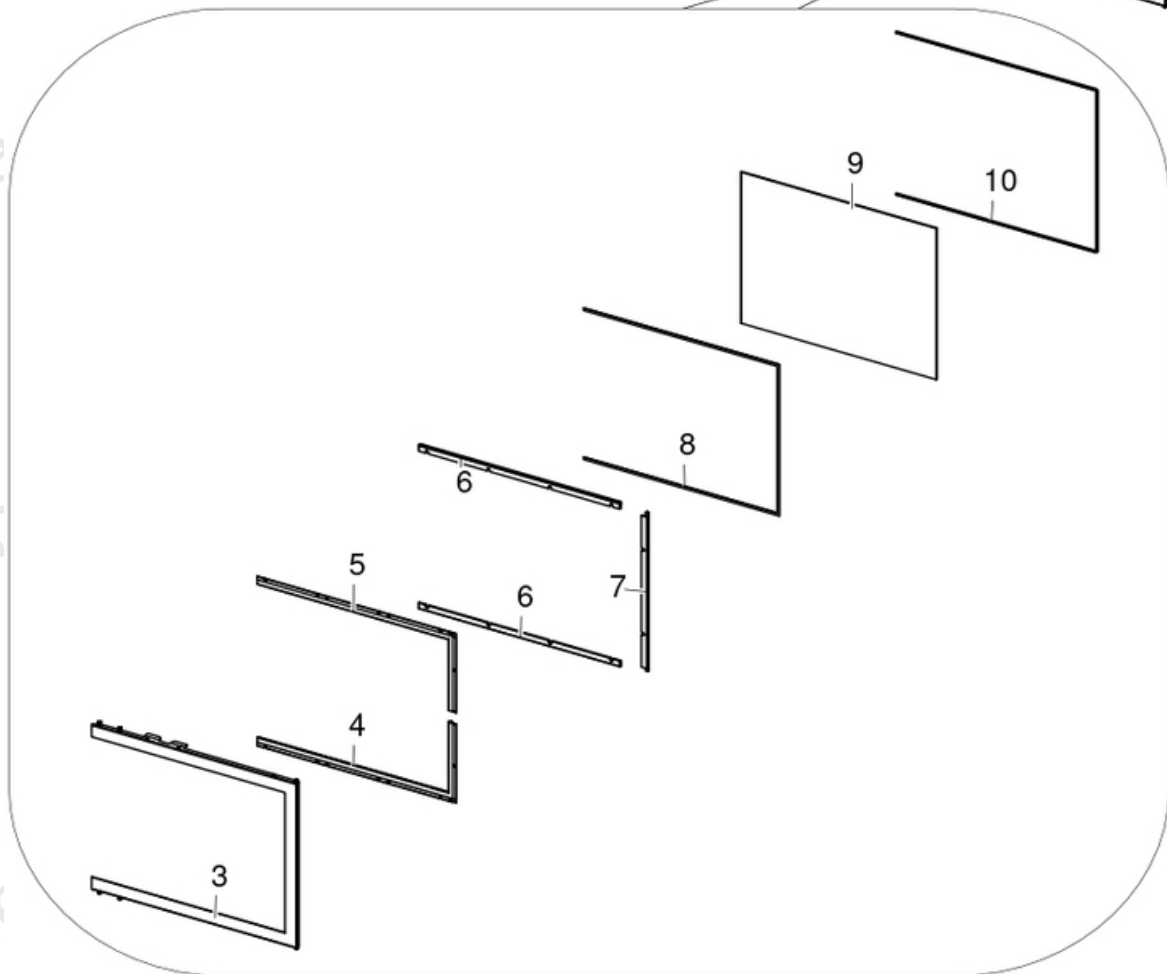
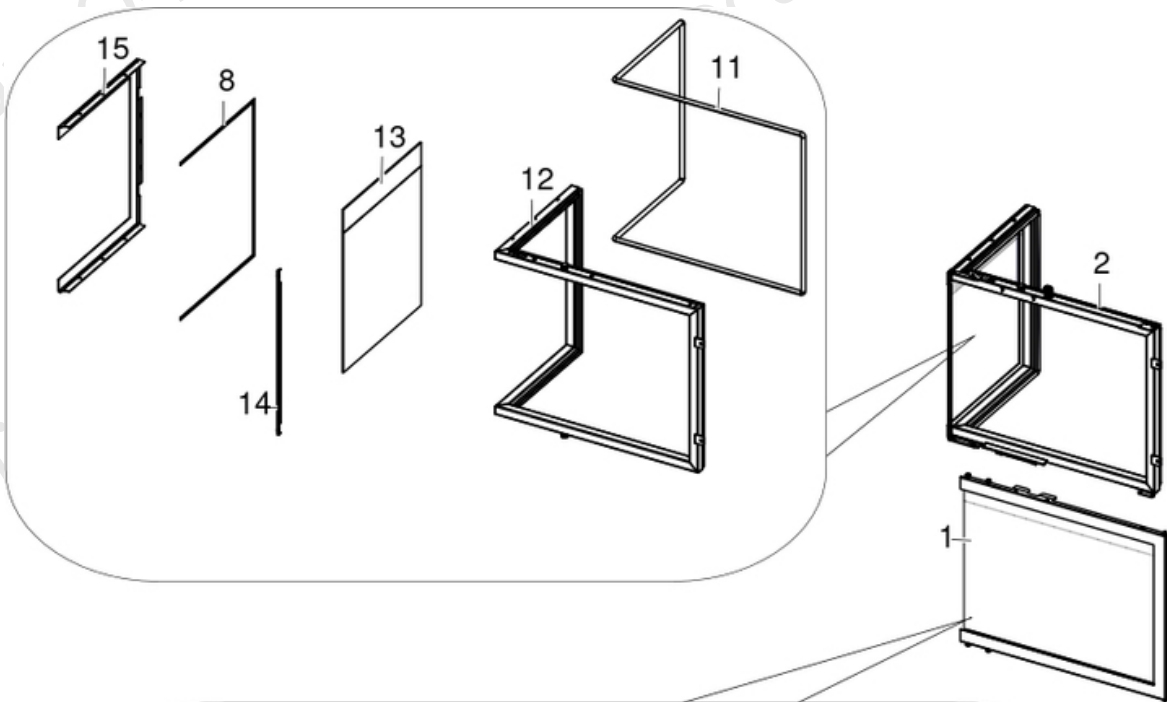


MCZ GROUP

PLASMA 75 DX WOOD

Gruppo Porta / Fire door / Feuertür / Porte foyer / Puerta hogar

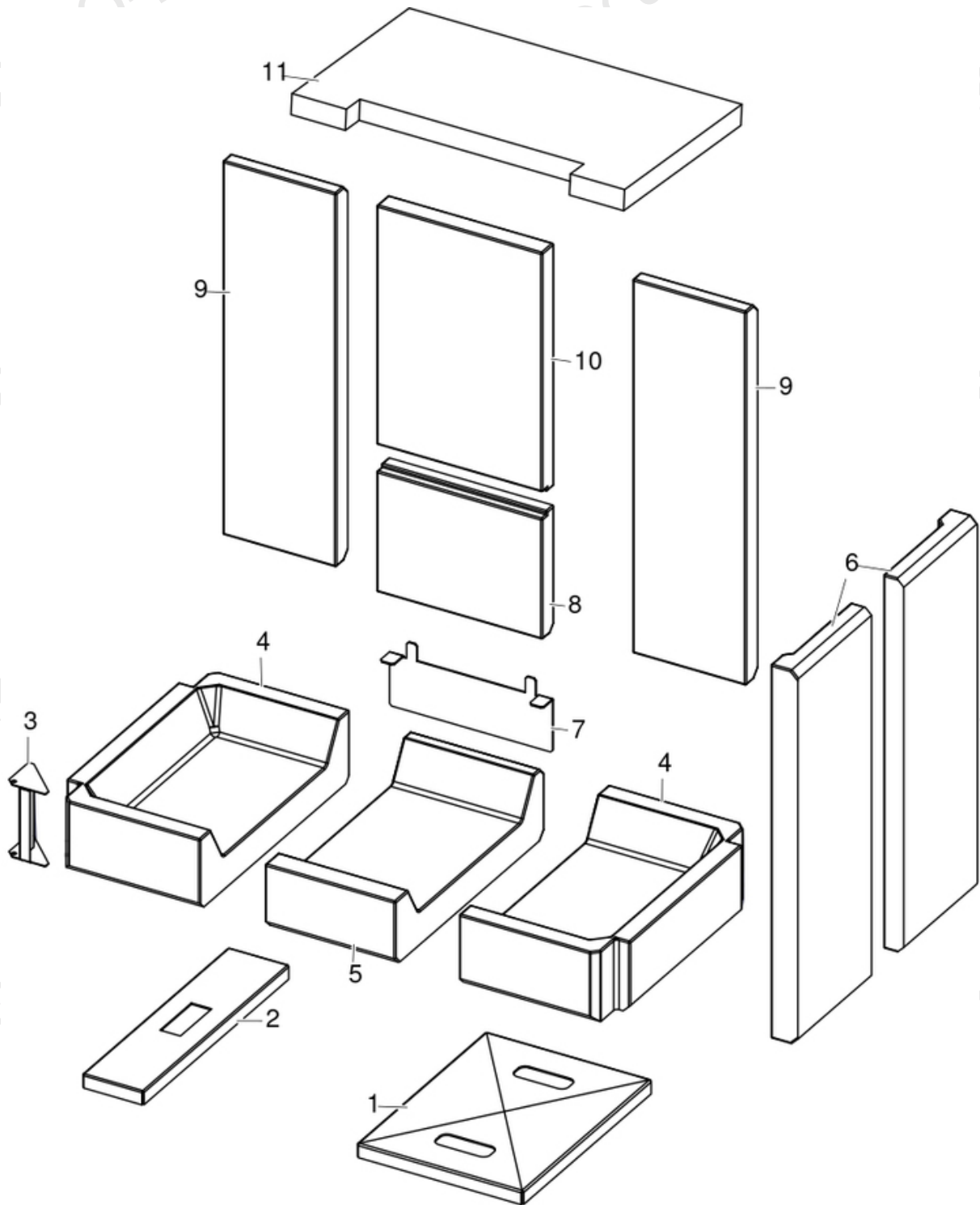


| N° | Codice/Code | Descrizioni / Description / Beschreibung / Description / Descripción |
|----|---------------|--|
| 1 | 41421803351 | Porta laterale / Side door / Seitentür / Porte latérale / Puerta lateral |
| 2 | 41421812550 | Porta / Door / Tür / Porte / Puerta |
| 3 | 4141183784000 | Porta frontale / Frontal door / Vordere Tür / Porte frontal / Puerta frontal |
| 4 | 4141183683000 | Deflettore inferiore / Lower deflector / Unteres Leitblech / Déflecteur inférieur / Deflector inferior |
| 5 | 4141183673000 | Deflettore superiore / Upper deflector / Oberes Leitblech / Déflecteur supérieur / Deflector superior |
| 6 | 41311800520 | Profilo fermavetro / Fastening bracket profile / Haltebügel für Scheibenfest Profil / Profil patte de fixation / Perfil fermacrystal |
| 7 | 41311800620 | Profilo fermavetro / Fastening bracket profile / Haltebügel für Scheibenfest Profil / Profil patte de fixation / Perfil fermacrystal |
| 8 | 4120573A | Guarnizione a nastro 8 mm (5 mt.) per porta / Door strip gasket 8 mm (5 m) / Türbanddichtung 8 mm (5 m) / Joint ruban 8 mm (5 m) pour porte / Guarnición de cinta para puerta 8 mm (5 m) |
| 8 | 4120573B | Guarnizione a nastro 8 mm (50 mt.) per porta / Door strip gasket 8 mm (50 m) / Türbanddichtung 8 mm (50 m) / Joint ruban 8 mm (50 m) pour porte / Guarnición de cinta para puerta 8 mm (50 m) |
| 9 | 41701800301 | Vetroceramico con serigrafia / Glass ceramic with screen printing / Glaskeramik mit Siebdruck / Vitrocéramique avec sérigraphie / Vitrocerámica con serigrafía |
| 10 | 41201801000A | Cordino fibrocaramico Ø 6 mm (5 m.) / Ceramic fibre cord Ø 6 mm (5 m.) / Keramikfaserschnur Ø 6 mm (5 m) / Cordon en fibre céramique Ø 6 mm (5 m) / Junta a cuerda de fibra cerámica Ø 6 mm (5 m) |
| 10 | 41201801000B | Cordino fibrocaramico Ø 6 mm (50 m.) / Ceramic fibre cord Ø 6 mm (50 m.) / Keramikfaserschnur Ø 6 mm (50 m) / Cordon en fibre céramique Ø 6 mm (50 m) / Junta a cuerda de fibra cerámica Ø 6 mm (50 m) |
| 10 | 41201801000C | Cordino fibrocaramico Ø 6 mm + silicone (2,5 m.) / Ceramic fibre cord Ø 6 mm + silicon (2,5 m.) / Keramikfaserschnur Ø 6 mm + Silikon (2,5 m) / Cordon en fibre céramique Ø 6 mm + silicón (2,5 m) / Junta a cuerda de fibra cerámica Ø 6 mm + silicón (2,5 m) |
| 11 | 41201704400A | Guarnizione Tricotex (5 mt) / Tricotex gasket (5 mt) / Dichtung Tricotex (5 mt) / Joint Tricotex (5 mt) / Junta Tricotex (5 mt) |
| 11 | 41201704400B | Guarnizione Tricotex (50 mt) / Tricotex gasket (50 mt) / Dichtung Tricotex (50 mt) / Joint Tricotex (50 mt) / Junta Tricotex (50 mt) |
| 11 | 41201704400C | Guarnizione Tricotex + silicone (5 mt) / Tricotex gasket + silicone (5 mt) / Dichtung Tricotex + Silikon (5 mt) / Joint Tricotex + silicone (5 mt) / Junta Tricotex + silicona (5 mt) |
| 12 | 4141183794000 | Porta completa / Complete door / Komplette Tür / Porte complète / Puerta completa |
| 13 | 41701800101 | Vetroceramico laterale con serigrafia / Lateral glass ceramic with silk-screen printing / Seitliche Glaskeramik mit Siebdruck / Vitrocéramique latérale avec sérigraphie / Cerámica de vidrio lateral con serigrafía |
| 14 | 4141183763100 | Profilo fermavetro / Fastening bracket profile / Haltebügel für Scheibenfest. Profil / Profil patte de fixation / Perfil fermacrystal |
| 15 | 4141183773000 | Porta fissa / Fixed door / Feste Tür / Porte fixe / Puertas fijas |

MCZ GROUP

PLASMA 75 DX WOOD

Gruppo Alutec / Alutec group / Alutec Gruppe / Alutec groupe / Grupo Alutec



| N° | Codice/Code | Descrizioni / Description / Beschreibung / Description / Descripción |
|----|---------------|---|
| 1 | 41401028730 | Supporto alutec / Alutec bracket / Alutec Gestell / Support Alutec / Soporte Alutec |
| 2 | 41401704630 | Supporto Alutec 90 / Alutec 90 bracket / Alutec 90 Gestell / Support Alutec 90 / Soporte Alutec 90 |
| 3 | 4141181804000 | Tamponazione Alutec / Alutec filling / Alutec Füllung / Tamponnement alutec / Taponamiento Alutec |
| 4 | 41151705200 | Fondo Dx/Sx / Left/right bottom / Linker/rechter Boden / Sol droite/gauche / Fondo DRCH/IZQD |
| 5 | 41151705300 | Piano fuoco centrale / Centrale fire bed / Mittlere Brennebene / Plaque foyer centrale / Piso del hogar central |
| 6 | 41151705700 | Alutec laterale / Side Alutec / Seitliches Alutec / Latéral Alutec / Lateral Alutec |
| 7 | 41411838230 | Distanziale Alutec / Alutec spacer / Alutec-Abstandshalter / Entretoise Alutec / Espaciador Alutec |
| 8 | 41151705400 | Schienale centrale / Central rear back / Mittlere Rückseite / Dos centrale / Parte central trasera |
| 9 | 41151705600 | Alutec laterale / Side Alutec / Seitliches Alutec / Latéral Alutec / Lateral Alutec |
| 10 | 41151602300 | Schiena centrale superiore in Alutec® / Alutec® central superior back / Rückwand zentral höher aus Alutec® / Fond centrale supérieur en Alutec® / Parte trasera central superior en Alutec® |
| 11 | 41151800600 | Vermiculite / Vermiculite / Vermiculite / Vermiculite / Vermiculite |

MCZ GROUP

PLASMA 75 DX WOOD

Gruppo scorrimento / Sliding group / Laufgruppe / Groupe de guidage / Grupo deslizamiento

| N° | Codice/Code | Descrizioni / Description / Beschreibung / Description / Descripción |
|----|---------------|---|
| 1 | 41401827050 | Contrappeso / Counterweight / Gegengewicht / Contrepoids / Contrapeso |
| 2 | 41401803530 | Guida contrappeso / Counterweight guide / Gegengewichtsführung / Guide de contrepoids / Guía de contrapeso |
| 3 | 412008019 | Tirante fune / Steel anchor cable / Seilspannstange / Tirant câble en acier / Tirante sogà |
| 4 | 41201007600 | Gruppo carrucola / Pulley assembly / Seilzuggruppe / Groupe poulie / Grupo garrucha |
| 4a | 412008004 | Gruppo carrucola / Pulley assembly / Seilzuggruppe / Groupe poulie / Grupo garrucha |
| 5 | 41401119240V | Supporto carrucola / Pulley support / Haltebügel für Seilzuggruppe / Support poulie / Soporte garrucha |
| 6 | 4141184014000 | Staffa spalla / Bracket / Halterung / Support / Soporte |
| 7 | 41801703250 | Carrello completo DX / Complete right trolley / Komplette rechte Wagen / Roulante complète droit / Carrito completo derecho |
| 8 | 41801702900 | Guida LAN30K / Slider LAN30K / Schiene LAN30K / Glissière LAN30K / Guia LAN30K |
| 9 | 41401703300 | Tappo struttura / Structure plug / Strukturklappe / Clapet de la structure / Tapón estructura |
| 10 | 41801703350 | Carrello completo SX / Complete left trolley / Komplette linke Wagen / Roulante complète gauche / Carrito completo izquierdo |
| 11 | 41801703000 | Guida LAN30K / Slider LAN30K / Schiene LAN30K / Glissière LAN30K / Guia LAN30K |
| 12 | 41802199850 | Staffa+guida Dx+carrello / Bracket + right guide + trolley / Halterung + rechte Führung + Wagen / Support + guide droit + chariot / Soporte + guía derecha + carro |
| 13 | 41802199750 | Staffa+guida Sx+carrello / Bracket + left guide + trolley / Halterung + linke Führung + Wagen / Support + guide gauche + chariot / Soporte + guía izquierda + carro |

| N° | Codice/Code | Descrizioni / Description / Beschreibung / Description / Descripción |
|----|---------------|---|
| 1 | 4141183813000 | Profilo copribordo / Edge cover profile / Kanten Abdeckprofil / Profil protège-bord / Perfil de reborde |
| 2 | 41801657900 | Magneti (pz.2) / Magnet (pcs.2) / Magnet (stk. 2) / Aimant (pcs.2) / Imán (pz.2) |
| 3 | 437017063 | Gruppo registro / Register group / Register Gruppe / Group registre / Grupo registro |
| 3a | 41422000750 | Carrello completo / Complete trolley / Komplettes Trolley / Trolley complet / Carro completo |
| 3b | 437018139 | Completamento registro / Register completion / Ergänzung Einstellhebels / Complétion registre / Finalización de registro |
| 4 | 4141188391100 | Base superiore / Upper base / Obere Basis / Base supérieure / Base superior |
| 5 | 41421803250 | Porta completa / Complete door / Komplette Tür / Porte complète / Puerta completa |
| 6 | 41201704500 | Supporti antivibranti (10pz) / Anti-vibration supports (10pcs) / Schwingungsdämpfend Halterungen (10 Stck.) / Support pour éléments antivibrations (10 pcs) / Apoyo anti-vibraciones (10 pzs) |
| 7 | 41411722140P | Maniglia / Handle / Griff / Poignée / Tirador |
| 8 | 4141182092000 | Staffa supporto maniglia / Bracket for handle / Haltebügel für Griff / Support de poignée / Soporte de manija |
| 9 | 4141182101000 | Maniglia inferiore / Lower handle / Unterer Griff / Poignée inférieure / Manija inferior |
| 10 | 4141182083000 | Cerniera porta / Door hinge / Türscharnier / Charnière de porte / Bisagra de puerta |
| 11 | 412008041 | Piedini di appoggio (4 pz.) / Support feet (4 pcs.) / Einstellfüße (4 Stck.) / Vérins d'appui (4 p.es) / Pies de apoyo (4 piezas) |
| 12 | 4141189384100 | Deflettore vetro Dx / Right glass deflector / Glas Leitblech rechts / Déflecteur vitre droit / Deflector vidrio derecho |
| 13 | 4160457 | Pulsante per l'interruzione dell'alimentazione elettrica / power supply on-off button / Taste zur Unterbrechung der Stromversorgung / Bouton d'arrêt de l'alimentation électrique / Botón de corte de la alimentación eléctrica |
| 14 | 41401805230 | Mantello superiore Dx / Upper right cover / Obere rechte Abdeckung / Couverture supérieure droite / Cobertura superior derecha |