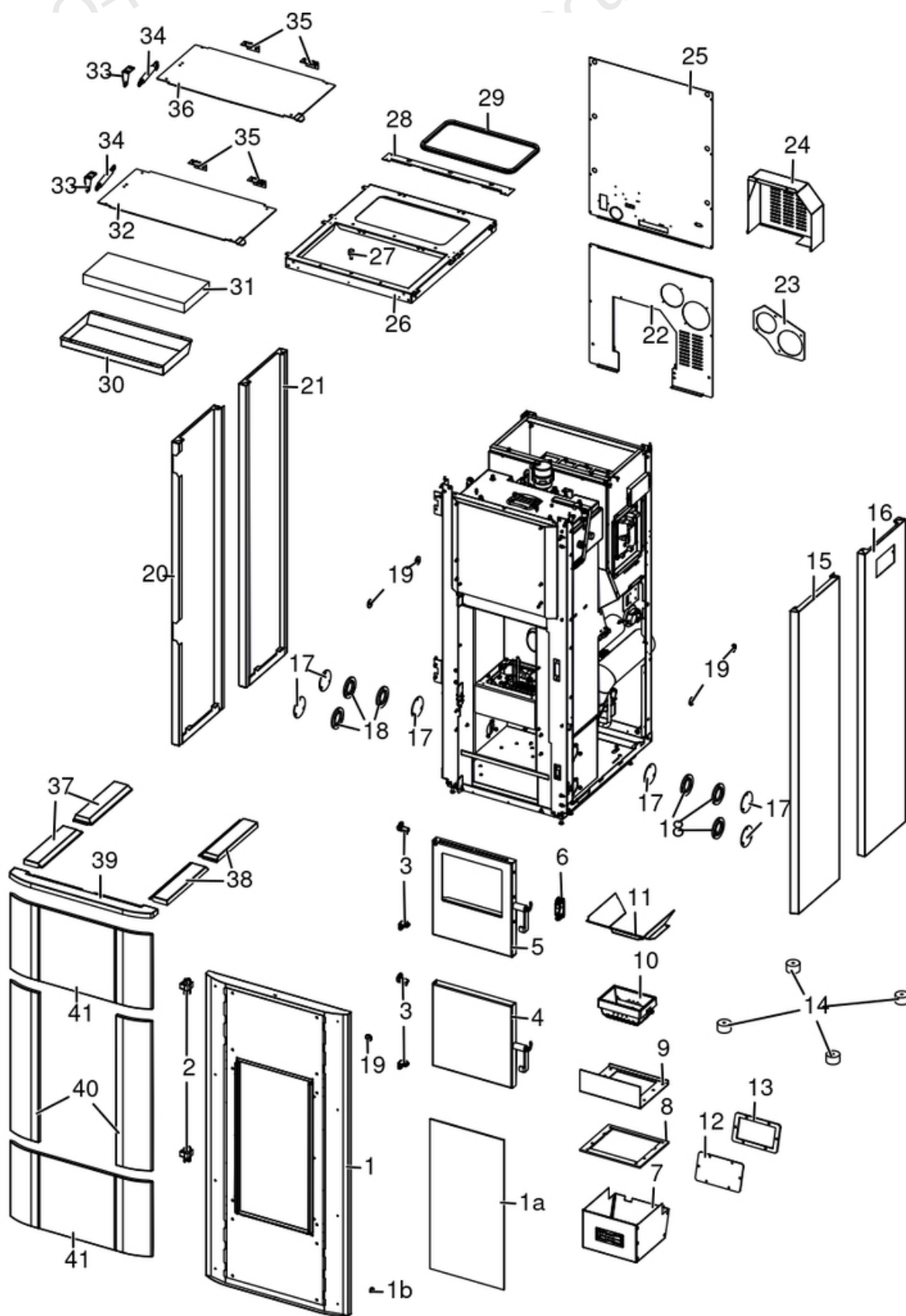


MCZ GROUP

JAZZ HYDRO MATIC 30 ACS H1

Gruppo estetico / Aesthetic group / Aesthetische Gruppe / Groupe esthétique / Grupo estético



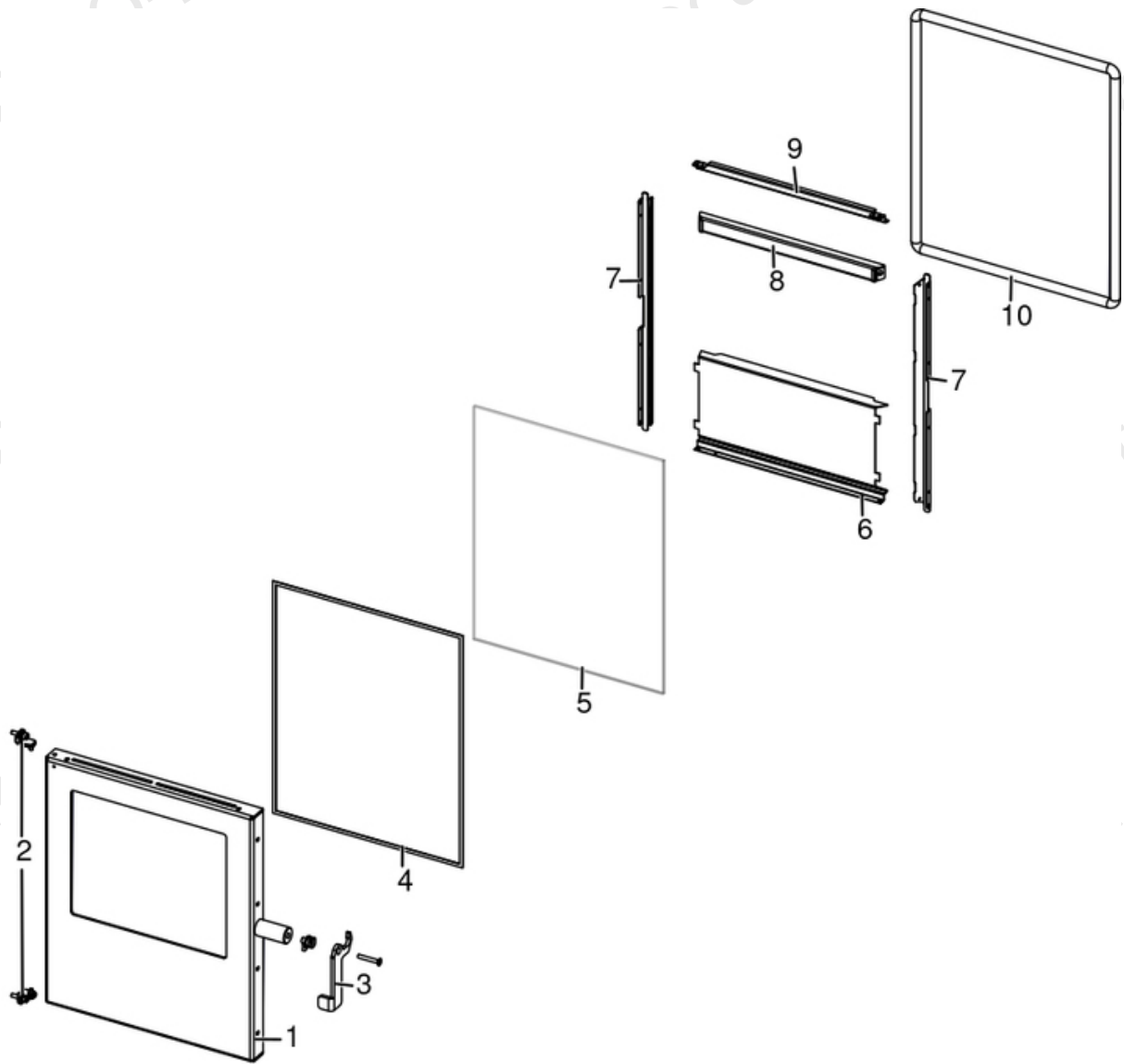
N°	Codice/Code	Descrizioni / Description / Beschreibung / Description / Descripción
1	41411856550	Porta estetica / Aesthetic door / ästhetische Tür / Porte esthétique / Puerta estética
1a	41701800860	Vetroceramico con serigrafia / Ceramic printed glass / Glaskeramik mit Siebdruck / Vitrocéramique avec sérigraphie / Vidrio cerámico con serigrafía
1b	41801002300	Paracolpi in silicone Ø 8/5 (2pz) / Silicone bumpers Ø 8/5 (2pcs) / Schlagschutzgummi Ø 8/5 (2 Stck) / Pièces silicone antichoc Ø 8/5 (2pcs) / Anti-golpes en silicona Ø 8/5 (2pzs)
2	41201501700	Cerniera Pz.2 / Hinge Pcs.2 / Scharnier Stk.2 / Charnière Pcs.2 / Bisagra Pz.2
3	412008063	Cerniere porta fuoco (2 pz) / Fire door hinge (2pcs) / Scharnier Feuertür (2 Stck) / Charnière porte foyer (2 pcs) / bisagra puerta del hogar (2 pz)
4	41421804750	Porta cenere completa / Ash drawer door / Tür des Aschenkastens / Porte tiroir à cendres / Puerta cajón ceniza
5	437018108	Porta fuoco completa / Complete fire door / Komplette Feuertür / Porte complète chambre combustion / Puerta fuego completa
6	41411599950	Kit serratura ammortizzato / Pressur relief kit / Bausatz Überdruckablauf Brennkammer / Kit decompression chambre comcusion / Kit decompression camara combustion
7	41401617540	Cassetto cenere completo / Complete ash drawer / Kompletter Aschekasten / Tiroir à cendres complet / Cajón cenizas completo
8	41801603500	Guarnizione focolare / Gasket / Dichtung / Joint / Junta
9	4141185943000	Base braciere / Brazier base / Brennertopf Basis / Base de brasero / Base brasero
10	41301601600V	Braciere in ghisa autopulente / Self-cleaning cast iron brazier / Selbstreinigend Brennertopf aus Gusseisen / Brasero en fonte autonettoyant / Brasero en arrabio autolimpiador
11	4141185953000	Scivolo focolare / Fireplace ramp / Kaminrutsche / Glissière de cheminée / Tobogán de chimenea
12	4141164511000	Tappo camera fumi / Smoke compartment plug / Rauchabzugklappe / Couvercle compartiment fumées / Tapón compartimento humos
13	41801603600	Guarnizione tappo fumi / Smoke plug gasket / Dichtung Rauchgasverschluss / Joint clapet fumées / Junta tapa humos
14	41801400200	Piedini di appoggio (4 pz.) / Support feet (4 pcs.) / Einstellfüße (4 Stck.) / Vérins d'appui (4 p.es) / Pies de apoyo (4 piezas)
15	4141185724000	Fianco destro anteriore / Front right side / Frontseite Rechte / Côté Antérieur droite / Lateral Delantero derecho
16	4141185694000	Fianco posteriore pannello comandi / Rear side control panel / Rückseite des Bedienfelds / Coté arrière panneau de commande / Parte trasera del panel de control
17	4141164521000	Tappo struttura / Structure plug / Strukturklappe / Clapet de la structure / Tapón estructura
18	41801603700	Guarnizione tappo struttura / Gasket structure plugs / Dichtung Strukturklappe / Joint clapets de la structure / Junta tapónes estructura
19	41801657900	Magneti (pz.2) / Magnet (pcs.2) / Magnet (stk. 2) / Aimant (pcs.2) / Imán (pz.2)
20	4141185834000	Fianco sinistro anteriore nero / Black front left side / Schwarze vordere linke Seite / Coté avant gauche noire / Parte delantera izquierda negra
21	4141185824000	Fianco posteriore / Rear side / Hinter-seite / Côté postérieur / Parte trasera
22	41401814630	Pannello inferiore / Lower panel / Unteres Paneel / Panneau inférieur / Panel inferior
23	41401617010	Coperchio posteriore / Rear cover / Hintere Deckel / Couvercle postérieur / Tapa posterior
24	41401814830	Coperchio posteriore / Rear cover / Hintere Deckel / Couvercle postérieur / Tapa posterior
25	41401814730	Pannello posteriore / Rear panel / Hintere Paneel / Panneau posterieur / Panel posterior
26	41401819050	Cornice superiore completa / Complete top frame / Kompletter oberer Rahmen / Cadre supérieur complet / Marco superior completo
27	41201215100	Antivibrante / Anti-vibration mountings / Schwingungsdämpfung / Eléments antivibrations / Anti-vibraciones
28	4141185963000	Finitura coperchio / Cover finish / Deckel Verzierung / Finition couvercle / Acabado de la tapa
29	41801208000	Guarnizione - 5 m / Gasket - 5 m / Dichtung - 5 m / Joint - 5 m / Junta - 5 m
29	41801208001	Guarnizione - 50 m / Gasket - 50 m / Dichtung - 50 m / Joint - 50 m / Junta - 50 m
29	41801208002	Guarnizione - 2,5 m / Gasket - 2,5 m / Dichtung - 2,5 m / Joint - 2,5 m / Junta - 2,5 m
30	41401815030	Coperchio isolante / Insulating cover / Isolierabdeckung / Couverteure isolante / Tapa aislante
31	41151800800	Isolante coperchio caldaia / Boiler cover insulating material / Isolierung der Kesselabdeckung / Isolation du couvercle de la chaudière / Aislamiento de la tapa de la caldera
32	4141185674000	Coperchio caldaia / Boiler cover / Kessel-Deckel / Couvercle chaudière / Tapa caldera
33	4141185903000	Cerniera pistone a gas / Gas piston hinge / Gaskolben Scharnier / Charnière à piston à gaz / Bisagra de pistón de gas
34	41801101400	Pistone a gas / Gas-piston / Gas-Kolben / Piston à gaz / Pistón a gas
35	41201104500	Cerniera pz.2 / Hinge Pcs.2 / Scharnier St.2 / Charnière Pcs.2 / Bisagra Pz.2

36	4141185664000	Coperchio serbatoio / Hopper cover / Deckel Pelletbehälter / Couvercle réservoir / Tapa depósito
37	4130170380000	Top ghisa laterale destro nero / Black right side cast iron top / Schwarzes Gusseisenoberteil rechts / Dessus en fonte côté droit noir / Tapa en arrabio del lado derecho negro
38	4130170390000	Top ghisa laterale sinistro nero / Black left side cast iron top / Schwarzes Gusseisenoberteil auf der linken Seite / Dessus en fonte côté gauche noir / Tapa en arrabio del lado izquierdo negro
39	4130170400000	Top ghisa frontale nero / Black front cast iron top / Schwarzes Gusseisenoberteil vorne / Dessus en fonte noir / Tapa frontal en arrabio negra
40	4125170225001	Ceramica laterale Black / Lateral ceramic Black / Seitliche Keramik Black / Céramique latérale Black / Cerámica laterla Black
40	4125170225002	Ceramica laterale Bordeaux / Lateral ceramic Bordeaux / Seitliche Keramik Bordeaux / Céramique latérale Bordeaux / Cerámica laterla Bordeaux
40	4125170225000	Ceramica laterale White / Lateral ceramic White / Seitliche Keramik Weiss / Céramique latérale White / Cerámica laterla White
41	4125170235001	Ceramica frontale Black / Frontal ceramic Black / Frontkeramik Black / Céramique frontale Black / Cerámica frontal Black
41	4125170235002	Ceramica frontale Bordeaux / Frontal ceramic Bordeaux / Frontkeramik Bordeaux / Céramique frontale Bordeaux / Cerámica frontal Bordeaux
41	4125170235000	Ceramica frontale White / Frontal ceramic White / Frontkeramik White / Céramique frontale White / Cerámica frontal White

MCZ GROUP

JAZZ HYDRO MATIC 30 ACS H1

Porta fuoco / Fire door / Feuertür / Porte foyer / Puerta hogar



N°	Codice/Code	Descrizioni / Description / Beschreibung / Description / Descripción
1	4141185684000	Telaio porta focolare nero / Black firebox door frame / Schwarzer Feuerraumtür Rahmen / Cadre de porte de foyer noir / Marco de puerta de hogar negro
2	412008063	Cerniere porta fuoco (2 pz) / Fire door hinge (2pcs) / Scharnier Feuertür (2 Stck) / Charnière porte foyer (2 pcs) / bisagra puerta del hogar (2 pz)
3	4141185893000	Maniglia porta focolare / Fire door handle / Feuertür Griff / Poignée porte foyer / Tirador puerta fuego
4	4120572A	Guarnizione a nastro 6 mm (5 mt.) per porta / Door strip gasket 6 mm (5 m) / Türbanddichtung 6 mm (5 m) / Joint ruban 6 mm (5 m) pour porte / Guarnición de cinta para puerta 6 mm (5 m)
4	4120572B	Guarnizione a nastro 6 mm (50 mt.) per porta / Door strip gasket 6 mm (50 m) / Türbanddichtung 6 mm (50 m) / Joint ruban 6 mm (50 m) pour porte / Guarnición de cinta para puerta 6 mm (50 m)
5	41701200100	Vetroceramico / Glass / Glaskeramikscheibe / Vitrocéramique / Cristal cerámico
6	4141185913100	Fermavetro inferiore porta focolare / Lower glass fastening bracket for firebox door / Unteres Haltebügel für Scheibebefestigung Tür / Etrier de fixation vitre inférieur / Retendor inferior del cristal
7	4141189283000	Fermavetro laterale / Lateral glass fastening bracket / Seitliche Haltebügel für Scheibenbefestigung / Ferme-vitre latéral / Retenedor lateral del cristal
8	41401246931V	Kit deflettore porta / Door Deflector / Tür leitblech / Déflecteur de la porte / Deflector de la puerta
9	4140124683100	Fermavetro superiore / Upper glass fastening bracket / Oberer Glashalter / Etrier de fixation supérieur / Soporte de fijación del vidrio superior
10	412007003A	Cordino fibroceramico Ø 14 mm (5 mt.) / Ceramic fibre cord Ø 14 mm (5 m.) / Keramikfaserschnur Ø 14 mm (5 m) / Cordon en fibre céramique Ø 14 mm (5 m) / Junta a cuerda de fibra cerámica Ø 14 mm (5 m)
10	412007003B	Cordino fibroceramico Ø 14 mm (50 mt.) / Ceramic fibre cord Ø 14 mm (50 m.) / Keramikfaserschnur Ø 14 mm (50 m) / Cordon en fibre céramique Ø 14 mm (50 m) / Junta a cuerda de fibra cerámica Ø 14 mm (50 m)
10	412007003C	Kit sostituzione cordino (cordino+silicone) Ø 14 mm / Cord replacement kit (cord + silicon) Ø14 mm / Schnuraustauschsatz (Schnur +Silikon) Ø 14 mm / Kit remplacement cordon (cordon+silicon) Ø 14 / Kit sustitución junta a cuerda (junta a cuerda+silicón) Ø 14 mm

MCZ GROUP

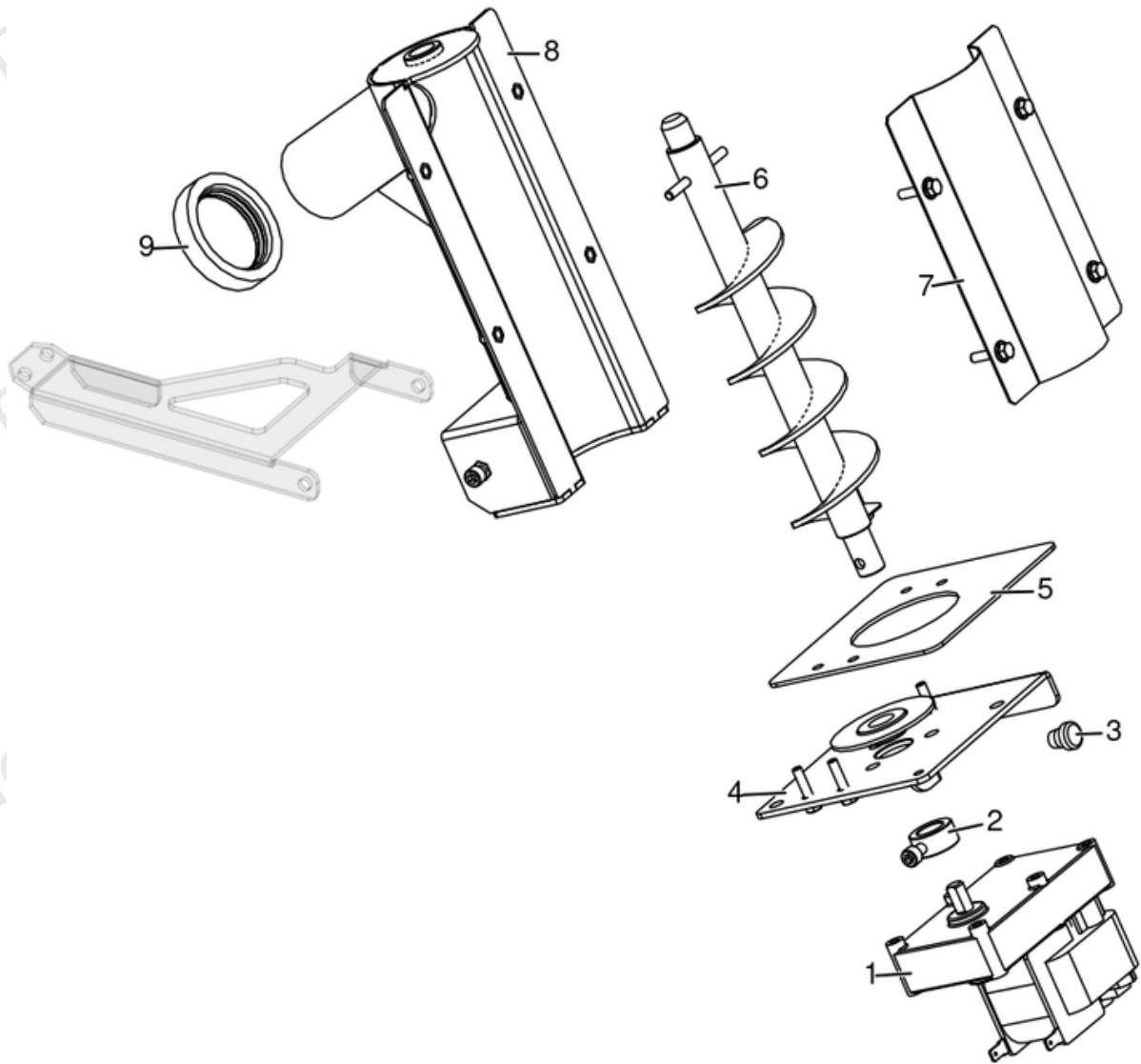
JAZZ HYDRO MATIC 30 ACS H1

Porta cenere / Ash door / Ashentür / Porte cendre / Puerta ceniza

N°	Codice/Code	Descrizioni / Description / Beschreibung / Description / Descripción
1	4141164734000	Porta cenere nera / Ash drawer door / Tür des Aschenkastens / Porte tiroir à cendres / Puerta cajón ceniza
2	4141185893000	Maniglia porta focolare / Fire door handle / Feuertür Griff / Poignée porte foyer / Tirador puerta fuego
3	41151601500	Isolante inferiore porta / Lower door insulating material / Unterer Türisolator / Isolateur de porte inférieur / Aislante de puerta inferior
4	41151601400	Isolante porta superiore / Upper door insulating material / Isolationsmaterial oberer Türisolator / Isolateur de porte supérieure / Aislante de puerta superior
5	4141164783000	Pannello porta cenere / Ash drawer door panel / Paneel des Aschenkastentür / Panneau de porte tiroir à cendres / Panel de puerta de cajón ceniza
6	4141164773000	Pannello porta cenere / Ash drawer door panel / Paneel des Aschenkastentür / Panneau de porte tiroir à cendres / Panel de puerta de cajón ceniza
7	41151600800	Isolante vano cenere inferiore / Lower ash compartment insulation / Isolationsmaterial des unteren Aschefachs / Isolation du compartiment à cendres inférieur / Aislamiento del compartimento de cenizas inferior
8	41151600700	Isolamento vano cenere superiore / Upper ash compartment insulation / Isolationsmaterial des oberen Aschefachs / Isolation du compartiment à cendres supérieur / Aislamiento del compartimento de cenizas superior
9	412007003A	Cordino fibroceramico Ø 14 mm (5 mt.) / Ceramic fibre cord Ø 14 mm (5 m.) / Keramikfaserschnur Ø 14 mm (5 m) / Cordon en fibre céramique Ø 14 mm (5 m) / Junta a cuerda de fibra cerámica Ø 14 mm (5 m)
9	412007003B	Cordino fibroceramico Ø 14 mm (50 mt.) / Ceramic fibre cord Ø 14 mm (50 m.) / Keramikfaserschnur Ø 14 mm (50 m) / Cordon en fibre céramique Ø 14 mm (50 m) / Junta a cuerda de fibra cerámica Ø 14 mm (50 m)
9	412007003C	Kit sostituzione cordino (cordino+silicone) Ø 14 mm / Cord replacement kit (cord + silicon) Ø14 mm / Schnuraustauschsatz (Schnur +Silikon) Ø 14 mm / Kit remplacement cordon (cordon+silicon) Ø 14 / Kit sustitución junta a cuerda (junta a cuerda+silicón) Ø 14 mm

JAZZ HYDRO MATIC 30 ACS H1

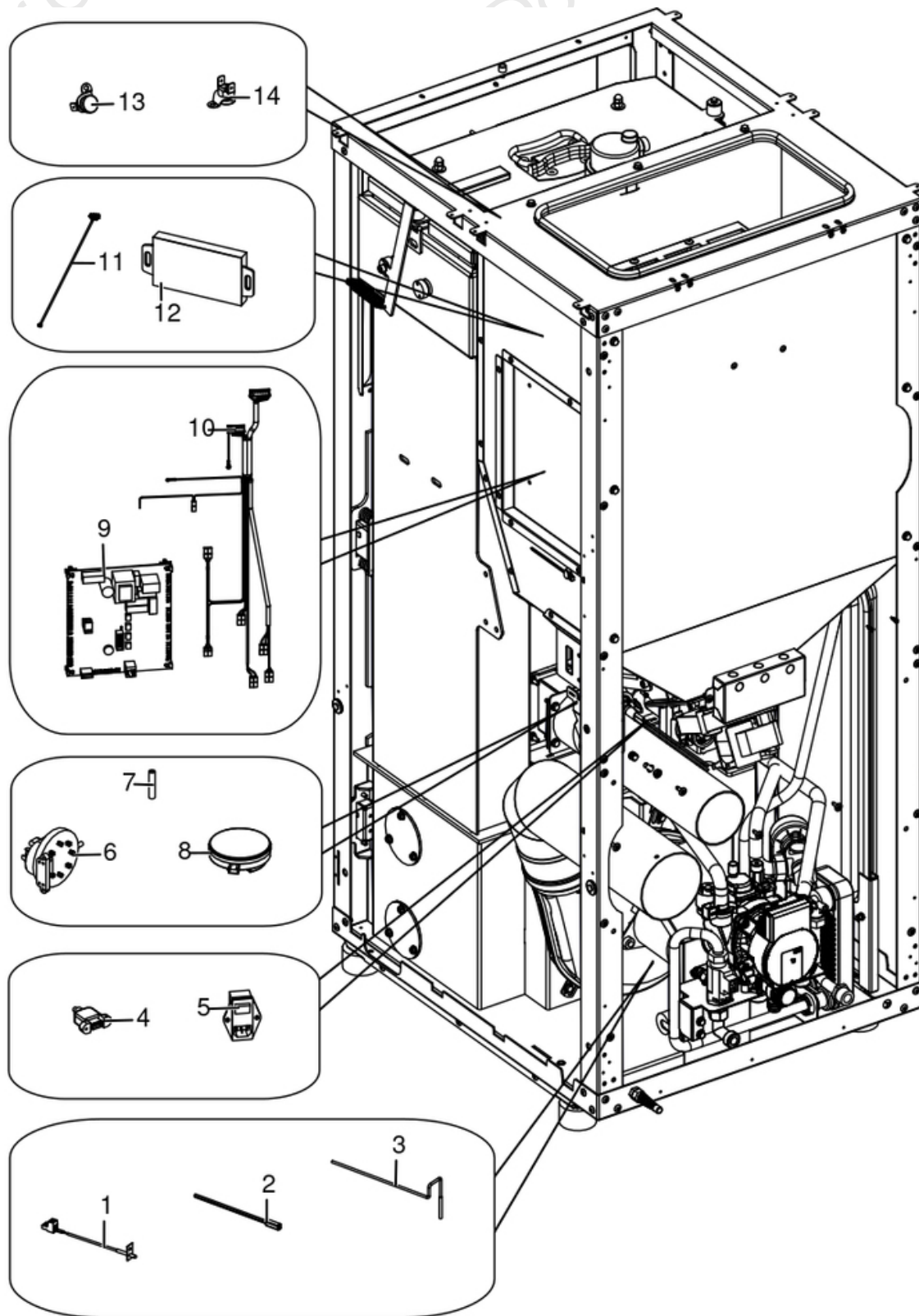
Gruppo caricamento pellet / Pellet feed group / Pellet Fördergruppe / Groupe chargement du pellet / Grupo de carga pellet



N°	Codice/Code	Descrizioni / Description / Beschreibung / Description / Descripción
1	41451204900	Motoriduttore 3,3 RPM / Reduction motor 3,3 RPM / Getriebemotor 3,3 RPM / Motorréducteur 3,3 RPM / Motorreductor 3,3 RPM
2	4120398	Connettore motoriduttore-coclea / Reduction motor-feed screw connector / Verbindung Getriebemotor-Schnecke / Connecteur motorréducteur-vis sans fin / Conector motorreductor-cóclea
3	4120180	Gommini paracolpi (4 pz) / Rubber bumpers (4 pcs.) / Schlagschutzgummi (4 Stck) / Pièces caoutchouc antichoc (4 pcs) / Cauchitos anti-golpes (4 pz)
4	41411688850	Base della coclea / Feed screw base / Untergestell der Förderschnecke / Base de la vis sans fin / Base de la cóclea
5	41400903310	Flangia condotto coclea / Base of feed screw conduit / Untergestell Rohrleitung der Förderschnecke / Base du conduit de la vis sans fin / Base de conducto de la cóclea
6	43640424	Coclea di caricamento pellet / Pellet feed screw / Pellet Förderschnecke / Vis sans fin pour chargement du pellet / Cóclea de carga pellet
7	41401227530	Coperchio coclea / Feed screw cover / Deckel der Rohrleitung / Couvercle de la vis sans fin / Tapa de la cóclea
8	41411650640V	Condotto alimentazione / Auger conduit / Rohrleitung der Förderschnecke / Conduit de la vis sans fin / Conducto de la cóclea
9	41801501900	Guarnizione silicone / Silicon gasket / Silikondichtung / Joint en silicone / Junta en silicóna

JAZZ HYDRO MATIC 30 ACS H1

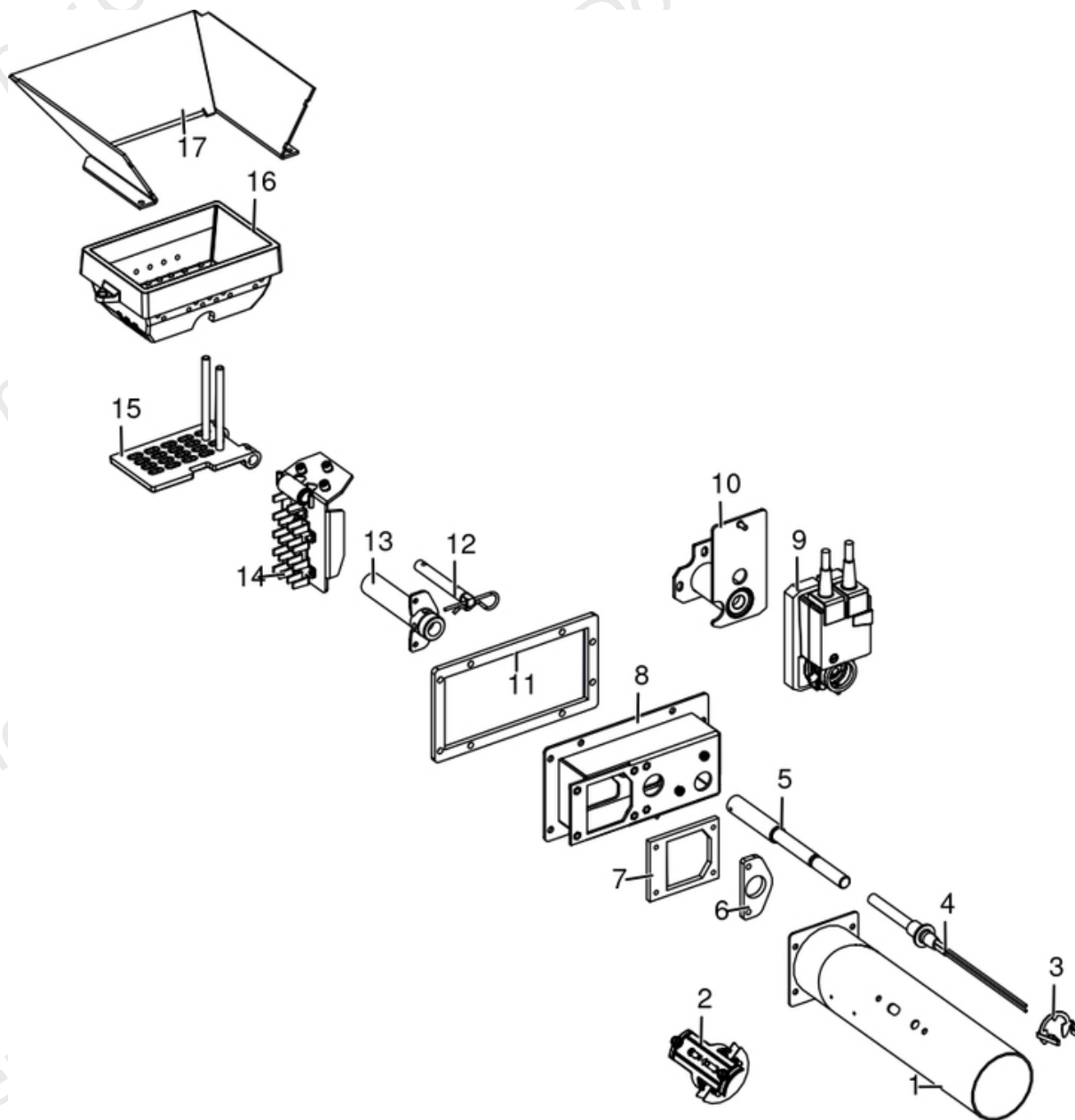
Gruppo elettrico ed elettronico / Electrical and electronic group / Elektrische und elektronische Gruppe / Groupe électrique et électronique / Grupo eléctrico y electrónico



N°	Codice/Code	Descrizioni / Description / Beschreibung / Description / Descripcion
1	41451601700	Sonda fumi / Smoke sensor / Rauchgasfühler / Sonde fumées / Sonda humos
2	4160240	Sonda temperatura ambiente / Room temperature sensor / Raumtemperaturfühler / Sonde température ambience / Sonda temperatura aire
3	4012062	Sonda NTC a filo per acqua / Water temperature sensor / Wassertemperaturfühler / Sonde température eau / Sonda temperatura agua
4	41451403200	Cavo USB da pannello L.500 / USB Cable from display L.500 / USB Kabel von Notfalldisplay L.500 / Câble USB de panneau L.500 / Cable USB del panel L.500
5	4160193	Pulsante accensione / On/Off button / Zündungstaste / Touche d'allumage / Botón encendido
6	4160482	Pressostato 0,4 mbar / Pressure gauge 0,4 mbar / Druckschalter 0,4 mbar / Pressostat 0,4 mbar / Presostato 0,4 mbar
7	4120631A	Tubicino siliconico - 5m / Silicon tube - 5m / Silikonrohr - 5m / Petit tuyau en silicone - 5m / Tubo silicónico - 5m
8	41451303400	Trasduttore di pressione / Pressure transducer / Active-Wandler / Transducteur de pression / Transductor de pression
9	41451303807	Scheda madre Hottoh 149 / Hottoh motherboard 149 / Hauptplatine Hottoh 149 / Carte mère Hottoh 149 / Tarjeta madre Hottoh 149
10	41451801101	Cablaggio elettrico acqua sanitaria / Electrical wiring domestic water / Elektrische Verkabelung Brauchwasser / Câblage électrique eau sanitaire / Cableado eléctrico agua sanitaria
11	41451303600	Cavo connessione pannello / Control panel connection cable / Bedienblende Verbindungskabel / Cable de connection au tableau / Cable de conexión panel de comando
12	41451303706	Pannello comandi Hottoh 129 / Control panel Hottoh 129 / Bedienblende Hottoh 129 / Tableau de commande Hottoh 129 / Panel de mandos Hottoh 129
13	41451601900	Termostato a contatto 85°C / Thermostat 85°C / Thermostat 85°C / Thermostat 85°C / Termóstato 85°C
14	412007004	Clickson 110°C / Clickson 110°C / Clickson 110°C / Clickson 110°C / Clickson 110°C

JAZZ HYDRO MATIC 30 ACS H1

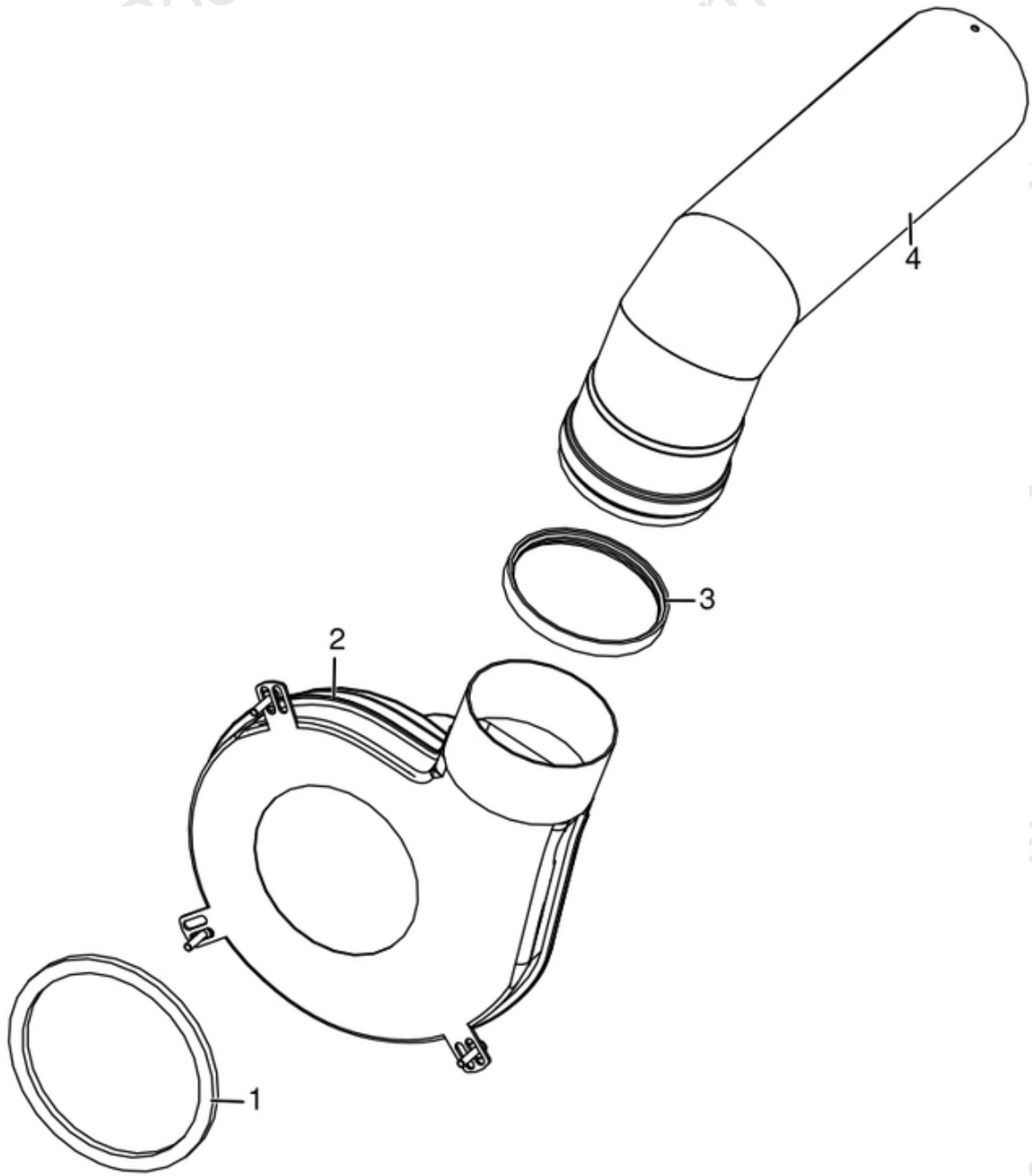
Gruppo accensione e aria comburente / Ignition and combustion air group / Entzündungs- und Verbrennungsluftgruppe / Groupe allumage et aire comburente / Grupo encendido y aire de combustion



N°	Codice/Code	Descrizioni / Description / Beschreibung / Description / Descripción
1	4160180350000	Tubo aspirazione / Aspiration pipe / Absaugung Rohr / Tuyau aspiration / Tubo aspiración
2	41601306151	Componente rilevamento portata aria / Air flow measure component / Bauteil für Messung der Luftmenge / Composant pour la mesuration de la quantité d'air / Componente por la medida de l'aire
3	41201601500	Anello arresto candelella / Sparkplug stop / Zündkerzestopper / Butée bougie / Tope bujía
4	41451308101	Candelella 315 Watt / Sparkplug 315 Watt / Zündkerze 315 Watt / Bougie 315 Watt / Bujía 315 Watt
4	41451308150	Kit 25 candelella 315 Watt / 25 Sparkplugs 315 Watt kit / Bausatz 25 Zündkerzen 315 Watt / Kit 25 Bougies 315 Watt / Kit 25 Bujías 315 Watt
4	41452009900	Candelella 300 Watt / Sparkplug 300 Watt / Zündkerze 300 Watt / Bougie 300 Watt / Bujía 300 Watt
5	41201604600	Asse Belimo / Actuator shaft / Trieb Bolzen / Pivot actionneur / Perno actuador
6	41801603900	Guarnizione condotto candelella / Sparkplug conduit gasket / Dichtung Zündkerzenkanal / Joint conduit bougie / Junta conducto bujía
7	41801603800	Guarnizione tubo aspirazione / Aspiration pipe gasket / Saugrohrdichtung / Joint de tuyau d'aspiration / Junta de tubo de succión
8	41411647940V	Scatola aspirazione / Air inlet box / Lufteingangs Schachtel / Coffret entrée d'air / Caja entrada aire
9	41451203300	Attuatore / Actuator / Trieb / Actionneur / Actuador
10	41411648450	Supporto Belimo / Actuator support / Halterung Trieb / Support actionneur / Soporte actuador
11	41801604000	Guarnizione scatola aspirazione / Aspiration box gasket / Saugkastendichtung / Joint de boîte d'aspiration / Junta de la caja de succión
12	41201604700	Asse mobile / Moving axis / Bewegliche Achse / Axe mobile / Eje móvil
13	41411648240V	Condotto candelella / Sparkplug duct / Zündkerzenkanal / Conduit bougie / Conducto bujía
14	41411649050	Pettine pulitore completo / Complete scraper / Komplet Kratzer / Racleur complète / Raspador completo
15	41301601700V	Fondello in ghisa braciere autopulente nero / Self-cleaning cast iron barzier bottom / Selbstreinigend Brennertopf aus Gusseisen Boden / Fond brasero autonettoyant en fonte / Fondo brasero autolimpiador en arrabio
15	41201607900	Perno griglia (pz.2) / Pivot for grille (Pcs.2) / Bolzen für Gitter (Stk.2) / Pivot pour grille (Pcs.2) / Perno para rejilla (Pz.2)
16	41301601600V	Braciere in ghisa autopulente / Self-cleaning cast iron brazier / Selbstreinigend Brennertopf aus Gusseisen / Brasero en fonte autonettoyant / Brasero en arrabio autolimpiador
17	4141185953000	Scivolo focolare / Fireplace ramp / Kaminrutsche / Glissèrie de cheminée / Tobogán de chimenea

JAZZ HYDRO MATIC 30 ACS H1

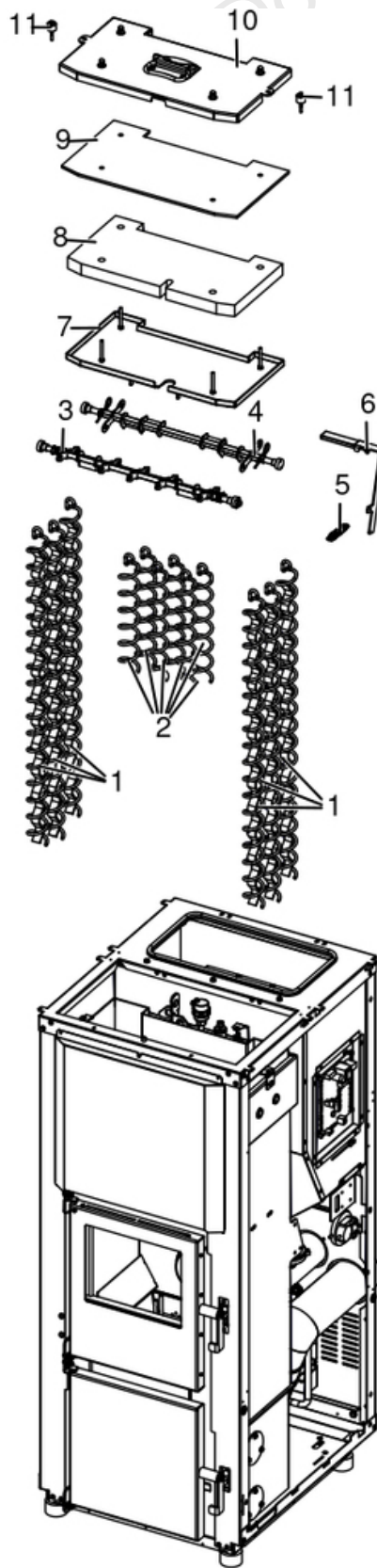
Gruppo fumi / Smoke group / Rauchgruppe / Groupe fumées / Grupo de humos



N°	Codice/Code	Descrizioni / Description / Beschreibung / Description / Descripción
1	41801100100	Guarnizione adesiva voluta fumi / Adhesive gasket smoke volute / Haftendichtung Rauchvolute / Joint adhesive volute fumées / Junta adhesiva voluta humos
2	41451201750	Ventilatore fumi / Smoke exhaust fan / Rauchabsauggebläse / Ventilateur aspiration fumées / Ventilador aspiración de humos
3	40A12022	Guarnizione Ø 100 - 5 Pz / Gasket Ø 100 - 5 Pcs / Dichtung Ø 100 - 5 Stck / Joint Ø 100 - 5 Pcs / Junta Ø 100 - 5 Pzs
4	41601803400	Tubo uscita fumi / Smoke outlet pipe / Rohr Rauchabzug / Tuyau sortie fumées / Tubo salida humos

JAZZ HYDRO MATIC 30 ACS H1

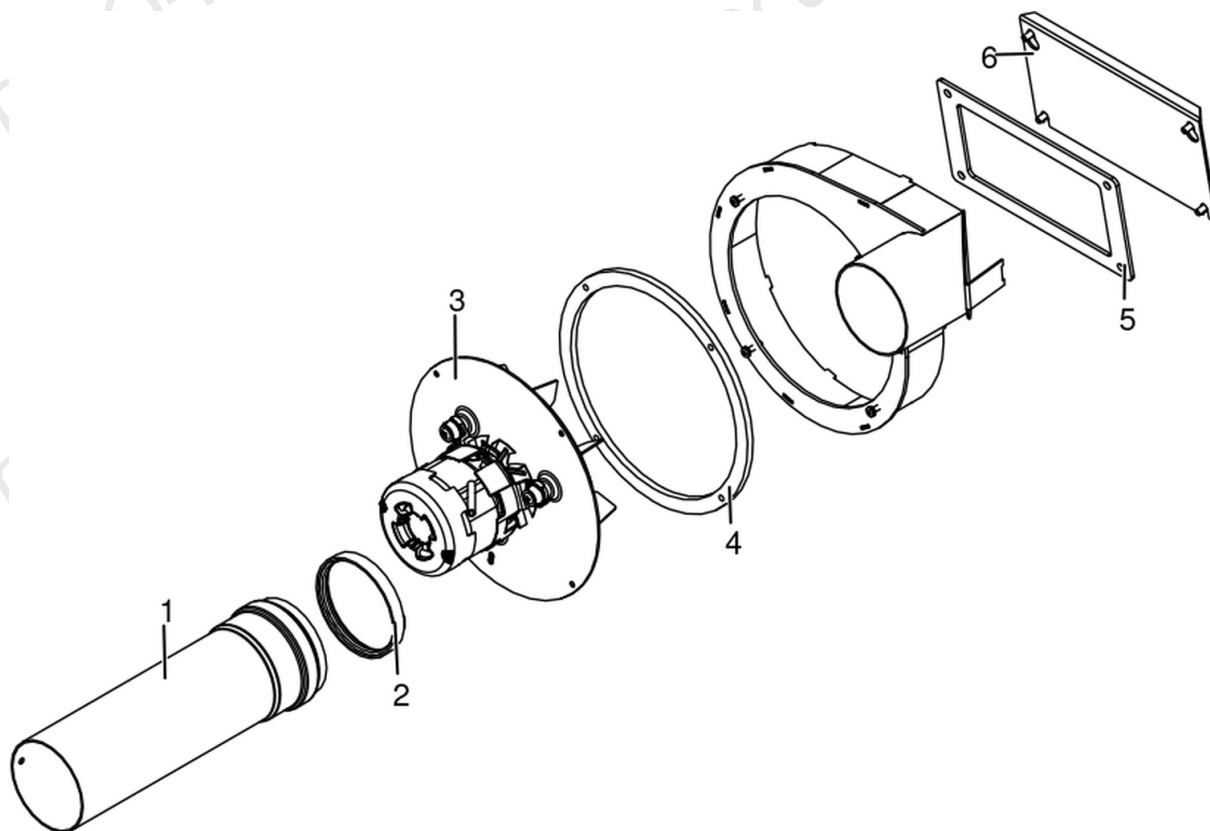
Gruppo scambiatore / Exchanger group / Austausch Baugruppe / Groupe échangeur / Grupo intercambiador



N°	Codice/Code	Descrizioni / Description / Beschreibung / Description / Descripcion
1	41331602240	Turbolatore lungo / Turbulator / Propeller des Schabers / Turbulateur / Rascador
2	41201302400	Eliche raschiatore Inox (1 pz.) / Inox Turbulator props (1 pc.) / Propeller des Schabers Inox (1 Teil) / Hélices turbulateur Inox (1 pz.) / Hélice rascador Inox (1 pz.)
3	41401700150	Asse turbolatori anteriori / Front turbolator shaft / Vordere Turbolator Stange / Tige turbolateurs antérieurs / Asta rascadores anteriores
4	41331602040	Asse turbolatori posteriori / Rear turbolator shaft / Hintere Turbolator Stange / Tige turbolateurs postérieurs / Asta rascadores posteriores
5	41201608900	Molla trazione (pz.2) / Spring (pcs.2) / Feder (Stk.2) / Ressort (pcs.2) / Ressorte (pz.2)
6	41411713250	Leva turbolatori / Turbulator lever / Turbolatoren Hebel / Levier turbolateurs / Palanca rascadores
7	41331602640	Involucro inferiore completo / Lower complete casing / Untere komplett Hülle / Enveloppe complète inférieure / Envoltura inferior completa
8	41151601200	Isolante coperchio / Cover insulating material / Deckel Isolationsmaterial / Isolant couvercle / Aislante tapa
9	41151601100	Isolante coperchio / Cover insulating material / Deckel Isolationsmaterial / Isolant couvercle / Aislante tapa
10	41411650240V	Coperchio testata / Cover / Deckel / Couvercle / Tapa
11	41801499550	Kit scarico sovrappressione camera di combustione (pz.2) / Pressure relief kit (Pcs.2) / Bausatz überdruckablauf brennkammer (Stk.2) / Kit decompression chambre combustion (Pcs.2) / Kit descompresion camara combustion (Pcs.2)

JAZZ HYDRO MATIC 30 ACS H1

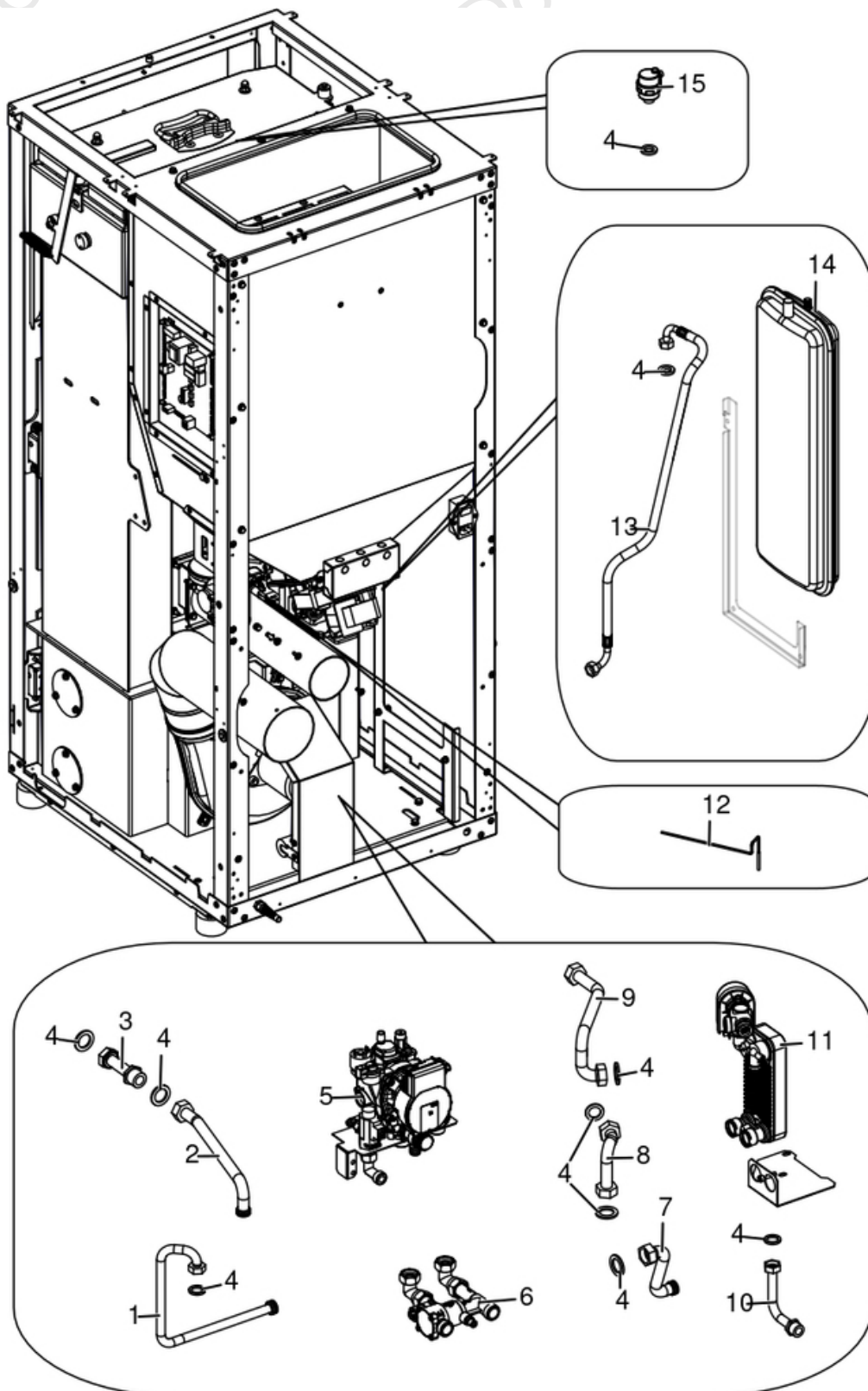
test / test / test / test / test



N°	Codice/Code	Descrizioni / Description / Beschreibung / Description / Description
1	41601601160	Tubo fumi a innesto Ø80 con guarnizione / Smoke pipe Ø 80 with gasket / Rauchrohr Ø 80 mit Dichtung / Tuyau fumées Ø 80 avec joint / Tubo humos Ø 80 con junta
2	40120969	Guarnizione silicone (5pz) / Silicone Gasket (5pc.) / Silikondichtung (5 St.) / Joint en silicone / Junta en silicona
3	41451600100	Ventilatore fumi senza chiocciola stagno / Air-tight smoke exhausted fan / Luftdicht Rauchgasgebläse / Ventilateur fumées étanche / Ventilador humos hermético
4	41801301500	Guarnizione ventilatore fumi / Smoke exhaust fan gasket / Dichtung Rauchabsauggebläse / Joint Ventilateur aspiration fumées / Junta ventilador aspiración humos
5	41801601300	Guarnizione tappo camera fumi / Smoke compartment plug gasket / Dichtung Rauchabzugklappe / Joint clapet compartiment fumées / Junta tapón compartimento humos
6	41401605530	Tappo camera fumi zincato / Smoke compartment galvanized plug / Verzinktes Rauchabzugklappe / Join zingué compartiment fumées / Tapón galvanizado compartimento humos

JAZZ HYDRO MATIC 30 ACS H1

Gruppo componenti idraulici / Hydraulic components group / Hydraulische Komponenten / Groupe de composants hydrauliques / Grupo de componentes hidráulicos



N°	Codice/Code	Descrizioni / Description / Beschreibung / Description / Descripción
1	41501800700	Raccordo ingresso sanitaria fredda / Cold sanitary inlet connection / Kalter Sanitär-Einlassanschluss / Raccord d'entrée sanitaire froid / Conexión de entrada sanitaria fría
2	41501800300	Raccordo circolatore caldaia / Boiler circulator connection / Kessel Zirkulationsanschluss / Raccord de circulation de la chaudière / Conexión de circulación de caldera
3	41501602000	Raccordo mandata impianto / Delivery tube connection / Vorlaufrohr Verbindung / Raccord tuyau refoulement / Raccor tubo de envío
4	41207910	Kit guarnizioni impianto idraulico / Hydraulic system gasket kit / Dichtungsbausatz für Hydraulikanlage / Kit de joints pour l'installation hydraulique / Kit de juntas de la instalación de fontanería
5	41501800151	Gruppo idraulico - con produzione acqua sanitaria - con circolatore alta efficienza / Wiring for hydraulic unit - with domestic hot water production - with high efficiency circulation pump / Verkabelung der Hydraulikeinheit - mit Brauchwarmwasser Herstellung - mit Hochleistungs-Zirkulator / Câblage pour unité - avec production eau chaude sanitaire - avec circulateur à haut rendement / Cablado por unidad hidráulica - con producción agua caliente sanitaria - con bomba alto rendimiento
5	41501700901	Pompa / Pump / Pumpe / Pompe / Bomba
5	41501700700	Flussostato / Flow switch / Strömungswächter / Fluxostat / Flujoestado
5	41451108000	Pressostato di minima H2O / Pressur switch H2O / Druckwächter H2O / Pressostat H2O / Presostato H2O
5	41501103300	Valvola di sicurezza 3 Bar / Maximum pressure valve 3 Bar / Sicherheitsventil 3 Bar / Soupape de pression maximale 3 Bar / Válvula máxima presión 3 Bar
5	41501800900	Raccordo a 90° / 90° Connection / 90° Anschluss / Connexion à 90° / Conexión 90°
5	41207910	Kit guarnizioni impianto idraulico / Hydraulic system gasket kit / Dichtungsbausatz für Hydraulikanlage / Kit de joints pour l'installation hydraulique / Kit de juntas de la instalación de fontanería
6	40A18012	Valvola completa di raccordi e guarnizioni / Valve with connections and gaskets / Ventil mit Verbindungen und Dichtungen / Soupape avec raccords et joints / Válvula con racor y junta
6	41501806000	Valvola anticondensa 3/4" ACV/4 / 3/4" ACV/4 anti-condensation valve / 3/4" ACV/4 Antikondensationsventil / Vanne anti-condensation 3/4" ACV/4 / Válvula anticondensación 3/4" ACV/4
6	41207910	Kit guarnizioni impianto idraulico / Hydraulic system gasket kit / Dichtungsbausatz für Hydraulikanlage / Kit de joints pour l'installation hydraulique / Kit de juntas de la instalación de fontanería
7	41501800600	Raccordo ritorno impianto con scambiatore / System return connection with exchanger / System Rückführung mit Wärmetauscher / Raccord retour du système avec échangeur / Conexión de retorno del sistema con intercambiador
8	41501800500	Raccordo scambiatore / mandata riscaldamento / Connection exchanger / heating flow / Anschluss Wärmetauscher / Heizstrom / Raccordement échangeur / départ chauffage / Conexión intercambiador / flujo de calefacción
9	41501801100	Raccordo mandata impianto caldaia con scambiatore / Boiler system flow connection with exchanger / Durchflussanschluss des Kesselsystems mit Wärmetauscher / Raccordement du débit du système de chaudière avec échangeur / Conexión de flujo del sistema de caldera con intercambiador
10	41501800800	Raccordo uscita sanitaria calda / Hot sanitary outlet connection / Heißer Sanitäranschluss / Connexion de sortie sanitaire chaude / Conexión de salida sanitaria caliente
11	41501801050	kit scambiatore con valvola a 3 vie / Kit exchanger/3 way valve / Kit Austausch/Dreiwegeventil / Kit échangeur/Soupape 3 voies / Kit intercambiador/Válvula a 3 vías
12	4012062	Sonda NTC a filo per acqua / Water temperature sensor / Wassertemperaturfühler / Sonde température eau / Sonda temperatura agua
13	41501100800	Tubo di mandata acqua da caldaia / Boiler water delivery tube / Vorlaufrohr Wasser vom Kessel / Tuyau de refoulement eau de la chaudière / Tubo de envío de agua de la caldera
14	4120775	Vaso espansione (6 l) / Expansion vessel (6 l) / Expansionsgefäß (6 l) / Vase d'expansion (6 l) / Vaso de expansión (6 l)
15	4120779	Valvola di sfiato / Vent valve / Entlüftungsventil / Soupape de dégagement / Válvula respiradero