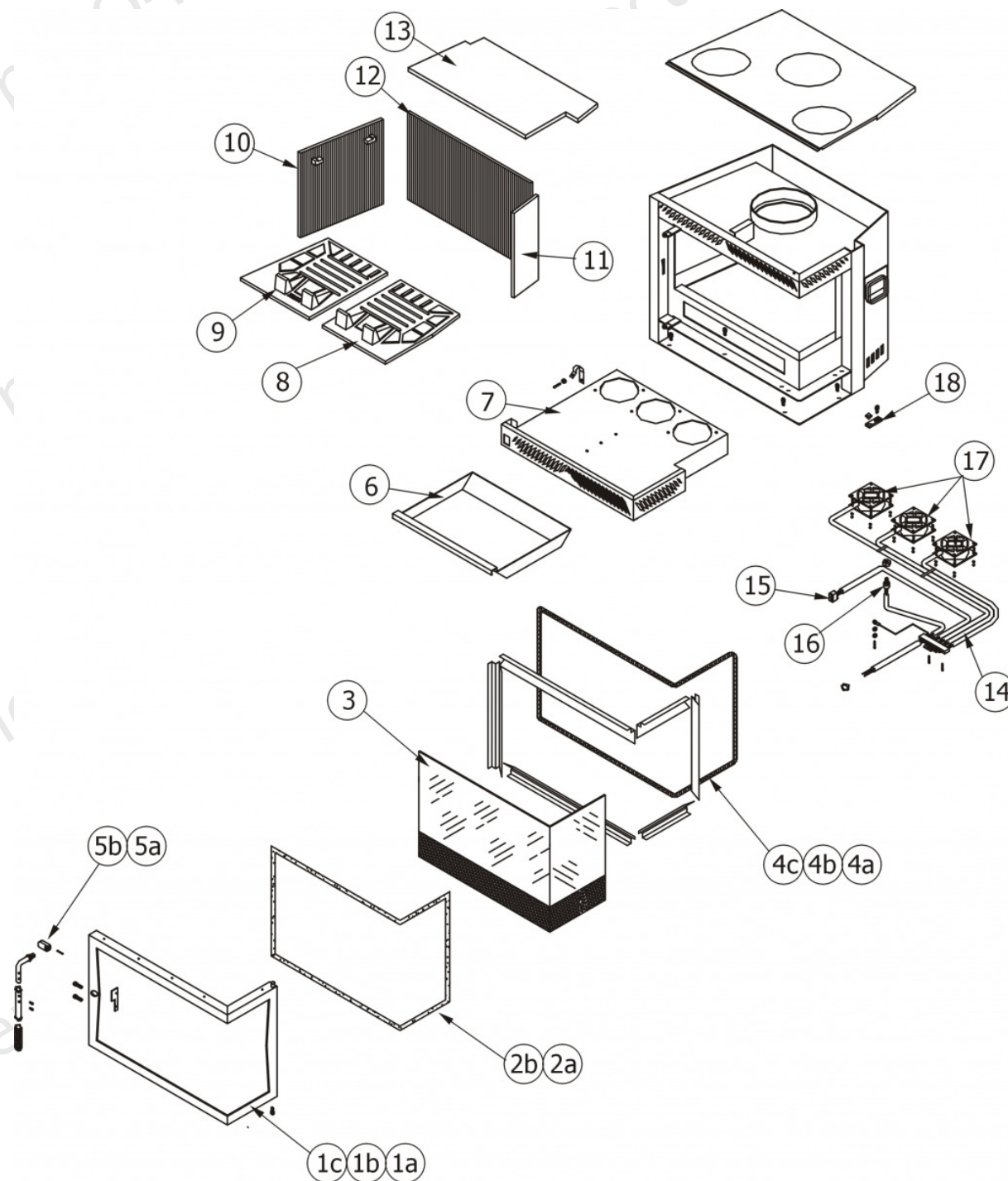


## CLIMASYSTEM 70 SX

Componenti / Components / Bautelie / Composants / Componentes



N°	Codice/Code	Descrizioni / Description / Beschreibung / Description / Description
<b>1a</b>	<b>42021080</b>	Telaio porta 70 DX finitura nero verniciato / Painted black door frame 70 R / Türrahmen Ausführung Schwarz lackiert 70 RE. / Cadre porte finition laquée noire 70D / Armazón puerta acabado negro barnizado 70 DCHA
<b>1a</b>	<b>4202111</b>	Porta completa 70 SX finitura nero verniciato / Complete painted black door 70 L / Komplette Tür Ausführung Schwarz lackiert 70 LI. / Porte complète finition laquée noire 70G / Puerta completa acabado negro barnizado 70 IZDA
<b>1b</b>	<b>42021090</b>	Telaio porta 70 DX finitura dorata / Gilded door frame 70 R / Türrahmen Ausführung vergoldet 70 RE. / Cadre porte finition dorée 70D / Armazón acabado dorado 70DCHA
<b>1b</b>	<b>4202112</b>	Porta completa 70 SX finitura dorata / Complete gilded door 70 L / Komplette Tür Ausführung vergoldet 70 LI. / Porte complète finition dorée 70G / Puerta completa acabado dorado 70 IZDA

1c	42021100	Telaio porta 70 DX finitura nichelata / Nickel plated door frame 70 R / Türrahmen Ausführung vernickelt 70 RE. / Cadre porte finition nickelée 70D / Armazón puerta acabado niquelado 70DCHA
1c	4202113	Porta completa 70 SX finitura nichelata / Complete nickel plated door 70 L / Komplette Tür Ausführung vernickelt 70 LI. / Porte complète finition nickelée 70G / Puerta completa acabado niquelado 70 IZDA
2a	4120573A	Guarnizione a nastro 8 mm (5 mt.) per porta / Door strip gasket 8 mm (5 m) / Türbanddichtung 8 mm (5 m) / Joint ruban 8 mm (5 m) pour porte / Guarnición de cinta para puerta 8 mm (5 m)
2b	4120573B	Guarnizione a nastro 8 mm (50 mt.) per porta / Door strip gasket 8 mm (50 m) / Türbanddichtung 8 mm (50 m) / Joint ruban 8 mm (50 m) pour porte / Guarnición de cinta para puerta 8 mm (50 m)
3	4170042	Vetroceramico 70 SX con guarnizione 8 mm / 70 LEFT glass with gasket 8 mm / Glaskeramikscheibe 70 LI. mit Dichtung 8 mm / Vitrocéramique 70 GAUCHE avec joint 8 mm / Cristal cerámico 70 IZDA con guarnición de 8 mm
4a	4120104A	Cordino fibroceramico Ø 12 mm (5 mt.) / Ceramic fibre cord Ø 12 mm (5 m.) / Keramikfaserschnur Ø 12 mm (5 m) / Cordon en fibre céramique Ø 12 mm (5 m) / Junta a cuerda de fibra cerámica Ø 12 mm (5 m)
4b	41201041	Kit sostituzione cordino (cordino+silicone) Ø 12 mm / Cord replacement kit (cord + silicon) Ø 12 mm / Schnuraustauschsatz (Schnur+Silikon) Ø 12 mm / Kit remplacement cordon (cordon + silicone) Ø 12 mm / Kit sustitución junta a cuerda (junta a cuerda+silicón) Ø 12 mm
4c	4120104B	Cordino fibroceramico Ø 12 mm (50 mt.) / Ceramic fibre cord Ø 12 mm (50 m.) / Keramikfaserschnur Ø 12 mm (50 m) / Cordon en fibre céramique Ø 12 mm (50 m) / Junta a cuerda de fibra cerámica Ø 10 mm (52 m)
5a	42021062	Maniglia di chiusura finitura dorata / Gilded closure handle / Schließgriff Ausführung vergoldet / Poignée de fermeture finition dorée / Tirador de cierre acabado dorado
5b	42021055	Maniglia di chiusura finitura nichelata / Nickel plated closure handle / Schließgriff Ausführung vernickelt / Poignée de fermeture finition nickelée / Tirador de cierre acabado niquelado
6	42040661	Cassetto cenere / Ash drawer / Aschekasten / Tiroir à cendres / Cajón cenizas
7	42070200	Cassetto ventilazione completo C70SX / Complete ventilation box C70L. / Kompletter Gebläsekasten C70LI. / Tiroir ventilation complet C70G. / Cajón ventilación completo C70IZDO
8	4130401	Piano fuoco DX in ghisa per 70 SX / cast iron R. fire bed for Climasystem 70 L. / Brennebene RE. aus Gusseisen für Climasystem 70 LI. / Plaque foyère D. en fonte pour Climasystem 70 G. / Piso del hogar DCHA de arrabio para Climasystem 70 IZDA
9	4130438	Piano fuoco SX in ghisa / cast iron L. fire bed/for C70 / LI. Brennebene aus Gusseisen/für C70 / Plaque foyère G. en fonte/pour C70 / Piso del hogar IZDA de arrabio/para C70
10	4130018	Laterale DX-SX in ghisa / cast iron L.-R. side / LI.-RE. Aussenseite aus Gusseisen / Latérale D-G en fonte / Lateral DCHA-IZDA de arrabio
11	4130055	Laterale DX per 70 SX o laterale SX per 70 DX / R. side for 70 L. or L. side for 70 R. / Aussens.RE. für 70 LI./Aussens. LI. für 70 RE. / Latéral D. pour 70 G. ou latéral G. pour 70 D. / Lateral DCHA para 70 IZDA o lateral IZDA para 70 DCHA
12	4130205	Schiena in ghisa (2 pz) / Cast iron back (2 pcs.) / Rückwand aus Gusseisen (2 Stck.) / Dosseret en fonte (2 pièce) / Parte trasera de arrabio (2 piezas)
13	4130607	Deflettore in ghisa per Climasystem 70 SX / Cast iron deflector for Climasystem 70 L. / Leitblech aus Gusseisen für Climasystem 70 LI. / Déflecteur en fonte pour Climasystem 70 G. / Deflector de arrabio para Climasystem 70 IZDA
14	4160021	Cablaggio elettrico / Electrical wiring / Elektrische Verkabelung / Câblage électrique / Cableado eléctrico
15	4120236	Interruttore On/Off / On/Off switch / On/Off Taste / interrupteur On/Off / Interruptor On/Off
16	4180020	Sonda di temperatura per FC 700 / Temperature sensor for FC 700 / Temperaturfühler für FC 700 / Sonde température pour FC 700 / Sonda de temperatura para FC 700
17	4160104	Ventilatore m3/h 100 climasystem / Fan m3/h 100 climasystem / Gebläse m3/h 100 climasystem / Ventilateur m3/h 100 climasystem / Ventiladore m3/h 100 climasystem
18	4120081	Piastrina di blocco e regolazione porta / Door blocking and adjustment plate / Sicherheits- und Türeinstellungsblech / Plaque de blocage et réglage porte / Placa de bloqueo y regulación de la puerta