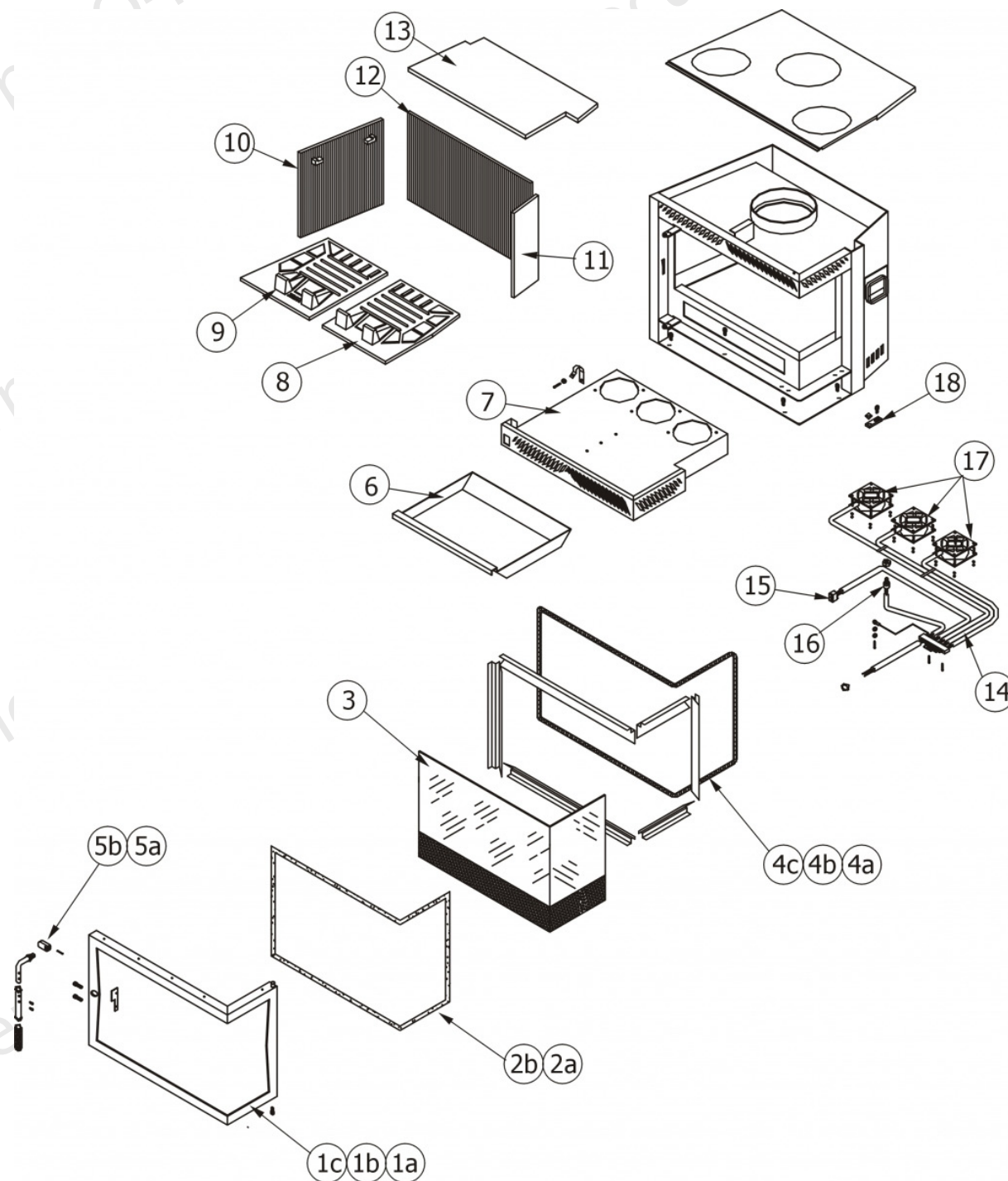


CLIMASYSTEM 60 SX

Componenti / Components / Bautelie / Composants / Componentes



N°	Codice/Code	Descrizioni / Description / Beschreibung / Description / Description
1a	4202123	Porta completa 60 SX finitura nero verniciato / Complete painted black door 60L / Komplette Tür Ausführung Schwarz lackiert 60 LI. / Porte complète finition laquée noir 60G / Puerta completa acabado negro barnizado 60 IZDA
1b	42021220	Telaio porta 60 DX/SX finitura nichelata / Nickel plated door frame 60R/L / Türrahmen Ausführung vernickelt 60 RE/LI / Cadre porte finition nickelée 60D/G / Armazón acabado niquelado 60 DCHA/IZDA
1b	4202125	Porta completa 60 SX finitura nichelata / Complete nickel plated door 60L / Komplette Tür Ausführung vernickelt 60 LI. / Porte complète finition nickelée 60G / Puerta completa acabado niquelado 60 IZDA
1c	42021210	Telaio porta 60 DX/SX finitura dorata / Gilded door frame 60 R/L / Türrahmen Ausführung vergoldet 60 RE/LI / Cadre porte finition dorée 60D/G / Armazón acabado dorado 60 DCHA/IZDA

1c	4202124	Porta completa 60 SX finitura dorata / Complete gilded door 60L / Komplette Tür Ausführung vergoldet 60 LI. / Porte complète finition dorée 60G / Puerta completa acabado dorado 60 IZDA
2a	4120573A	Guarnizione a nastro 8 mm (5 mt.) per porta / Door strip gasket 8 mm (5 m) / Türbanddichtung 8 mm (5 m) / Joint ruban 8 mm (5 m) pour porte / Guarnición de cinta para puerta 8 mm (5 m)
2b	4120573B	Guarnizione a nastro 8 mm (50 mt.) per porta / Door strip gasket 8 mm (50 m) / Türbanddichtung 8 mm (50 m) / Joint ruban 8 mm (50 m) pour porte / Guarnición de cinta para puerta 8 mm (50 m)
3	4170044	Vetroceramico 60 SX con guarnizione 8 mm / 60 LEFT glass with gasket 8 mm / Glaskeramikscheibe 60 LI. Mit Dichtung 8 mm / Vitrocéramique 60 GAUCHE avec joint 8 mm / Cristal cerámico 60 IZDA con guarnición de 8 mm
4a	4120104A	Cordino fibroceramico Ø 12 mm (5 mt.) / Ceramic fibre cord Ø 12 mm (5 m.) / Keramikfaserschnur Ø 12 mm (5 m) / Cordon en fibre céramique Ø 12 mm (5 m) / Junta a cuerda de fibra cerámica Ø 12 mm (5 m)
4b	41201041	Kit sostituzione cordino (cordino+silicone) Ø 12 mm / Cord replacement kit (cord + silicon) Ø 12 mm / Schnuraustauschsatz (Schnur+Silikon) Ø 12 mm / Kit remplacement cordon (cordon + silicone) Ø 12 mm / Kit sustitución junta a cuerda (junta a cuerda+silicón) Ø 12 mm
4c	4120104B	Cordino fibroceramico Ø 12 mm (50 mt.) / Ceramic fibre cord Ø 12 mm (50 m.) / Keramikfaserschnur Ø 12 mm (50 m) / Cordon en fibre céramique Ø 12 mm (50 m) / Junta a cuerda de fibra cerámica Ø 10 mm (52 m)
5a	42021062	Maniglia di chiusura finitura dorata / Gilded closure handle / Schließgriff Ausführung vergoldet / Poignée de fermeture finition dorée / Tirador de cierre acabado dorado
5b	42021055	Maniglia di chiusura finitura nichelata / Nickel plated closure handle / Schließgriff Ausführung vernickelt / Poignée de fermeture finition nickelée / Tirador de cierre acabado niquelado
6	42040671	Cassetto cenere / Ash drawer / Aschekasten / Tiroir à cendres / Cajón cenizas
7	42070240	Cassetto ventilazione completo C60SX / Complete ventilation box C60L / Kompletter Gebläsekasten C60LI. / Tiroir ventilation complet C60G. / Cajón ventilación completo C60IZDO
8	4130407	Piano fuoco DX in ghisa per Climasystem 60 SX / cast iron R. fire bed for Climasystem 60 L. / Brennebene RE. aus Gusseisen für Climasystem 60 LI. / Plaque foyère D. en fonte pour Climasystem 60 G. / Piso del hogar DCHA de arrabio para Climasystem 60 IZDA
9	4130437	Piano fuoco SX in ghisa / cast iron L. fire bed/for C60 / LI. Brennebene aus Gusseisen/für C60 / Plaque foyère G. en fonte/pour C60 / Piso del hogar IZDA de arrabio/para C60
10	4130017	Laterale DX-SX in ghisa / cast iron L.-R. side / LI.-RE. Aussenseite aus Gusseisen / Latérale D-G en fonte / Lateral DCHA-IZDA de arrabio
11	4130057	Laterale DX per 60 SX o laterale SX per 60 DX / R. side for 60 L. or L. side for 60 R. / Aussens.RE. für 60 LI./Aussens. LI. für 60 RE. / Latéral D. pour 60 G. ou latéral G. pour 60 D. / Lateral DCHA para 60 IZDA o lateral IZDA para 60 DCHA
12	4130203	Schiena in ghisa / Cast iron back / Rückwand aus Gusseisen / Dosseret en fonte / Parte trasera de arrabio
13	42040681A	Deflettore in ghisa per Climasystem 60 DX-SX / Cast iron deflector for Climasystem 60 R.-L. / Leitblech aus Gusseisen für Climasystem 60 RE.-LI. / Déflecteur en fonte pour Climasystem 60 D.-G. / Deflector de arrabio para Climasystem 60 DCHA-IZDA
14	4160021	Cablaggio elettrico / Electrical wiring / Elektrische Verkabelung / Câblage électrique / Cableado eléctrico
15	4120236	Interruttore On/Off / On/Off switch / On/Off Taste / interrupteur On/Off / Interruptor On/Off
16	4180020	Sonda di temperatura per FC 700 / Temperature sensor for FC 700 / Temperaturfühler für FC 700 / Sonde température pour FC 700 / Sonda de temperatura para FC 700
17	4160104	Ventilatore m3/h 100 climasystem / Fan m3/h 100 climasystem / Gebläse m3/h 100 climasystem / Ventilateur m3/h 100 climasystem / Ventiladore m3/h 100 climasystem
18	4120081	Piastrina di blocco e regolazione porta / Door blocking and adjustment plate / Sicherheits- und Türeinstellungsblech / Plaque de blocage et réglage porte / Placa de bloqueo y regulación de la puerta