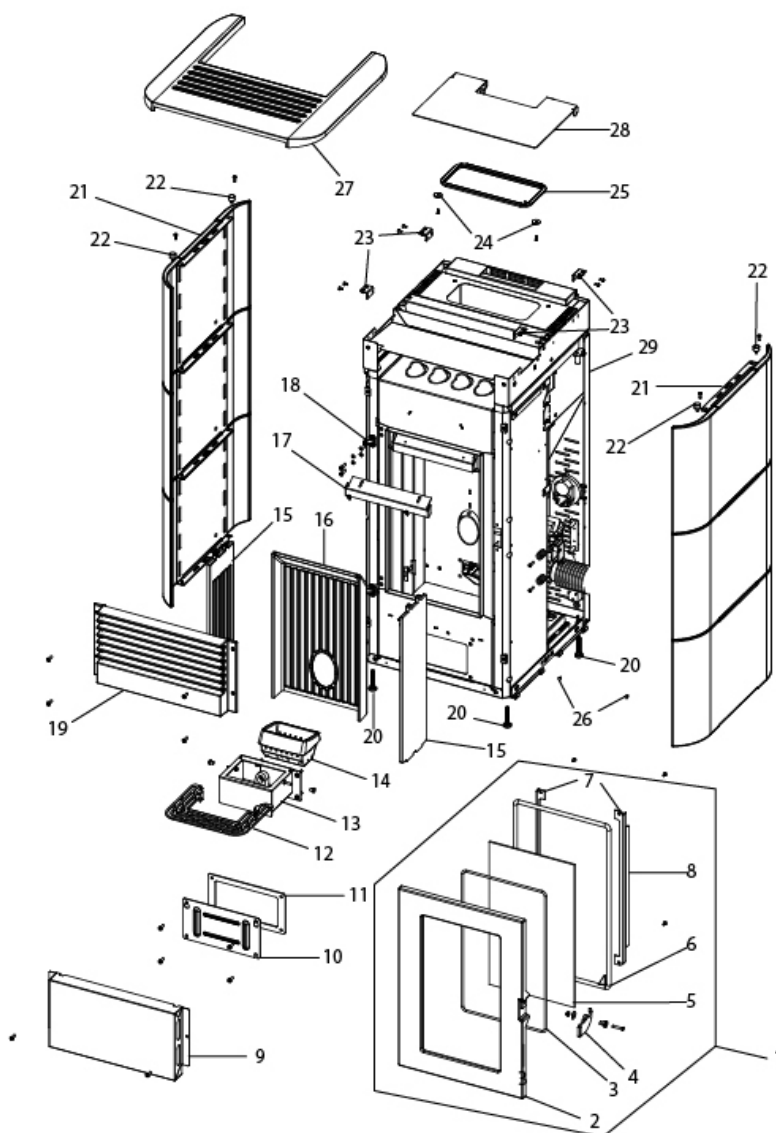


## CAMELIA AIR CERAMIC

Componenti Struttura Esterna / External structure components / Bauteile Aussenkorpus / Composants structure externe / Componentes estructura externa



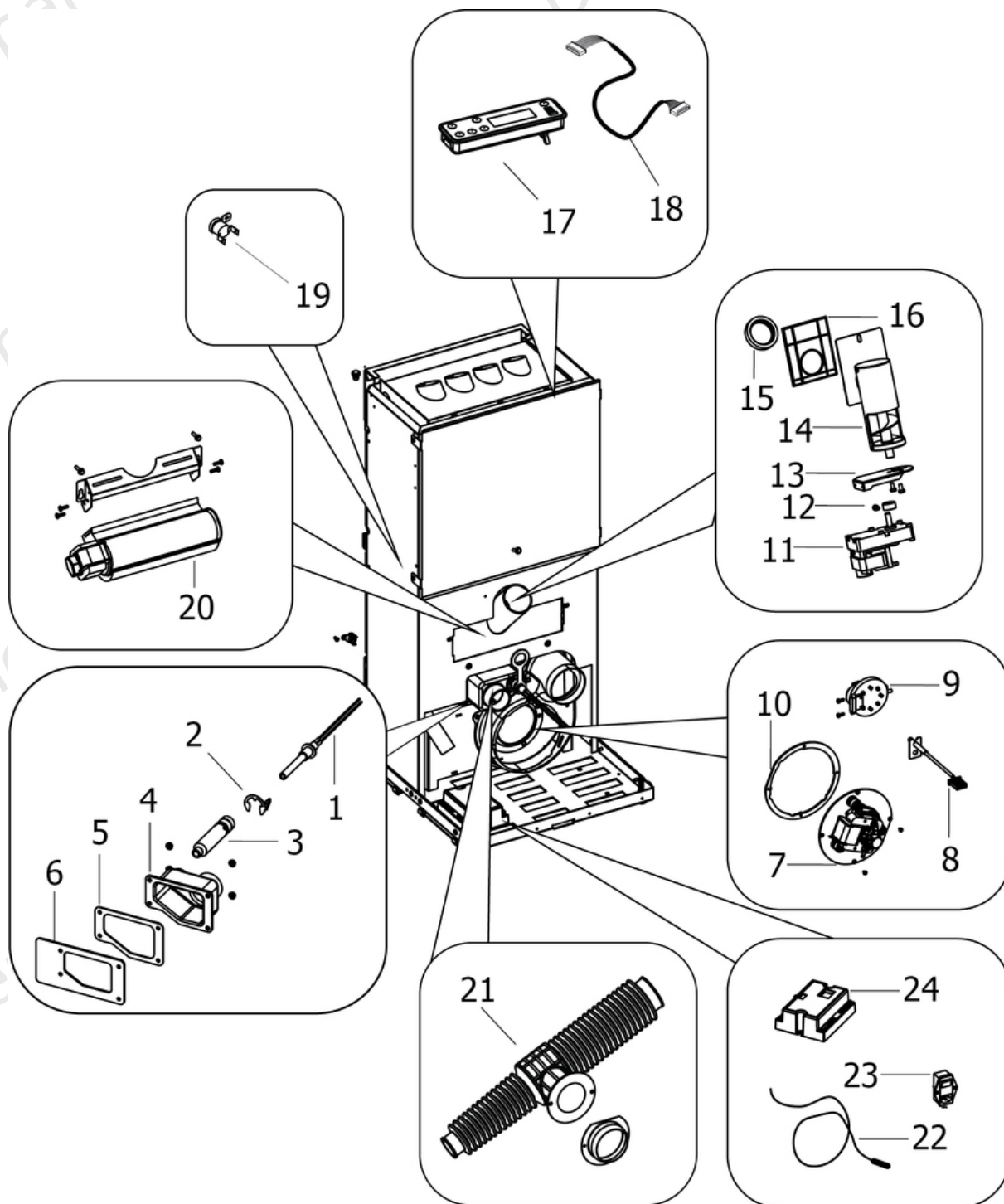
N°	Codice/Code	Descrizioni / Description / Beschreibung / Description / Description
1	437016063	Porta fuoco completa / Complete fire door / Komplette Feuertür / Porte complète chambre combustion / Puerta fuego completa
2	41301502300V	Telaio porta fuoco / Fire door frame / Rahmen Feuertür / Cadre porte foyer / Armazón puerta hogar
3	41801603300A	Guarnizione Ø5 5mt / Gasket Ø5 5mt / Dichtung Ø5 5mt / Joint Ø5 5mt / Junta Ø5 5mt
3	41801603300B	Guarnizione Ø5 50mt / Gasket Ø5 50mt / Dichtung Ø5 50mt / Joint Ø5 50mt / Junta Ø5 50mt
3	41801603300C	Guarnizione Ø5 5mt + silicone / Gasket Ø5 5mt + silic / Dichtung Ø5 5mt + Silikon / Joint Ø5 5mt + silic / Junta Ø5 5mt
4	41401424160	Maniglia completa / Complete handle / Kompletter Griff / Poignée complète / Tirador completo
5	41701600300	Vetroceramico porta ghisa / Cast iron door glass / Glaskeramikscheibe Tür aus Gusseise / Vitrocéremique porte en fonte / Cristal cerámico puerta en arrabio
6	4120103A	Cordino fibroceramico Ø 10 mm (5 mt.) / Ceramic fibre cord Ø 10 mm (5 m) / Keramikfaserschnur Ø 10 mm (5 m) / Cordon en fibre céramique Ø 10 mm (5 m) / Junta a cuerda de fibra cerámica Ø 10 mm (5 m)
6	4120103B	Cordino fibroceramico Ø 10 mm (50 mt.) / Ceramic fibre cord Ø 10 mm (50 m) / Keramikfaserschnur Ø 10 mm (50 m) / Cordon en fibre céramique Ø 10 mm (50 m) / Junta a cuerda de fibra cerámica Ø 10 mm (50 m)
6	41201031	Kit sostituzione cordino (cordino+silicone) Ø 10 mm / Cord replacement kit (cord + silicon) Ø 10 mm /

		Schnuraustauschsatz (Schnur+Silikon) Ø 10 mm / Kit remplacement cordon (cordon + silicone) Ø 10 mm / Kit sostituzione junta a cuerda (junta a cuerda+silicón) Ø 10 mm
7	41411622030V	Profilo fermavetro / Fastening bracket profile / Haltebügel für Scheibebefestigung Profil / Profil patte de fixation / Perfil fermacrystal
7	41411622030V	Profilo fermavetro / Fastening bracket profile / Haltebügel für Scheibebefestigung Profil / Profil patte de fixation / Perfil fermacrystal
8	4120573A	Guarnizione a nastro 8 mm (5 mt.) per porta / Door strip gasket 8 mm (5 m) / Türbanddichtung 8 mm (5 m) / Joint ruban 8 mm (5 m) pour porte / Guarnición de cinta para puerta 8 mm (5 m)
8	4120573B	Guarnizione a nastro 8 mm (50 mt.) per porta / Door strip gasket 8 mm (50 m) / Türbanddichtung 8 mm (50 m) / Joint ruban 8 mm (50 m) pour porte / Guarnición de cinta para puerta 8 mm (50 m)
9	41251604250	Frontalino basso marrone / Lower brown front panel / Unterer vorderer Teil Brown / Bandeau inferieur marron / Frontal inferior marron
9	46916036	Kit conversione rivestimento Dark / Conversion kit for cladding Dark / Umstellungskit für Verkleidung Dark / Kit de conversion habillage Dark / Kit conversión revestimiento Dark
9	41251604050	Frontalino basso white / Lower white front panel / Unterer vorderer Teil Weiß / Bandeau inferieur white / Frontal inferior white
9	46916037	Kit conversione rivestimento White / Conversion kit for cladding White / Umstellungskit für Verkleidung White / Kit de conversion habillage white / Kit conversión revestimiento White
9	41251604150	Frontalino basso bordeaux / Lower bordeaux front panel / Unterer vorderer Teil Bordeaux / Bandei inferieur bordeaux / Frontal inferior bordeaux
9	46916035	Kit conversione rivestimento Bordeaux / Conversion kit for cladding Bordeaux / Umstellungskit für Verkleidung Bordeaux / Kit de conversion habillage Bordeaux / Kit conversión revestimiento Bordeaux
9	41251700750	Frontalino basso Warm Grey / Lower frontal panel Warm Grey / Unterer vordere Teil Warm Grey / Bandeau inferieur Warm Grey / Frontal inferior Warm Grey
9	46916038	Kit conversione rivestimento Silver / Conversion kit for cladding Silver / Umstellungskit für Verkleidung Silver / Kit de conversion habillage Silver / Kit conversión revestimiento Silver
10	41401339610	Tappo ispezione vano fumi / Smoke compartment inspection plug / Inspektionsdeckel Rauchabzug / Clapet inspection compartiment fumées / Tapón inspección compartimento humos
11	41800900600	Guarnizione / Gasket / Dichtung / Joint / Junta
11	41801599750	Kit 50 guarnizioni / Kit 50 gaskets / Bausatz 50 Dichtungen / Kit 50 joints / Kit 50 juntas
12	41411634830V	Griglia focolare / Fire Box Grille / Feuerstellenrost / Grille Foyer / Rejilla Hogar
13	41411613140V	Tasca braciere / Combustion pot container / Brennpfostenkasten / Récipient brasero / Contenedor brasero
14	41301502400V	Braciere ghisa / Cast iron grate / Brenntopf aus Gusseisen / Brasero en fonte / Brasero en arrabio
15	41301502700V	Fianco ghisa / Cast iron side / Seite aus Guß / Côté en fonte / Placa lateral de arrabio
15	41301502700V	Fianco ghisa / Cast iron side / Seite aus Guß / Côté en fonte / Placa lateral de arrabio
16	41301502800V	Schiena ghisa nera / Cast iron back / Rückwand aus Gusseisen / Dosseret en fonte / Parte trasera en arrabio
17	41151600200	Deflettore focolare in vermiculite / Vermiculite deflector / Leitblech aus Vermiculite / Déflecteur en vermiculite / Deflector en vermiculite
17	41411615430V	Deflettore aria / Air deflector / Luftleitblech / Déflecteur aire / Deflector aire
18	41201504460	Cerniera porta (2 pz.) / Door hinge (2 pc.) / Tür Scharnier (2 Stk.) / Charnière porte (2 pc.) / Bisagra puerta (2)
19	41301603100V	Frontale in ghisa nero / Cast iron front panel black / Vordere Platte aus Guss schwarz / Plaque frontale en fonte noir / Panel frontal de arrabio negro
20	41200906660	Piedini di appoggio (4 pz.) / Support feet (4 pcs.) / Einstellfüße (4 Stck.) / Vérins d'appui (4 p.es) / Pies de apoyo (4 piezas)
20	41200906660	Piedini di appoggio (4 pz.) / Support feet (4 pcs.) / Einstellfüße (4 Stck.) / Vérins d'appui (4 p.es) / Pies de apoyo (4 piezas)
20	41200906660	Piedini di appoggio (4 pz.) / Support feet (4 pcs.) / Einstellfüße (4 Stck.) / Vérins d'appui (4 p.es) / Pies de apoyo (4 piezas)
21	41251604650	Fianco ceramica white / White lateral ceramic / Seitliche Keramik White / Céramique latérale White / Cerámica laterale White
21	46916037	Kit conversione rivestimento White / Conversion kit for cladding White / Umstellungskit für Verkleidung White / Kit de conversion habillage white / Kit conversión revestimiento White
21	41251604750	Fianco ceramica bordeaux / Bordeaux lateral ceramic / Seitliche Keramik Bordeaux / Céramique latérale Bordeaux / Cerámica laterale Bordeaux
21	46916035	Kit conversione rivestimento Bordeaux / Conversion kit for cladding Bordeaux / Umstellungskit für Verkleidung Bordeaux / Kit de conversion habillage Bordeaux / Kit conversión revestimiento Bordeaux
21	41251604850	Fianco ceramica marrone / Brown lateral ceramic / Seitliche Keramik Brown / Céramique latérale Marron / Cerámica laterale Marron
21	46916036	Kit conversione rivestimento Dark / Conversion kit for cladding Dark / Umstellungskit für Verkleidung Dark / Kit de conversion habillage Dark / Kit conversión revestimiento Dark

21	41251700650	Fianco ceramica Warm Grey / Warm Grey lateral ceramic / Seitliche Keramik Warm Grey / Céramique latérale Warm Grey / Cerámica laterale Warm Grey
21	46916038	Kit conversione rivestimento Silver / Conversion kit for cladding Silver / Umstellungskit für Verkleidung Silver / Kit de conversion habillage Silver / Kit conversión revestimiento Silver
21	41251604650	Fianco ceramica white / White lateral ceramic / Seitliche Keramik White / Céramique latérale White / Cerámica laterale White
21	46916037	Kit conversione rivestimento White / Conversion kit for cladding White / Umstellungskit für Verkleidung White / Kit de conversion habillage white / Kit conversión revestimiento White
21	41251604750	Fianco ceramica bordeaux / Bordeaux lateral ceramic / Seitliche Keramik Bordeaux / Céramique latérale Bordeaux / Cerámica laterale Bordeaux
21	46916035	Kit conversione rivestimento Bordeaux / Conversion kit for cladding Bordeaux / Umstellungskit für Verkleidung Bordeaux / Kit de conversion habillage Bordeaux / Kit conversión revestimiento Bordeaux
21	41251604850	Fianco ceramica marrone / Brown lateral ceramic / Seitliche Keramik Brown / Céramique latérale Marron / Cerámica laterale Marron
21	46916036	Kit conversione rivestimento Dark / Conversion kit for cladding Dark / Umstellungskit für Verkleidung Dark / Kit de conversion habillage Dark / Kit conversión revestimiento Dark
21	41251700650	Fianco ceramica Warm Grey / Warm Grey lateral ceramic / Seitliche Keramik Warm Grey / Céramique latérale Warm Grey / Cerámica laterale Warm Grey
21	46916038	Kit conversione rivestimento Silver / Conversion kit for cladding Silver / Umstellungskit für Verkleidung Silver / Kit de conversion habillage Silver / Kit conversión revestimiento Silver
22	41801002300	Paracolpi in silicone Ø 8/5 (2pz) / Silicone bumpers Ø 8/5 (2pcs) / Schlagschutzgummi Ø 8/5 (2 Stck) / Pièces silicone antichoc Ø 8/5 (2pcs) / Anti-golpes en silicona Ø 8/5 (2pzs)
22	41801002300	Paracolpi in silicone Ø 8/5 (2pz) / Silicone bumpers Ø 8/5 (2pcs) / Schlagschutzgummi Ø 8/5 (2 Stck) / Pièces silicone antichoc Ø 8/5 (2pcs) / Anti-golpes en silicona Ø 8/5 (2pzs)
22	41801002300	Paracolpi in silicone Ø 8/5 (2pz) / Silicone bumpers Ø 8/5 (2pcs) / Schlagschutzgummi Ø 8/5 (2 Stck) / Pièces silicone antichoc Ø 8/5 (2pcs) / Anti-golpes en silicona Ø 8/5 (2pzs)
22	41801002300	Paracolpi in silicone Ø 8/5 (2pz) / Silicone bumpers Ø 8/5 (2pcs) / Schlagschutzgummi Ø 8/5 (2 Stck) / Pièces silicone antichoc Ø 8/5 (2pcs) / Anti-golpes en silicona Ø 8/5 (2pzs)
23	41401632331	Staffa appendi ceramiche / Bracket for ceramic / Keramikhaltebügel / Etrier pour ceramique / Soporte por ceramica
23	41401632331	Staffa appendi ceramiche / Bracket for ceramic / Keramikhaltebügel / Etrier pour ceramique / Soporte por ceramica
24	41801657900	Magneti (pz.2) / Magnet (pcs.2) / Magnet (stk. 2) / Aimant (pcs.2) / Imán (pz.2)
25	41801601400	Guarnizione coperchio serbatoio / Pellet hopper cover gasket / Deckel Pelletbehälter Dichtung / Joint couvercle réservoir pellet / Junta tapa depósito pellet
26	41201704500	Supporti antivibranti (10pz) / Anti-vibration supports (10pcs) / Schwingungsdämpfend Halterungen (10 Stck.) / Suport pour éléments antivibrations (10 pcs) / Apoyo anti-vibraciones (10 pzs)
27	41301603000P	Top nero in ghisa / Cast iron black top / Gusseisen Abdeckplatte Schwarz / Dessus en fonte noir / Top en hierro fundido
27	41251700560	Top ceramica Warm Grey / Warm Grey ceramic top / Keramiktop Warm Grey / Dessus en céramique Warm Grey / Top en cerámica Warm Grey
27	46916038	Kit conversione rivestimento Silver / Conversion kit for cladding Silver / Umstellungskit für Verkleidung Silver / Kit de conversion habillage Silver / Kit conversión revestimiento Silver
27	41251604360	Top ceramica white / White ceramic top / Keramiktop White / Dessus en céramique White / Top en cerámica White
27	46916037	Kit conversione rivestimento White / Conversion kit for cladding White / Umstellungskit für Verkleidung White / Kit de conversion habillage white / Kit conversión revestimiento White
27	41251604460	Top ceramica bordeaux / Bordeaux ceramic top / Keramiktop Bordeaux / Dessus en céramique Bordeaux / Top en cerámica Bordeaux
27	46916035	Kit conversione rivestimento Bordeaux / Conversion kit for cladding Bordeaux / Umstellungskit für Verkleidung Bordeaux / Kit de conversion habillage Bordeaux / Kit conversión revestimiento Bordeaux
27	41251604560	Top ceramica marrone / Brown ceramic top / Keramiktop Brown / Dessus en céramique Marron / Top en cerámica Marron
27	46916036	Kit conversione rivestimento Dark / Conversion kit for cladding Dark / Umstellungskit für Verkleidung Dark / Kit de conversion habillage Dark / Kit conversión revestimiento Dark
28	41411662541P	Coperchio serbatoio nero completo / Complete black hopper cover / Kompletter schwarze Deckel Pelletbehälter / Couvercle noir réservoir complet / Tapa negra depósito completa
29	41401611631	Schiena posteriore / Rear back / Hintere Rückwand / Dossieret postérieur / Parte trasera

## CAMELIA AIR CERAMIC

Componenti interni meccanici ed elettronici / Electronic and mechanic internal parts / Interne mechanische und elektronische Bauteile / Composants internes mécaniques et électroniques / Componentes internos electrónicos y mecánicos



N°	Codice/Code	Descrizioni / Description / Beschreibung / Description / Description
1	41451308101	Candeletta 315 Watt / Sparkplug 315 Watt / Zündkerze 315 Watt / Bougie 315 Watt / Bujía 315 Watt
1	41452009900	CANDELETTA 300 WATT / SPARKPLUG 300 WATT / ZÜNDKERZE 300 WATT / BOUGIE 300 WATT / BUJÍA 300 WATT
2	41201601500	Anello arresto candeletta / Sparkplug stop / Zündkerzestopper / Butée bougie / Tope bujía
3	41601601000	Condotto candeletta / Sparkplug Conduit / Zündkerzenkanal / Conduit Bougie / Conducto Bujía

4	41311803500	Codolo / Tool chuck / Einspannschaft / Outil d'emmanchement / Mango
4	41501701599	Manicotto potenziamento accensione / Combustion air extension pipe / Zusatzrohr für Nachrüstung / Tuyau amélioration allumage / Tubo impulso de encendido
5	41801602300	Guarnizione codolo / Gasket / Dichtung / Joint / Junta
6	41801601500	Guarnizione tasca braciere / Combustion pot container gasket / Brenntopfkasten Dichtung / Joint récipient brasero / Junta contenidor brasero
7	41451503200	Ventilatore fumi stagno / Air-tight smoke fan / Luftdichtes Rauchgasgebläse / Ventilateur fumées étanche / Ventilador humos hermético
8	41451401300	Sonda fumi con flangia / Smoke sensor with flange / Rauchsonde mit Flansche / Sonde fumées avec bride / Sonda humos con brida
9	41451003700	Pressostato / Pressure switch / Druckschalter / Pressostat / Presostato
10	41801600800	Guarnizione ventilatore fumi / Smoke exhaust fan gasket / Dichtung Rauchabsauggebläse / Joint Ventilateur aspiration fumées / Junta ventilador aspiración humos
11	41451602400	Motoriduttore 2rpm Merkle Korff senza encoder / Reduction motor 2 rpm Merkle Korff without encoder / Getriebemotor 2 rpm Merkle Korff ohne Encoder / Motorréducteur 2 rpm Merkle Korff sans codeur / Motorreductor 2 rpm Merkle Korff sin encoder
11	41401611831	Staffa bloccaggio motore / Motor fixing bracket / Motor Haltebügel / Etrier de blocage du moteur / Abrazadera por motor
12	4120398	Connettore motoriduttore-coclea / Reduction motor-feed screw connector / Verbindung Getriebemotor-Schnecke / Connecteur motorréducteur-vis sans fin / Conector motorreductor-cóclea
13	41401611730	Base coclea / Feed screw base / Untergestell der Förderschnecke / Base de la vis sans fin / Base de la cóclea
14	41411800151	Gruppo alimentazione completo / Complete feed screw / Komplette Förderschnecke / Vis sans fin complète / Coclea de carga completa
15	41801702600	Guarnizione / Gasket / Dichtung / Joint / Junta
16	41801600400	Guarnizione gruppo caricamento / Gasket / Dichtung / Joint / Junta
17	41451200600	Pannello comandi / Control panel / Bedienblende / Panneau de commande / Panel de mandos
18	41451201900	Cavo Flat L 1,4 M / Flat cable L 1,4 M / Flat Kable L 1,4 M / Câble Flat L 1,4 M / Cable Flat L 1,4 M
18	41451601400	Cablaggio / Wiring / Verkabelung / Câblage / Cableado
19	412007004	Clickson 110°C / Clickson 110°C / Clickson 110°C / Clickson 110°C / Clickson 110°C
20	41451600800	Ventilatore aria / Air fan / Luftgebläse / Ventilateur air / Ventilador aire
21	41801605200	Tubo siliconico con flangia diffusore aria / Silicone pipe with flange diffuser air / Silikonrohr mit Flansch diffuser Luft / Tuyau en silicone avec bride air diffusant / Tubo silicónico con arandela difusor aire
22	41451405600	Sonda ambiente / Room temperature sensor / Raumtemperaturfühler / Sonde température ambiance / Sonda temperatura ambiente
23	4160193	Pulsante accensione / On/Off button / Zündungstaste / Touche d'allumage / Botón encendido
23	41451104100	Presa con fusibile / Socket with fuse / Steckdose mit Sicherung / Prise avec fusible / Toma con fusible
24	41451308300H	Scheda madre N100 con software precaricato MICRONOVA / Motherboard N100 with loaded software MICRONOVA / Hauptplatine N100 mit eingegebenem Software MICRONOVA / Carte mère N100 avec software préchargé MICRONOVA / Tarjeta madre N100 con software precargado MICRONOVA
24	41451308300A	Scheda madre N100 vergine, senza software MICRONOVA / Motherboard N100 with no software MICRONOVA / Hauptplatine N100 ohne Software MICRONOVA / Carte mère N100 vierge, sans software MICRONOVA / Tarjeta madre N100 virgen, sin software MICRONOVA