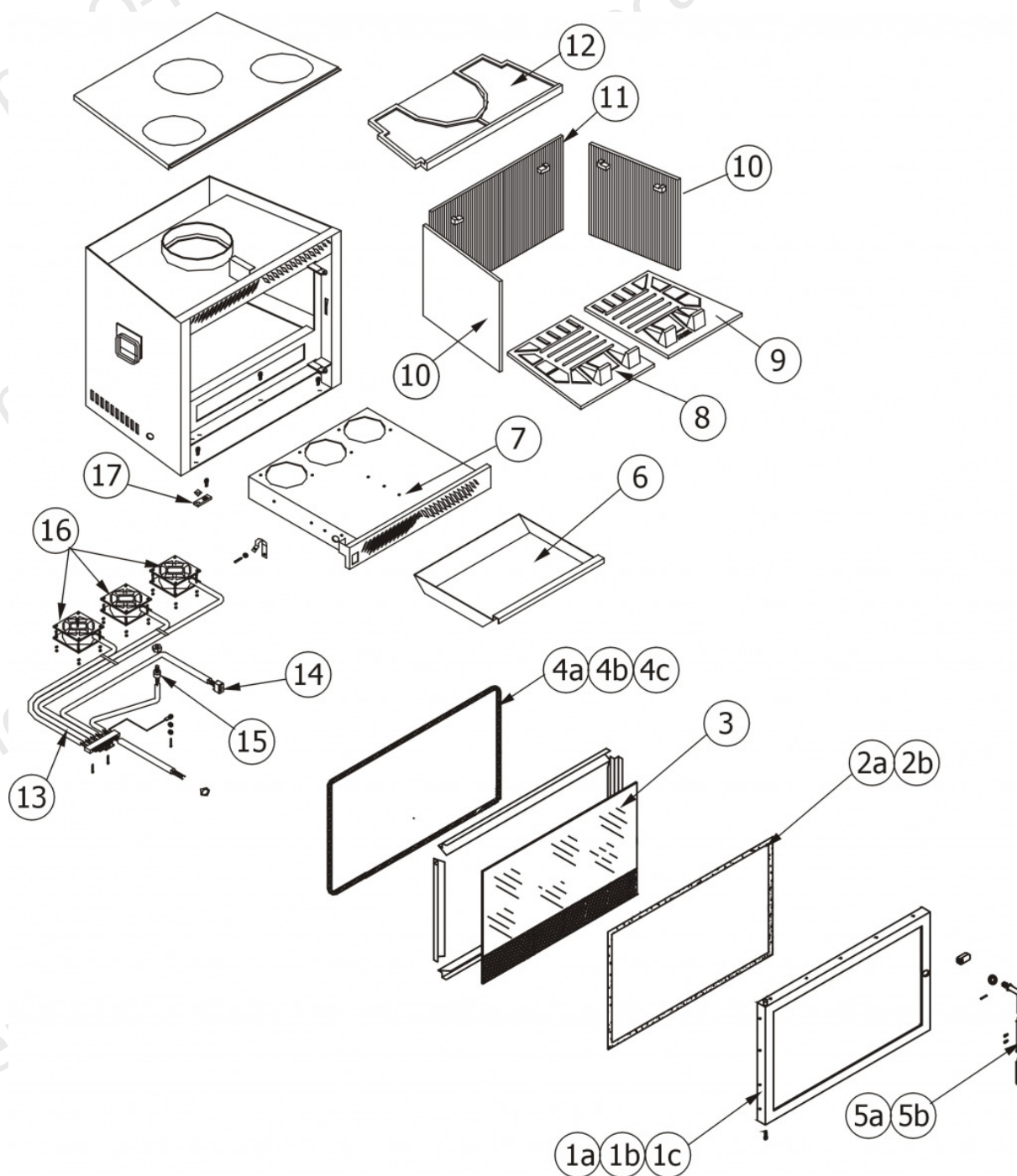


CLIMASYSTEM F70

Componenti / Components / Bautelie / Composants / Componentes



| N° | Codice/Code | Descrizioni / Description / Beschreibung / Description / Description |
|----|-------------|--|
| 1a | 4202105 | Porta completa F70 finitura nero verniciato / Complete painted black door F70 / Komplette Tür Ausführung Schwarz lackiert F70 / Porte complète finition laquée noire F70 / Puerta completa acabado negro barnizado F70 |
| 1a | 42021051 | Telaio porta F70 finitura nero verniciato / Black painted door frame F70 / Türrahmen Ausführung Schwarz lackiert F70 / Cadre porte finition laquée noire F70 / Armazón puerta acabado negro barnizado F70 |
| 1b | 4202106 | Porta completa F70 finitura dorata / Complete gilded door F70 / Komplette Tür Ausführung vergoldet F70 / Porte complète finition dorée F70 / Puerta completa acabado dorado F70 |
| 1b | 42021061 | Telaio porta F70 finitura dorata / Gilded door frame F70 / Türrahmen Ausführung vergoldet F70 / Cadre porte finition dorée F70 / Armazón puerta acabado dorado F70 |
| 1c | 4202107 | Porta completa F70 finitura nichelata / Complete nickel plated door F70 / Komplette Tür Ausführung vernickelt F70 / |

| | | |
|----|----------|--|
| | | Porte complète finition nickelée F70 / Puerta completa acabado niquelado F70 |
| 1c | 42021070 | Telaio porta F70 finitura nichelata / Nickel plated door frame F70 / Türrahmen Ausführung vernickelt F70 / Cadre porte finition nickelée F70 / Armazón acabado niquelado F70 |
| 2a | 4120573A | Guarnizione a nastro 8 mm (5 mt.) per porta / Door strip gasket 8 mm (5 m) / Türbanddichtung 8 mm (5 m) / Joint ruban 8 mm (5 m) pour porte / Guarnición de cinta para puerta 8 mm (5 m) |
| 2b | 4120573B | Guarnizione a nastro 8 mm (50 mt.) per porta / Door strip gasket 8 mm (50 m) / Türbanddichtung 8 mm (50 m) / Joint ruban 8 mm (50 m) pour porte / Guarnición de cinta para puerta 8 mm (50 m) |
| 3 | 4170140 | Vetroceramico con guarnizione 8 mm / Glass with gasket 8 mm / Glaskeramikscheibe mit Dichtung 8 mm / Vitrocéramique avec joint 8 mm / Cristal cerámico con guarnición de 8 mm |
| 4a | 4120104A | Cordino fibroceramico Ø 12 mm (5 mt.) / Ceramic fibre cord Ø 12 mm (5 m.) / Keramikfaserschur Ø 12 mm (5 m) / Cordon en fibre céramique Ø 12 mm (5 m) / Junta a cuerda de fibra cerámica Ø 12 mm (5 m) |
| 4b | 4120104B | Cordino fibroceramico Ø 12 mm (50 mt.) / Ceramic fibre cord Ø 12 mm (50 m.) / Keramikfaserschur Ø 12 mm (50 m) / Cordon en fibre céramique Ø 12 mm (50 m) / Junta a cuerda de fibra cerámica Ø 10 mm (52 m) |
| 4c | 41201041 | Kit sostituzione cordino (cordino+silicone) Ø 12 mm / Cord replacement kit (cord + silicon) Ø 12 mm / Schnuraustauschsatz (Schnur+Silikon) Ø 12 mm / Kit remplacement cordon (cordon + silicone) Ø 12 mm / Kit sustitución junta a cuerda (junta a cuerda+silicón) Ø 12 mm |
| 5a | 42021062 | Maniglia di chiusura finitura dorata / Gilded closure handle / Schließgriff Ausführung vergoldet / Poignée de fermeture finition dorée / Tirador de cierre acabado dorado |
| 5b | 42021055 | Maniglia di chiusura finitura nichelata / Nickel plated closure handle / Schließgriff Ausführung vernickelt / Poignée de fermeture finition nickelée / Tirador de cierre acabado niquelado |
| 6 | 42040661 | Cassetto cenere / Ash drawer / Aschekasten / Tiroir à cendres / Cajón cenizas |
| 7 | 42070180 | Cassetto ventilazione completo C-F70 / Complete ventilation box C-F70 / Kompletter Belüftungskasten C-F70 / Tiroir ventilation complet C-F70 / Cajón ventilación completo C-F70 |
| 8 | 4130438 | Piano fuoco SX in ghisa / cast iron L. fire bed/for C70 / LI. Brennebene aus Gusseisen/für C70 / Plaque foyère G. en fonte/pour C70 / Piso del hogar IZDA de arrabio/para C70 |
| 9 | 4130420 | Piano fuoco DX in ghisa / cast iron R. fire bed for C70 / RE. Brennebene aus Gusseisen/für C70 / Plaque foyère D. en fonte/pour C70 / Piso del hogar DCHA de arrabio/para C70 |
| 10 | 4130018 | Laterale DX-SX in ghisa / cast iron L.-R. side / LI.-RE. Aussenseite aus Gusseisen / Latérale D-G en fonte / Lateral DCHA-IZDA de arrabio |
| 11 | 4130205 | Schiena in ghisa (2 pz) / Cast iron back (2 pcs.) / Rückwand aus Gusseisen (2 Stck.) / Dossier en fonte (2 pièce) / Parte trasera de arrabio (2 piezas) |
| 12 | 4130603 | Deflettore in ghisa / Cast iron deflector / Leitblech aus Gusseisen / Déflecteur en fonte / Deflector de arrabio |
| 13 | 4160021 | Cablaggio elettrico / Electrical wiring / Elektrische Verkabelung / Câblage électrique / Cableado eléctrico |
| 14 | 4120236 | Interruttore On/Off / On/Off switch / On/Off Taste / interrupteur On/Off / Interruptor On/Off |
| 15 | 4180020 | Sonda di temperatura per FC 700 / Temperature sensor for FC 700 / Temperaturfühler für FC 700 / Sonde température pour FC 700 / Sonda de temperatura para FC 700 |
| 16 | 4160104 | Ventilatore m3/h 100 climasystem / Fan m3/h 100 climasystem / Gebläse m3/h 100 climasystem / Ventilateur m3/h 100 climasystem / Ventiladore m3/h 100 climasystem |
| 17 | 4120081 | Piastrina di blocco e regolazione porta / Door blocking and adjustment plate / Sicherheits- und Türeinstellungsblech / Plaque de blocage et réglage porte / Placa de bloqueo y regulación de la puerta |