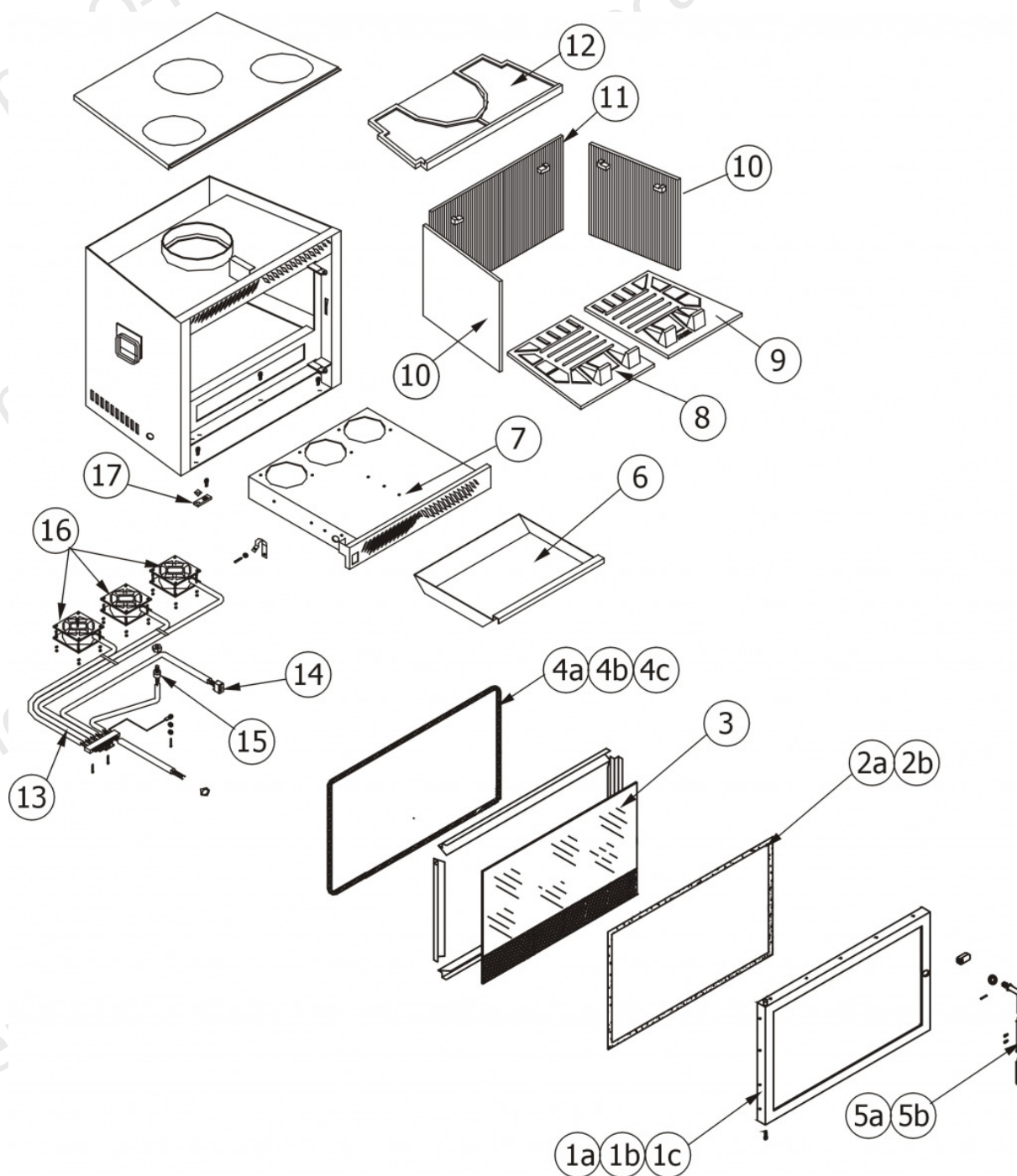


CLIMASYSTEM F60

Componenti / Components / Bautelie / Composants / Componentes



N°	Codice/Code	Descrizioni / Description / Beschreibung / Description / Description
1a	4202117	Porta completa F60 finitura nero verniciato / Complete painted black door F60 / Komplette Tür Ausführung Schwarz lackiert F60 / Porte complète finition laquée noire F60 / Puerta completa acabado negro barnizado
1b	4202118	Porta completa F60 finitura dorata / Complete gilded finish door F60 / Komplette Tür Ausführung vergoldet F60 / Porte complète finition dorée F60 / Puerta completa acabado dorado F60
1c	42021191	Telaio porta F60 finitura nichelata / Nickel plated door frame F60 / Türrahmen Ausführung vernickelt F60 / Cadre porte finition nickelée F60 / Armazón acabado niquelado F60
2a	4120573A	Guarnizione a nastro 8 mm (5 mt.) per porta / Door strip gasket 8 mm (5 m) / Türbanddichtung 8 mm (5 m) / Joint ruban 8 mm (5 m) pour porte / Guarnición de cinta para puerta 8 mm (5 m)
2b	4120573B	Guarnizione a nastro 8 mm (50 mt.) per porta / Door strip gasket 8 mm (50 m) / Türbanddichtung 8 mm (50 m) / Joint

		ruban 8 mm (50 m) pour porte / Guarnición de cinta para puerta 8 mm (50 m)
3	4170143	Vetroceramico con guarnizione 8 mm / Glass with gasket 8 mm / Glaskeramikscheibe mit Dichtung 8 mm / Vitroc�ramique avec joint 8 mm / Cristal cer�mico con guarnici�n de 8 mm
4a	4120104A	Cordino fibroceramico � 12 mm (5 mt.) / Ceramic fibre cord � 12 mm (5 m.) / Keramikfaserschnur � 12 mm (5 m) / Cordon en fibre c�ramique � 12 mm (5 m) / Junta a cuerda de fibra cer�mica � 12 mm (5 m)
4b	4120104B	Cordino fibroceramico � 12 mm (50 mt.) / Ceramic fibre cord � 12 mm (50 m.) / Keramikfaserschnur � 12 mm (50 m) / Cordon en fibre c�ramique � 12 mm (50 m) / Junta a cuerda de fibra cer�mica � 10 mm (52 m)
4c	41201041	Kit sostituzione cordino (cordino+silicone) � 12 mm / Cord replacement kit (cord + silicon) � 12 mm / Schnuraustauschsatz (Schnur+Silikon) � 12 mm / Kit remplacement cordon (cordon + silicone) � 12 mm / Kit sustituci�n junta a cuerda (junta a cuerda+silic�n) � 12 mm
5a	42021062	Maniglia di chiusura finitura dorata / Gilded closure handle / Schlie�griff Ausf�hrung vergoldet / Poign�e de fermeture finition dor�e / Tirador de cierre acabado dorado
5b	42021055	Maniglia di chiusura finitura nichelata / Nickel plated closure handle / Schlie�griff Ausf�hrung vernickelt / Poign�e de fermeture finition nickel�e / Tirador de cierre acabado niquelado
6	42040671	Cassetto cenere / Ash drawer / Aschekasten / Tiroir � cendres / Caj�n cenizas
7	42070220	Cassetto ventilazione completo C-F60 / Complete ventilation box C-F60 / Kompletter Bel�ftungskasten C-F60 / Tiroir ventilation complet C-F60 / Caj�n ventilaci�n completo C-F60
8	4130437	Piano fuoco SX in ghisa / cast iron L. fire bed/for C60 / LI. Brennebene aus Gusseisen/f�r C60 / Plaque foy�re G. en fonte/pour C60 / Piso del hogar IZDA de arrabio/para C60
9	4130419	Piano fuoco DX in ghisa / cast iron R. fire bed/for C60 / RE. Brennebene aus Gusseisen/f�r C60 / Plaque foy�re D. en fonte/pour C60 / Piso del hogar DCHA de arrabio/para C60
10	4130017	Laterale DX-SX in ghisa / cast iron L.-R. side / LI.-RE. Aussenseite aus Gusseisen / Lat�rale D-G en fonte / Lateral DCHA-IZDA de arrabio
11	4130203	Schiena in ghisa / Cast iron back / R�ckwand aus Gusseisen / Dosseret en fonte / Parte trasera de arrabio
12	4130605	Deflettore in ghisa / Cast iron deflector / Leitblech aus Gusseisen / D�flecteur en fonte / Deflector de arrabio
13	4160021	Cablaggio elettrico / Electrical wiring / Elektrische Verkabelung / C�blage �lectrique / Cableado el�ctrico
14	4120236	Interruttore On/Off / On/Off switch / On/Off Taste / interrupteur On/Off / Interruptor On/Off
15	4180020	Sonda di temperatura per FC 700 / Temperature sensor for FC 700 / Temperaturf�hler f�r FC 700 / Sonde temp�rature pour FC 700 / Sonda de temperatura para FC 700
16	4160104	Ventilatore m3/h 100 climasystem / Fan m3/h 100 climasystem / Gebl�se m3/h 100 climasystem / Ventilateur m3/h 100 climasystem / Ventiladore m3/h 100 climasystem
17	4120081	Piastrina di blocco e regolazione porta / Door blocking and adjustment plate / Sicherheits- und T�reinstellungsblech / Plaque de blocage et r�glage porte / Placa de bloqueo y regulaci�n de la puerta