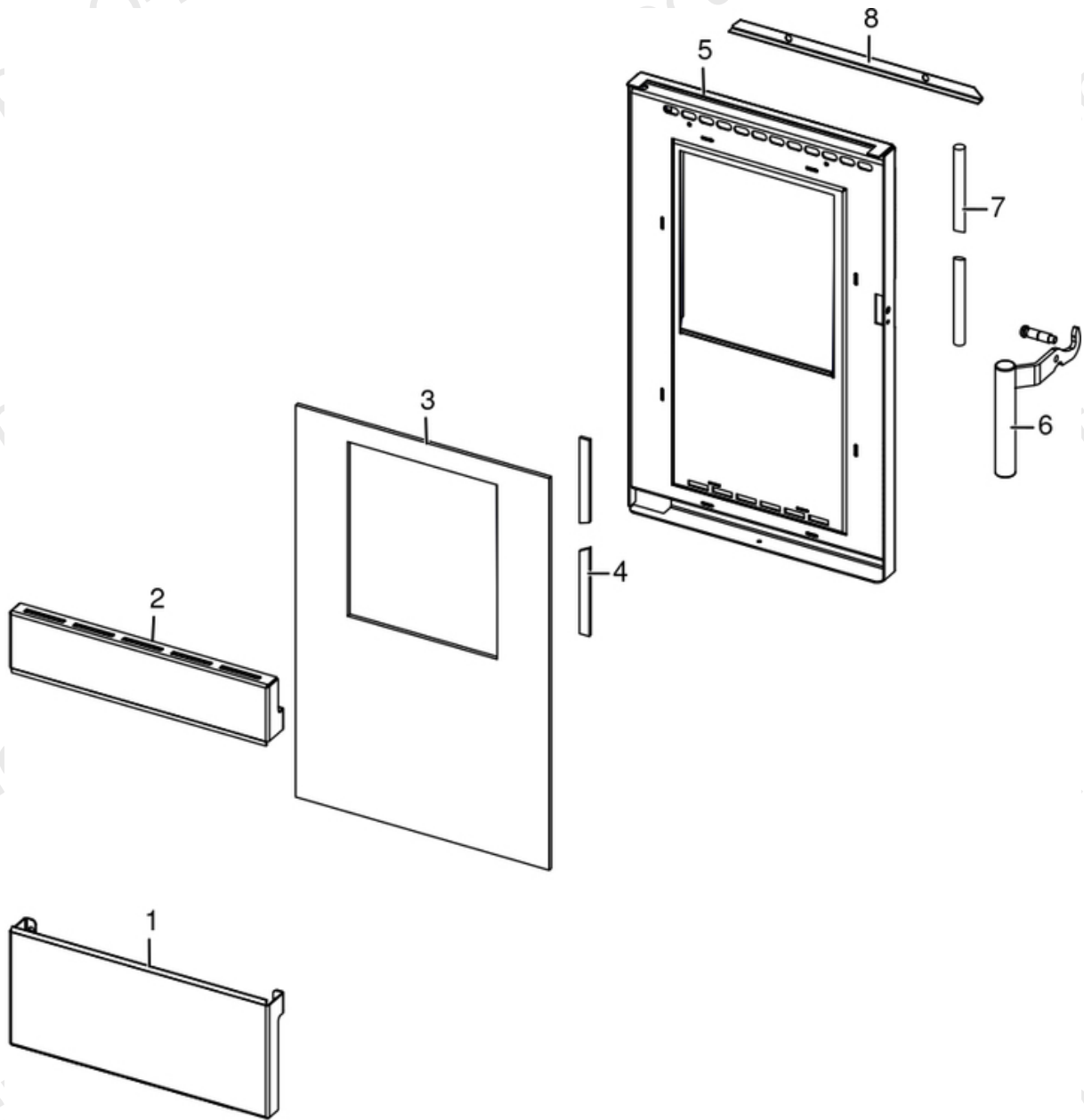


KOOK 80 PIANO IN GHISA

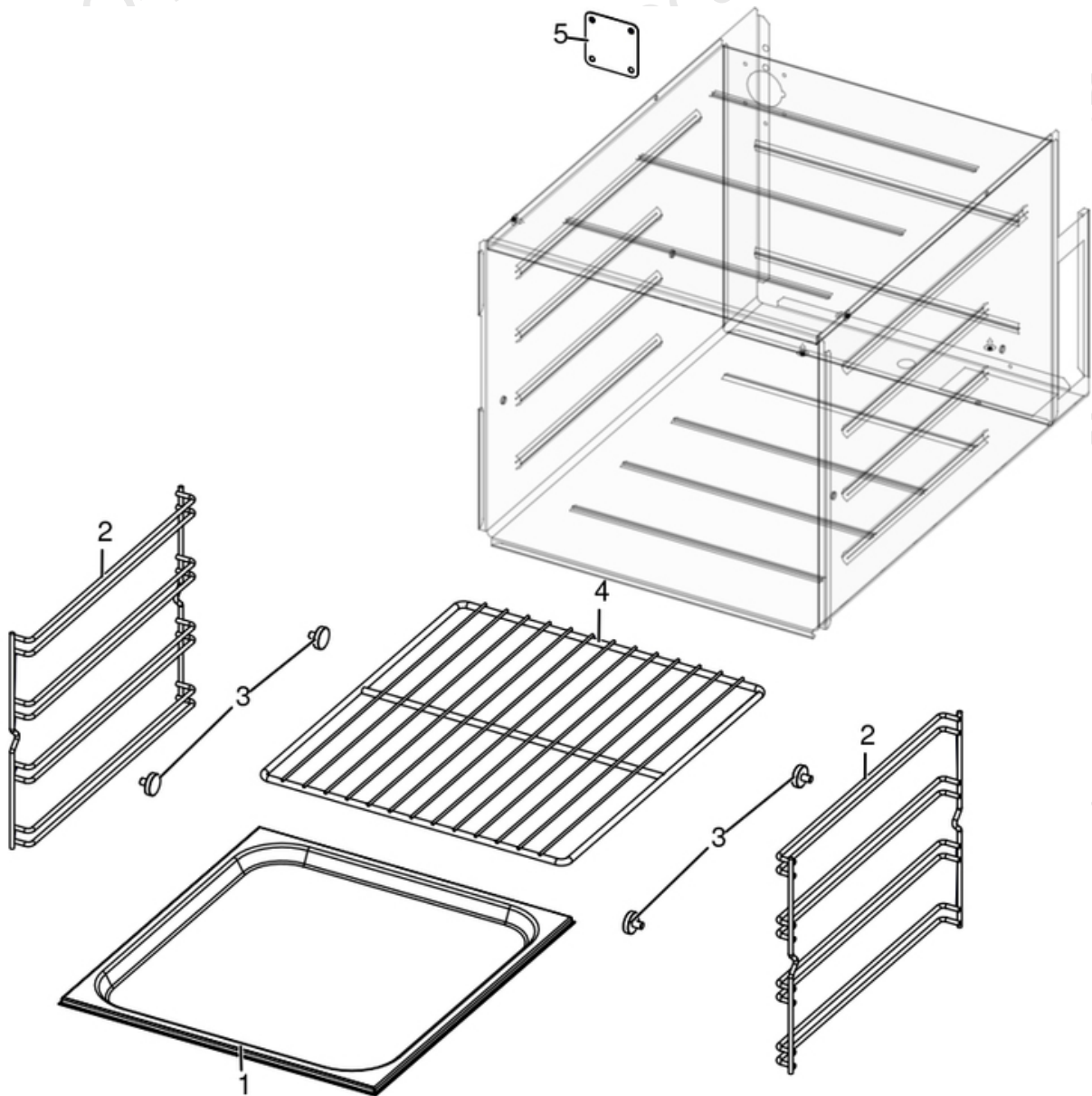
Porta fuoco / Fire door / Feuertür / Porte foyer / Puerta hogar



N°	Codice/Code	Descrizioni / Description / Beschreibung / Description / Descripción
1	4D242150233	Finitura inferiore porta fuoco / Lower fire door finish / Abschluss der unteren Brandschutztür / Finition inférieure de la porte coupe-feu / Acabado puerta cortafuego inferior
2	4D242150263	Finitura superiore porta fuoco / Fire door top finish / Obere Ausführung der Brandschutztür / Finition supérieure de la porte coupe-feu / Acabado superior de la puerta contra incendios
3	4D170150020	Vetroceramico serigrafato fuoco / Screen printed glass / Siebdruckglaskeramikscheibe / Vitrocéramique avec sérigraphie / Vidrio cerámico con serigrafía
4	4D18013008A	Guarnizione 10x3 (5m) / Gasket 10x3 (5m) / Dichtung 10x3 (5m) / Joint 10x3 (5m) / Junta 10x3 (5m)
4	4D18013008C	Guarnizione 10x3 (100m) / Gasket 10x3 (100m) / Dichtung 10x3 (100m) / Joint 10x3 (100m) / Junta 10x3 (100m)
5	4D24015023461	Telaio porta fuoco / Fire door frame / Rahmen Feuertür / Cadre porte foyer / Armazón puerta hogar
6	4D120150070	Maniglia sx satinata / Left satin handle / Linker Satingriff / Poignée satinée gauche / Tirador satinado IZDO
7	4D18013021A	Guarnizione treccia nera D.10 - 5 M / Black twist gasket D.10 - 5 M / Dichtung D.10 - 5 M / Joint tresse noire D.10 - 5 M / Junta D.10 - 5 M
7	4D18013021B	Guarnizione treccia nera D.10 - 50 M / Black twist gasket D.10 - 50 M / Dichtung D.10 - 50 M / Joint tresse noire D.10 - 50 M / Junta D.10 - 50 M
8	4D242150423	Fermavetro / Glass fastening bracket / Haltebügel für Scheibenbefestigung / Etrier de fixation vitrocéramique / Retendor del cristal

KOOK 80 PIANO IN GHISA

Forno legna / Wood oven / Holzofen / Four à bois / Horno de leña



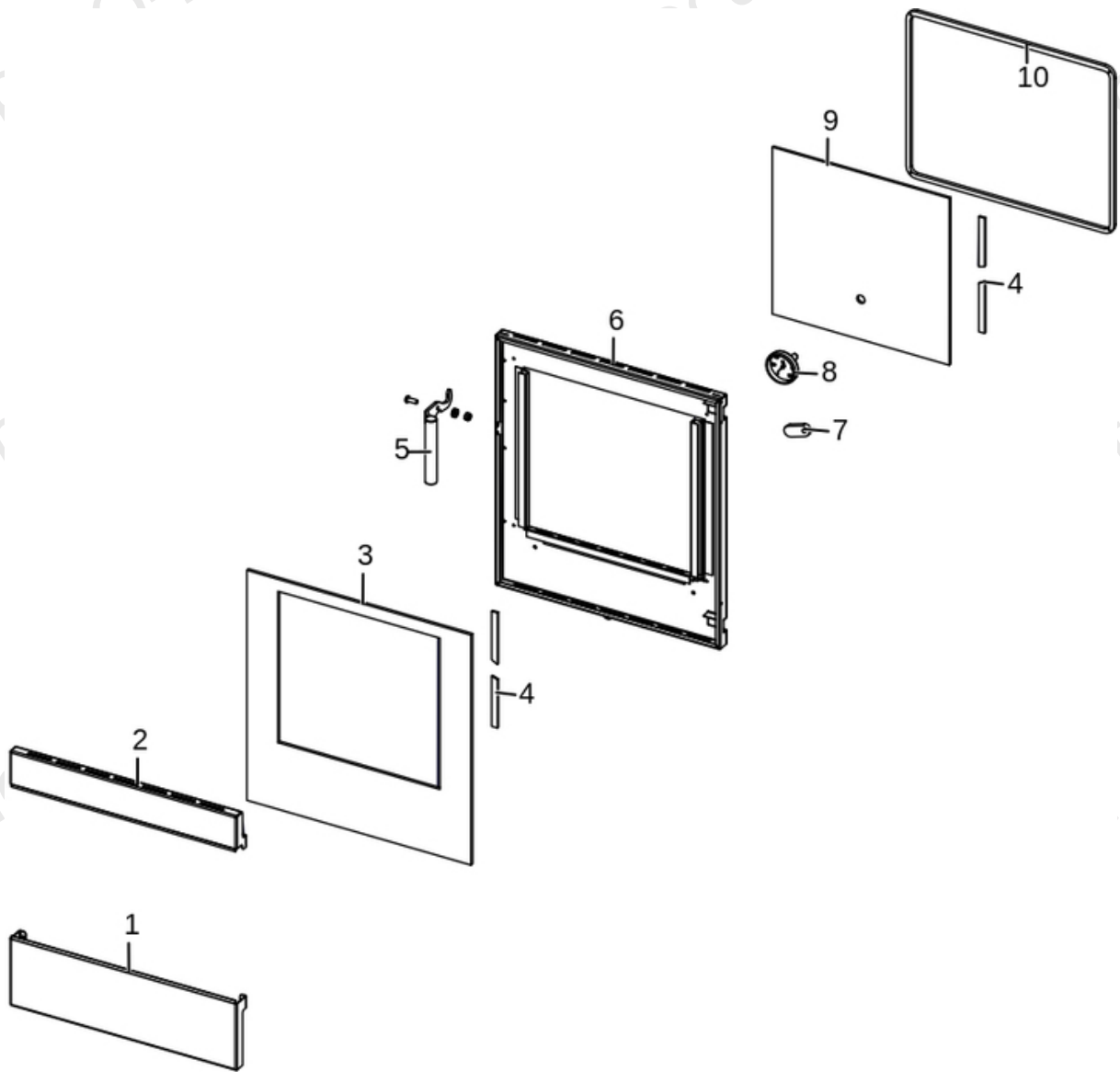
N°	Codice/Code	Descrizioni / Description / Beschreibung / Description / Descripción
1	4D242150380	Padella per forno inox / Stainless steel oven pan / Ofenpfanne aus Edelstahl / Plat à four en acier inoxydable / Recipiente para horno de acero inoxidable
2	4D180171100	Griglia laterale forno / Side oven grill / Backofen-Seitengitter / Grille latérale du four / Rejilla lateral del horno
3	4D120171100	Vite per griglie D.20 (4pz.) / Screw for grids D.20 (4pcs.) / Schraube für Gitter D.20 (4Stk.) / Vis pour grilles D.20 (4pcs. / Tornillo para rejillas D.20 (4uds.)
4	4D180171110	Griglia forno / Oven grill / BackofenGitter / Grille de four / Rejilla del horno
5	4D242150411	Tappo foro lampada / Lamp hole plug / Lampen Lochkappe / Capuchon de trou de lampe / Tapa del orificio de la lámpara

KOOK 80 PIANO IN GHISA

Cassetto from S/N / Cassetto until S/N / Gruppo camera di combustione from S/N / Gruppo camera di combustione until S/N / Gruppo estetico from S/N / Gruppo estetico until S/N / Cassetto from S/N / Cassetto until S/N / Gruppo camera di combustione from S/N / Gruppo camera di combustione until S/N / Gruppo estetico from S/N / Gruppo estetico until S/N / Cassetto from S/N / Cassetto until S/N / Gruppo camera di combustione from S/N / Gruppo camera di combustione until S/N / Gruppo estetico from S/N / Gruppo estetico until S/N / Cassetto from S/N / Cassetto until S/N / Gruppo camera di combustione from S/N / Gruppo camera di combustione until S/N / Gruppo estetico from S/N / Gruppo estetico until S/N / Cassetto from S/N / Cassetto until S/N / Gruppo camera di combustione from S/N / Gruppo camera di combustione until S/N / Gruppo estetico from S/N / Gruppo estetico until S/N

KOOK 80 PIANO IN GHISA

Porta forno / Oven door / Backofentür / Porte four / Puerta del horno



N°	Codice/Code	Descrizioni / Description / Beschreibung / Description / Descripción
1	4D242150243	* / * / * / * / *
2	4D242150253	* / * / * / * / *
3	4D170150030	* / * / * / * / *
4	4D18013008A	Guarnizione 10x3 (5m) / Gasket 10x3 (5m) / Dichtung 10x3 (5m) / Joint 10x3 (5m) / Junta 10x3 (5m)
4	4D18013008C	Guarnizione 10x3 (100m) / Gasket 10x3 (100m) / Dichtung 10x3 (100m) / Joint 10x3 (100m) / Junta 10x3 (100m)
5	4D120150080	Maniglia dx satinata / Right satin handle / Rechter Satingriff / Poignée satinée droite / Tirador satinado DCHO
6	4D242150314	* / * / * / * / *
7	4D2401310405	Asola 2Pz / Hole 2Pcs / Schleife 2Stk / Boucle 2Pcs / Ojal 2Pz
8	4D145150040	Termometro / Thermometer / Thermometer / Thermomètre / Termómetro
9	4D170150040	* / * / * / * / *
10	4D18013018	Guarnizione 346X275 mm / Gasket 346X275 mm / Dichtung 346x275 mm / Joint 346X275 mm / Junta 346X275 mm