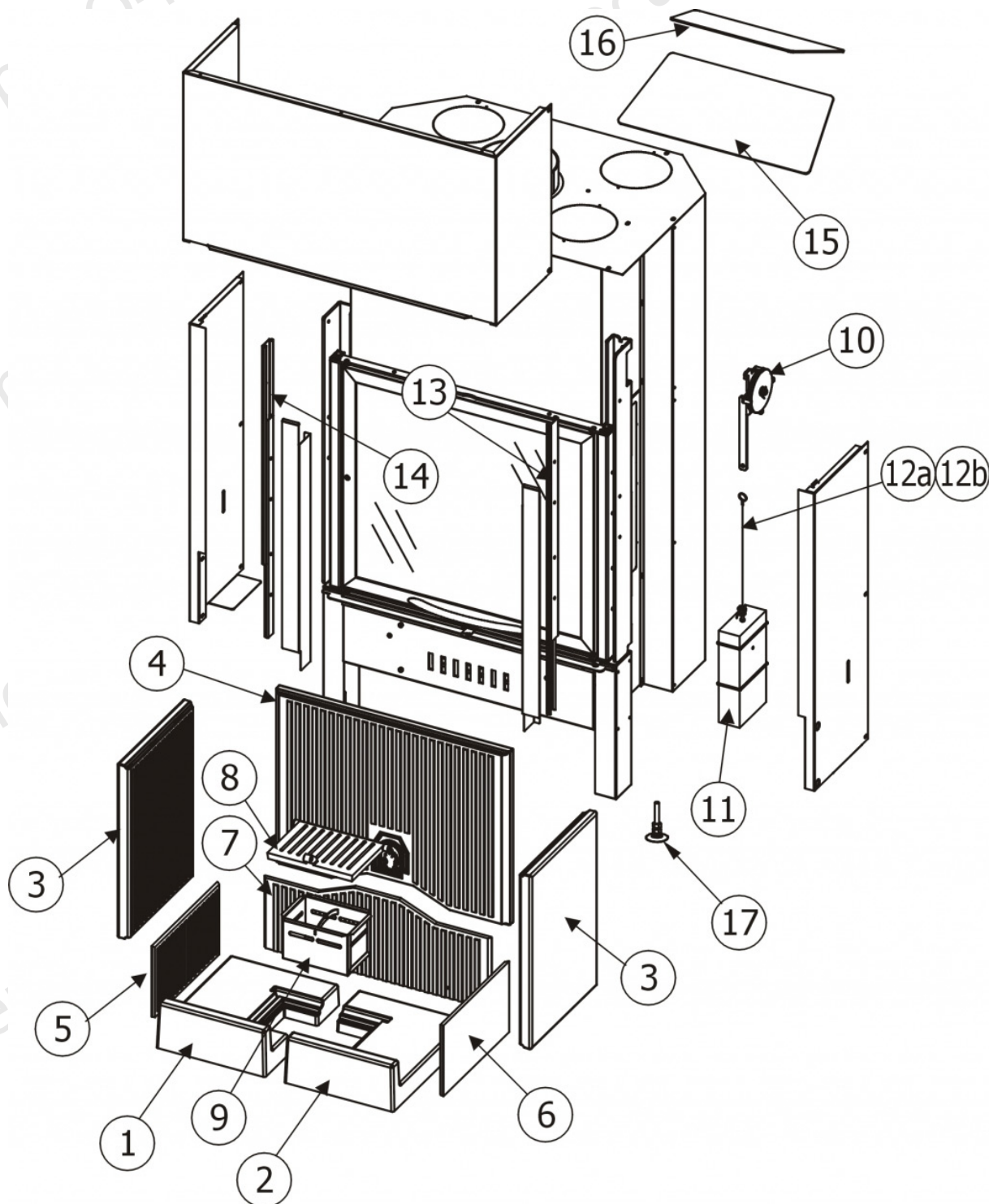


## AIRSYSTEM F60

Componenti / Components / Bautelie / Composants / Componentes

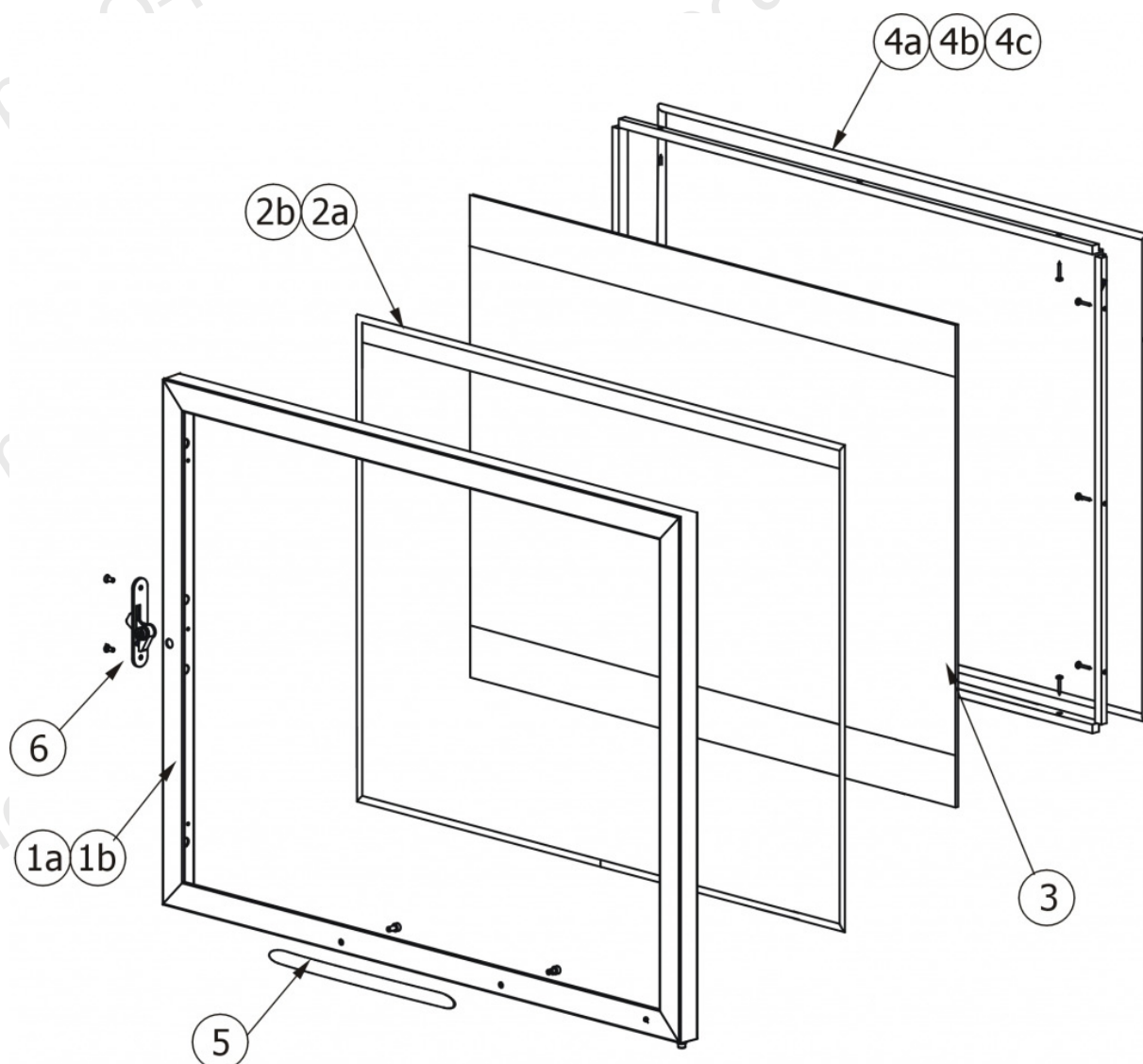


N°	Codice/Code	Descrizioni / Description / Beschreibung / Description / Descripción
1	42050155	Piano fuoco SX in Alutec / Alutec L. fire bed / Li. Brennebene aus Alutec / Plaque foyère G. en Alutec / Piso del hogar IZDO en Alutec
2	42050156	Piano fuoco DX in Alutec / Alutec R. fire bed / Re. Brennebene aus Alutec / Plaque foyère D. en Alutec / Piso del hogar DCHO en Alutec
3	42050152	Fianco DX-SX in Alutec / Alutec L.-R. side / Li.-Re. Seitenteil aus Alutec / Côté D.-G. en Alutec / Lateral DCHO-IZDO en Alutec

<b>4</b>	<b>42050151</b>	Schiena in Alutec / Alutec back / Rückwand aus Alutec / Fond en Alutec / Parte trasera en Alutec
<b>5</b>	<b>4130673B</b>	Fianco in ghisa SX / cast iron L. side / Li. Aussenseite aus Gusseisen / Côté gauche en fonte / Lateral de arrabio IZDO
<b>6</b>	<b>4130673A</b>	Fianco in ghisa DX / cast iron R. side / Re. Aussenseite aus Gusseisen / Côté droit en fonte / Lateral de arrabio DCHO
<b>7</b>	<b>4130672A</b>	Schiena in ghisa / Back in cast iron / Rückwand aus Gusseisen / Dossieret en fonte / Parte trasera de arrabio
<b>8</b>	<b>4130674</b>	Griglia cenere in ghisa / Cast iron ash grille / Aschenrost aus Gusseisen / Grille pare-cendre en fonte / Rejilla de cenizas de arrabio
<b>9</b>	<b>42040832</b>	Vaschetta cenere / Ash drawer / Aschekasten / Tiroir à cendres / Cajón ceniza
<b>10</b>	<b>42030331</b>	Gruppo carrucola / Pulley assembly / Seilzuggruppe / Groupe poulie / Grupo garrucha
<b>11</b>	<b>42030471</b>	Contrappeso lato DX 10,5 Kg / R. side counterweight 10,5 Kg / Gegengewicht re. Seite 10,5 Kg / Contrepoids côté D. 10,5 Kg / Contrapeso lado DCHO 10,5 Kg
<b>12a</b>	<b>4120397</b>	Tirante fune in acciaio Ø 1,9 L. 1000 / Steel anchor cable Ø 1,9 L. 1000 / Stahl Seilaufhängung Ø 1,9 L. 1000 / Tirant câble en acier Ø 1,9 L. 1000 / Tirante sogà de acero Ø 1,9 L. 1000
<b>12b</b>	<b>42040789</b>	Kit sostituzione tirante in acciaio / Steel cable replacement kit / Austauschsatz Stahlseil / Kit remplacement câble en acier / Kit sustitución sogà de acero
<b>13</b>	<b>42030473</b>	Guida di scorrimento DX/SX / R./L. sliding guide / Re./Li. Laufschiene / Rail de guidage D./G. / Guía de deslizamiento DCHA/IZDA
<b>14</b>	<b>42030473</b>	Guida di scorrimento DX/SX / R./L. sliding guide / Re./Li. Laufschiene / Rail de guidage D./G. / Guía de deslizamiento DCHA/IZDA
<b>15</b>	<b>42040831A</b>	Deflettore inferiore grande / Large lower deflector / Unteres grosses Leitblech / Déflecteur inférieur grand / Deflector inferior grande
<b>16</b>	<b>42040831B</b>	Deflettore superiore piccolo / Small upper deflector / Oberes kleines Leitblech / Déflecteur supérieur petit / Deflector superior pequeño
<b>17</b>	<b>4120305</b>	Piedini d'appoggio regolabili (4 pz) / Adjustable support feet (4 pcs) / Einstellbare Stützfüße (4 Stck.) / Vérins d'appui réglables (4 pcs) / Pies de apoyo regulables (4 pz)

## AIRSYSTEM F60

Porta fuoco / Fire door / Feuertür / Porte foyer / Puerta hogar

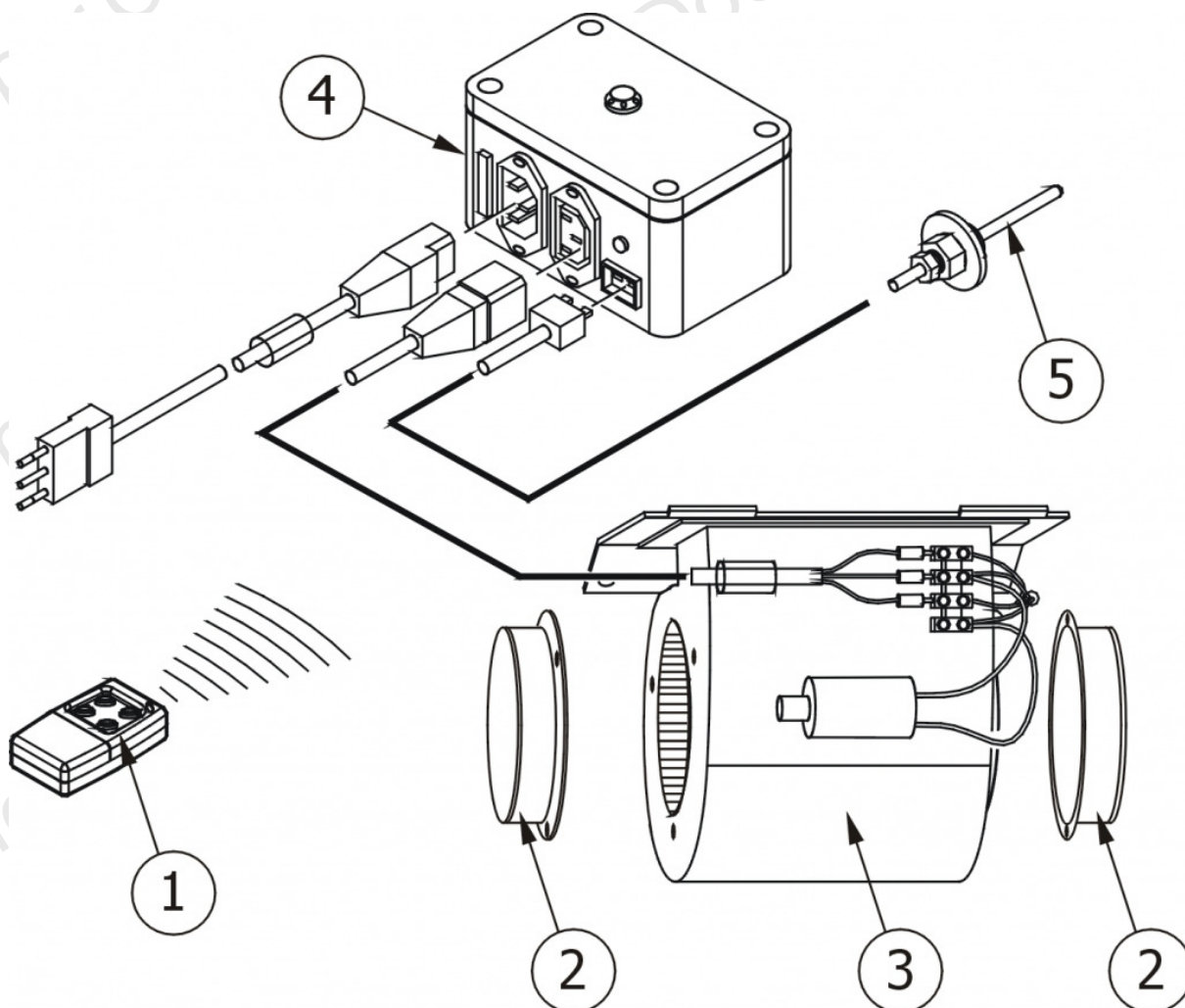


N°	Codice/Code	Descrizioni / Description / Beschreibung / Description / Descripción
1a	4202130	Porta completa finitura nero verniciato / Complete painted black door / Komplette Tür Ausführung Schwarz lackiert / Porte complète finition laquée noire / Puerta completa acabado negro barnizado
1a	42021300	Telaio porta finitura nero verniciato / Painted black door frame / Türrahmen Ausführung Schwarz lackiert / Cadre porte finition laquée noire / Armazón acabado negro barnizado
1b	4202137	Porta completa finitura nichelata / Complete nickel plated door / Komplette Tür Ausführung vernickelt / Porte complète finition nickelée / Puerta completa acabado niquelado
1b	42021370	Telaio porta finitura nichelata / Nickel plated door frame / Türrahmen Ausführung vernickelt / Cadre porte finition nickelée / Armazón acabado niquelado
2a	4120572A	Guarnizione a nastro 6 mm (5 mt.) per porta / Door strip gasket 6 mm (5 m) / Türbanddichtung 6 mm (5 m) / Joint ruban 6 mm (5 m) pour porte / Guarnición de cinta para puerta 6 mm (5 m)
2b	4120572B	Guarnizione a nastro 6 mm (50 mt.) per porta / Door strip gasket 6 mm (50 m) / Türbanddichtung 6 mm (50 m) / Joint ruban 6 mm (50 m) pour porte / Guarnición de cinta para puerta 6 mm (50 m)
3	4170163	Vetroceramico con guarnizione 8 mm / Glass with gasket 8 mm / Glaskeramikscheibe mit Dichtung 8 mm / Vitrocéramique avec joint 8 mm / Cristal cerámico con guarnición de 8 mm
4a	4120104B	Cordino fibroceramico Ø 12 mm (50 mt.) / Ceramic fibre cord Ø 12 mm (50 m.) / Keramikfaserschnur Ø 12 mm (50 m) / Cordon en fibre céramique Ø 12 mm (50 m) / Junta a cuerda de fibra cerámica Ø 10 mm (52 m)
4b	4120104A	Cordino fibroceramico Ø 12 mm (5 mt.) / Ceramic fibre cord Ø 12 mm (5 m.) / Keramikfaserschnur Ø 12 mm (5 m) / Cordon en fibre céramique Ø 12 mm (5 m) / Junta a cuerda de fibra cerámica Ø 12 mm (5 m)

<b>4c</b>	<b>41201041</b>	Kit sostituzione cordino (cordino+silicone) Ø 12 mm / Cord replacement kit (cord + silicon) Ø 12 mm / Schnuraustauschsat (Schnur+Silikon) Ø 12 mm / Kit remplacement cordon (cordon + silicone) Ø 12 mm / Kit sustitución junta a cuerda (junta a cuerda+silicón) Ø 12 mm
<b>5</b>	<b>4120259</b>	Maniglia satinata / Satin-finished handle / Satinierter Griff / Poignée satinée / Tirador satinado
<b>6</b>	<b>42020725</b>	Serratura con viti di fissaggio / Lock with fastening screws / Schloss mit Befestigungsschrauben / Serrure avec vis de fixation / Cerradura con tornillos de fijación

## AIRSYSTEM F60

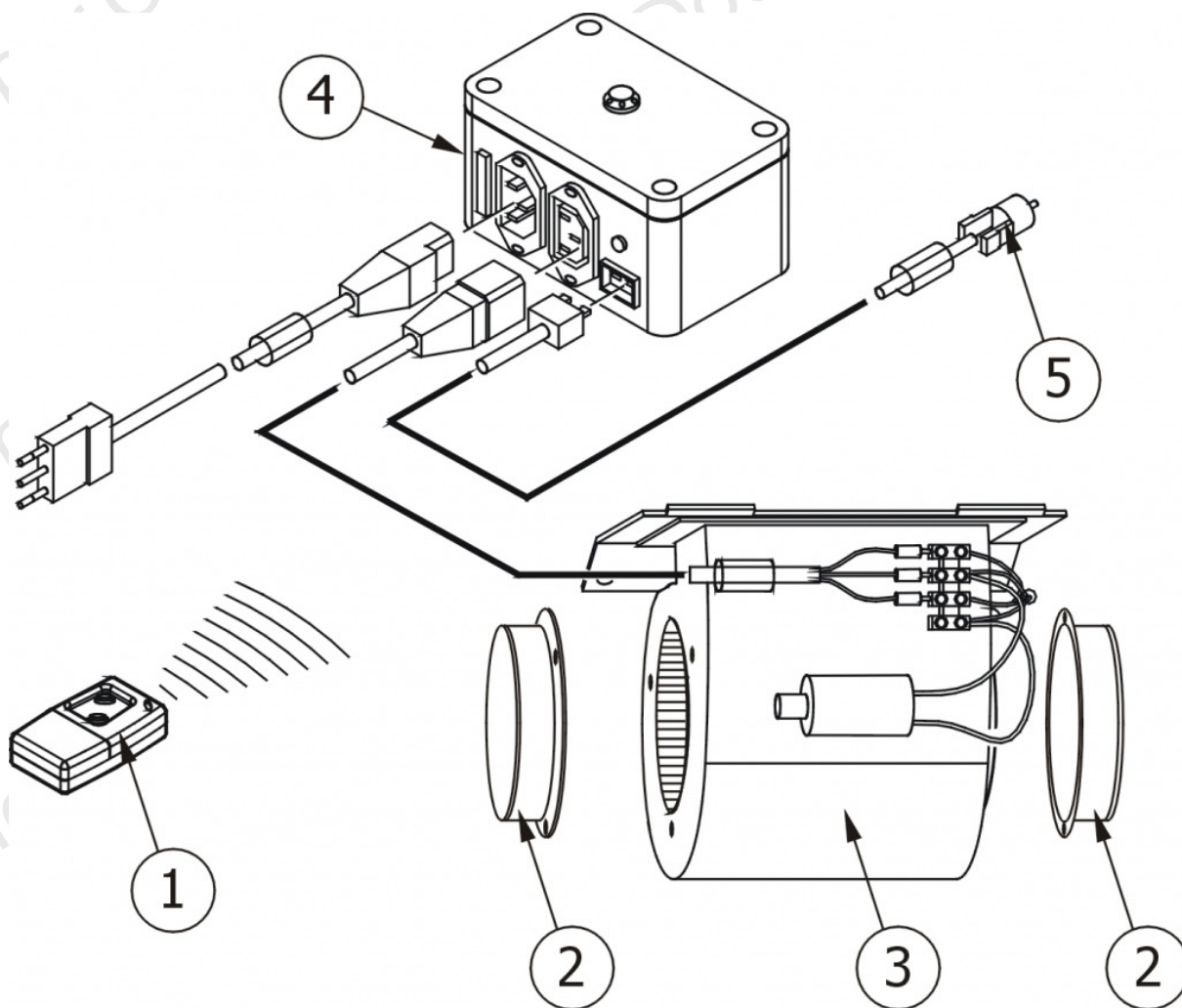
FC715 480 - 620 m<sup>3</sup>/h / FC715 480 - 620 m<sup>3</sup>/h / FC715 480 - 620 m<sup>3</sup>/h / FC715 480 - 620 m<sup>3</sup>/h / FC715 480 - 620 m<sup>3</sup>/h



N°	Codice/Code	Descrizioni / Description / Beschreibung / Description / Descripción
1	41452011800	Radiocomando per FC 715 / Radio remote control for FC 715 / Funksteuerung für FC 715 / Télécommande pour FC 715 / Radiomando para FC 715
2	40120165	Flangia Ø 100 mm / Flange Ø 100 mm / Flansch Ø 100 mm / Bride Ø 100 mm / Arandela Ø 100 mm
3	4160057	Motore ventilatore portata 480 m <sup>3</sup> / Fan motor capacity 480 m <sup>3</sup> / Gebläsemotor Leistung 480 m <sup>3</sup> / Moteur ventilateur débit 480 m <sup>3</sup> / Motor ventilador alcance 480 m <sup>3</sup>
3	4160058	Motore ventilatore portata 620 m <sup>3</sup> / Fan motor capacity 620 m <sup>3</sup> / Gebläsemotor Leistung 620 m <sup>3</sup> / Moteur ventilateur débit 620 m <sup>3</sup> / Motor ventilador alcance 620 m <sup>3</sup>
4	4160373	Centralina FC715 (incluso radiocomando e sonda temperatura) / Control unit FC715 (radio remote control and temperature sensore included) / Steuereinheit FC715 (Funksteuerung und Temperaturfühler eingeschlossen) / Central de commande FC715 (Télécommande et Sonde température incluses) / Centralita FC715 (Radio control y Sonda incluidas)
5	4160382	Sonda di temperatura per FC 715 / Temperature sensor for FC 715 / Temperaturfühler für FC 715 / Sonde température pour FC 715 / Sonda de temperatura para FC 715

## AIRSYSTEM F60

FC700 480 - 620 m<sup>3</sup>/h / FC700 480 - 620 m<sup>3</sup>/h / FC700 480 - 620 m<sup>3</sup>/h / FC700 480 - 620 m<sup>3</sup>/h / FC700 480 - 620 m<sup>3</sup>/h



N°	Codice/Code	Descrizioni / Description / Beschreibung / Description / Descripción
1	4160142	Radiocomando per FC 700 (2 pulsanti) / Radio remote control for FC 700 (2 buttons) / Funksteuerung für FC 700 (2 Tasten) / Télécommande pour FC 700 (2 touches) / Radiomando para FC 700 (2 pulsadores)
2	40120165	Flangia Ø 100 mm / Flange Ø 100 mm / Flansch Ø 100 mm / Bride Ø 100 mm / Arandela Ø 100 mm
3	4160057	Motore ventilatore portata 480 m <sup>3</sup> / Fan motor capacity 480 m <sup>3</sup> / Gebläsemotor Leistung 480 m <sup>3</sup> / Moteur ventilateur débit 480 m <sup>3</sup> / Motor ventilador alcance 480 m <sup>3</sup>
3	4160058	Motore ventilatore portata 620 m <sup>3</sup> / Fan motor capacity 620 m <sup>3</sup> / Gebläsemotor Leistung 620 m <sup>3</sup> / Moteur ventilateur débit 620 m <sup>3</sup> / Motor ventilador alcance 620 m <sup>3</sup>
4	4160097	Centralina FC 700 / Control unit FC 700 / Steuereinheit FC 700 / Tableau de commande FC 700 / Centralita FC 700
5	4180020	Sonda di temperatura per FC 700 / Temperature sensor for FC 700 / Temperaturfühler für FC 700 / Sonde température pour FC 700 / Sonda de temperatura para FC 700