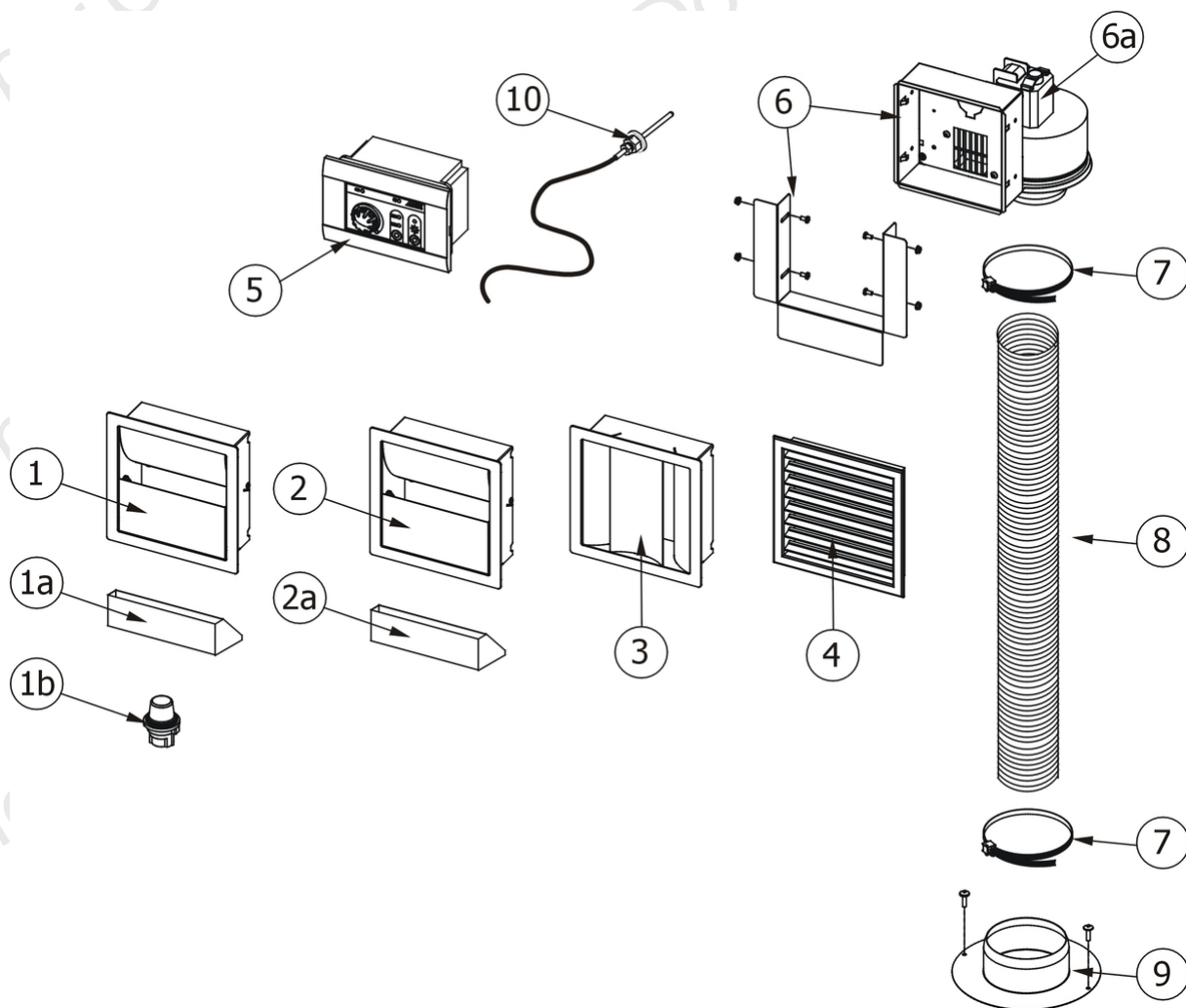


## COMFORT AIR BASIC VF

Componenti kit Comfort Air BASIC / Componenti kit Comfort Air BASIC / Componenti kit Comfort Air BASIC / Componenti kit Comfort Air BASIC / Componenti kit Comfort Air BASIC



N°	Codice/Code	Descrizioni / Description / Beschreibung / Description / Description
1	4008023	Bocchetta aria monodirezionale con umidificatore e illuminazione / Mono-directional air nozzle with humidifier and illumination / Einweg-Luftauslass mit Befeuchter und Beleuchtung / Bouche d'air monodirectionnelle avec humidificateur et éclairage / Boquilla de aire unidireccional con humidificador e iluminación
1	42041164	Vaschetta deumidificatore / Dehumidifier pan / Entfeuchterwanne / Bac déshumificateur / Bandeja del deshumidificador
1	414508026	Lampada / Light bulb / Lampe / Lampe / Bombilla
1	417008004	Vetro bocchetta con illuminazione / Nozzle glass with illumination / Glasscheibe Auslass mit Beleuchtung / Vitre de la bouche avec éclairage / Cristal de la boquilla con iluminación
2	4008021	Bocchetta aria monodirezionale con umidificatore senza illuminazione / Mono-directional air nozzle with humidifier without illumination / Einweg-Luftauslass mit Befeuchter, ohne Beleuchtung / Bouche d'air monodirectionnelle avec humidificateur et sans éclairage / Boquilla de aire unidireccional con humidificador sin iluminación
2	42041164	Vaschetta deumidificatore / Dehumidifier pan / Entfeuchterwanne / Bac déshumificateur / Bandeja del deshumidificador
3	4008024	Bocchetta aria bidirezionale / Bi-directional air nozzle / Zweiweg-Luftauslass / Bouche d'air bidirectionnelle / Boquilla de aire bidireccional
4	4008025	Bocchetta aria multidirezionale / Multi-directional air nozzle / Mehrweg-Luftauslass / Bouche d'air multidirectionnelle / Boquilla de aire multidireccional
5	4008026N	Centralina / Control unit / Steuereinheit / Tableau de commande / Centralita
6	4008050	Gruppo ventilatore completo di staffa / Ventilator group complete with bracket / Lüfterbaugruppe mit Bügel / Groupe ventilateur muni d'étrier / Grupo ventilador con abrazadera
6a	41451002903	Motore ventilatore portata 170 m3/h / Fan motor capacity 170 m3/h / Gebläsemotor Leistung 170 m3/h / Moteur

		ventilateur débit 170 m3/h / Motor ventilador caudal 170 m3/h
7	4008043	Fascette Ø 60-170 mm / Clamps Ø 60-170 mm / Rohrschellen Ø 60-170 mm / Colliers Ø 60-170 mm / Bandas Ø 60-170 mm
7	4008043	Fascette Ø 60-170 mm / Clamps Ø 60-170 mm / Rohrschellen Ø 60-170 mm / Colliers Ø 60-170 mm / Bandas Ø 60-170 mm
8	40160049	Tubo flessibile Ø 100 mm - lungh. 1,5 mt. / FLEXIBLE ALUMINIUM TUBE Ø 100 mm - lungh. 1,5 mt. / ALUFLEX ROHR Ø 100 mm - lungh. 1,5 mt. / CONDUIT DE VENTILATION EN ALUMINIUM Ø 100 mm - lungh. 1,5 mt. / TUBO FLEXIBLE DE ALUMINIO Ø 100 mm - lungh. 1,5 mt.
9	4008047	Flangia Ø 100 mm / Flange Ø 100 mm / Flansch Ø 100 mm / Bride Ø 100 mm / Brida Ø 100 mm
10	41450905900	Sonda di temperatura / Temperature sensor / Temperaturfühler / Sonde température / Sonda de temperatura