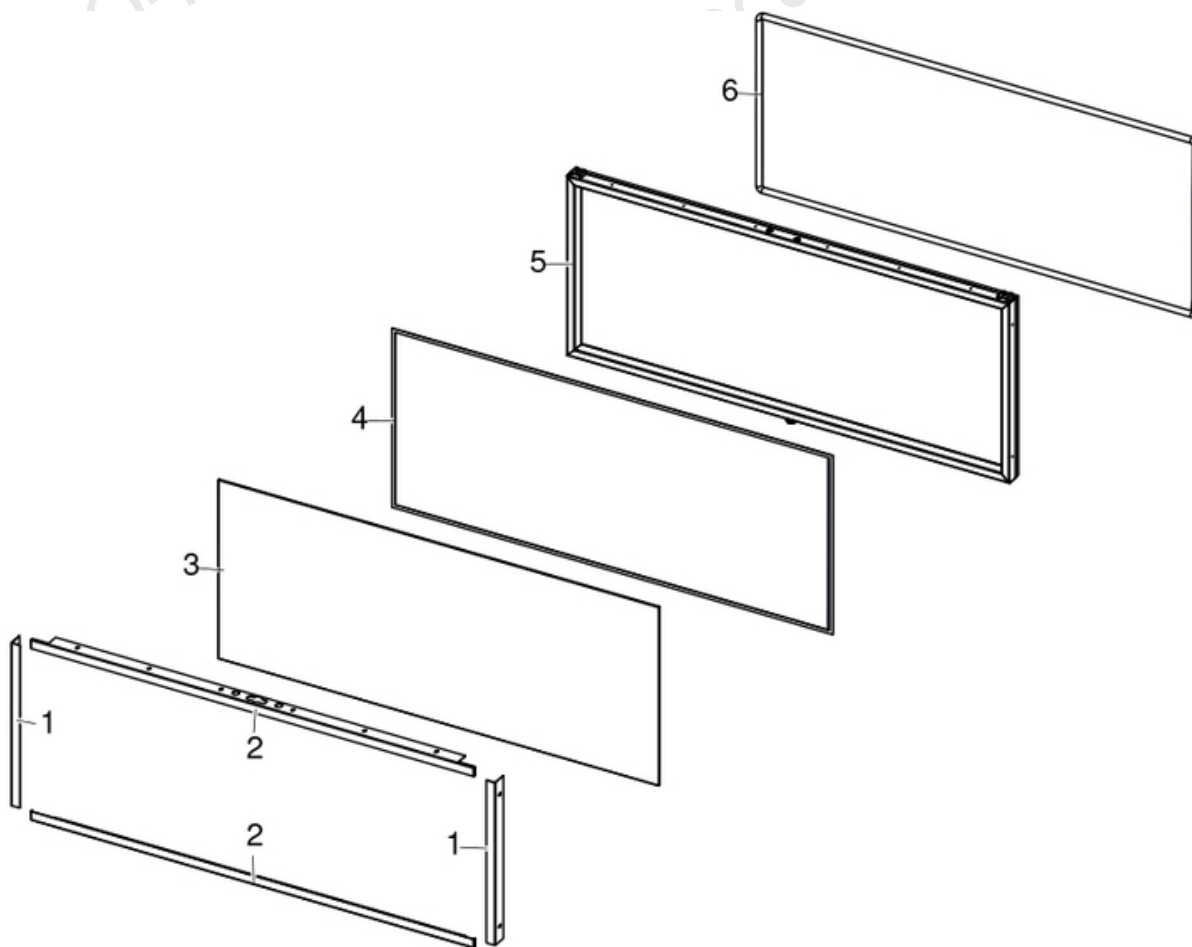


MCZ GROUP

PLASMA 115 WOOD

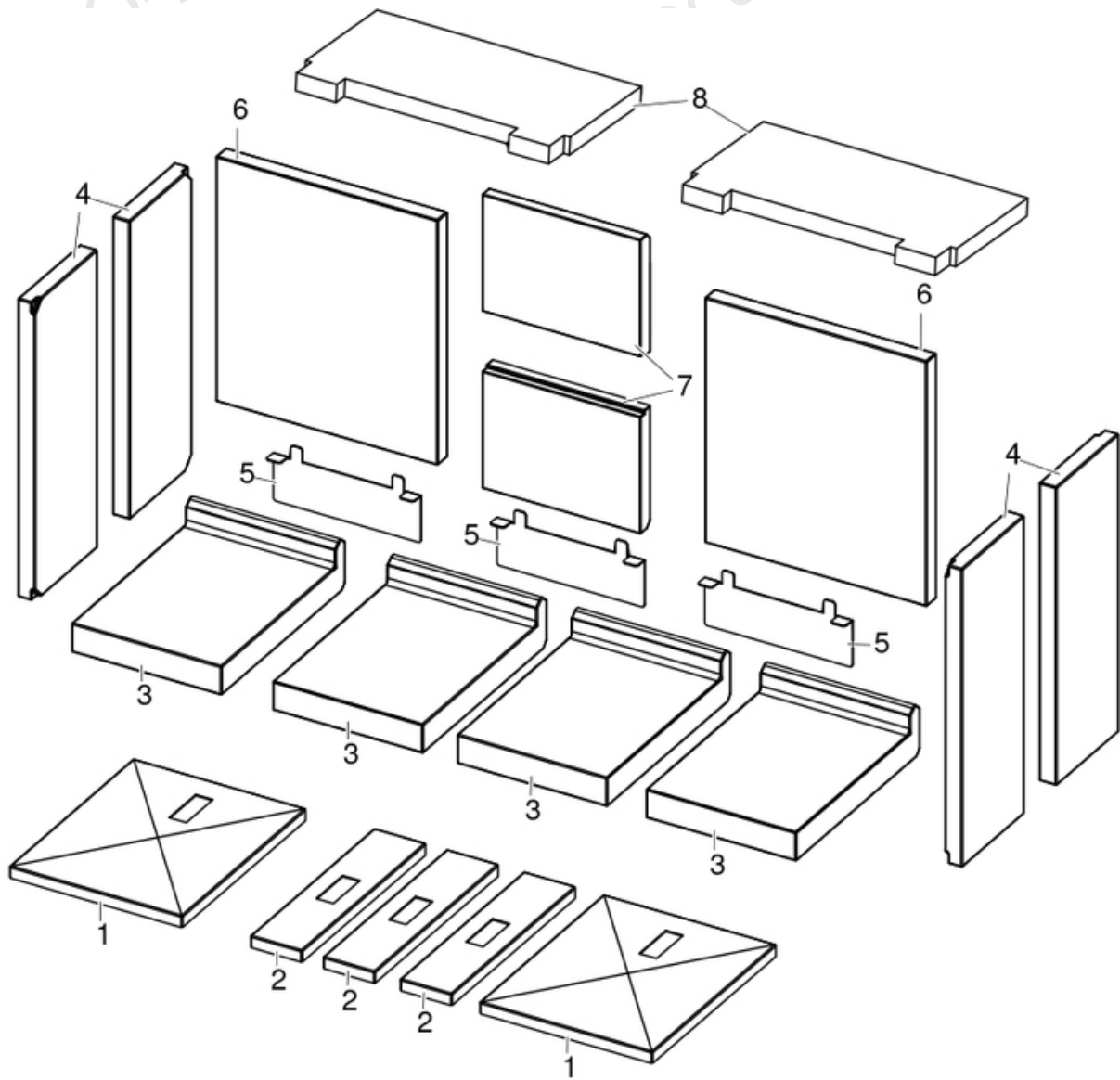
Gruppo Porta / Fire door / Feuertür / Porte foyer / Puerta hogar



N°	Codice/Code	Descrizioni / Description / Beschreibung / Description / Descripción
1	4141172173000	Fermavetro laterale porta / Side door guard glass / Haltebügel für Seitentür-Scheibebefestigung / Patte de fixation porte lateral / Fermacristal puerta lateral
2	4141173743000	Fermavetro porta nero / Black door guard glass / Schwarze Haltebügel für Tür-Scheibebefestigung / Patte de fixation porte noir / Fermacristal puerta negro
3	41701701000	Vetroceramico 1104x447x4 / Glass 1104x447x4 / Glasskeramikscheibe 1104x447x4 / Vitrocéramique 1104x447x4 / Cristal cerámico 1104x447x4
4	4120573A	Guarnizione a nastro 8 mm (5 mt.) per porta / Door strip gasket 8 mm (5 m) / Türbanddichtung 8 mm (5 m) / Joint ruban 8 mm (5 m) pour porte / Guarnición de cinta para puerta 8 mm (5 m)
4	4120573B	Guarnizione a nastro 8 mm (50 mt.) per porta / Door strip gasket 8 mm (50 m) / Türbanddichtung 8 mm (50 m) / Joint ruban 8 mm (50 m) pour porte / Guarnición de cinta para puerta 8 mm (50 m)
5	41411737140V	Porta plasma 115 / Door plasma 115 / Tür plasma 115 / Porte plasma 115 / Puerta plasma 115
6	41201704400A	Guarnizione Tricotex (5 mt) / Tricotex gasket (5 mt) / Dichtung Tricotex (5 mt) / Joint Tricotex (5 mt) / Junta Tricotex (5 mt)
6	41201704400B	Guarnizione Tricotex (50 mt) / Tricotex gasket (50 mt) / Dichtung Tricotex (50 mt) / Joint Tricotex (50 mt) / Junta Tricotex (50 mt)
6	41201704400C	Guarnizione Tricotex + silicone (5 mt) / Tricotex gasket + silicone (5 mt) / Dichtung Tricotex + Silikon (5 mt) / Joint Tricotex + silicone (5 mt) / Junta Tricotex + silicona (5 mt)

PLASMA 115 WOOD

Gruppo Alutec / Alutec group / Alutec Gruppe / Alutec groupe / Grupo Alutec

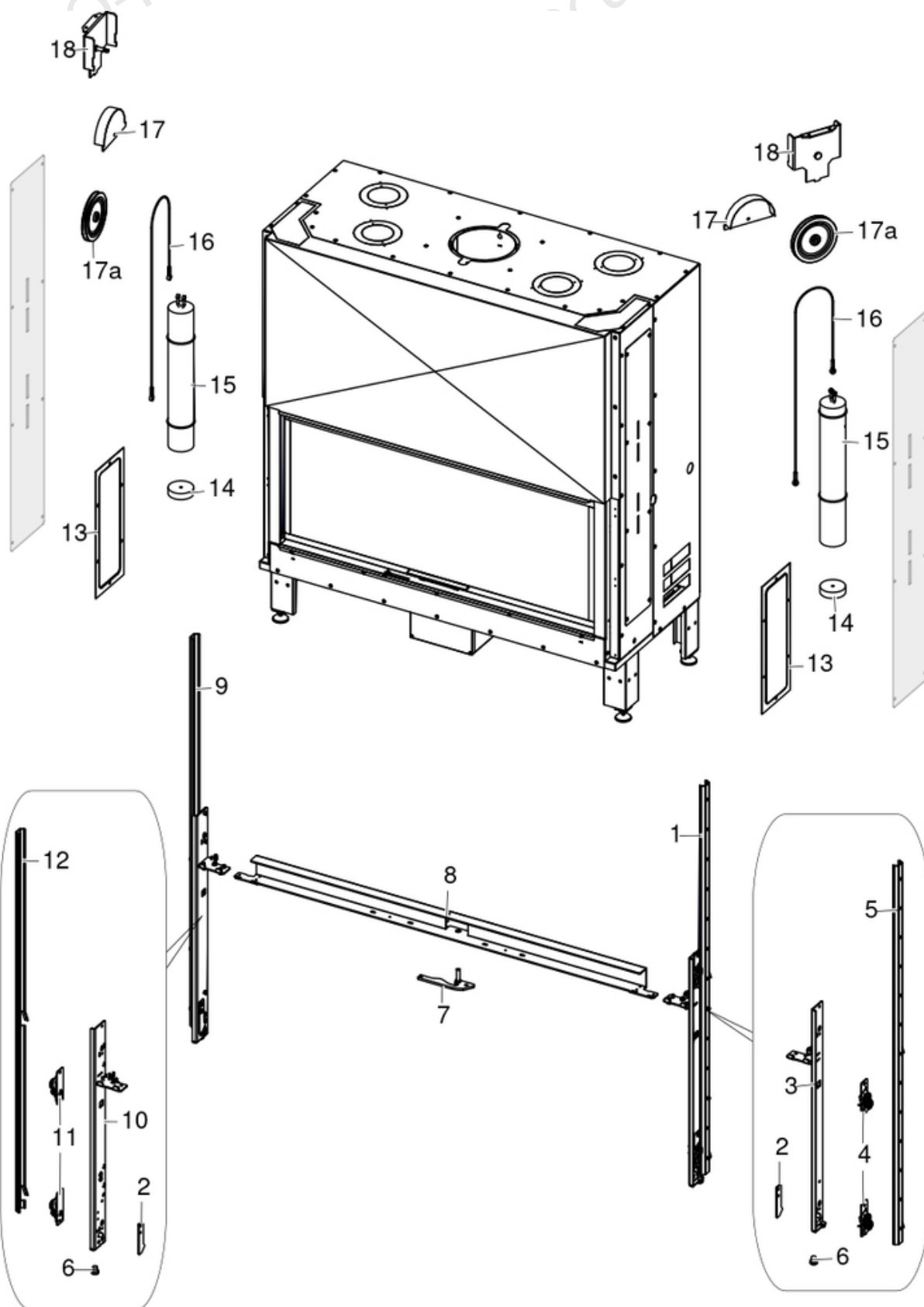


N°	Codice/Code	Descrizioni / Description / Beschreibung / Description / Descripcion
1	41401704730	Supporto Alutec 300 / Alutec 300 bracket / Alutec 300 Gestell / Support Alutec 300 / Soporte Alutec 300
2	41401704630	Supporto Alutec 90 / Alutec 90 bracket / Alutec 90 Gestell / Support Alutec 90 / Soporte Alutec 90
3	42050251	Piano fuoco in Alutec / Alutec fire bed / Brennebene aus Alutec / Plaque foyère en Alutec / Piso del hogar en Alutec
4	41151704900	Laterale in Alutec / Lateral alutec / Seitliches aus Alutec / Latérale en Alutec / Lateral en Alutec
5	41400935430	Staffa Alutec (1 pz.) / Staffa Alutec (1 pz.) / Staffa Alutec (1 pz.) / Staffa Alutec (1 pz.) / Staffa Alutec (1 pz.)
6	41151602400	Schiena in Alutec® / Alutec® back / Rückwand aus Alutec® / Fond en Alutec® / Parte trasera en Alutec®
7	41151700400	Centrale in Alutec® / Alutec® central / Zentral aus Alutec® / Centrale en Alutec® / Parte central en Alutec®
8	41151701300	Pannello Vermiculite / Vermiculite panel / Paneel aus Vermiculite / Panneau vermiculite / Panel en Vermiculite

MCZ GROUP

PLASMA 115 WOOD

Gruppo scorrimento / Sliding group / Laufgruppe / Groupe de guidage / Grupo deslizamiento

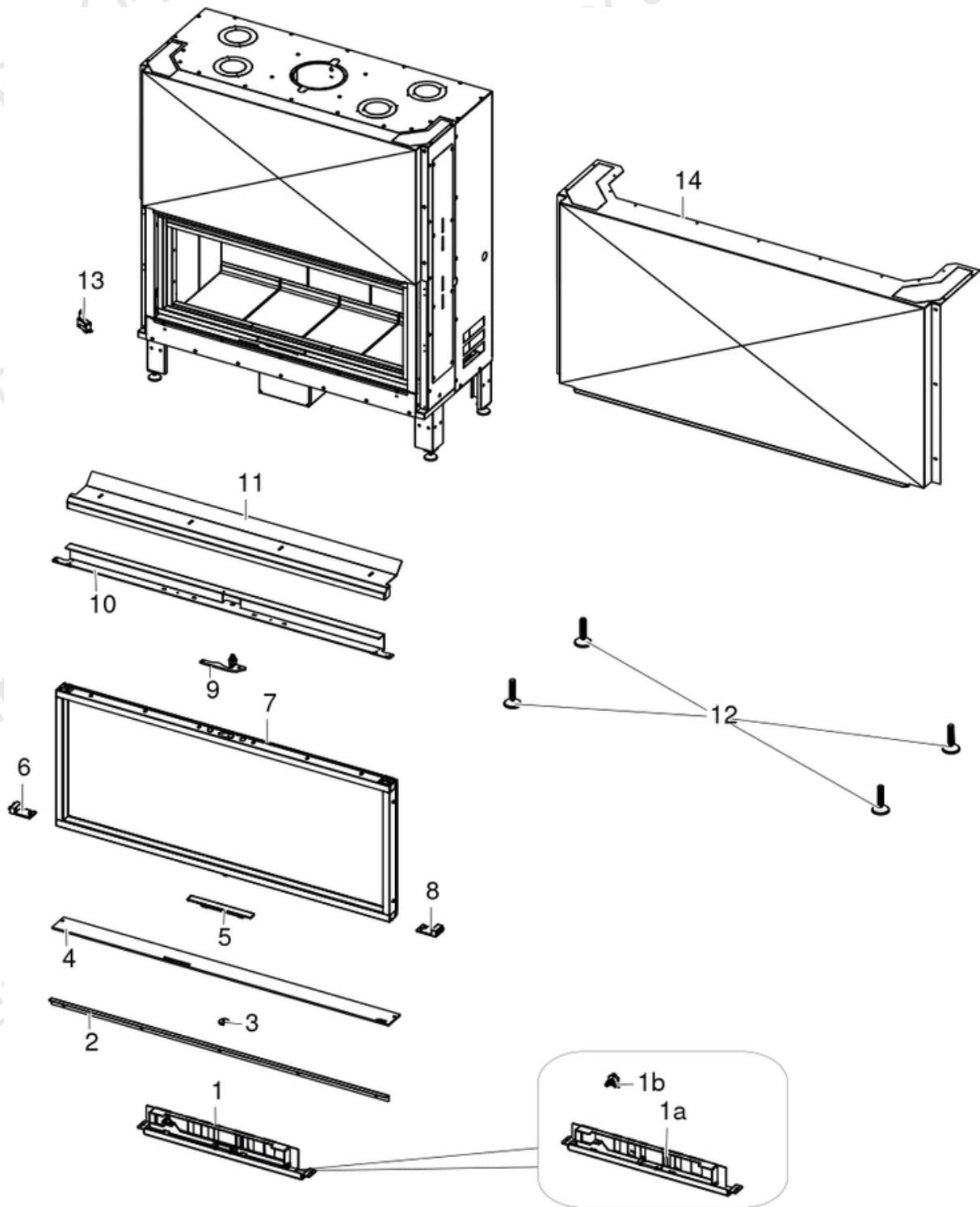


N°	Codice/Code	Descrizioni / Description / Beschreibung / Description / Descripcion
1	41802199150	Slitta+blocco+guida Dx+carrello / Slide + block + right guide + trolley / Schlitten + Block + rechte Führung + Wagen / Glissière + bloc + guide droit + chariot / Deslizamiento + bloque + guía derecha + carro
2	41411721110V	Blocco porta / Door stop / Türstopper / Stop pour porte / Tope por puerta
3	4141172074100	Slitta dx / Right slide / Rechte Schiene / Glissière droite / Corredera DCHA
4	41801703250	Carrello completo DX / Complete right trolley / Komplette rechte Wagen / Roulante complète droit / Carrito completo derecho
5	41801702900	Guida LAN30K / Slider LAN30K / Schiene LAN30K / Glissière LAN30K / Guia LAN30K
6	4120180	Gommini paracolpi (4 pz) / Rubber bumpers (4 pcs.) / Schlagschutzgummi (4 Stck) / Pièces caoutchouc antichoc (4 pcs) / Cauchitos anti-golpes (4 pz)
7	41411720640V	Maniglia chiusura / Closing handle / Griffschliessung / Poignée fermeture / Tirador de cierre
8	41411737040V	Slitta orizzontale / Horizontal slider / Horizontale Schiene / Glissière horizontale / Corredera horizontal
9	41802199050	Slitta+blocco+guida Sx+carrello / Slide + block + left guide + trolley / Schlitten + Block + linke Führung + Wagen / Glissière + bloc + guide gauche + chariot / Deslizamiento + bloque + guía izquierda + carro
10	4141172094100	Slitta sx / Left slide / Linke Schiene / Glissière gauche / Corredera IZDA
11	41801703350	Carrello completo SX / Complete left trolley / Komplette linke Wagen / Roulante complète gauche / Carrito completo izquierdo
12	41801703000	Guida LAN30K / Slider LAN30K / Schiene LAN30K / Glissière LAN30K / Guia LAN30K
13	41401703300	Tappo struttura / Structure plug / Strukturklappe / Clapet de la structure / Tapón estructura
14	41201706800	Contrappeso aggiuntivo / Additional counterweight / Zusätzliches Gegengewicht / Contrepoids supplémentaire / Contrapeso adicional
15	42030583	Contrappeso 8,5 Kg. / Counterweight 8,5 Kg. / Gegengewicht 8,5 kg / Contrepoids 8,5 Kg. / Contrapeso 8,5 Kg
16	412008019	Tirante fune / Steel anchor cable / Seilspannstange / Tirant câble en acier / Tirante soga
17	41201007600	Gruppo carrucola / Pulley assembly / Seilzuggruppe / Groupe poulie / Grupo garrucha
17a	412008004	Gruppo carrucola / Pulley assembly / Seilzuggruppe / Groupe poulie / Grupo garrucha
18	41411720440V	Supporto carrucola / Pulley support / Haltebügel für Seilzuggruppe / Support poulie / Soporte garrucha

MCZ GROUP

PLASMA 115 WOOD

Gruppo struttura / Structure groupe / Korpusgruppe / Groupe structure / Grupo estructura



N°	Codice/Code	Descrizioni / Description / Beschreibung / Description / Descripcion
1	41802199250	Gruppo carrello + gruppo completamento registro / Trolley group + register completion group / Wagengruppe + Ergänzung Einstellhebels / Groupe chariot + groupe complétion registre / Grupo de carro + grupo de finalización de registro
1a	41421813550	Carrello completo / Complete trolley / Komplettes Trolley / Trolley complet / Carro completo
1b	437018139	Completamento registro / Register completion / Ergänzung Einstellhebels / Complétion registre / Finalización de registro
2	42041090	Profilo copribordo nero / Black profile / Schwarze Profil / Profil noir / Perfil negro
3	41801657900	Magneti (pz.2) / Magnet (pcs.2) / Magnet (stk. 2) / Aimant (pcs.2) / Imán (pz.2)
4	41411736942	Base superiore / Upper base / Obere Basis / Base supérieure / Base superior
5	41411722140P	Maniglia / Handle / Griff / Poignée / Tirador
6	41411721860	Cerniera SX zincata nera / L. galvanized black hinge / Li. Verzinkte schwarze Scharnier / G. Charnière galvanisé noir / Bisagra IZDA galvanizada negra
7	41421707350	Porta preassemblata plasma 115 / Preassembled door plasma 115 / Vormontierte Tür plasma 115 / Porte prémonté plasma 115 / Puerta preensablada plasma 115
8	41411722060	Cerniera DX zincata nera / R. galvanized black hinge / Re. Verzinkte schwarze Scharnier / D. Charnière galvanisé noir / Bisagra DCHA galvanizada negra
9	41411720640V	Maniglia chiusura / Closing handle / Griffschliessung / Poignée fermeture / Tirador de cierre
10	41411737040V	Slitta orizzontale / Horizontal slider / Horizontale Schiene / Glissière horizontale / Corradera horizontal
11	41411736840V	Deflettore pulizia vetro / Deflector for glass cleaning / Leitblech für Glassreinigung / Deflecteur pour nettoyage du verre / Deflector por limpieza vidrio
12	412008041	Piedini di appoggio (4 pz.) / Support feet (4 pcs.) / Einstellfüße (4 Stck.) / Vérins d'appui (4 p.es) / Pies de apoyo (4 piezas)
13	4160457	Pulsante per l'interruzione dell'alimentazione elettrica / power supply on-off button / Taste zur Unterbrechung der Stromversorgung / Bouton d'arrêt de l'alimentation électrique / Botón de corte de la alimentación eléctrica
14	41401710330	Carter superiore / Upper casing / Oberes Gehäuse / Carter supérieur / Cáster superior