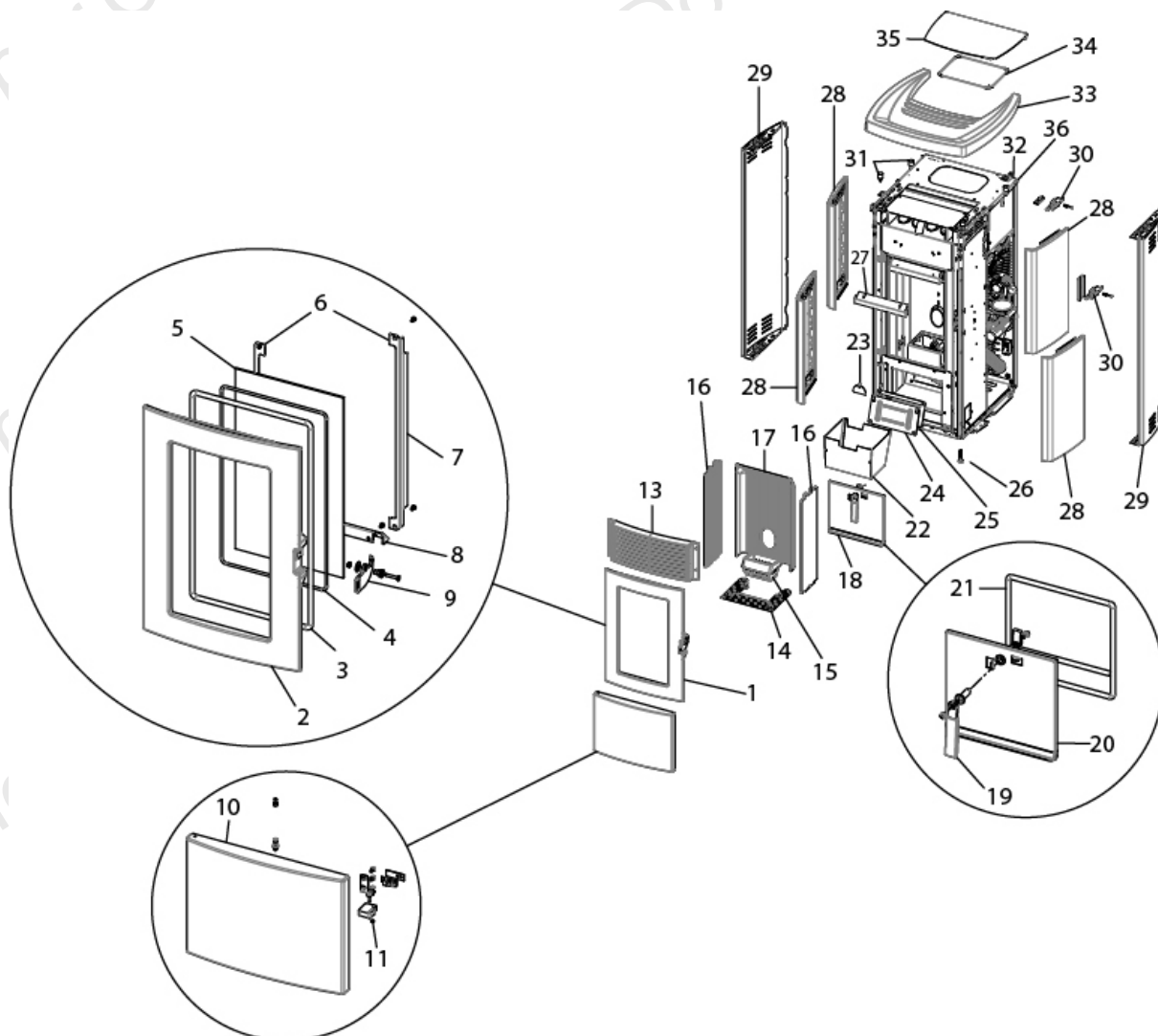


## STAR COMFORT AIR - 2016

Componenti Struttura Esterna / External structure components / Bauteile Aussenkorpus / Composants structure externe / Componentes estructura externa



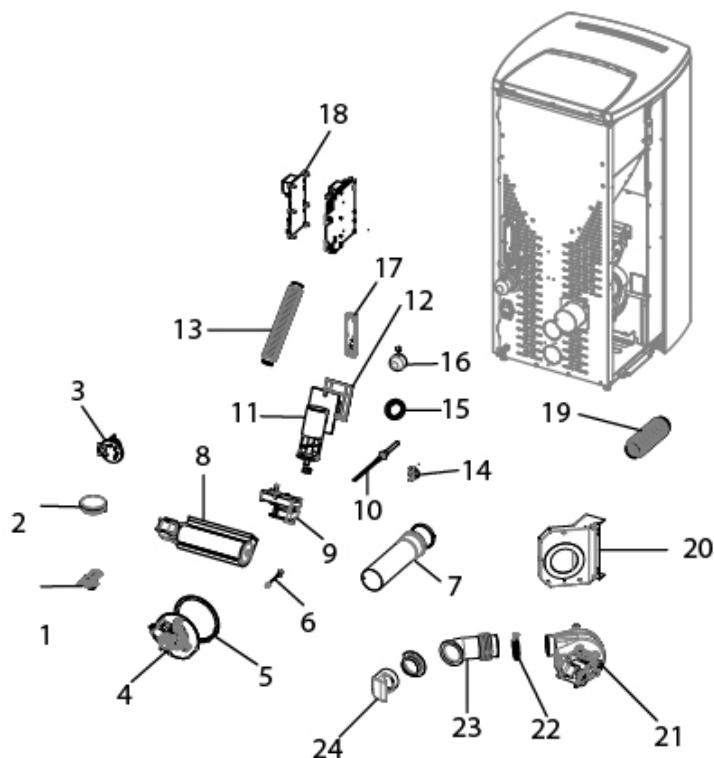
| N° | Codice/Code  | Descrizioni / Description / Beschreibung / Description / Descripción   |
|----|--------------|--|
| 1  | 437016193    | Porta completa / Complete door / Komplette Tür / Porte complète / Puerta completa  |
| 2  | 41301600400V | Porta fuoco in ghisa / Cast iron fire door / Feuertür aus Guß / Porte foyer en fonte / Puerta hogar de arrabio   |
| 3  | 41801603300A | Guarnizione Ø5 5mt / Gasket Ø5 5mt / Dichtung Ø5 5mt / Joint Ø5 5mt / Junta Ø5 5mt   |
| 3  | 41801603300B | Guarnizione Ø5 50mt / Gasket Ø5 50mt / Dichtung Ø5 50mt / Joint Ø5 50mt / Junta Ø5 50mt  |
| 3  | 41801603300C | Guarnizione Ø5 5mt + silicone / Gasket Ø5 5mt + silic / Dichtung Ø5 5mt + Silikon / Joint Ø5 5mt + silic / Junta Ø5 5mt  |
| 4  | 4120103A     | Cordino fibroceramico Ø 10 mm (5 mt.) / Ceramic fibre cord Ø 10 mm (5 m) / Keramikfaserschnur Ø 10 mm (5 m) / Cordon en fibre céramique Ø 10 mm (5 m) / Junta a cuerda de fibra cerámica Ø 10 mm (5 m)   |
| 4  | 4120103B     | Cordino fibroceramico Ø 10 mm (50 mt.) / Ceramic fibre cord Ø 10 mm (50 m) / Keramikfaserschnur Ø 10 mm (50 m) / Cordon en fibre céramique Ø 10 mm (50 m) / Junta a cuerda de fibra cerámica Ø 10 mm (50 m)  |
| 4  | 41201031     | Kit sostituzione cordino (cordino+silicone) Ø 10 mm / Cord replacement kit (cord + silicon) Ø 10 mm / Schnuraustauschsatz (Schnur+Silikon) Ø 10 mm / Kit remplacement cordon (cordon + silicone) Ø 10 mm / Kit sustitución junta a cuerda (junta a cuerda+silicón) Ø 10 mm |
| 5  | 41701600300  | Vetroceramico porta ghisa / Cast iron door glass / Glaskeramikscheibe Tür aus Gusseise / Vitrocéremique porte en fonte / Cristal cerámico puerta en arrabio  |
| 6  | 41411622030V | Profilo fermavetro / Fastening bracket profile / Haltebügel für Scheibebefestigung Profil / Profil patte de fixation / Perfil fermacristal   |
| 6  | 41411622030V | Profilo fermavetro / Fastening bracket profile / Haltebügel für Scheibebefestigung Profil / Profil patte de fixation / Perfil fermacristal   |

|    |              |  |
|----|--------------|--|
| 7  | 4120573A     | Guarnizione a nastro 8 mm (5 mt.) per porta / Door strip gasket 8 mm (5 m) / Türbanddichtung 8 mm (5 m) / Joint ruban 8 mm (5 m) pour porte / Guarnición de cinta para puerta 8 mm (5 m)   |
| 7  | 4120573B     | Guarnizione a nastro 8 mm (50 mt.) per porta / Door strip gasket 8 mm (50 m) / Türbanddichtung 8 mm (50 m) / Joint ruban 8 mm (50 m) pour porte / Guarnición de cinta para puerta 8 mm (50 m)  |
| 8  | 41411622130V | Scivolo cenere / Ash ramp / Aschenrutsche / Glissèrie cendre / Tobogán ceniza  |
| 9  | 41401424160  | Maniglia completa / Complete handle / Kompletter Griff / Poignée complète / Tirador completo   |
| 10 | 41251600751  | Sportello ceramica Bordeaux / Bordeaux ceramic door / Keramikklappe Bordeaux / Porte céramique Bordeaux / Puerta cerámica Bordeaux   |
| 10 | 41251600851  | Sportello ceramica Black / Black ceramic door / Keramikklappe Black / Porte céramique Black / Puerta cerámica Black  |
| 10 | 41251600951  | Sportello ceramica Sand / Sand ceramic door / Keramikklappe Sand / Porte céramique Sand / Puerta cerámica Sand   |
| 10 | 41251600651  | Sportello ceramica White / White ceramic door / Keramikklappe White / Porte céramique White / Puerta cerámica White  |
| 10 | 41251700150  | Sportello ceramica Serpentino / Sportello ceramica Serpentino / Sportello ceramica Serpentino / Sportello ceramica Serpentino / Sportello ceramica Serpentino  |
| 11 | 41201305100  | Chiusura a spinta / Push-pull pressure closing / Druckschließung / Fermeture par pression / Cierre a presión   |
| 13 | 41301600200V | Griglia aria in ghisa / Cast iron air grille / Luftgitter aus Guß / Grille air en fonte / Rejilla aire de arrabio  |
| 14 | 41411634830V | Griglia focolare / Fire Box Grille / Feuerstellenrost / Grille Foyer / Rejilla Hogar   |
| 15 | 41301502400V | Braciere ghisa / Cast iron grate / Brennertopf aus Gusseisen / Brasero en fonte / Brasero en arrabio   |
| 16 | 41301502500V | Fianco ghisa / Cast iron side / Seite aus Guß / Côté en fonte / Placa lateral de arrabio   |
| 16 | 41301502500V | Fianco ghisa / Cast iron side / Seite aus Guß / Côté en fonte / Placa lateral de arrabio   |
| 17 | 41301502600V | Schiena ghisa / Cast iron back / Rückwand aus Gusseisen / Dossieret en fonte / Parte trasera en arrabio  |
| 17 | 41301502600V | Schiena ghisa / Cast iron back / Rückwand aus Gusseisen / Dossieret en fonte / Parte trasera en arrabio  |
| 18 | 437016130    | Porta cenere con maniglia / Ash drawer door with handle / Tür des Aschenkastens mit Griff / Porte tiroir à cendres avec poignée / Puerta cajón ceniza con tirador  |
| 19 | 41411621600  | Maniglia con impugnatura porta cenere / Handle / Griff / Poignée / Tirador   |
| 20 | 41421602141V | Porta cenere / Ash drawer door / Tür des Aschenkastens / Porte tiroir à cendres / Puerta cajón ceniza  |
| 21 | 412007003A   | Cordino fibroceramico Ø 14 mm (5 mt.) / Ceramic fibre cord Ø 14 mm (5 m.) / Keramikfaserschnur Ø 14 mm (5 m) / Cordon en fibre céramique Ø 14 mm (5 m) / Junta a cuerda de fibra cerámica Ø 14 mm (5 m)  |
| 21 | 412007003B   | Cordino fibroceramico Ø 14 mm (50 mt.) / Ceramic fibre cord Ø 14 mm (50 m.) / Keramikfaserschnur Ø 14 mm (50 m) / Cordon en fibre céramique Ø 14 mm (50 m) / Junta a cuerda de fibra cerámica Ø 14 mm (50 m)   |
| 21 | 412007003C   | Kit sostituzione cordino (cordino+silicone) Ø 14 mm / Cord replacement kit (cord + silicon) Ø14 mm / Schnur austauschset (Schnur +Silikon) Ø 14 mm / Kit remplacement cordon (cordon+silicon) Ø 14 / Kit sustitución junta a cuerda (junta a cuerda+silicón) Ø 14 mm |
| 22 | 437016041    | Cassetto cenere / Ash drawer / Aschenkasten / Tiroir à cendres / Cajón ceniza  |
| 23 | 41411613530V | Deflettore pellet / Pellet deflector / Pellet Leitblech / Deflecteur pellet / Deflector pellet   |
| 24 | 41401339610  | Tappo ispezione vano fumi / Smoke compartment inspection plug / Inspektionsdeckel Rauchabzug / Clapet inspection compartiment fumées / Tapón inspección compartimento humos  |
| 25 | 41800900600  | Guarnizione / Gasket / Dichtung / Joint / Junta  |
| 26 | 41200906660  | Piedini di appoggio (4 pz.) / Support feet (4 pcs.) / Einstellfüße (4 Stck.) / Vérins d'appui (4 p.es) / Pies de apoyo (4 piezas)  |
| 27 | 41411615430V | Deflettore aria / Air deflector / Luftleitblech / Défecteur aire / Deflector aire  |
| 27 | 41151600200  | Deflettore focolare in vermiculite / Vermiculite deflector / Leitblech aus Vermiculite / Défecteur en vermiculite / Deflector en vermiculite   |
| 28 | 41251401950  | Ceramica laterale Sand / Sand lateral ceramic / Seitliche Keramik Sand / Céramique latérale Sand / Cerámica laterale Sand  |
| 28 | 41251402050  | Ceramica laterale Black / Black lateral ceramic / Seitliche Keramik Black / Céramique latérale Black / Cerámica laterale Black   |
| 28 | 41251401750  | CERAMICA LATERALE WHITE / WHITE LATERAL CERAMIC / SEITLICHE KERAMIK WHITE / CÉRAMIQUE LATÉRALE WHITE / CERÁMICA LATERALE WHITE   |
| 28 | 41251401850  | Ceramica laterale Bordeaux / Bordeaux lateral ceramic / Seitliche Keramik Bordeaux / Céramique latérale Bordeaux / Cerámica laterale Bordeaux  |
| 28 | 41251406150  | Laterale in Serpentino / Lateral Serpentino stone / Seitliche Serpentino Stein / Latérale en Serpentino / Laterale en Serpentino   |
| 28 | 41251401950  | Ceramica laterale Sand / Sand lateral ceramic / Seitliche Keramik Sand / Céramique latérale Sand / Cerámica laterale Sand  |
| 28 | 41251402050  | Ceramica laterale Black / Black lateral ceramic / Seitliche Keramik Black / Céramique latérale Black / Cerámica laterale Black   |

|    |              |   |
|----|--------------|---|
| 28 | 41251401750  | CERAMICA LATERALE WHITE / WHITE LATERAL CERAMIC / SEITLICHE KERAMIK WHITE / CÉRAMIQUE LATÉRALE WHITE / CERÁMICA LATERALE WHITE  |
| 28 | 41251401850  | Ceramica laterale Bordeaux / Bordeaux lateral ceramic / Seitliche Keramik Bordeaux / Céramique latérale Bordeaux / Cerámica laterale Bordeaux   |
| 28 | 41251406150  | Laterale in Serpentino / Lateral Serpentino stone / Seitliche Serpentino Stein / Latérale en Serpentino / Laterale en Serpentino  |
| 28 | 41251401950  | Ceramica laterale Sand / Sand lateral ceramic / Seitliche Keramik Sand / Céramique latérale Sand / Cerámica laterale Sand   |
| 28 | 41251402050  | Ceramica laterale Black / Black lateral ceramic / Seitliche Keramik Black / Céramique latérale Black / Cerámica laterale Black  |
| 28 | 41251401750  | CERAMICA LATERALE WHITE / WHITE LATERAL CERAMIC / SEITLICHE KERAMIK WHITE / CÉRAMIQUE LATÉRALE WHITE / CERÁMICA LATERALE WHITE  |
| 28 | 41251401850  | Ceramica laterale Bordeaux / Bordeaux lateral ceramic / Seitliche Keramik Bordeaux / Céramique latérale Bordeaux / Cerámica laterale Bordeaux   |
| 28 | 41251406150  | Laterale in Serpentino / Lateral Serpentino stone / Seitliche Serpentino Stein / Latérale en Serpentino / Laterale en Serpentino  |
| 28 | 41251401950  | Ceramica laterale Sand / Sand lateral ceramic / Seitliche Keramik Sand / Céramique latérale Sand / Cerámica laterale Sand   |
| 28 | 41251402050  | Ceramica laterale Black / Black lateral ceramic / Seitliche Keramik Black / Céramique latérale Black / Cerámica laterale Black  |
| 28 | 41251401750  | CERAMICA LATERALE WHITE / WHITE LATERAL CERAMIC / SEITLICHE KERAMIK WHITE / CÉRAMIQUE LATÉRALE WHITE / CERÁMICA LATERALE WHITE  |
| 28 | 41251401850  | Ceramica laterale Bordeaux / Bordeaux lateral ceramic / Seitliche Keramik Bordeaux / Céramique latérale Bordeaux / Cerámica laterale Bordeaux   |
| 28 | 41251406150  | Laterale in Serpentino / Lateral Serpentino stone / Seitliche Serpentino Stein / Latérale en Serpentino / Laterale en Serpentino  |
| 29 | 41401425060  | Fianco posteriore nero / Black rear side / Schwarze hintere Seite / Côté postérieur noir / Placa lateral posterior  |
| 29 | 41401425060  | Fianco posteriore nero / Black rear side / Schwarze hintere Seite / Côté postérieur noir / Placa lateral posterior  |
| 30 | 41401425331  | Staffa fissaggio ceramica destro (2 pz) / Right ceramic bracket (2 pcs) / Rechte Keramikbügel (2 Stk.) / Etrier de fixation céramique droit (2 pcs) / Abrazadera cerámica derecha (2pcs)    |
| 30 | 41401425431  | Staffa fissaggio ceramica sinistra (2 pz) / Left ceramic bracket (2 pcs) / Linke Keramikbügel (2 Stk.) / Etrier de fixation céramique gauche (2 pcs) / Abrazadera cerámica izquierda (2pcs) |
| 30 | 41401425331  | Staffa fissaggio ceramica destro (2 pz) / Right ceramic bracket (2 pcs) / Rechte Keramikbügel (2 Stk.) / Etrier de fixation céramique droit (2 pcs) / Abrazadera cerámica derecha (2pcs)    |
| 30 | 41401425431  | Staffa fissaggio ceramica sinistra (2 pz) / Left ceramic bracket (2 pcs) / Linke Keramikbügel (2 Stk.) / Etrier de fixation céramique gauche (2 pcs) / Abrazadera cerámica izquierda (2pcs) |
| 31 | 41201105600  | Antivibranti (10 pz) / anti-vibration mountings (10 pcs) / Schwingungsdämpfer (10 Stck) / Éléments antivibratoires (10 pcs) / Anti-vibraciones (10 pz)                                      |
| 32 | 41401704230  | Supporto top / Top support / Deckelhaltebügel / Support du dessus / Soporte top   |
| 32 | 41401820630  | Supporto top / Top support / Deckelhaltebügel / Support du dessus / Soporte top   |
| 33 | 41251400460  | Top in ceramica Sand / Sand ceramic top / Keramiktop Sand / Dessus en céramique Sand / Top en cerámica Sand   |
| 33 | 41251400560  | Top in ceramica Black / Black ceramic top / Keramiktop Black / Dessus en céramique Black / Top en cerámica Black  |
| 33 | 41251400260  | Top in ceramica White / White ceramic top / Keramiktop White / Dessus en céramique White / Top en cerámica White  |
| 33 | 41251400360  | Top in ceramica Bordeaux / Bordeaux ceramic top / Keramiktop Bordeaux / Dessus en céramique Bordeaux / Top en cerámica Bordeaux   |
| 33 | 41251406300  | Top in Serpentino / Serpentino stone top / Abdeckplatte aus Serpentino Stein / Dessus en Serpentino / Top en Serpentino   |
| 34 | 41801504700  | Guarnizione tenuta serbatoio / Pellet hopper gasket / Pelletbehälter Dichtung / Joint réservoir pellet / Junta depósito pellet  |
| 35 | 41411668840P | Coperchio serbatoio pellet con guarnizione / Pellet hopper cover with gasket / Deckel Pelletbehälter mit dichtung / Couvercle réservoir pellet avec joint / Tapadera depósito con junta     |
| 36 | 41401628332  | Schiena posteriore / Rear back / Hintere Rückwand / Dossieret postérieur / Parte trasera  |

## STAR COMFORT AIR - 2016

Componenti interni meccanici ed elettronici / Electronic and mechanic internal parts / Interne mechanische und elektronische Bauteile / Composants internes mécaniques et électroniques / Componentes internos electrónicos y mecánicos



| N° | Codice/Code | Descrizioni / Description / Beschreibung / Description / Descripción   |
|----|-------------|--|
| 1  | 41601301851 | Componente rilevamento portata aria / Air flow measure component / Bauteil für Messung der Luftmenge / Composent pour la mesuration de la quantité d'air / Componente por la medida de l'aire  |
| 2  | 41451303400 | Trasduttore di pressione / Pressure transducer / Active-Wandler / Transducteur de pression / Transductor de pression   |
| 3  | 41451003700 | Pressostato / Pressure switch / Druckschalter / Pressostat / Presostato  |
| 4  | 41451503200 | Ventilatore fumi stagno / Air-tight smoke fan / Luftdichtes Rauchgasgebläse / Ventilateur fumées étanche / Ventilador humos hermético  |
| 4  | 41451703000 | Encoder per ventilatore fumi marchio EBM / Encoder for EMB smoke fan / Encoder für EBM Rauchgasgebläse / Encoder pour ventilateur des fumées marque EBM / Encoder para ventilador humos marca EBM  |
| 4  | 41451209300 | Encoder per ventilatore fumi marchi LN2/SIT / Encoder for LN2/SIT smoke fan / Encoder für LN2/SIT Rauchgasgebläse / Encoder pour ventilateur des fumées marques LN2/SIT / Encoder para ventilador humos marcas LN2/SIT                   |
| 4  | 41452009200 | Encoder per ventilatore fumi marchio EMC / Encoder for EMC smoke fan / Encoder für EMC Rauchgasgebläse / Encoder pour ventilateur des fumées marque EMC / Encoder para ventilador humos marca EMC  |
| 5  | 41801600800 | Guarnizione ventilatore fumi / Smoke exhaust fan gasket / Dichtung Rauchabsauggebläse / Joint Ventilateur aspiration fumées / Junta ventilador aspiración humos  |
| 6  | 41451703600 | Sonda fumi con flangia con morsetti L.980 / Smoke sensor with flange with terminal board L.980 / Rauchsonde mit Flansche mit Klemmenbrett L.980 / Sonde fumées avec bride avec serre-câble L.980 / Sonda humos con brida con borne L.980 |
| 7  | 41601604560 | Tubo fumi Ø 80 con guarnizione / Smoke pipe Ø 80 with gasket / Rauchrohr Ø 80 mit Dichtung / Tuyau fumées Ø 80 avec joint / Tubo humos Ø 80 con junta  |
| 8  | 41451600800 | Ventilatore aria / Air fan / Luftgebläse / Ventilateur air / Ventilador aire   |
| 9  | 41451503100 | Motoriduttore 2rpm / Gear motor 2rpm / Getriebemotor 2rpm / Motoréducteur 2rpm / Motorreductor 2rpm  |
| 10 | 41451308101 | Candeletta 315 Watt / Sparkplug 315 Watt / Zündkerze 315 Watt / Bougie 315 Watt / Bujía 315 Watt   |

|    |             |   |
|----|-------------|---|
| 10 | 41451308150 | Kit 25 candeleto 315 Watt / 25 Sparkplugs 315 Watt kit / Bausatz 25 Zündkerzen 315 Watt / Kit 25 Bougies 315 Watt / Kit 25 Bujías 315 Watt  |
| 10 | 41452009900 | Candeleto 300 Watt / Sparkplug 300 Watt / Zündkerze 300 Watt / Bougie 300 Watt / Bujía 300 Watt   |
| 10 | 41601601000 | Condotto candeleto / Sparkplug Conduit / Zündkerzenkanal / Conduit Bougie / Conducto Bujía  |
| 10 | 41501701599 | Manicotto potenziamento accensione / Combustion air extension pipe / Zusatzrohr für Nachrüstung / Tuyau amélioration allumage / Tubo impulso de encendido   |
| 11 | 41411800151 | Gruppo alimentazione completo / Complete feed screw / Komplette Förderschnecke / Vis sans fin complète / Coclea de carga completa   |
| 12 | 41801600400 | Guarnizione gruppo caricamento / Gasket / Dichtung / Joint / Junta  |
| 13 | 41801601900 | Tubo aspirazione pulizia vetro / Inlet pipe for cleaning glass air / Glassreinigungs Lufteingangrohr / Tuyau entrée pour l'aire de nettoyage du vitre / Tubo entrada por l'aire de limpieza vidrio  |
| 14 | 41201601500 | Anello arresto candeleto / Sparkplug stop / Zündkerzestopper / Butée bougie / Tope bujía  |
| 15 | 41801702600 | Guarnizione / Gasket / Dichtung / Joint / Junta   |
| 16 | 41401036100 | Filtro antipolvere / Anti-dust filter / Staubschutzfilter / Filtre antipoussière / Filtro de protección polvo   |
| 17 | 41451404100 | Pannello emergenza completo di antenna / Emergency display / Notfalldisplay mit Antenne / Panneau d'urgence avec antenne / Panel emergencia con antena  |
| 17 | 41801499750 | Kit 868 / Kit 868 / Kit 868 / Kit 868 / Kit 868   |
| 17 | 41450902500 | Cavo flat / Flat cable / Flat-Kabel / Cable flat / Cable flat   |
| 18 | 41451303805 | Scheda madre Hottoh 149 / Hottoh motherboard 149 / Hauptplatine Hottoh 149 / Carte mère Hottoh 149 / Tarjeta madre Hottoh 149   |
| 18 | 41451303807 | Scheda madre Hottoh 149 / Hottoh motherboard 149 / Hauptplatine Hottoh 149 / Carte mère Hottoh 149 / Tarjeta madre Hottoh 149   |
| 18 | 41450902500 | Cavo flat / Flat cable / Flat-Kabel / Cable flat / Cable flat   |
| 18 | 41451301203 | Telecomando nero 434,5MHZ - Funzione impostabile da 0 a 3 Ventilatori / Black remote control 434,5MHZ - From 0 to 3 fan function / Schwarze Fernbedienung 434,5MHZ - Von 0 bis 3-Gebläse-Steuerung / Télécommande noire 434,5MHZ - Fonctionne à partir de 0 à 3 Ventilateurs / Mando a distancia negro 434,5MHZ - Función de 0 a 3 ventiladores |
| 18 | 41801499750 | Kit 868 / Kit 868 / Kit 868 / Kit 868 / Kit 868   |
| 19 | 41801601700 | Tubo aspirazione camera combustione / Combustion chamber aspiration tube / Verbrennungskammer Förderrohr / Tuyay aspiration air chambre de combustion / Tubo aspiración aire cámara de combustión   |
| 20 | 41401624731 | Convogliatore C/Air / Conveyor C/Air / Blech C/Air / Convoyeur C/Air / Conductor C/Air  |
| 21 | 41451503300 | Ventilatore centrifugo / Air fun / Lufgebläse / Vantilateur air / Ventilador aire   |
| 22 | 41801601600 | Guarnizione ventilatore / Fan gasket / Dichtung des Gebläses / Joint du ventilateur / Junta ventilador  |
| 23 | 41801601100 | Tubo uscita aria silicone / Outlet air tube in silicone / Luftausgangrohr aus Silikon / Tuyau de sortie air en silicone / Tubo de salida aire en silicona   |
| 24 | 41801605300 | Bocchetta posteriore in silicone / Silicone rear air outlet / Luftauslass aus Silikon / Diffuseur air en silicone / Boquilla aire en silicona   |