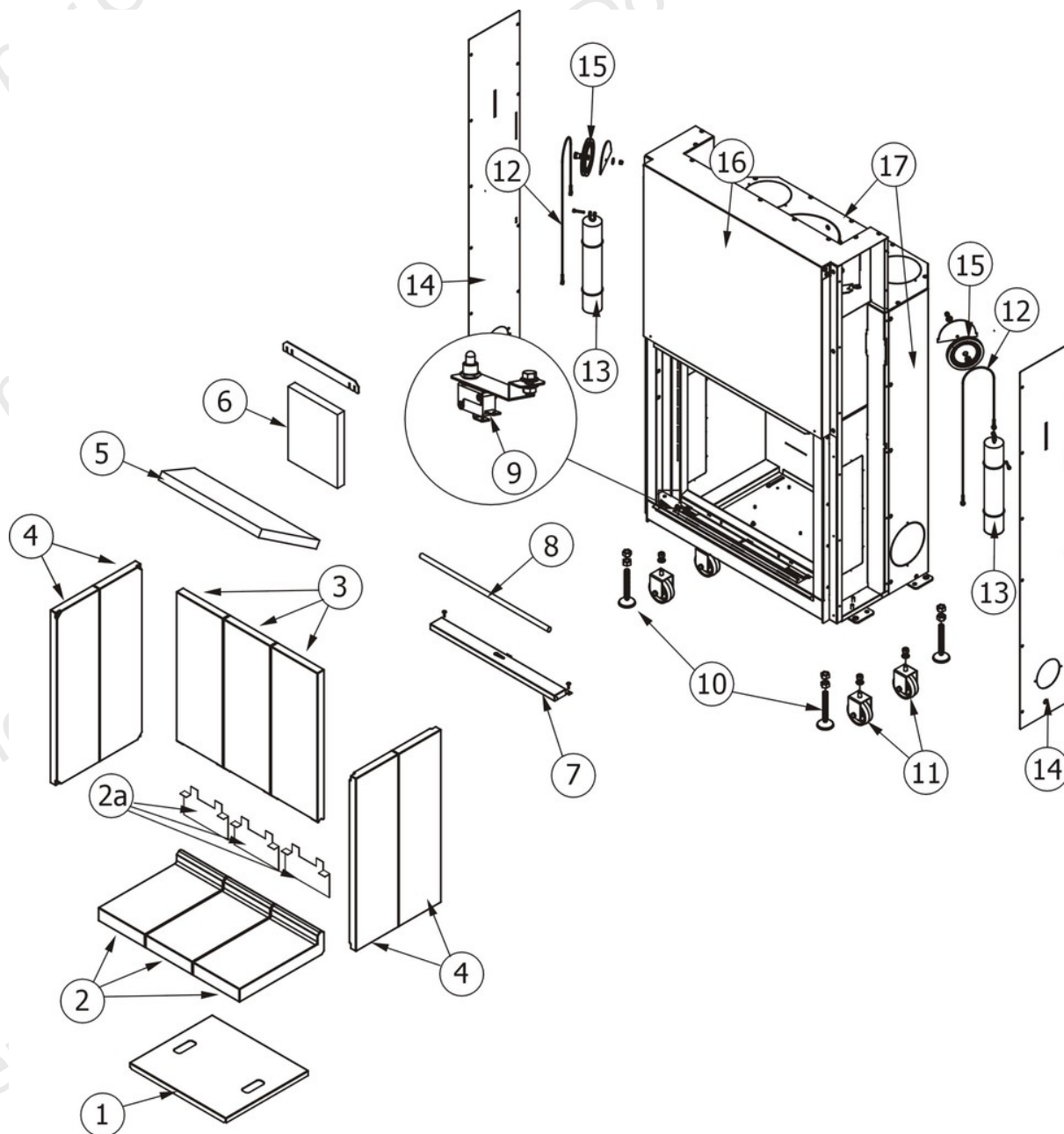


## FORMA PURO 75

Componenti Struttura Esterna / External structure components / Bauteile Aussenkorpus / Composants structure externe / Componentes estructura externa

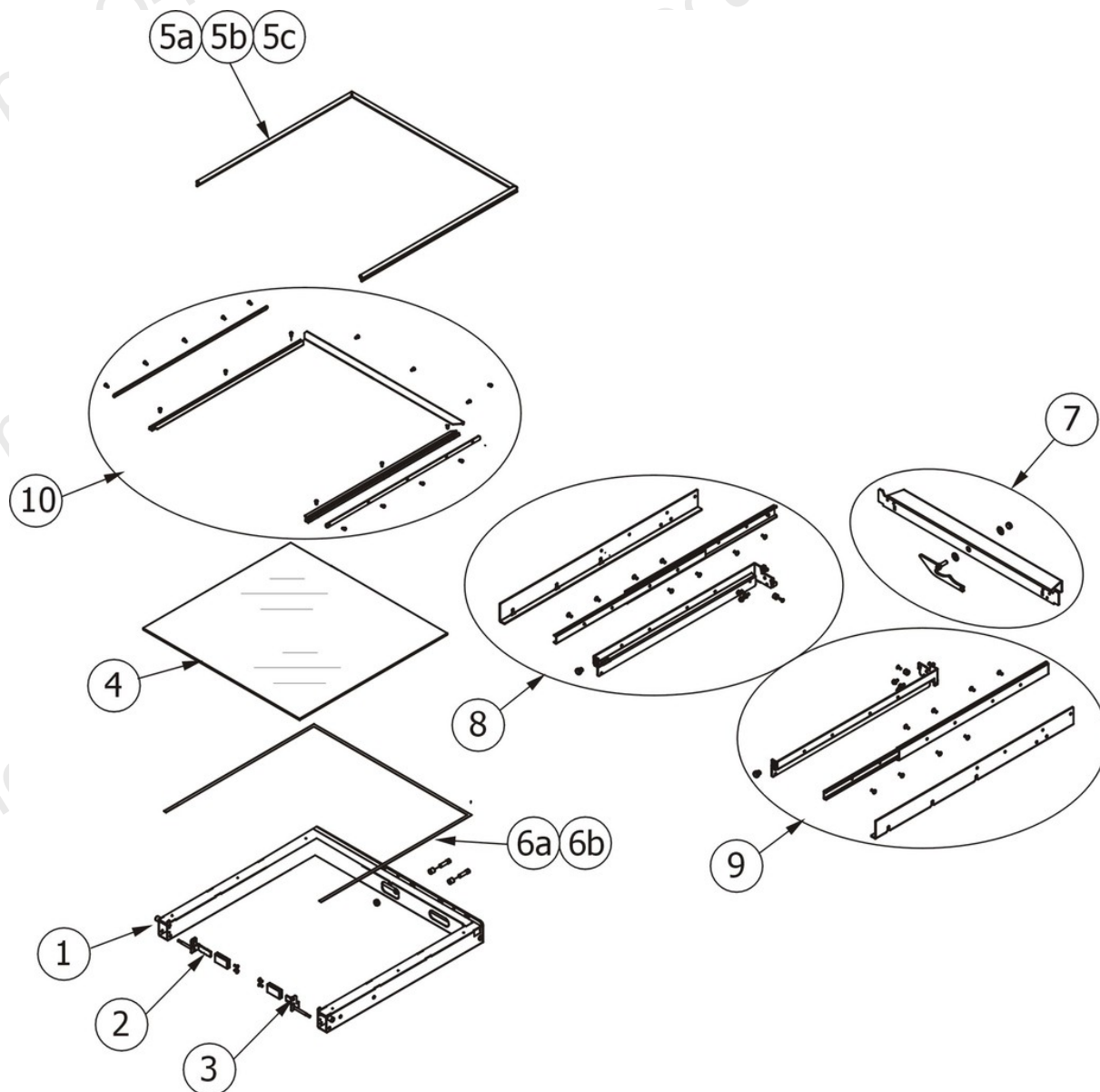


N°	Codice/Code	Descrizioni / Description / Beschreibung / Description / Descripción
1	41401015130	Supporto Alutec / Alutec support / Alutec Unterstützung / Support Alutec / Apoyo Alutec
2	42050271	Piano fuoco in Alutec / Alutec fire bed / Brennebene aus Alutec / Plaque foyère en Alutec / Piso del hogar en Alutec
2a	41400935330	Staffa Alutec (1 pz.) / Alutec Support (1 piece) / Alutec Unterstützung (1 Stuck) / Support Alutec (1 pc) / Apoyo Alutec (1 pz.)
3	42050273	Schiena in Alutec / Alutec back / Rückwand aus Alutec / Fond en Alutec / Parte trasera en Alutec
4	42050272	Fianco laterale in Alutec / Alutec side / Seitenteil aus Alutec / Côté en Alutec / Lateral en Alutec
4	42050272	Fianco laterale in Alutec / Alutec side / Seitenteil aus Alutec / Côté en Alutec / Lateral en Alutec
5	418008010	Deflettore fumi in Calorite / Calorite smoke deflector / Rauchleitblech aus Calorite / Déflecteur fumées en Calorite / Deflector de humos en Calorite
6	418008019	Pannello in Calorite di protezione / Calorite protection panel / Schutzplatte aus Calorite / Panneau protection en Calorite / Panel de protección en Calorite

<b>7</b>	<b>42041133</b>	Carter leva registro aria comburente / Combustion air adjustment lever / Gehäuse Einstellhebels Verbrennungsluft / Carter pour levier registre air comburant / Cáter palanca regulación aire comburente
<b>8</b>	<b>4120862A</b>	Guarnizione di battuta vetroceramico (5 mt) / Glass closure gasket (5 m) / Dichtung der Glaskeramikscheibe (5 m) / Joint de butée vitrocéramique (5 m) / Guarnición de tope cristal cerámico (5 m)
<b>9</b>	<b>4160457</b>	Pulsante per l'interruzione dell'alimentazione elettrica / power supply on-off button / Taste zur Unterbrechung der Stromversorgung / Bouton d'arrêt de l'alimentation électrique / Botón de corte de la alimentación eléctrica
<b>10</b>	<b>412008041</b>	Piedini di appoggio (4 pz.) / Support feet (4 pcs.) / Einstellfüße (4 Stck.) / Vérins d'appui (4 p.es) / Pies de apoyo (4 piezas)
<b>11</b>	<b>42040965</b>	Ruote (4 pz.) / Wheels (4 pc.) / Räder (4 St.) / Roues (4 pcs.) / Ruedas (4 pz.)
<b>12</b>	<b>412008019</b>	Tirante fune / Steel anchor cable / Seilspannstange / Tirant câble en acier / Tirante soga
<b>13</b>	<b>42030615</b>	Contrappeso 7,5 Kg. / Counterweight 7,5 Kg. / Gegengewicht 7,5 kg / Contrepoids 7,5 Kg. / Contrapeso 7,5 Kg
<b>14</b>	<b>42041131C1</b>	Cartel laterale / Side casing / Seitliche Gehäuse / Carter latéral / Carter latéral
<b>15</b>	<b>41201007600</b>	Gruppo carrucola / Pulley assembly / Seilzuggruppe / Groupe poulie / Grupo garrucha
<b>15</b>	<b>41201007600</b>	Gruppo carrucola / Pulley assembly / Seilzuggruppe / Groupe poulie / Grupo garrucha
<b>16</b>	<b>42041131E</b>	Carter frontale / Front casing / Vorderes Gehäuse / Carter antérieur / Cáter frontal
<b>17</b>	<b>42041131A</b>	Schiena posteriore in acciaio / Steel back / Hintere Rückwand aus Stahl / Dossieret postérieur en acier / Parte trasera posterior en acero

## FORMA PURO 75

Porta fuoco / Fire door / Feuertür / Porte foyer / Puerta hogar



N°	Codice/Code	Descrizioni / Description / Beschreibung / Description / Descripción
1	42021600	Telaio porta fuoco finitura nero verniciato / Painted black door frame / Türrahmen Ausführung Schwarz lackiert / Cadre porte foyer finition laquée noire / Armazón acabado negro barnizado
2	42041083	Maniglia sollevamento vetro lato SX / L. side glass lifting handle / Hebe Griff li.Glasseite / Poignée levée vitre côté G. / Tirador levantamiento cristal lado IZDO
3	42041081	Maniglia sollevamento vetro lato DX / R. side glass lifting handle / Hebe Griff re.Glasseite / Poignée levée vitre côté D. / Tirador levantamiento cristal lado DCHO
4	41701000960	Vetroceramico con guarnizione 8 mm / Pyroceram with gasket 8 mm / Keramikglas mit Dichtung 8 mm / Vitrocéramique avec joint 8 mm / Vidrio cerámico con guarnición de 8 mm
5a	412007003A	Cordino fibroceramico Ø 14 mm (5 mt.) / Ceramic fibre cord Ø 14 mm (5 m.) / Keramikfaserschnur Ø 14 mm (5 m) / Cordon en fibre céramique Ø 14 mm (5 m) / Junta a cuerda de fibra cerámica Ø 14 mm (5 m)
5b	412007003B	Cordino fibroceramico Ø 14 mm (50 mt.) / Ceramic fibre cord Ø 14 mm (50 m.) / Keramikfaserschnur Ø 14 mm (50 m) / Cordon en fibre céramique Ø 14 mm (50 m) / Junta a cuerda de fibra cerámica Ø 14 mm (50 m)
5c	412007003C	Kit sostituzione cordino (cordino+silicone) Ø 14 mm / Cord replacement kit (cord + silicon) Ø14 mm / Schnuraustausch Satz (Schnur +Silikon) Ø 14 mm / Kit remplacement cordon (cordon+silicon) Ø 14 / Kit sustitución junta a cuerda (junta a cuerda+silicón) Ø 14 mm
6a	4120573A	Guarnizione a nastro 8 mm (5 mt.) per porta / Door strip gasket 8 mm (5 m) / Türbanddichtung 8 mm (5 m) / Joint ruban 8 mm (5 m) pour porte / Guarnición de cinta para puerta 8 mm (5 m)

<b>6b</b>	<b>4120573B</b>	Guarnizione a nastro 8 mm (50 mt.) per porta / Door strip gasket 8 mm (50 m) / Türbanddichtung 8 mm (50 m) / Joint ruban 8 mm (50 m) pour porte / Guarnición de cinta para puerta 8 mm (50 m)
<b>7</b>	<b>42030641</b>	Slitta superiore orizzontale completa di maniglia / Complete horizontal upper slider with handle / Obere horizontale Schiene mit Griff / Glissière supérieure horizontale équipée de poignée / Corredera superior horizontal con tirador
<b>8</b>	<b>42030647</b>	Spalla di scorrimento SX completa / Complete L sliding side / Schiebeseitenteil LI. komplett / Jambage de coulissement G. complet / Lateral de corredera IZDO completo
<b>9</b>	<b>42030644</b>	Spalla di scorrimento DX completa / Complete R sliding side / Schiebeseitenteil RE. komplett / Jambage de coulissement D. complet / Lateral de corredera DCHO completo
<b>10</b>	<b>420216050</b>	Kit sostituzione fermavetri + guarnizione / Guard glass + gasket replacement kit / Austauschbausatz Haltebügel für Scheibenbefestigung + Dichtung / Kit remplacement patte de fixation + joint / Kit sustitución fermacristal + junta