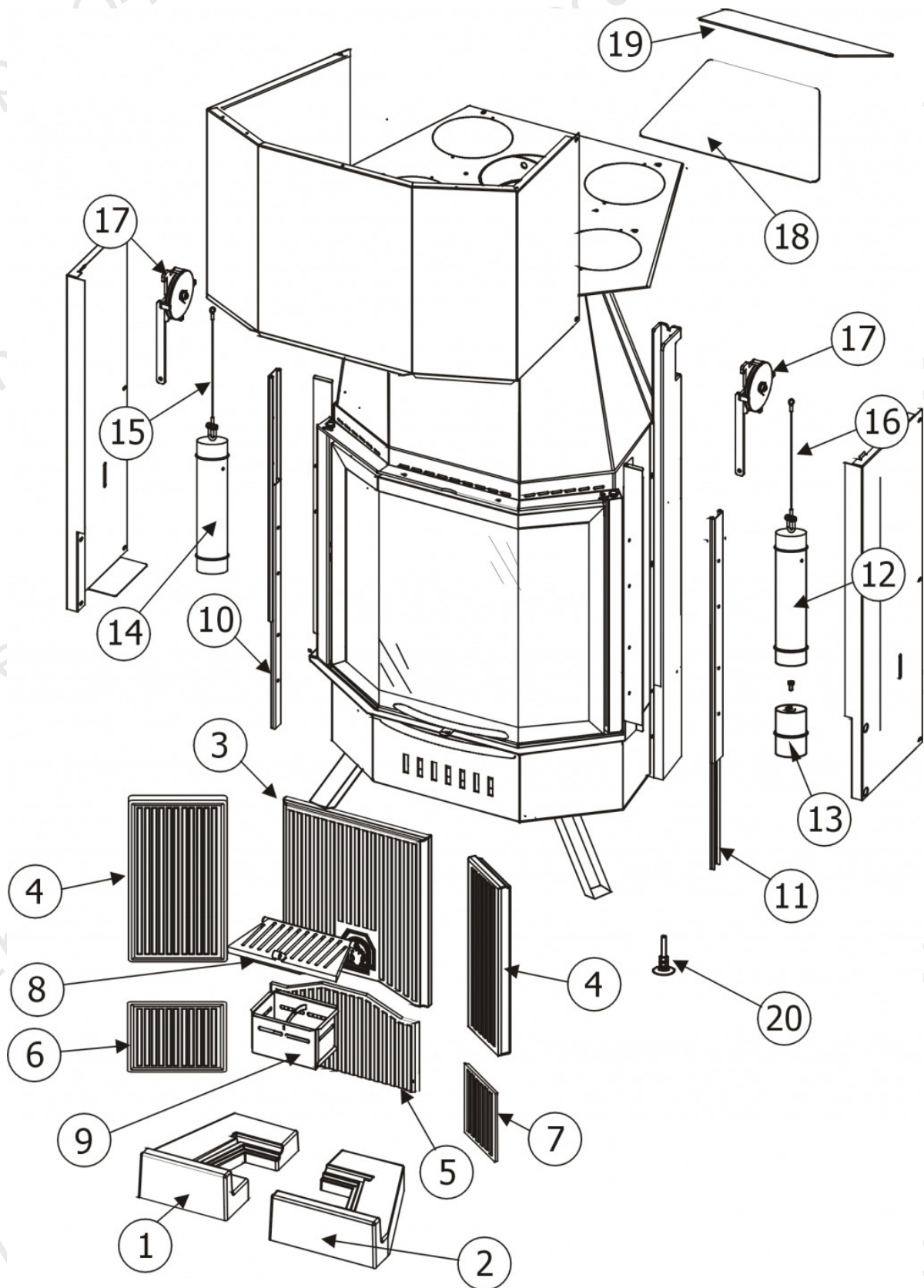


MCZ GROUP

AIRSYSTEM E50

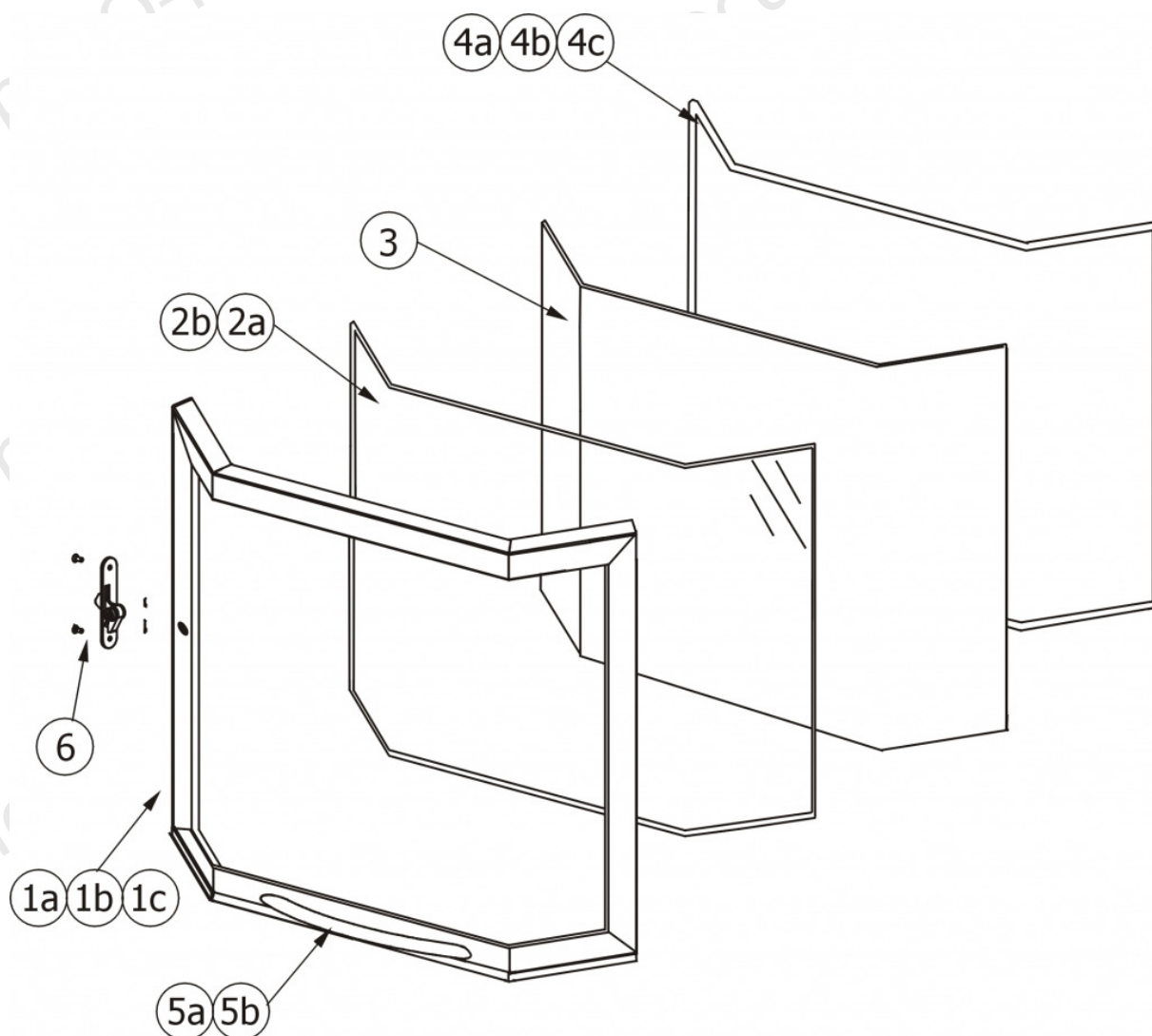
Componenti / Components / Bautelie / Composants / Componentes



N°	Codice/Code	Descrizioni / Description / Beschreibung / Description / Descripcion
1	42050031	Piano fuoco SX in Alutec / Alutec L. fire bed / Li. Brennebene aus Alutec / Plaque foyère G. en Alutec / Piso del hogar IZDO en Alutec
2	42050032	Piano fuoco DX in Alutec / Alutec R. fire bed / Re. Brennebene aus Alutec / Plaque foyère D. en Alutec / Piso del hogar DCHO en Alutec
3	42050034	Schiena in Alutec / Alutec back / Rückwand aus Alutec / Fond en Alutec / Parte trasera en Alutec
4	42050033	Fianco DX-SX in Alutec / Alutec L.-R. side / Li.-Re. Seitenteil aus Alutec / Côté D.-G. en Alutec / Lateral DCHO-IZDO en Alutec
5	4130249	Schiena in ghisa / Cast iron back / Rückwand aus Gusseisen / Dosseret en fonte / Parte trasera de arrabio
6	4130063	Fianco SX in ghisa / cast iron L. side / Li. Aussenseite aus Gusseisen / Côté G. en fonte / Lateral IZDO de arrabio
7	4130062	Fianco DX in ghisa / cast iron R. side / Re. Aussenseite aus Gusseisen / Côté D. en fonte / Lateral DCHO de arrabio
8	4130836	Griglia cenere in ghisa / Cast iron ash grille / Aschenrost aus Gusseisen / Grille pare-cendre en fonte / Rejilla de cenizas de arrabio
9	4140115	Cassetto cenere / Ash drawer / Aschekasten / Tiroir à cendres / Cajón ceniza
10	42030473	Guida di scorrimento DX/SX / R./L. sliding guide / Re./Li. Laufschiene / Rail de guidage D./G. / Guía de deslizamiento DCHA/IZDA
11	42030473	Guida di scorrimento DX/SX / R./L. sliding guide / Re./Li. Laufschiene / Rail de guidage D./G. / Guía de deslizamiento DCHA/IZDA
12	42030353	Contrappeso lato DX 7 Kg / R. side counterweight 7 Kg / Gegengewicht re. Seite 7 Kg / Contrepoids côté D. 7 Kg / Contrapeso lado DCHO 7 Kg
13	42030391	Contrappeso aggiuntivo lato DX 2 Kg / Additional R. side counterweight 2 Kg / Zusätzliches Gegengewicht re. Seite 2 Kg / Contrepoids supplémentaire côté D. 2 Kg / Contrapeso adicional lado DCHO 2 Kg
14	42030351	Contrappeso lato SX 3 Kg / L. side counterweight 3 Kg / Gegengewicht li. Seite 3 Kg / Contrepoids côté G. 3 Kg / Contrapeso lado IZDO 3 Kg
15	4120396	Tirante fune in acciaio Ø 1,9 L.1200 / Steel anchor cable Ø 1,9 L.1200 / Stahl Seilaufhängung Ø 1,9 L.1200 / Tirant câble en acier Ø 1,9 L.1200 / Tirante sogà de acero Ø 1,9 L.1200
16	4120517	Tirante fune in acciaio Ø 1,9 L. 1080 / Steel anchor cable Ø 1,9 L. 1080 / Stahl Seilaufhängung Ø 1,9 L. 1080 / Tirant câble en acier Ø 1,9 L.1080 / Tirante sogà de acero Ø 1,9 L.1080
17	42030331	Gruppo carrucola / Pulley assembly / Seilzuggruppe / Groupe poulie / Grupo garrucha
18	42040570B	Deflettore inferiore grande in acciaio / Steel large lower deflector / Unteres grosses Leitblech aus Stahl / Déflecteur inférieur grand en acier / Deflector inferior grande en acero
19	42040570C	Deflettore superiore piccolo in acciaio / Steel small upper deflector / Oberes, kleines Leitblech aus Stahl / Déflecteur supérieur petit en acier / Deflector superior pequeño en acero
20	4120305	Piedini d'appoggio regolabili (4 pz) / Adjustable support feet (4 pcs) / Einstellbare Stützfüße (4 Stck.) / Vérins d'appui réglables (4 pcs) / Pies de apoyo regulables (4 pz)

AIRSYSTEM E50

Porta fuoco / Fire door / Feuertür / Porte foyer / Puerta hogar

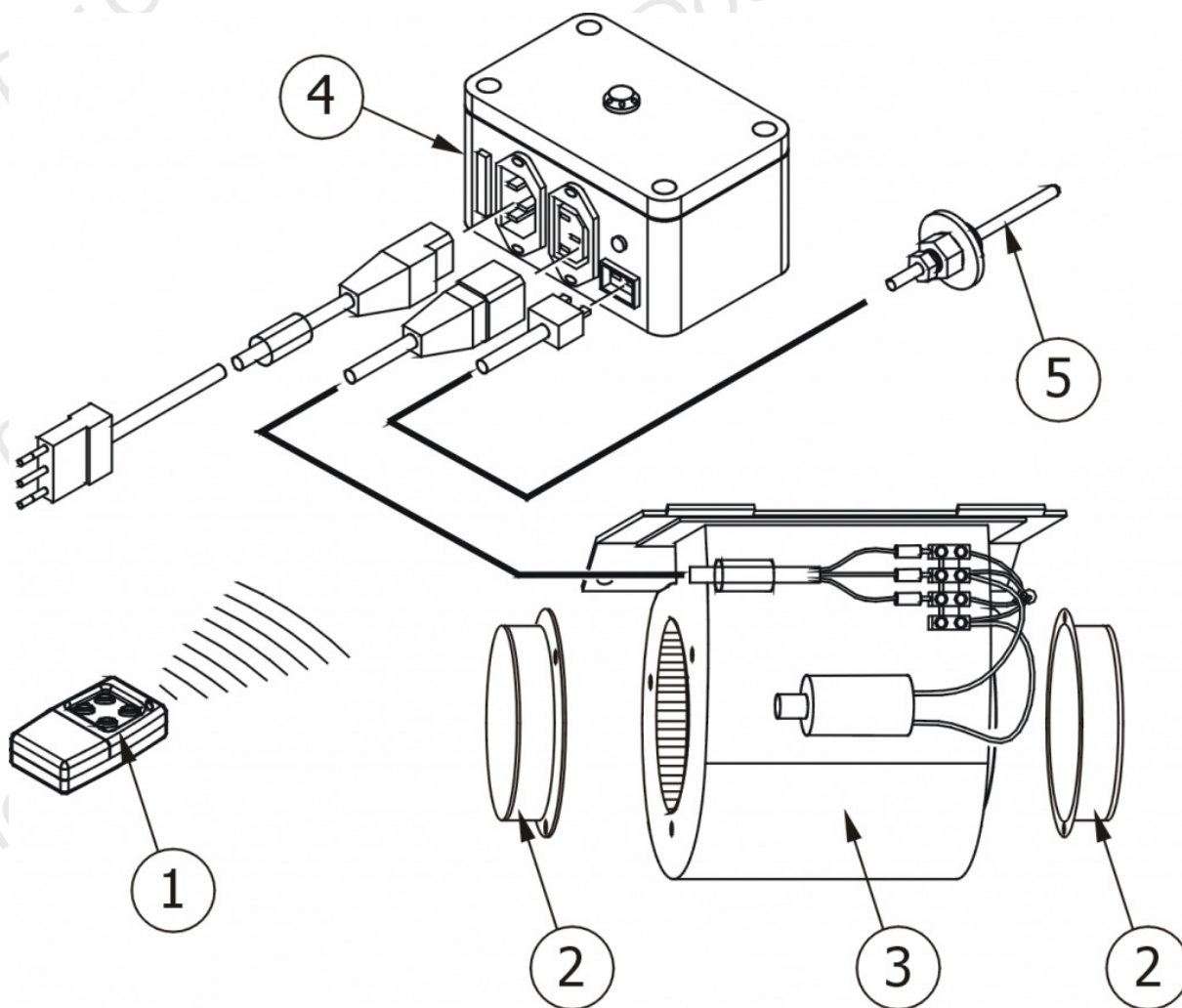


N°	Codice/Code	Descrizioni / Description / Beschreibung / Description / Description
1a	4202088	Porta completa finitura nero verniciato / Complete painted black door / Komplette Tür Ausführung Schwarz lackiert / Porte complète finition laquée noire / Puerta completa acabado negro barnizado
1a	42020881	Telaio porta con finitura nero verniciato / Painted black door frame / Türrahmen Ausführung Schwarz lackiert / Cadre porte finition laquée noire / Armazón puerta con acabado negro barnizado
1b	4202089	Porta completa finitura dorata / Complete gilded door / Komplette fertige Tür Ausführung vergoldet / Porte complète finie finition dorée / Puerta completa terminada acabado dorado
1b	42020891	Telaio porta finitura dorata / Gilded door frame / Türrahmen Ausführung vergoldet / Cadre porte finition dorée / Armazón puerta acabado dorado
1c	4202090	Porta completa finitura nichelata / Complete nickel plated door / Komplette Tür Ausführung vernickelt / Porte complète finition nickelée / Puerta completa acabado niquelado
1c	42020901	Telaio porta finitura nichelata / Nickel plated door frame / Türrahmen Ausführung vernickelt / Cadre porte finition nickelée / Armazón puerta acabado niquelado
2a	4120572A	Guarnizione a nastro 6 mm (5 mt.) per porta / Door strip gasket 6 mm (5 m) / Türbanddichtung 6 mm (5 m) / Joint ruban 6 mm (5 m) pour porte / Guarnición de cinta para puerta 6 mm (5 m)
2b	4120572B	Guarnizione a nastro 6 mm (50 mt.) per porta / Door strip gasket 6 mm (50 m) / Türbanddichtung 6 mm (50 m) / Joint ruban 6 mm (50 m) pour porte / Guarnición de cinta para puerta 6 mm (50 m)
3	4170115A	Vetroceramico con guarnizione 6 mm / Glass with gasket 6 mm / Glaskeramikscheibe mit Dichtung 6 mm / Vitrocéramique avec joint 6 mm / Cristal cerámico con guarnición de 6 mm
4a	4120103A	Cordino fibroceramico Ø 10 mm (5 mt.) / Ceramic fibre cord Ø 10 mm (5 m) / Keramikfaserschnur Ø 10 mm (5 m) / Cordon en fibre céramique Ø 10 mm (5 m) / Junta a cuerda de fibra cerámica Ø 10 mm (5 m)

4b	4120103B	Cordino fibroceramico Ø 10 mm (50 mt.) / Ceramic fibre cord Ø 10 mm (50 m) / Keramikfaserschnur Ø 10 mm (50 m) / Cordon en fibre céramique Ø 10 mm (50 m) / Junta a cuerda de fibra cerámica Ø 10 mm (50 m)
4c	41201031	Kit sostituzione cordino (cordino+silicone) Ø 10 mm / Cord replacement kit (cord + silicon) Ø 10 mm / Schnuraustauschsatz (Schnur+Silikon) Ø 10 mm / Kit remplacement cordon (cordon + silicone) Ø 10 mm / Kit sustitución junta a cuerda (junta a cuerda+silicón) Ø 10 mm
5a	4120259	Maniglia satinata / Satin-finished handle / Satinierter Griff / Poignée satinée / Tirador satinado
5b	4120256	Maniglia dorata / Gilded handle / Vergoldeter Griff / Poignée dorée / Tirador dorado
6	42020725	Serratura con viti di fissaggio / Lock with fastening screws / Schloss mit Befestigungsschrauben / Serrure avec vis de fixation / Cerradura con tornillos de fijación

AIRSYSTEM E50

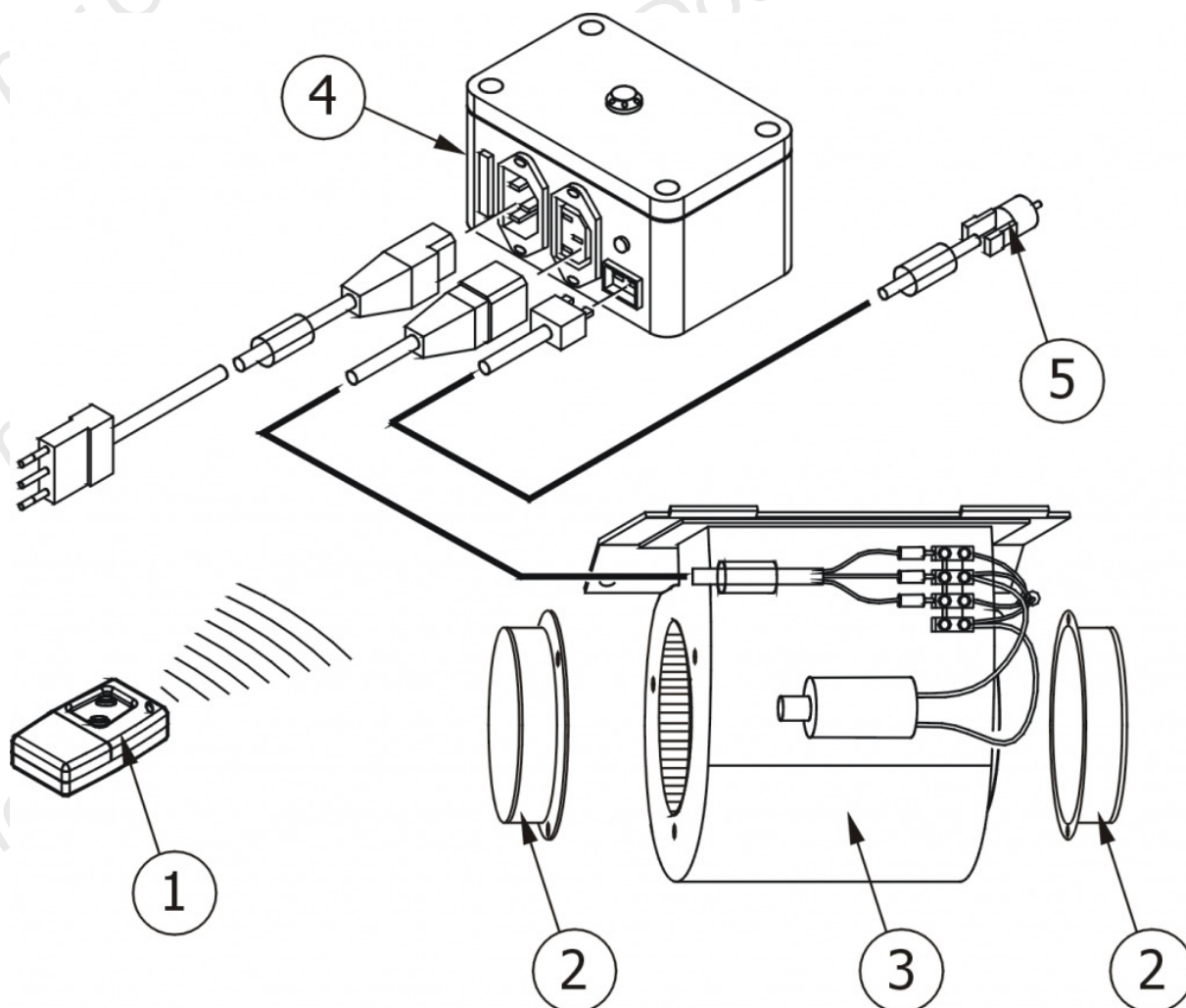
FC715 480 - 620 m³/h / FC715 480 - 620 m³/h / FC715 480 - 620 m³/h / FC715 480 - 620 m³/h / FC715 480 - 620 m³/h



N°	Codice/Code	Descrizioni / Description / Beschreibung / Description / Descripción
1	41452011800	Radiocomando per FC 715 / Radio remote control for FC 715 / Funksteuerung für FC 715 / Télécommande pour FC 715 / Radiomando para FC 715
2	40120165	Flangia Ø 100 mm / Flange Ø 100 mm / Flansch Ø 100 mm / Bride Ø 100 mm / Arandela Ø 100 mm
3	4160057	Motore ventilatore portata 480 m ³ / Fan motor capacity 480 m ³ / Gebläsemotor Leistung 480 m ³ / Moteur ventilateur débit 480 m ³ / Motor ventilador alcance 480 m ³
3	4160058	Motore ventilatore portata 620 m ³ / Fan motor capacity 620 m ³ / Gebläsemotor Leistung 620 m ³ / Moteur ventilateur débit 620 m ³ / Motor ventilador alcance 620 m ³
4	4160373	Centralina FC715 (incluso radiocomando e sonda temperatura) / Control unit FC715 (radio remote control and temperature sensore included) / Steuereinheit FC715 (Funksteuerung und Temperaturfühler eingeschlossen) / Central de commande FC715 (Télécommande et Sonde température incluses) / Centralita FC715 (Radio control y Sonda incluidas)
5	4160382	Sonda di temperatura per FC 715 / Temperature sensor for FC 715 / Temperaturfühler für FC 715 / Sonde température pour FC 715 / Sonda de temperatura para FC 715

AIRSYSTEM E50

FC700 480 - 620 m3/h / FC700 480 - 620 m3/h / FC700 480 - 620 m3/h / FC700 480 - 620 m3/h / FC700 480 - 620 m3/h



N°	Codice/Code	Descrizioni / Description / Beschreibung / Description / Description
1	4160142	Radiocomando per FC 700 (2 pulsanti) / Radio remote control for FC 700 (2 buttons) / Funksteuerung für FC 700 (2 Tasten) / Télécommande pour FC 700 (2 touches) / Radiomando para FC 700 (2 pulsadores)
2	40120165	Flangia Ø 100 mm / Flange Ø 100 mm / Flansch Ø 100 mm / Bride Ø 100 mm / Arandela Ø 100 mm
3	4160057	Motore ventilatore portata 480 m3 / Fan motor capacity 480 m3 / Gebläsemotor Leistung 480 m3 / Moteur ventilateur débit 480 m3 / Motor ventilador alcance 480 m3
3	4160058	Motore ventilatore portata 620 m3 / Fan motor capacity 620 m3 / Gebläsemotor Leistung 620 m3 / Moteur ventilateur débit 620 m3 / Motor ventilador alcance 620 m3
4	4160097	Centralina FC 700 / Control unit FC 700 / Steuereinheit FC 700 / Tableau de commande FC 700 / Centralita FC 700
5	4180020	Sonda di temperatura per FC 700 / Temperature sensor for FC 700 / Temperaturfühler für FC 700 / Sonde température pour FC 700 / Sonda de temperatura para FC 700