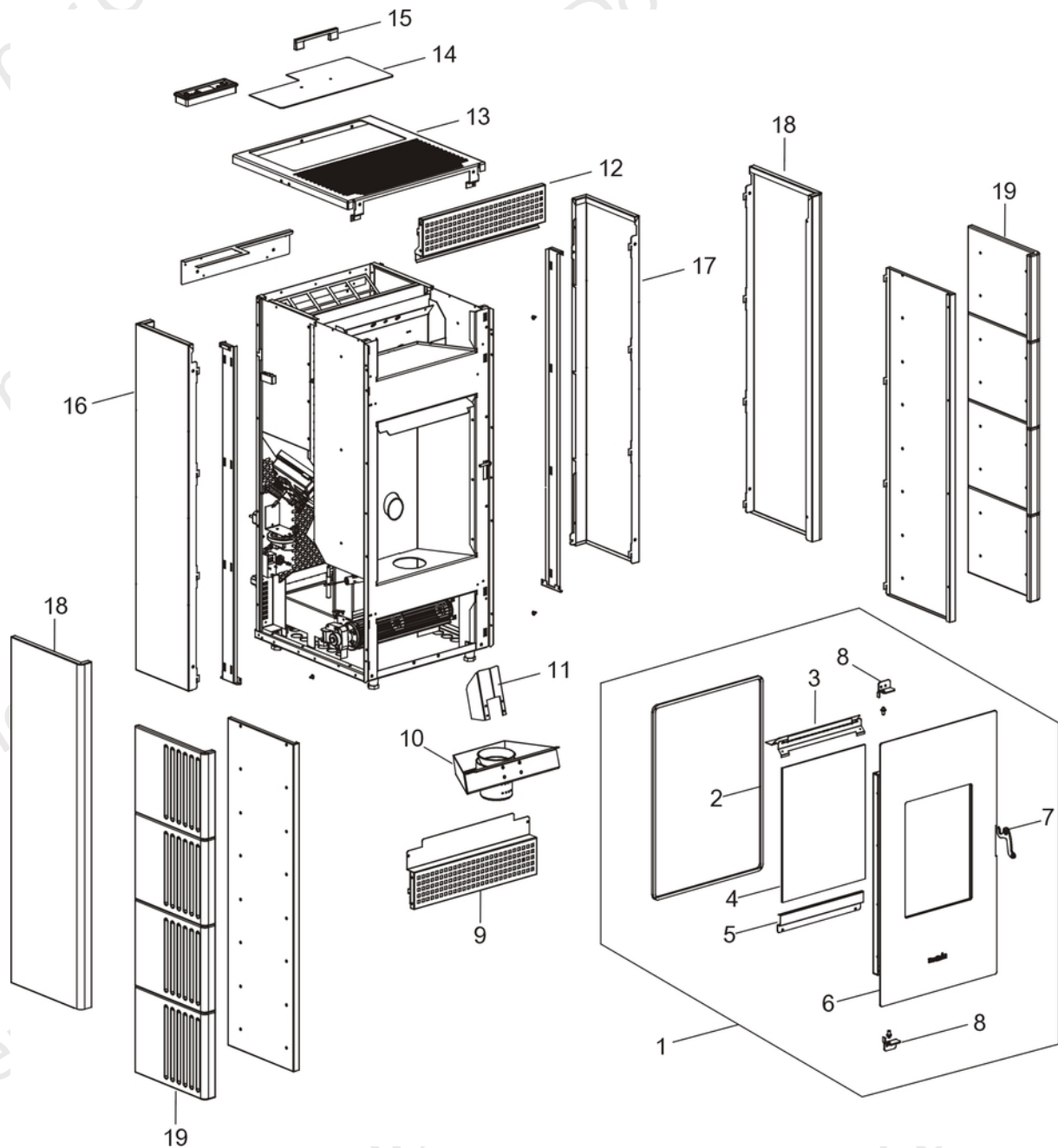


VERVE

Componenti Struttura Esterna / External structure components / Bauteile Aussenkorpus / Composants structure externe / Componentes estructura externa

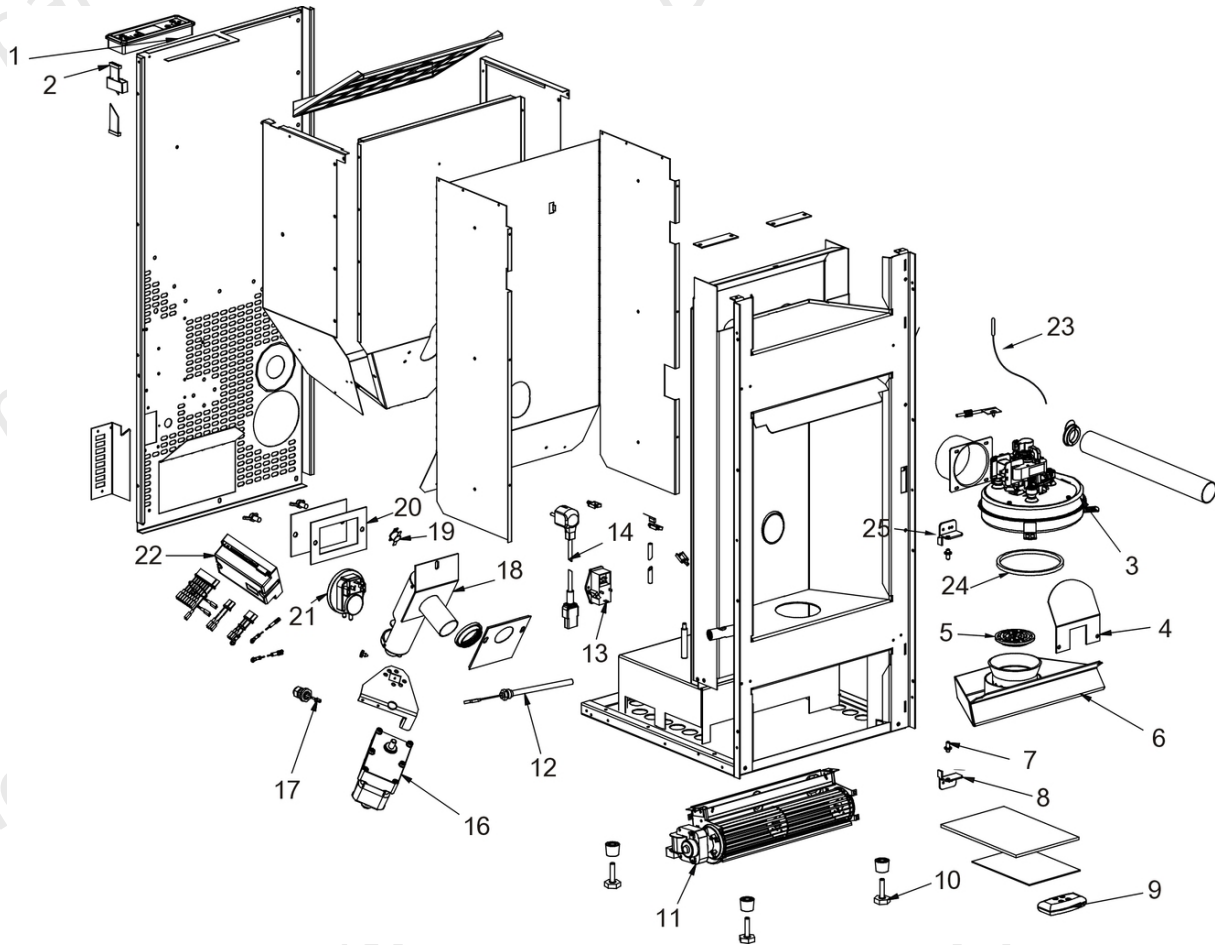


N°	Codice/Code	Descrizioni / Description / Beschreibung / Description / Descripcion
1	4D245GP15002	Porta fuoco completa / Complete fire door / Komplette Feuertür / Porte foyer complète / Puerta hogar completa
2	4D18013007	Guarnizione 346X507 mm / Gasket 346X507 mm / Dichtung 346X507 mm / Joint 346X507 mm / Junta 346X507 mm
3	4D241145063	Fermavetro superiore / Upper glass fastening brackets / Oberes Haltebügel für Scheibenbefestigung / Etrier supérieur de fixation de la vitre / Retenedor superior del cristal
4	4D17013001	Vetroceramico 272X360X4 mm / Ceramic glass 272X360X4 mm / Glaskeramikscheibe 272X360X4 mm / Vitreoceramique 272X360X4 mm / Cristal cerámico 272X360X4 mm
5	4D241145053	Fermavetro inferiore / Lower glass fastening brackets / Unteres Haltebügel für Scheibenbefestigung / Etrier inférieur de fixation de la vitre / Retenedor inferior del cristal
6	4D24014571461	Telaio porta fuoco / Fire door frame / Feuertürrahmen / Cadre porte foyer / Armazón de la puerta del hogar
6	4D24014557461	Telaio porta fuoco / Fire door frame / Feuertürrahmen / Cadre porte foyer / Armazón puerta hogar

7	4D24014066161	Maniglia / Handle / Griff / Poignée / Tirador
8	4D24014514361	Supporto porta / Door support / Türhalterung / Support porte / Soporte puerta
8	4D24014515361	Supporto porta / Door support / Türhalterung / Support porte / Soporte puerta
8	4D24014514361	Supporto porta / Door support / Türhalterung / Support porte / Soporte puerta
8	4D24014515361	Supporto porta / Door support / Türhalterung / Support porte / Soporte puerta
9	4D24014576363	Frontalino inferiore nero / Black lower filler / Untere schwarze Stopfung / Plaque inférieure noire / Tapa inferior negra
10	4D24014524061	Braciere completo di griglia / Complet ash drawer with grille / Komplette Brennschale mit Gitter / Brasero complet avec grille / Brasero completo con rejilla
11	4D24014562361	Parafiamma nero / Black firewall / Schwarze Flammenschutz / Briseflamme noir / Parallamas negro
12	4D24014570363	Frontalino superiore nero / Black upper front panel / Obere schwarze Frontblende / Bandeau supérieur noir / Tapa superior negra
13	4D24014581363	Top nero / Black top / Abdeckplatte Schwarz / Dessus noir / Top negro
14	4D14013004	Coperchio serbatoio nero / Pellet hopper black cover / Schwarzes Deckel Pelletbehälter / Couvercle réservoir noir / Tapadera depósito negra
15	4D12013229	Maniglia / Handle / Griff / Poignée / Tirador
16	4D24014578463	Fianco posteriore SX nero / Black L. rear side / Li. Schwarze hintere Seite / Côté postérieur G. noir / Placa lateral posterior IZDA negra
17	4D24014577463	Fianco posteriore DX nero / Black R. rear side / Re. Schwarze hintere Seite / Côté postérieur D. noir / Placa lateral posterior DCHA negra
18	6915008	Rivestimento completo metallo Bordeaux / Complete Burgundy metal cladding / Komplette Verkleidung Metall Bordeaux / Habillage complète métal Bordeaux / Revestimiento completo metal Burdeos
18	6915009	Rivestimento completo metallo Bianco / Complete White metal cladding / Komplette Verkleidung Metall Weiss / Habillage complète métal Blanc / Revestimiento completo metal Blanco
18	6915010	Rivestimento completo metallo Moka / Complete Moka metal cladding / Komplette Verkleidung Metall Moka / Habillage complète métal Moka / Revestimiento completo metal Moka
18	6915008	Rivestimento completo metallo Bordeaux / Complete Burgundy metal cladding / Komplette Verkleidung Metall Bordeaux / Habillage complète métal Bordeaux / Revestimiento completo metal Burdeos
18	6915009	Rivestimento completo metallo Bianco / Complete White metal cladding / Komplette Verkleidung Metall Weiss / Habillage complète métal Blanc / Revestimiento completo metal Blanco
18	6915010	Rivestimento completo metallo Moka / Complete Moka metal cladding / Komplette Verkleidung Metall Moka / Habillage complète métal Moka / Revestimiento completo metal Moka
19	4D12514009018	Ceramica laterale Warm Grey (pz.1) / Warm Grey side ceramic (Pcs.1) / Seitliche Keramik Warm Grey (Stk.1) / Carreau latéral en céramique Warm Grey (pcs.1) / Cerámica lateral Warm Grey (pz.1)
19	4D12514009091	Ceramica laterale Rossa (Pz.1) / Red side ceramic (Pcs.1) / Seitliche Keramik Rot (Stk.1) / Carreau latéral en céramique Rouge (pcs.1) / Cerámica lateral Roja (Pz.1)
19	4D12514009018	Ceramica laterale Warm Grey (pz.1) / Warm Grey side ceramic (Pcs.1) / Seitliche Keramik Warm Grey (Stk.1) / Carreau latéral en céramique Warm Grey (pcs.1) / Cerámica lateral Warm Grey (pz.1)
19	4D12514009091	Ceramica laterale Rossa (Pz.1) / Red side ceramic (Pcs.1) / Seitliche Keramik Rot (Stk.1) / Carreau latéral en céramique Rouge (pcs.1) / Cerámica lateral Roja (Pz.1)
20	4D241145123	Fianco supporto maioliche DX / R. ceramic support side / R. keramik halbe•ügel seitenteil / D. côté céramique support / DCHO lateral soporte ceramica
20	4D241145143	Fianco supporto maioliche SX / L. ceramic support side / L. keramik halbe•ügel seitenteil / G. côté céramique support / IZDO lateral soporte ceramica
20	4D241145123	Fianco supporto maioliche DX / R. ceramic support side / R. keramik halbe•ügel seitenteil / D. côté céramique support / DCHO lateral soporte ceramica
20	4D241145143	Fianco supporto maioliche SX / L. ceramic support side / L. keramik halbe•ügel seitenteil / G. côté céramique support / IZDO lateral soporte ceramica

VERVE

Componenti interni meccanici ed elettronici / Electronic and mechanic internal parts / Interne mechanische und elektronische Bauteile / Composants internes mécaniques et électroniques / Componentes internos electrónicos y mecánicos



N°	Codice/Code	Descrizioni / Description / Beschreibung / Description / Descripción
1	4D14513001	Pannello comandi / Control panel / Bedienblende / Tableau de commande / Panel de mandos
1	4D14513013	Pannello comandi / Control panel / Bedienblende / Tableau de commande / Panel de mandos
1	4D14513032	Pannello comandi / Control panel / Bedienblende / Tableau de commande / Panel de mandos
2	4D14513007	Cavo flat scheda-pannello / Flat cable motherboard-control panel / Flat Kabel Hauptplatine-Bedienblende / Câble flat carte mère-panneau commande / Cable flat tarjeta madre-panel de mandos
3	41451209300	Encoder per ventilatore fumi marchi LN2/SIT / Encoder for LN2/SIT smoke fan / Encoder für LN2/SIT Rauchgasgebläse / Encoder pour ventilateur des fumées marques LN2/SIT / Encoder para ventilador humos marcas LN2/SIT
3	4D14512028	Ventilatore fumi / Smoke exhaust fan / Rauchgasgebläse / Ventilateur aspiration fumées / Ventilador humos
3	4D145140150	Ventilatore fumi stagno / Air-tight smoke exhausted fan / Luftdichtes Rauchgasgebläse / Ventilateur fumées étanche / Ventilador humos hermético
3	41801600800	Guarnizione ventilatore fumi / Smoke exhaust fan gasket / Dichtung Rauchabsauggebläse / Joint Ventilateur aspiration fumées / Junta ventilador aspiración humos
4	4D2401300125	Deflettore / Deflector / Leitblech / Déflecteur / Deflector
5	4D13012005	Griglia braciere / Ash drawer grille / Gitter des Brennschales / Grille brasero / Rejilla brasero
6	4D24014524061	Braciere completo di griglia / Complet ash drawer with grille / Komplette Brennschale mit Gitter / Brasero complet avec grille / Brasero completo con rejilla
6	4D24015419061	Braciere completo di griglia / Complet ash drawer with grille / Komplette Brennschale mit Gitter / Brasero complet avec grille / Brasero completo con rejilla
7	4D14013112	Perno porta in ottone / Brass door pivot / Türscharnierstift aus Messing / Pivot porte en laiton / Peral puerta en latón
8	4D2401300135	Supporto porta nero / Black door support / Schwarzes Türhaltebügel / Support porte noir / Soporte puerta negro

8	4D2401306827	Supporto porta inferiore grigio / Grey lower door support / Unteres graues Türhaltebügel / Support porte inférieur gris / Soporte puerta inferior gris
9	5019012	Telecomando / Remote control / Fernbedienung / Télécommande / Mando a distancia
10	4D12013006	Piedini di appoggio (4 pz.) / Support feet (4 pcs.) / Einstellfüße (4 Stck.) / Vérins (4 pcs) / Pies de apoyo (4 pzs)
11	4D14513004	Ventilatore aria / Air fan / Luftgebläse / Ventilateur air / Ventilador aire
12	4D14513002	Candeletta / Sparkplug / Zündkerze Pelletzündung / Bougie / Bujía encendido pellet
13	4160193	Pulsante accensione / On/Off button / Zündungstaste / Touche d'allumage / Botón encendido
14	4D14513041	Cavo alimentazione / Power source cable / Zündungskabel / Câble alimentation / Cable alimentación
16	4D14513005	Motoriduttore 5 RPM / Gear motor 5 RPM / Getriebemotor 5 RPM / Motoréducteur 5 RPM / Motorreductor 5 RPM
16	4D145159010	Motoriduttore 3,3 rpm / Reduction motor 3,3 rpm / Getriebemotor 3,3 rpm / Motoréducteur 3,3 rpm / Motorreductor 3,3 rpm
17	4D145150100	Sonda ambiente / Room temperature sensor / Raumtemperaturfühler / Sonde température ambiance / Sonda ambiente
18	4D12013013	Assieme coclea - Versione corta rigata con albero maschio / Auger set - Short striped version with male shaft / Förderschnecke / Groupe vis sans fin - Version courte rayée avec arbre mâle / Cóclea
18	4D140160030	Coclea di caricamento pellet / Pellet feed screw / Pelletsförderschnecke / Vis sans fin pour chargement du pellet / Cóclea de carga pellet
19	4D14513006	Termostato 60°C / Thermostat 60°C / Thermostat 60°C / Thermostat 60°C / Termostato 60°C
20	4D18013001	Guarnizione 130x80 mm / Gasket 130x80 mm / Dichtung 130x80 mm / Joint 130x80 mm / Junta 130x80 mm
21	4160482	Pressostato 0,4 mbar / Pressure gauge 0,4 mbar / Druckwächter 0,4 mbar / Pressostat 0,4 mbar / Presostato 0,4 mbar
22	4D14512022	Scheda madre / Motherboard / Hauptplatine / Carte mère / Tarjeta madre
22	4D14513036	Scheda madre / Motherboard / Hauptplatine / Carte mère / Tarjeta madre
22	4D14513036A	Scheda madre / Motherboard / Hauptplatine / Carte mère / Tarjeta madre
23	4D145150060	Sonda fumi / Smoke sensor / Rauchsonde / Sonde fumées / Sonda humos
24	4D18013024	Guarnizione / Gasket / Dichtung / Joint / Junta
25	4D2401300136	Supporto porta nero / Black door support / Schwarzes Türhaltebügel / Support porte noir / Soporte puerta negro
25	4D2401306826	Supporto porta superiore grigio / Grey upper door support / Oberes graues Türhaltebügel / Support porte supérieur gris / Soporte puerta superior gris