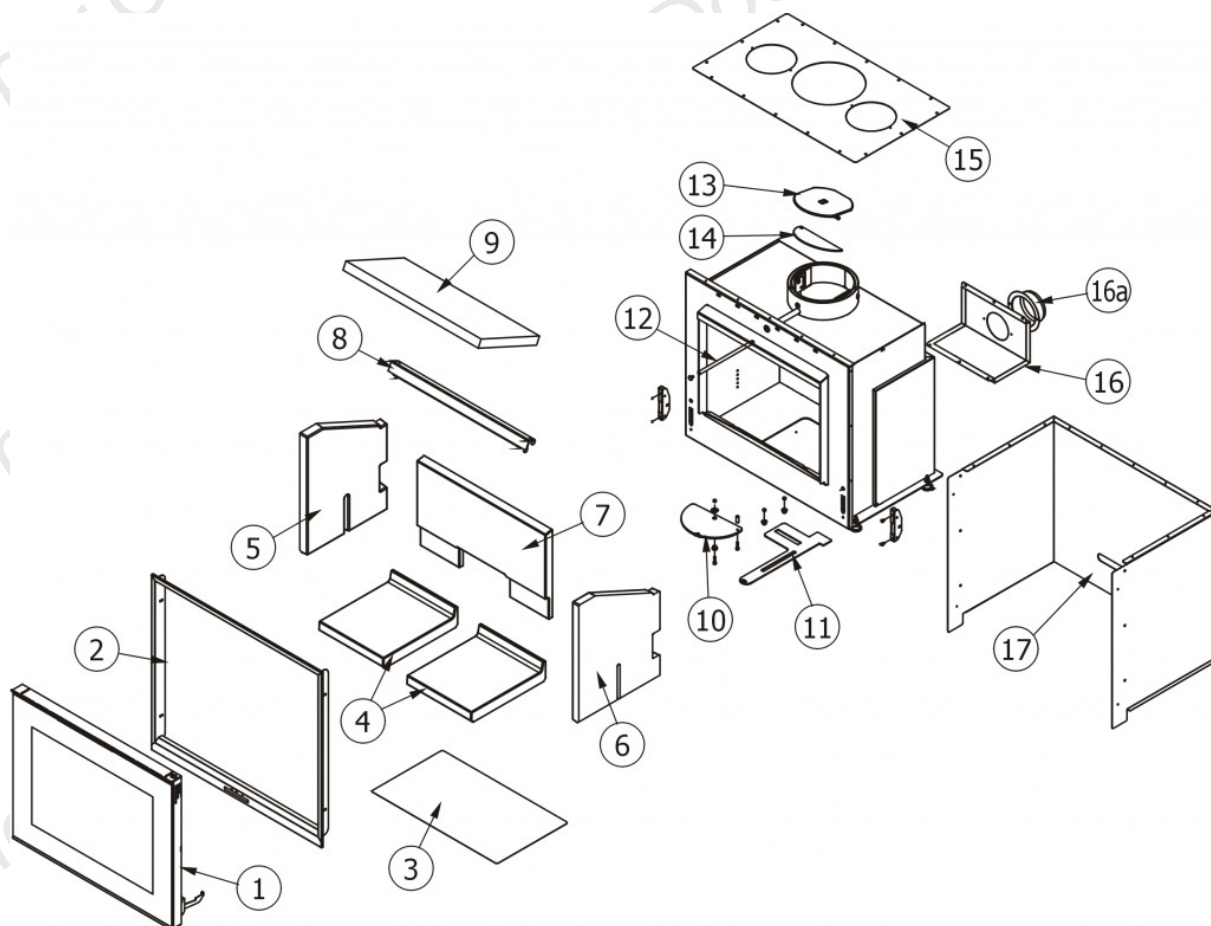


## VIVO 70

Componenti Struttura Esterna / External structure components / Bauteile Aussenkorpus / Composants structure externe / Componentes estructura externa

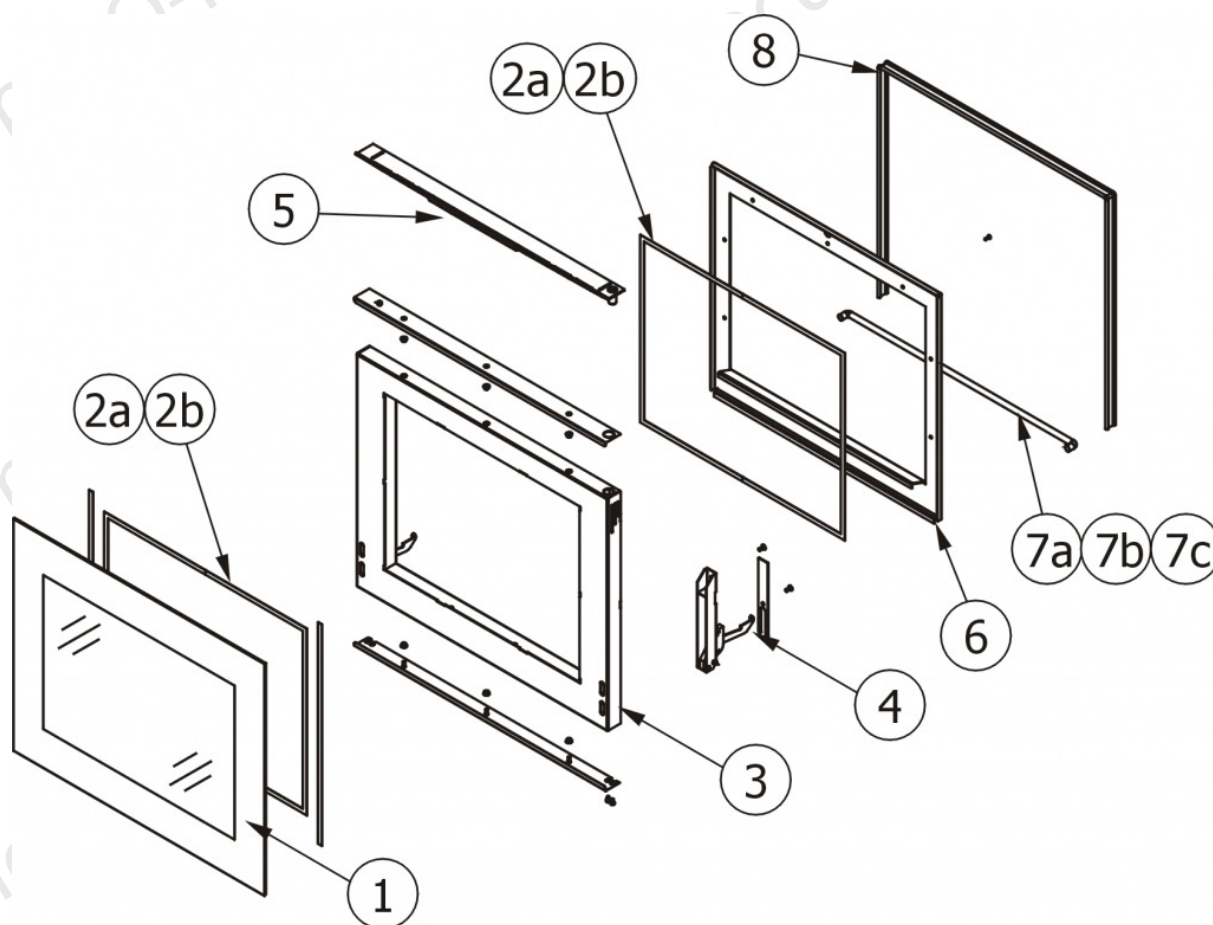


N°	Codice/Code	Descrizioni / Description / Beschreibung / Description / Descripcion
1	4202156	Porta completa finitura nero verniciato / Complete painted black door / Komplette Tür Ausführung Schwarz lackiert / Porte complète finition laquée noire / Puerta completa acabado negro barnizado
2	42041140	Cornice esterna nera / Black outer frame / Schwarzer Außenrahmen / Cadre externe noir / Marco externo negro
3	42041033B	Supporto Alutec / Alutec bracket / Alutec Gestell / Support Alutec / Soporte Alutec
4	42050291	Piano fuoco in Alutec / Alutec fire bed / Brennebene aus Alutec / Plaque foyère en Alutec / Piso del hogar en Alutec
5	42050294	Laterale SX in Alutec / Alutec L.side / LI. Seitenteil aus Alutec / Côté G. en Alutec / Lateral IZDO en Alutec
6	42050293	Laterale DX in Alutec / Alutec R. side / RE. Seitenteil aus Alutec / Côté D. en Alutec / Lateral DCHO en Alutec
7	42050292	Schiena in Alutec / Alutec back / Rückwand aus Alutec / Fond en Alutec / Parte trasera en Alutec
8	41400938330V	Supporto posteriore deflettore fumi / Back smoke deflector support / Hinterer Haltebügel Rauchleitblech / Support supérieur du déflecteur des fumées / Soporte posterior deflector de humos
8	42041035	Supporto deflettore fumi / Smoke deflector support / Rauchleitblechhalterung / Support déflecteur fumées / Soporte deflector humos
9	4180138	Deflettore fumi / Smoke deflector / Rauchleitblech / Déflecteur fumées / Deflector humos
10	41400950850	Registro aria comburente / Adjustment for combustion air / Einstellhebels Verbrennungsluft / Registre air comburant / Regulación aire comburente
11	420410341A2	Leva registro aria comburente / Adjustment lever for combustion air / Hebel Verbrennungsluftschieber / Levier registre air comburant / Palanca regulación aire comburente
12	4120080100	Asta valvola fumi / Smoke valve rod / Rauchventil Gleitstangen / Tige clapet fumées / Asta válvula humos
13	4130879	Valvola fumi / Smoke valve / Rauchventil / Clapet fumées / Válvula humos
14	42041039	Deflettore fumi / Smoke deflector / Rauchleitblech / Déflecteur fumées / Deflector humos
15	42041033C	Coperchio superiore in acciaio / Upper steel cover / Obere Abdeckplatte aus Stahl / Couvercle supérieur en acier / Tapadera superior de acero

<b>16</b>	<b>42041033A</b>	Convogliatore aria comburente / Combustion air duct / Verbrennungsluftförderer / Convoyeur air comburant / Canalización de aire comburente
<b>16a</b>	<b>40120165</b>	Flangia Ø 100 mm / Flange Ø 100 mm / Flansch Ø 100 mm / Bride Ø 100 mm / Arandela Ø 100 mm
<b>17</b>	<b>42041036</b>	Carter in acciaio / Steel casing / Stahlgehäuse / Carter en acier / Cáster en acero

## VIVO 70

Porta fuoco / Fire door / Feuertür / Porte foyer / Puerta hogar



N°	Codice/Code	Descrizioni / Description / Beschreibung / Description / Descripción
1	41700901560	Vetroceramico con guarnizione 8 mm / Glass with gasket 8 mm / Glaskeramikscheibe mit Dichtung 8 mm / Vitroc�ramique avec joint 8 mm / Cristal cer�mico con guarnici�n de 8 mm
2a	4120573A	Guarnizione a nastro 8 mm (5 mt.) per porta / Door strip gasket 8 mm (5 m) / T�rbanddichtung 8 mm (5 m) / Joint ruban 8 mm (5 m) pour porte / Guarnici�n de cinta para puerta 8 mm (5 m)
2b	4120573B	Guarnizione a nastro 8 mm (50 mt.) per porta / Door strip gasket 8 mm (50 m) / T�rbanddichtung 8 mm (50 m) / Joint ruban 8 mm (50 m) pour porte / Guarnici�n de cinta para puerta 8 mm (50 m)
3	42021560	Telaio porta finitura nero verniciato / Painted black door frame / T�rrahmen Ausf�hrung Schwarz lackiert / Cadre porte finition laqu�e noire / Armaz�n acabado negro barnizado
4	412008012	Cerniera a molla ancoraggio porta / Door anchoring spring loaded hinge / Federscharnier T�rbefestigung / Charni�re � ressort fixation porte / Bisagra con muelle fijaci�n puerta
5	42021563	Maniglia porta fuoco / Fire door handle / Griff Feuert�r / Poign�e porte foyer / Tirador puerta hogar
6	42021569	Tamponazione interna porta fuoco / Fire door inner filling / Interne Abdichtung Feuert�r / Tampon interne de la porte du foyer / Taponado interno de la puerta hogar
7a	4120104A	Cordino fibroceramico � 12 mm (5 mt.) / Ceramic fibre cord � 12 mm (5 m.) / Keramikfaserschnur � 12 mm (5 m) / Cordon en fibre c�ramique � 12 mm (5 m) / Junta a cuerda de fibra cer�mica � 12 mm (5 m)
7b	4120104B	Cordino fibroceramico � 12 mm (50 mt.) / Ceramic fibre cord � 12 mm (50 m.) / Keramikfaserschnur � 12 mm (50 m) / Cordon en fibre c�ramique � 12 mm (50 m) / Junta a cuerda de fibra cer�mica � 10 mm (52 m)
7c	41201041	Kit sostituzione cordino (cordino+silicone) � 12 mm / Cord replacement kit (cord + silicone) � 12 mm / Schnur austauschsatz (Schnur+Silikon) � 12 mm / Kit remplacement cordon (cordon + silicone) � 12 mm / Kit sustituci�n junta a cuerda (junta a cuerda+silic�n) � 12 mm
8	412008005	Guarnizione fibroceramica 2 mt. / Ceramic fibre gasket 2 mt / Keramikdichtung 2 mt. / Joint en fibre c�ramique 2 mt. / Junta de fibra cer�mica 2 mt.