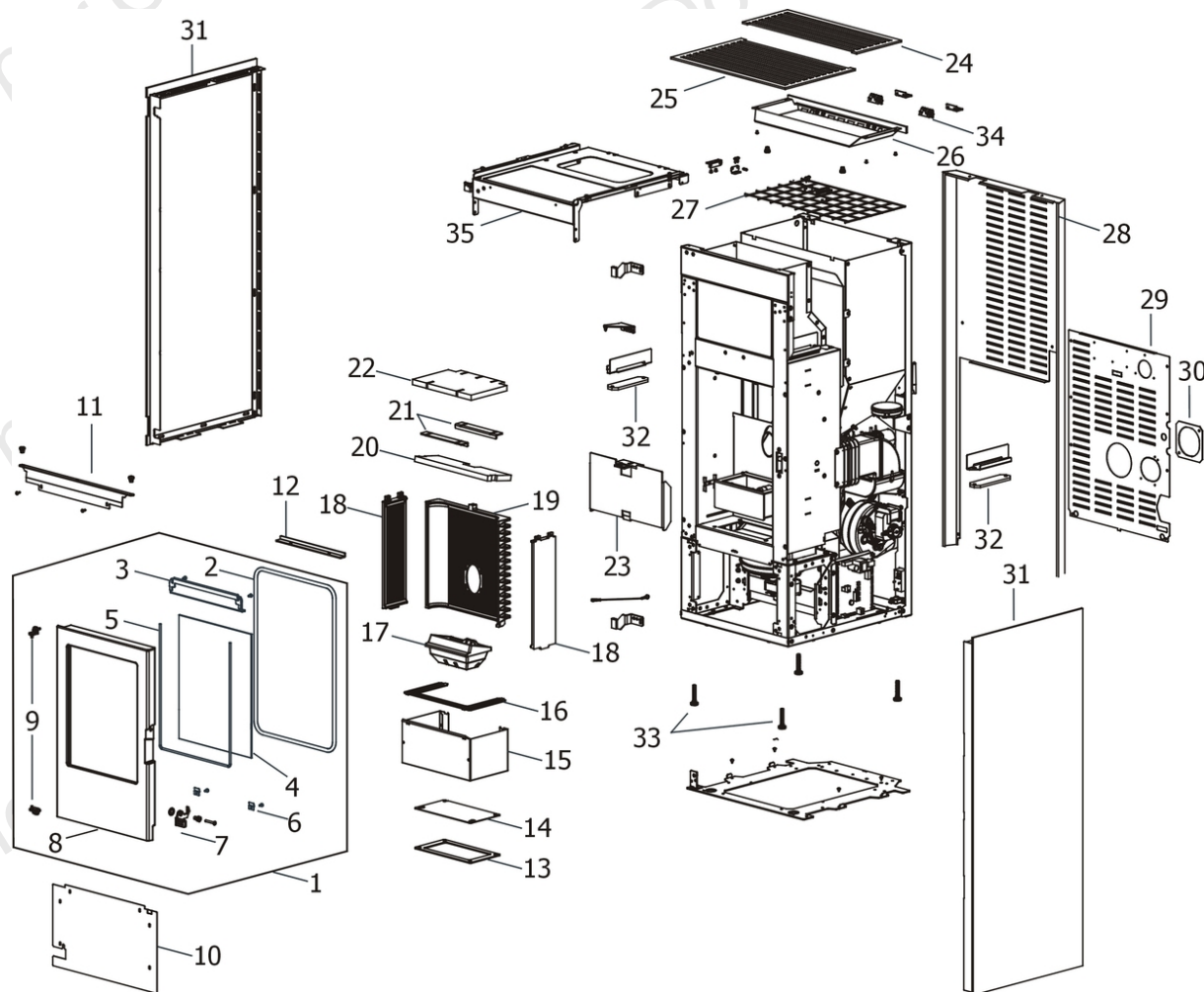


AIKE COMFORT AIR

Componenti Struttura Esterna / External structure components / Bauteile Aussenkorpus / Composants structure externe / Componentes estructura externa

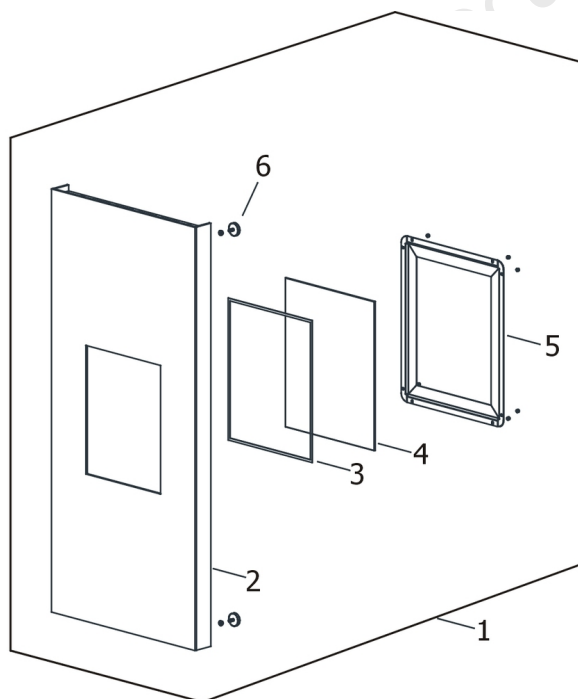


| N° | Codice/Code | Descrizioni / Description / Beschreibung / Description / Descripción |
|----|--------------|--|
| 1 | 41301500850 | Porta fuoco completa in ghisa / Cast iron complete fire door / Komplette Feuertür aus Guß / Porte foyer complète en fonte / Puerta hogar completa de arrabio |
| 2 | 41201031 | Kit sostituzione cordino (cordino+silicone) Ø 10 mm / Cord replacement kit (cord + silicone) Ø 10 mm / Schnuraustauschset (Schnur+Silikon) Ø 10 mm / Kit remplacement cordon (cordon + silicone) Ø 10 mm / Kit sustitución junta a cuerda (junta a cuerda+silicón) Ø 10 mm |
| 2 | 4120103A | Cordino fibroceramico Ø 10 mm (5 mt.) / Ceramic fibre cord Ø 10 mm (5 m) / Keramikfaserschnur Ø 10 mm (5 m) / Cordon en fibre céramique Ø 10 mm (5 m) / Junta a cuerda de fibra cerámica Ø 10 mm (5 m) |
| 2 | 4120103B | Cordino fibroceramico Ø 10 mm (50 mt.) / Ceramic fibre cord Ø 10 mm (50 m) / Keramikfaserschnur Ø 10 mm (50 m) / Cordon en fibre céramique Ø 10 mm (50 m) / Junta a cuerda de fibra cerámica Ø 10 mm (50 m) |
| 3 | 41400905730V | Deflettore porta / Door deflector / Tür Leitblech / Déflecteur de la porte / Deflector de la puerta |
| 4 | 41701400160 | Vetroceramico 427x292x4 mm con guarnizione / Glass 427x292x4 mm with gasket / Glasskeramikscheibe 427x292x4 mm mit Dichtung / Vitrocéramique 427x292x4 mm avec joint / Cristal cerámico 427x292x4 mm con junta |
| 5 | 4120106 | Guarnizione a nastro fireglass / Fireglass tape gasket / Banddichtung Fireglass / Joint ruban Fireglass / Guarnición a cinta Fireglass |
| 6 | 41401077430 | Staffe di fissaggio vetroceramico (4 pz.) / Pyroceram fastening brackets (4 pcs.) / Befestigungsbügel Glaskeramik (4 Stck.) / Étrier de fixation vitrocéramique (4 pz.) / Abrazaderas de fijación vidrio cerámico (4 piezas) |
| 7 | 41411501860 | Maniglia completa / Complete handle / Kompletter Griff / Poignée complète / Tirador completo |
| 8 | 41301302200V | Telaio porta fuoco in ghisa / Cast iron fire door frame / Feuerrahmen aus Guß / Cadre porte foyer en fonte / Armazón puerta hogar de arrabio |
| 9 | 412008063 | Cerniere porta fuoco (2 pz) / Fire door hinge (2pcs) / Scharnier Feuertür (2 Stck) / Charnière porte foyer (2 pcs) / bisagra puerta del hogar (2 pz) |

| | | |
|----|--------------|--|
| 10 | 41411508010V | Componente sottoporta / Part under the door / Stück unter der Tür / Composant sous porte / Componente abajo puerta |
| 11 | 41411522630V | Staffa superiore fissaggio griglia aria / Upper fastening bracket for air grille / Obere Befestigungsbügel für Lüftungsgitter / Etrier supérieure de fixation grille aire / Estribo superior de fijación rejilla aire |
| 12 | 41401382130 | Deflettore / Deflector / Leitblech / Déflecteur / Deflector |
| 13 | 41800900600 | Guarnizione / Gasket / Dichtung / Joint / Junta |
| 13 | 41801599750 | Kit 50 guarnizioni / Kit 50 gaskets / Bausatz 50 Dichtungen / Kit 50 joints / Kit 50 juntas |
| 14 | 41401339610 | Tappo ispezione vano fumi / Smoke compartment inspection plug / Inspektionsdeckel Rauchabzug / Clapet inspection compartiment fumées / Tapón inspección compartimento humos |
| 15 | 41401421930 | Cassetto cenere / Ash drawer / Aschenkasten / Tiroir à cendres / Cajón ceniza |
| 16 | 41401422010V | Griglia cassetto cenere / Ash drawer grille / Aschenkastengitter / Grille tiroir à cendres / Rejilla cajón ceniza |
| 17 | 41301402101V | Braciére / Brazier / Brennschale / Brasero / Brasero |
| 18 | 41301302400V | Laterale in ghisa / Cast iron side / Seite aus Guß / Côté en fonte / Placa lateral de arrabio |
| 18 | 41301302400V | Laterale in ghisa / Cast iron side / Seite aus Guß / Côté en fonte / Placa lateral de arrabio |
| 19 | 41301302300V | Schiena in ghisa / Cast iron back / Rückwand aus Guß / Fond en fonte / Parte trasera de arrabio |
| 20 | 41151401000 | Deflettore in vermiculite / Vermiculite deflector / Leitblech aus Vermiculite / Déflecteur en vermiculite / Deflector en vermiculite |
| 20 | 41331504730 | Rinforzo per vermiculite / Vermiculite support / Vermiculite Stutze / Renfort pour vermiculite / Refuerzo para vermiculite |
| 21 | 41401421630 | Staffa supporto protezione in vermiculite (2 pz) / Vermiculite protection bracket (2 pcs) / Haltebügel für Schutzpaneel aus Vermiculite (2 Stck) / Patte support protection en vermiculite (2 pcs) / Estribo soporte protección en vermiculite (2 pzs) |
| 22 | 41151400900 | Protezione in vermiculite / Vermiculite protection / Schutzpaneel aus Vermiculite / Protection en vermiculite / Protección en vermiculite |
| 23 | 41401421030 | Schiena asportabile / Amovable wall / Abnehmbares Wand / Fond démontable / Pared extirpable |
| 24 | 41421500650 | Coperchio serbatoio pellet / Pellet hopper cover / Deckel Pelletbehälter / Couvercle réservoir pellet / Tapadera depósito |
| 25 | 41411522230V | Cerniera griglia aria / Air grille hinge / Lüftungsgitterscharnier / Charnière grille aire / Bisagra rejilla aire |
| 25 | 41411522530V | Supporto cerniera griglia aria / Stand for Air grille hinge / Fassung für Lüftungsgitterscharnier / Support charnière grille aire / Soporte bisagra rejilla aire |
| 25 | 41421500750 | Griglia aria / Air outlet grille / Warmluftgitter / Grille air chaud / Rejilla salida aire |
| 26 | 41411522040P | Tamponazione superiore / Upper filler / Obere Stopfung / Plaque supérieure / Tapa superior |
| 27 | 41401468060 | Griglia antintrusione / Hopper protection grille / Schutzgitter Pelletbehälter / Grille de protection réservoir / Rejilla de protección depósito |
| 28 | 41411522731P | Schiena posteriore / Rear back / Hintere Rückwand / Dossieret postérieur / Parte trasera |
| 29 | 41401424961 | Schiena posteriore inferiore / Lower rear back / Untere hintere Rückwand / Dossieret postérieur inférieur / Parte trasera inferior |
| 30 | 41400904810 | Flangia tubo ingresso aria / Flange for combustion air aspiration tube / Flansch Verbrennungsluft Förderrohr / Bride tuyau aspiration air comburant / Brida tubo aspiración aire de combustión |
| 31 | 41411523340P | Fianco DX nero / R. Black side / R. Seite Schwarz / Côté D. noir / Lado DCHO negro |
| 31 | 41411523940P | Fianco SX nero / L. Black side / L. Seite Schwarz / Côté G. noir / Lado IZDO negro |
| 31 | 41411523340P | Fianco DX nero / R. Black side / R. Seite Schwarz / Côté D. noir / Lado DCHO negro |
| 31 | 41411523940P | Fianco SX nero / L. Black side / L. Seite Schwarz / Côté G. noir / Lado IZDO negro |
| 32 | 41801400900 | Guarnizione / Gasket / Dichtung / Joint / Junta |
| 32 | 41801599650 | Kit 50 guarnizioni / Kit 50 gaskets / Bausatz 50 Dichtungen / Kit 50 joints / Kit 50 juntas |
| 32 | 41801400900 | Guarnizione / Gasket / Dichtung / Joint / Junta |
| 32 | 41801599650 | Kit 50 guarnizioni / Kit 50 gaskets / Bausatz 50 Dichtungen / Kit 50 joints / Kit 50 juntas |
| 33 | 41200906660 | Piedini di appoggio (4 pz.) / Support feet (4 pcs.) / Einstellfüße (4 Stck.) / Vérins d'appui (4 p.es) / Pies de apoyo (4 piezas) |
| 34 | 41201307260 | Cerniera (1 pz) / Hinge (1 pc) / Scharnier (1 Stk) / Charnière (1 pc) / Bisagra (1 pz) |
| 34 | 41411522430V | Cerniera coperchio serbatoio / Pellet hopper hinge / Scharnier Pelletbehälter / Charnière couvercle réservoir / Bisagra tapadera depósito |
| 35 | 41411521140V | Top / Top / Top / Dessus / Top |

AIKE COMFORT AIR

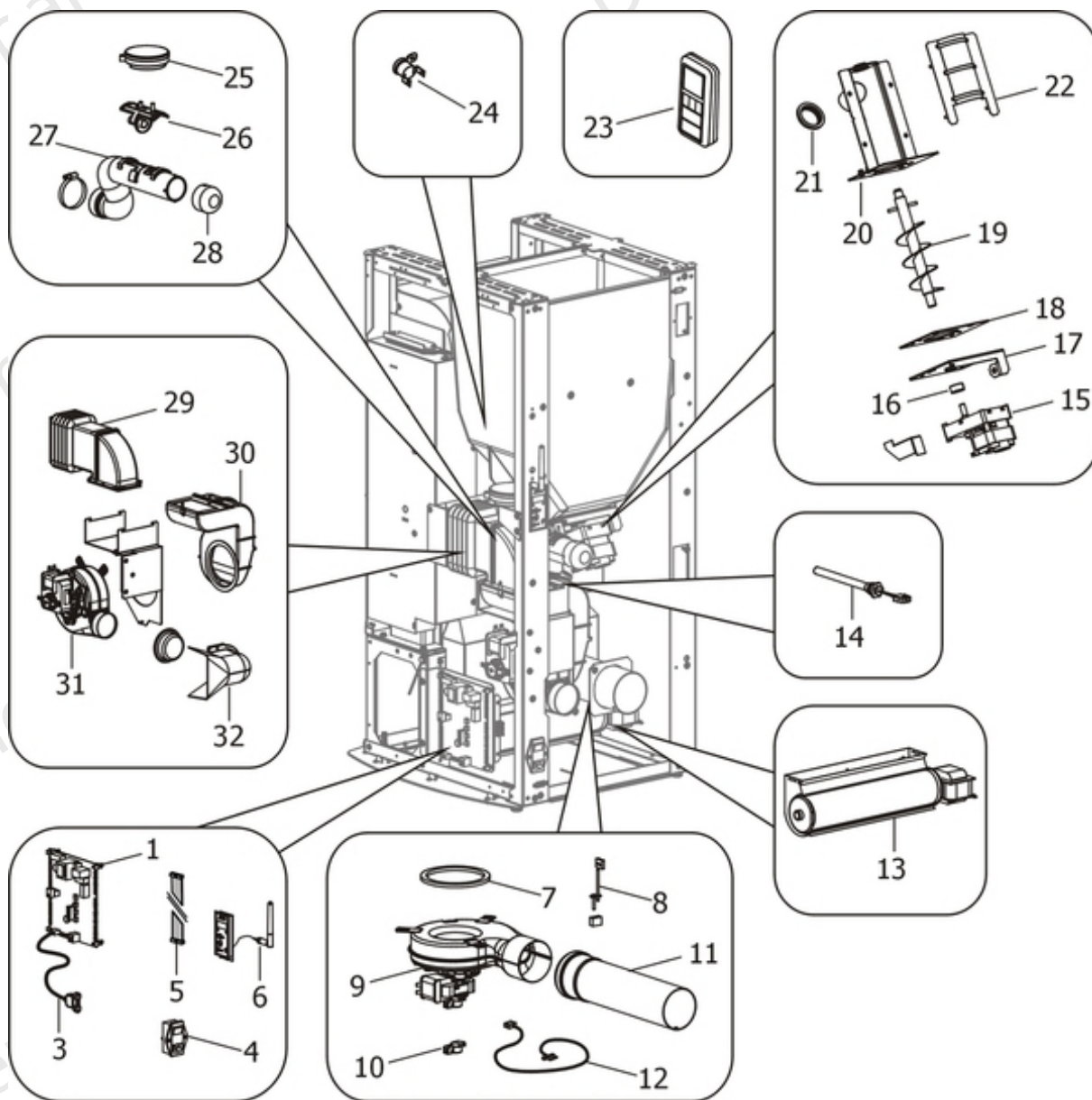
Porta fuoco / Fire door / Feuertür / Porte foyer / Puerta hogar



| N° | Codice/Code | Descrizioni / Description / Beschreibung / Description / Descripción |
|----|--------------|---|
| 1 | 41421500850 | Porta esterna completa / Complete external door / Komplette Außentür / Porte extérieure complète / Puerta exterior completa |
| 2 | 41411521640V | Cerniera porta esterna / Hinge for external door / Scharnier für Außentür / Charnière porte extérieure / Bisagra puerta exterior |
| 2 | 41411522841P | Telaio porta esterna / External door frame / Außentürrahmen / Cadre porte extérieure / Armazón puerta exterior |
| 3 | 4120572A | Guarnizione a nastro 6 mm (5 mt.) per porta / Door strip gasket 6 mm (5 m) / Türbanddichtung 6 mm (5 m) / Joint ruban 6 mm (5 m) pour porte / Guarnición de cinta para puerta 6 mm (5 m) |
| 3 | 4120572B | Guarnizione a nastro 6 mm (50 mt.) per porta / Door strip gasket 6 mm (50 m) / Türbanddichtung 6 mm (50 m) / Joint ruban 6 mm (50 m) pour porte / Guarnición de cinta para puerta 6 mm (50 m) |
| 4 | 41701200100 | Vetroceramico / Glass / Glaskeramikscheibe / Vitrocéramique / Cristal cerámico |
| 5 | 41401249130V | Kit fermavetri - porta esterna / Glass fastening bracket kit - External door / Bausatz Haltebügel für Scheibebefestigung - Außentür / Kit etriers - porte extérieure / Equipo retenedores del cristal - Puerta exterior |
| 6 | 41801001500 | Magnete / Magnet / Magnet / Aimant / Imán |

AIKE COMFORT AIR

Componenti interni meccanici ed elettronici / Electronic and mechanic internal parts / Interne mechanische und elektronische Bauteile / Composants internes mécaniques et électroniques / Componentes internos electrónicos y mecánicos



| N° | Codice/Code | Descrizioni / Description / Beschreibung / Description / Description |
|----|-------------|---|
| 1 | 41451303805 | Scheda madre Hottoh 149 / Hottoh motherboard 149 / Hauptplatine Hottoh 149 / Carte mère Hottoh 149 / Tarjeta madre Hottoh 149 |
| 1 | 41451303807 | Scheda madre Hottoh 149 / Hottoh motherboard 149 / Hauptplatine Hottoh 149 / Carte mère Hottoh 149 / Tarjeta madre Hottoh 149 |
| 1 | 41801499750 | Kit 868 / Kit 868 / Kit 868 / Kit 868 / Kit 868 |
| 3 | 41451403200 | Cavo USB da pannello L.500 / USB Cable from display L.500 / USB Kabel von Notfalldisplay L.500 / Câble USB de panneau L.500 / Cable USB del panel L.500 |
| 4 | 4160193 | Pulsante accensione / On/Off button / Zündungstaste / Touche d'allumage / Botón encendido |
| 5 | 41450902500 | Cavo flat / Flat cable / Flat-Kabel / Cable flat / Cable flat |
| 6 | 41451404100 | Pannello emergenza completo di antenna / Emergency display / Notfalldisplay mit Antenne / Panneau d'urgence avec antenne / Panel emergencia con antena |
| 6 | 41451404700 | Antenna 434 Mhz / Antenna 434 Mhz / Antenne 434 Mhz / Antenne 434 Mhz / Antena 434 Mhz |

| | | |
|----|--------------|---|
| 6 | 41801499750 | Kit 868 / Kit 868 / Kit 868 / Kit 868 / Kit 868 |
| 7 | 41801002600 | Guarnizione adesiva voluta fumi / Adhesive gasket smoke volute / Haftenddichtung Rauchvolute / Joint adhesive volute fumées / Junta adhesiva voluta humos |
| 7 | 41801599850 | Kit 50 guarnizioni / Kit 50 gaskets / Bausatz 50 Dichtungen / Kit 50 joints / Kit 50 juntas |
| 8 | 41451404500 | Sonda fumi con flangia / Smoke sensor with flange / Rauchsonde mit Flansche / Sonde fumées avec bride / Sonda humos con brida |
| 9 | 41451406501 | Ventilatore fumi / Smoke exhausted fan / Rauchgasgebläse / Ventilateur fumées / Ventilador humos |
| 9 | 41801102500 | Guarnizione / Gasket / Dichtung / Joint / Junta |
| 9 | 41452009200 | Encoder per ventilatore fumi marchio EMC / Encoder for EMC smoke fan / Encoder für EMC Rauchgasgebläse / Encoder pour ventilateur des fumées marque EMC / Encoder para ventilador humos marca EMC |
| 10 | 41451209300 | Encoder per ventilatore fumi marchi LN2/SIT / Encoder for LN2/SIT smoke fan / Encoder für LN2/SIT Rauchgasgebläse / Encoder pour ventilateur des fumées marques LN2/SIT / Encoder para ventilador humos marcas LN2/SIT |
| 11 | 41601402860 | Tubo fumi Ø 80 con guarnizione / Smoke pipe Ø 80 with gasket / Rauchrohr Ø 80 mit Dichtung / Tuyau fumées Ø 80 avec joint / Tubo humos Ø 80 con junta |
| 12 | 41451402301 | Cablaggio completo / Complete wiring / Komplette Verkabelung / Câblage complet / Cableado completo |
| 12 | 41451700800 | Cavo encoder / Encoder cable / Drehzahlmesser-kabel / Câble encoder / Cable codificador |
| 13 | 414508035 | Ventilatore aria calda / Warm air fan / Warmluftgebläse / Ventilateur air chaud / Ventilador aire caliente |
| 14 | 41451401800 | Candeletta 350 Watt / Sparkplug 350 Watt / Zündkerze 350 Watt / Bougie 350 Watt / Bujía 350 Watt |
| 14 | 41801599250 | Kit 50 candelette 350 Watt / 50 Sparkplugs 350 Watt kit / Bausatz 50 Zündkerzen 350 Watt / Kit 50 Bougies 350 Watt / Kit 50 Bujías 350 Watt |
| 15 | 41451301300 | Motoriduttore 1,5 RPM C/ENCODER / Reduction motor 1,5 RPM + ENCODER / Getriebemotor 1,5 RPM + ENCODER / Motorréducteur 1,5 RPM + ENCODER / Motorreductor 1,5 RPM + ENCODER |
| 16 | 4120398 | Connettore motoriduttore-coclea / Reduction motor-feed screw connector / Verbindung Getriebemotor-Schnecke / Connecteur motorréducteur-vis sans fin / Conector motorreductor-cóclea |
| 17 | 41401421340 | Base coclea con boccia / Feed screw base with bush / Untergestell der Förderschnecke mit Buchse / Base de la vis sans fin avec douille / Base de la cóclea con abrazadera |
| 18 | 4120615 | Guarnizione base della coclea / Feed screw base gasket / Dichtung Untergestell der Förderschnecke / Joint pour la base de la vis sans fin / Junta base de la cóclea |
| 19 | 41201301040 | Coclea di caricamento pellet / Pellet feed screw / Pellet Förderschnecke / Vis sans fin pour chargement du pellet / Cóclea de carga pellet |
| 20 | 41401421140V | Condotto della coclea / Feed screw conduit / Rohrleitung der Förderschnecke / Conduit de la vis sans fin / Conducto de la cóclea |
| 21 | 41801210100 | Guarnizione / Gasket / Dichtung / Joint / Junta |
| 22 | 41401202140 | Coperchio coclea / Feed screw cover / Deckel der Rohrleitung / Couvercle de la vis sans fin / Tapa de la cóclea |
| 23 | 41451301203 | Telecomando nero 434,5MHZ - Funzione impostabile da 0 a 3 Ventilatori / Black remote control 434,5MHZ - From 0 to 3 fan function / Schwarze Fernbedienung 434,5MHZ - Von 0 bis 3-Gebläse-Steuerung / Télécommande noire 434,5MHZ - Fonctionne à partir de 0 à 3 Ventilateurs / Mando a distancia negro 434,5MHZ - Función de 0 a 3 ventiladores |
| 23 | 41801499750 | Kit 868 / Kit 868 / Kit 868 / Kit 868 / Kit 868 |
| 24 | 412007004 | Clickson 110°C / Clickson 110°C / Clickson 110°C / Clickson 110°C / Clickson 110°C |
| 25 | 41451303400 | Trasduttore di pressione / Pressure transducer / Active-Wandler / Transducteur de pression / Transductor de pression |
| 26 | 41601301851 | Componente rilevamento portata aria / Air flow measure component / Bauteil für Messung der Luftmenge / Composent pour la mesuration de la quantité d'air / Componente por la medida de l'aire |
| 27 | 41801400800 | Tubo ingresso aria in gomma / Rubber air inlet pipe / Lufteingangsrohr aus Gummi / Tuyau entrée d'air en caoutchouc / Tubo entrada aire de goma |
| 28 | 41401036100 | Filtro antipolvere / Anti-dust filter / Staubschutzfilter / Filtre antipoussière / Filtro de protección polvo |
| 29 | 41801303600 | Tubo in silicone / Silicone pipe / Silikonrohr / Tuyau en silicone / Tubo de silicona |
| 30 | 41801303400 | Convogliatore in silicone / Silicone air conveyor / Silikonblech / Convoyeur en silicone / Conductor de silicona |
| 31 | 41451402400 | Ventilatore aria / Air fan / Luftgebläse / Ventilateur air / Ventilador aire |
| 32 | 41801403900 | Diffusore aria calda / Hot air diffusor / Wärmeluftverteilungsstück / Diffuseur air chaude / Difusor aire caliente |