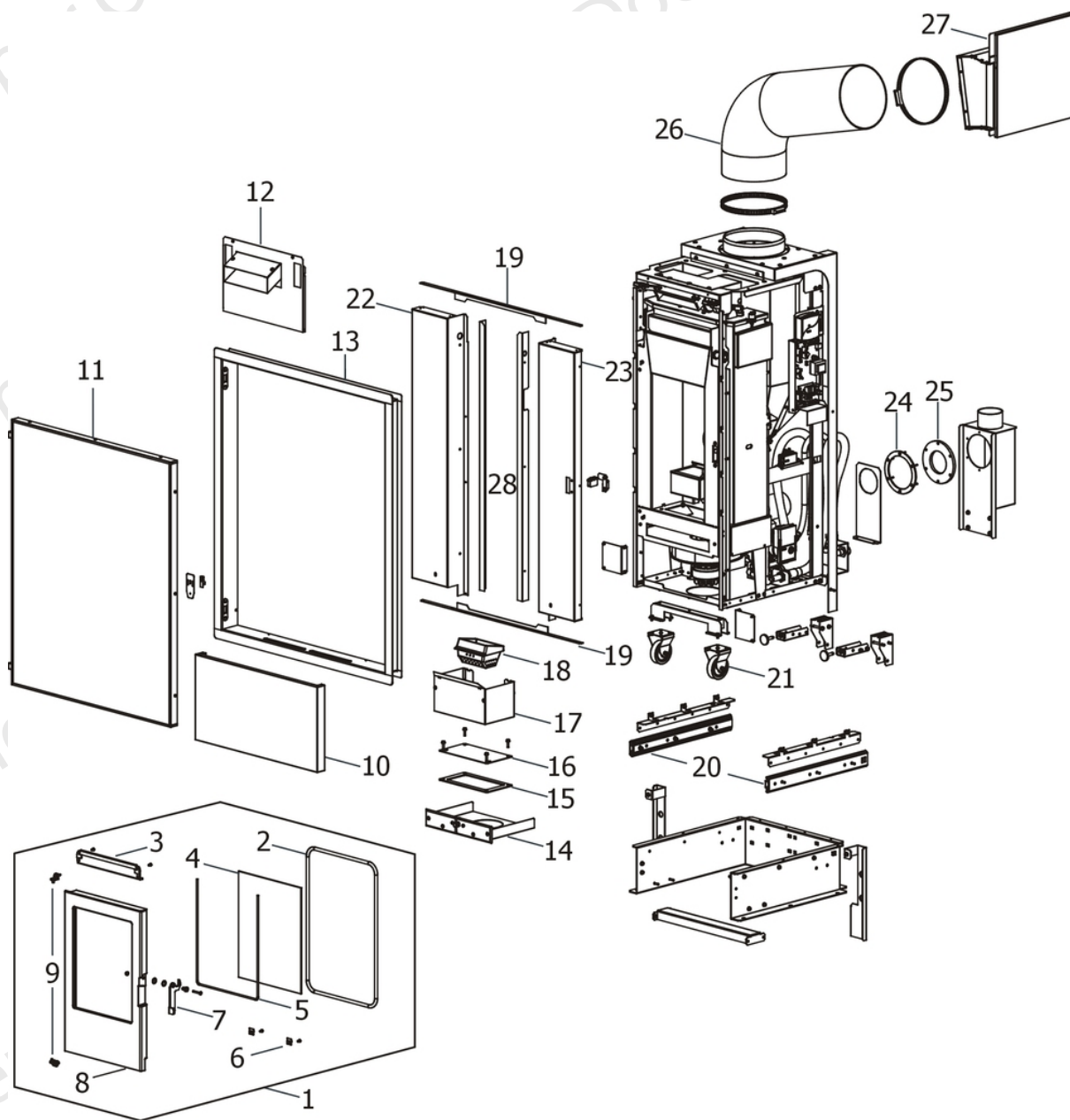


VIVO 85 PELLETT HYDRO

Componenti Struttura Esterna / External structure components / Bauteile Aussenkorpus / Composants structure externe / Componentes estructura externa

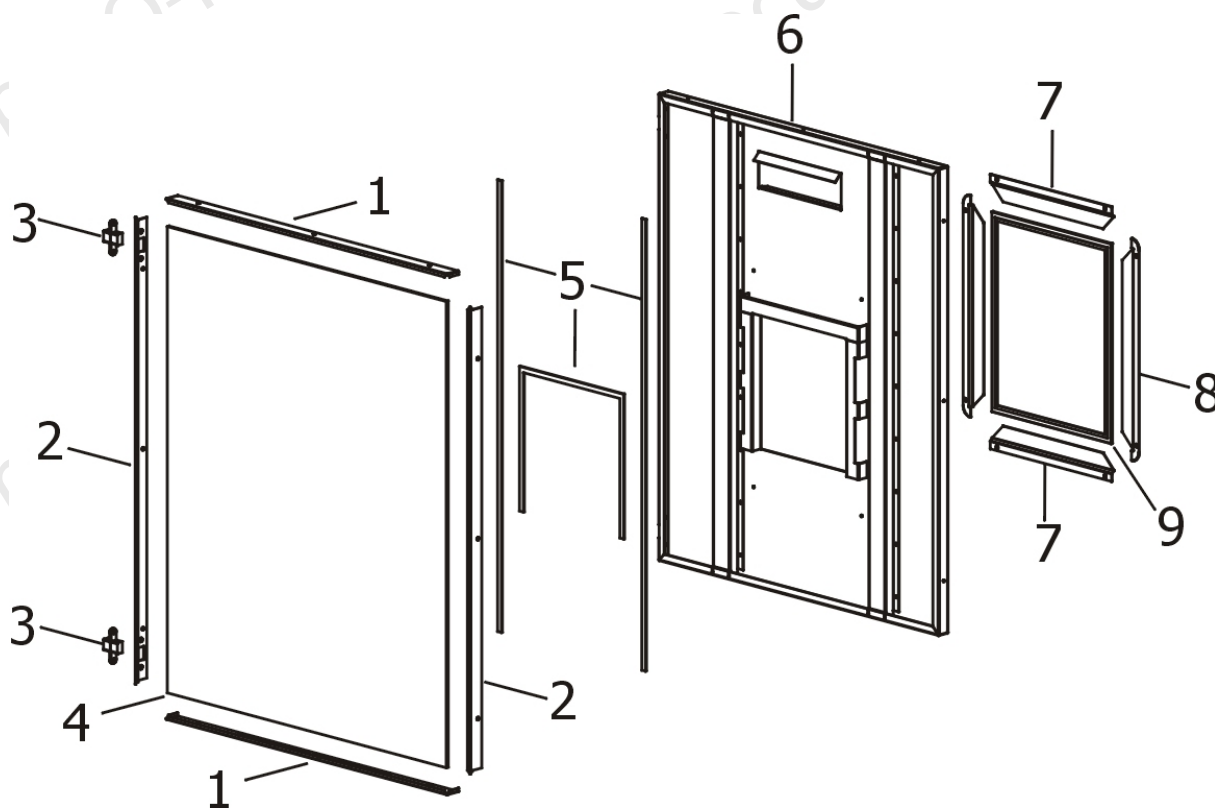


N°	Codice/Code	Descrizioni / Description / Beschreibung / Description / Descripción
1	41301500650	Porta fuoco completa in ghisa / Cast iron complete fire door / Komplette Feuertür aus Guß / Porte foyer complète en fonte / Puerta hogar completa de arrabio
2	41201031	Kit sostituzione cordino (cordino+silicone) Ø 10 mm / Cord replacement kit (cord + silicon) Ø 10 mm / Schnuraustauschset (Schnur+Silikon) Ø 10 mm / Kit remplacement cordon (cordon + silicone) Ø 10 mm / Kit sustitución junta a cuerda (junta a cuerda+silicón) Ø 10 mm
2	4120103A	Cordino fibroceramico Ø 10 mm (5 mt.) / Ceramic fibre cord Ø 10 mm (5 m) / Keramikfaserschnur Ø 10 mm (5 m) / Cordon en fibre céramique Ø 10 mm (5 m) / Junta a cuerda de fibra cerámica Ø 10 mm (5 m)
2	4120103B	Cordino fibroceramico Ø 10 mm (50 mt.) / Ceramic fibre cord Ø 10 mm (50 m) / Keramikfaserschnur Ø 10 mm (50 m) / Cordon en fibre céramique Ø 10 mm (50 m) / Junta a cuerda de fibra cerámica Ø 10 mm (50 m)
4	41700900300	Vetroceramico con guarnizione / Glass with gasket / Glaskeramikscheibe mit Dichtung / Vitrocéramique avec joint / Cristal cerámico con guarnición
3	41400905730V	Deflettore porta / Door deflector / Tür Leitblech / Déflecteur de la porte / Deflektor de la puerta
5	4120106	Guarnizione a nastro fireglass / Fireglass tape gasket / Banddichtung Fireglass / Joint ruban Fireglass / Guarnición a

		cinta Fireglass
6	41401077430	Staffe di fissaggio vetroceramico (4 pz.) / Pyroceram fastening brackets (4 pcs.) / Befestigungsbügel Glaskeramik (4 Stck.) / Étrier de fixation vitrocéramique (4 pz.) / Abrazaderas de fijación vidrio cerámico (4 piezas)
7	41411209660	Maniglia completa / Complete handle / Kompletter Griff / Poignée complète / Tirador completo
8	41301500300V	Telaio porta fuoco in ghisa / Cast iron fire door frame / Feuertürrahment aus Guß / Cadre porte foyer en fonte / Armazón puerta hogar de arrabio
9	412008063	Cerniere porta fuoco (2 pz) / Fire door hinge (2pcs) / Scharnier Feuertür (2 Stck) / Charnière porte foyer (2 pcs) / bisagra puerta del hogar (2 pz)
10	41411517730P	Pannello frontale inferiore / Black lower panel / Vorderes untere Paneel / Panneau antérieur inférieur / Panel frontal inferior
11	41411518950	Porta esterna completa / Complete external door / Komplette Außentür / Porte extérieure complète / Puerta exterior completa
12	41411517030V	Tamponazione frontale / Frontal filler / Vordere Stopfung / Plaque frontale / Tapa frontal
13	41411518040P	Cornice / Frame / Rahmen / Encadrement / Marco
14	41401046631	Cassetto cenere inferiore / Lower ash drawer / Unteres Aschenkasten / Tiroir à cendres inférieur / Cajón ceniza inferior
15	41800900600	Guarnizione / Gasket / Dichtung / Joint / Junta
15	41801599750	Kit 50 guarnizioni / Kit 50 gaskets / Bausatz 50 Dichtungen / Kit 50 joints / Kit 50 juntas
16	41400915411V	Tappo ispezione vano fumi / Smoke compartment inspection plug / Inspektionsdeckel Rauchabzug / Clapet inspection compartiment fumées / Tapón inspección compartimento humos
17	41400915531V	Cassetto cenere / Ash drawer / Aschenkasten / Tiroir à cendres / Cajón ceniza
18	413008003	Braciere completo in ghisa / Cast iron complete grate / Kompletter Brennerkopf aus Gusseisen / Brasero complet en fonte / Brasero completo de arrabio
19	41411517630V	Profilo unione spalle / Pillars joining element / Säule Verbindungsprofil / Perfil union piliers / Perfil unión pilares
19	41411517630V	Profilo unione spalle / Pillars joining element / Säule Verbindungsprofil / Perfil union piliers / Perfil unión pilares
20	41801303700	Guida di scorrimento (coppia) / Sliding runner (pair) / Schubladelaufschiene (Paar) / Rail de guidage (couple) / Guía de deslizamiento (pareja)
21	41801501600	Ruota Ø75 con supporto / Wheel Ø75 with support / Räder Ø75 mit Haltebügel / Roue Ø75 avec support / Rueda Ø75 con soporte
22	41411517330V	Spalla DX / R. Pillar / Re. Säule / Pilier D. / Pilar DCHO
23	41411517230V	Spalla SX / L. Pillar / Li. Säule / Pilier G. / Pilar IZDO
24	4D2401317819	Flangia Ø14 / Flange Ø14 / Flansche Ø14 / Bride Ø14 / Brida Ø14
25	4D18013049	Guarnizione D.140 mm / Gasket D.140 mm / Dichtung D.140 mm / Joint D.140 mm / Joint D.140 mm
26	418008016	Tubo di caricamento pellet / Pellet loading tube / Rohr für Pelleteinfüllung / Tuyau de chargement des granulés / Tubo de carga pellets
26	412008040	Fascette stringitubo (2 pz) / Hose clamp (2 pc.) / Rohrschellen (2 Stck.) / Colliers (2 pcs) / Bandas aprieta-tubos (2 pz)
27	41401199550	Sportello caricamento completo / Complete pellet loading door / Komplette Klappe Pelleteinfüllung / Porte complète de chargement des pellets / Puertita completa de carga pellet
28	41411517430V	Profilo DX / R. Profile / Re. Schutz / Profil D. / Perfil DCHO
28	41411517530V	Profilo SX / L. Profile / Li. Schutz / Profil G. / Perfil IZDO

VIVO 85 PELLET HYDRO

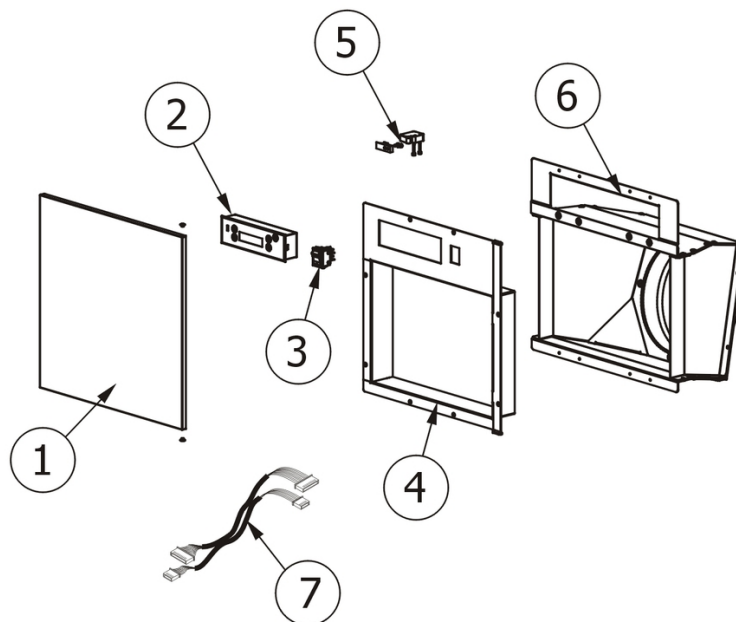
Porta estetica / Aesthetic door / Aesthetische Tür / Porte esthétique / Puerta estética



N°	Codice/Code	Descrizioni / Description / Beschreibung / Description / Description
1	41411519330P	Profilo superiore porta esterna / Eternal door upper profile / Außentür oberes Profil / Profil supérieur porte extérieure / Perfil superior puerta exterior
1	41411519430P	Profilo inferiore porta esterna / Eternal door lower profile / Außentür unteres Profil / Profil inférieur porte extérieure / Perfil inferior puerta exterior
1	41411519330P	Profilo superiore porta esterna / Eternal door upper profile / Außentür oberes Profil / Profil supérieur porte extérieure / Perfil superior puerta exterior
1	41411519430P	Profilo inferiore porta esterna / Eternal door lower profile / Außentür unteres Profil / Profil inférieur porte extérieure / Perfil inferior puerta exterior
2	41411519530P	Profilo DX porta esterna / Eternal door R. profile / Außentür Re. Profil / Profil D. porte extérieure / Perfil DCHO puerta exterior
2	41411519630P	Profilo SX porta esterna / Eternal door L. profile / Außentür Li. Profil / Profil G. porte extérieure / Perfil IZDO puerta exterior
2	41411519530P	Profilo DX porta esterna / Eternal door R. profile / Außentür Re. Profil / Profil D. porte extérieure / Perfil DCHO puerta exterior
2	41411519630P	Profilo SX porta esterna / Eternal door L. profile / Außentür Li. Profil / Profil G. porte extérieure / Perfil IZDO puerta exterior
3	41201501700	Cerniera Pz.2 / Hinge Pcs.2 / Scharnier Stk.2 / Charnière Pcs.2 / Bisagra Pz.2
4	41701500560	Vetroceramico 886x724x4 mm / Glass 886x724x4 mm / Glaskeramikscheibe 886x724x4 mm / Vitrocéramique 886x724x4 mm / Cristal cerámico 886x724x4 mm
5	41201301200A	Guarnizione a nastro 10mm (5m) / Door strip gasket 10mm (5m) / Türbanddichtung 10mm (5m) / Joint ruban 10mm (5m) / Guarnición cinta puerta 10mm (5m)
6	41411518940V	Telaio porta esterna / External door frame / Außentürrahmen / Cadre porte extérieure / Armazón puerta exterior
7	41401249130V	Kit fermavetri - porta esterna / Glass fastening bracket kit - External door / Bausatz Haltebügel für Scheibebefestigung - Außentür / Kit etriers - porte extérieure / Equipo retendores del cristal - Puerta exterior
7	41401249130V	Kit fermavetri - porta esterna / Glass fastening bracket kit - External door / Bausatz Haltebügel für Scheibebefestigung - Außentür / Kit etriers - porte extérieure / Equipo retendores del cristal - Puerta exterior
8	41401249130V	Kit fermavetri - porta esterna / Glass fastening bracket kit - External door / Bausatz Haltebügel für Scheibebefestigung - Außentür / Kit etriers - porte extérieure / Equipo retendores del cristal - Puerta exterior
9	41701200100	Vetroceramico / Glass / Glaskeramikscheibe / Vitrocéramique / Cristal cerámico

VIVO 85 PELLETT HYDRO

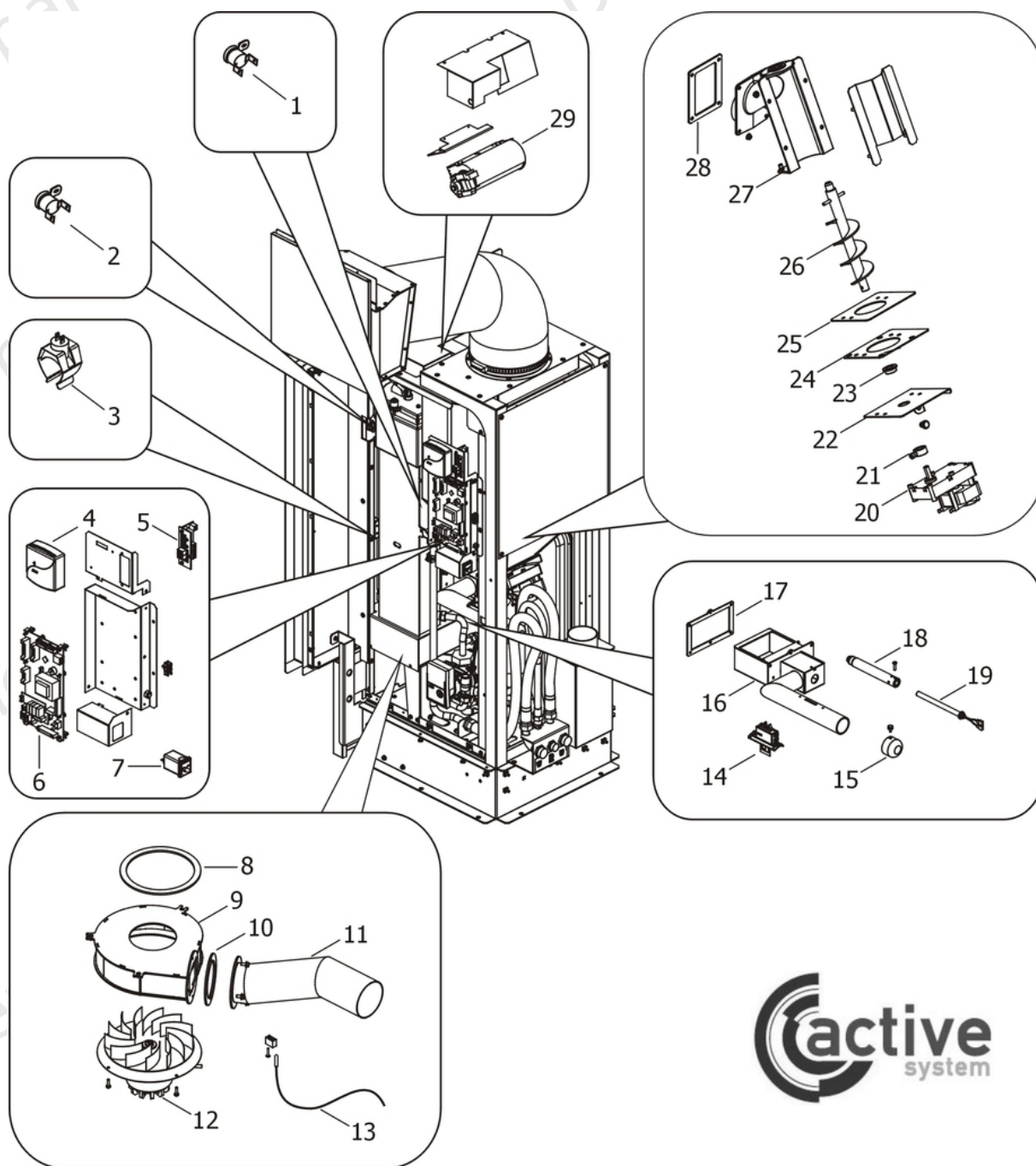
Sportello di caricamento pellet / Pellet loading door / Klappe Pelleteinfüllung / Porte de chargement des granulés de bois / Puerta de carga de los pellets de madera



N°	Codice/Code	Descrizioni / Description / Beschreibung / Description / Descripción
1	41401200160	Sportello caricamento pellet / Pellet loading door / Klappe Pelleteinfüllung / Porte de chargement des pellets / Puertita carga pellet
2	414508022	Pannello comandi con display LCD con cavo flat / Control panel with LCD display with flat cable / Bedienblende mit LCD-Display mit flat-Kabel / Tableau de commande avec afficheur LCD avec cable flat / Panel de mandos con pantalla LCD con cables flat
3	41450905500	Pulsante accensione / On/Off button / Zündungstaste / Touche d'allumage / Botón encendido
4	41401199560	Cornice sportello caricamento pellet / Pellet loading door frame / Blendrahmen Klappe Pelleteinfüllung / Cadre porte de chargement des pellets / Marco de la puertita de carga pellet
5	41201305100	Chiusura a spinta / Push-pull pressure closing / Druckschließung / Fermeture par pression / Cierre a presión
6	41400927830	Supporto sportello / Pellet door bracket / Türträger Klappe Pelleteinfüllung / Etrier porte chargement pellet / Soporte puerta pellet
7	41450904200	Cablaggi sportello caricamento pellet / Pellet loading door wiring / Verkabelung Klappe Pelleteinfüllung / Câblage porte de chargement des pellets / Cableado de la puertita de carga pellet

VIVO 85 PELLETT HYDRO

Componenti interni meccanici ed elettronici / Electronic and mechanic internal parts / Interne mechanische und elektronische Bauteile / Composants internes mécaniques et électroniques / Componentes internos electrónicos y mecánicos

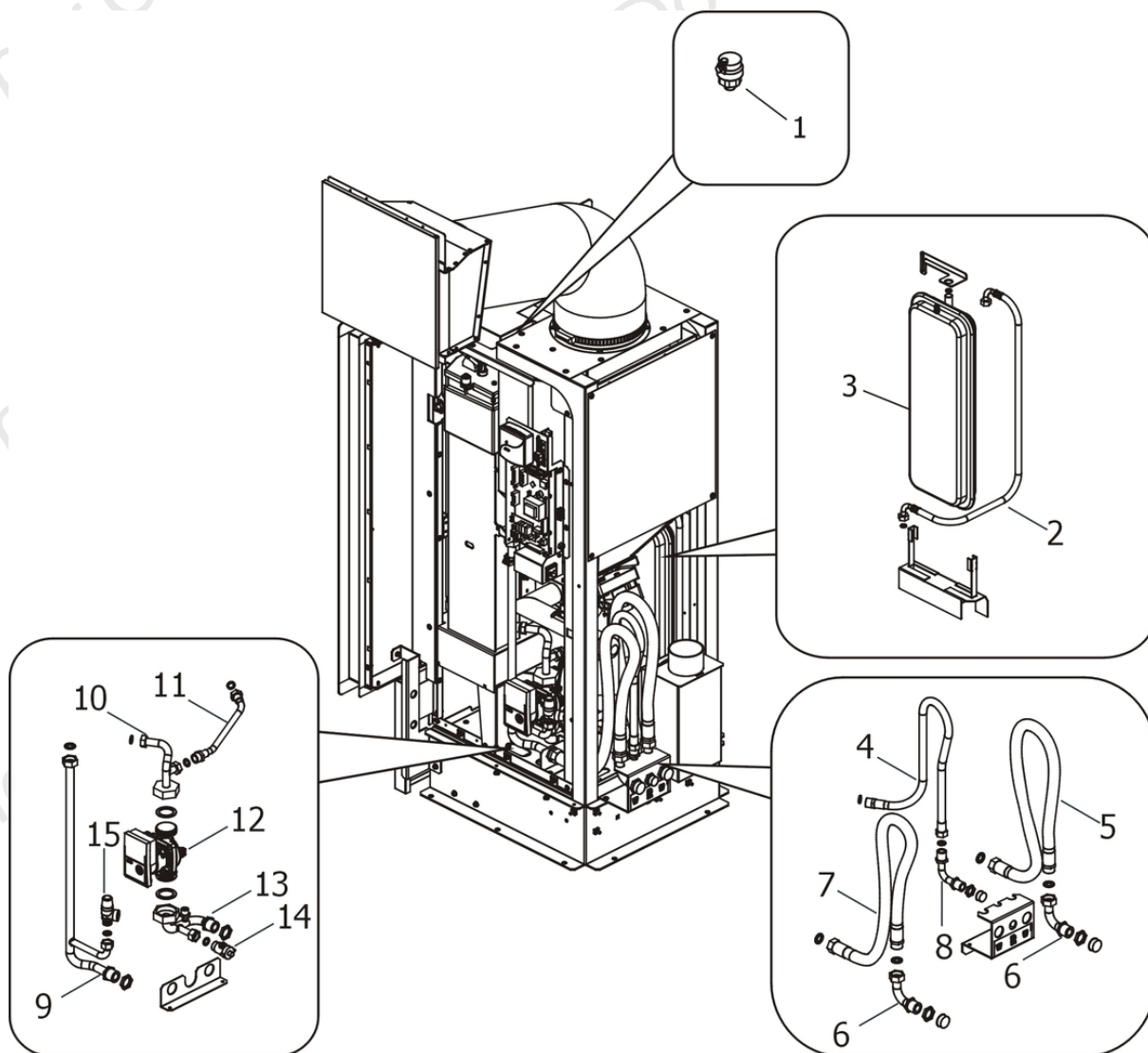


N°	Codice/Code	Descrizioni / Description / Beschreibung / Description / Description
1	412007004	Clickson 110°C / Clickson 110°C / Clickson 110°C / Clickson 110°C / Clickson 110°C
2	41450901100	Clickson 95°C / Clickson 95°C / Clickson 95°C / Clickson 95°C / Clickson 95°C
3	41450901200	Sonda temperatura acqua / Water temperature sensor / Wassertemperaturfühler / Sonde température eau / Sonda temperatura agua
4	4012002	Cronotermostato Wireless / Wireless programmable thermostat / Chronothermostat Wireless / Chronothermostat Wireless / Termostato programabile Wireless
4	41451201600	Cablaggio Crono Wireless / Chrono Wireless wiring / Chrono Wireless Verkabelung / Câblage Chrono Wireless / Cableado Crono Wireless

5	41451100200	Pannello seriale / Serial connections / Serielle Anschlüsse / Connexions sérielles / Conexiones seriales
6	41450907601	Scheda madre CEZA / Motherboard CEZA / Hauptplatine CEZA / Carte mère CEZA / Tarjeta madre CEZA
6	41451101050	Scheda madre Hydro CEZA per stufe CON pompa alta efficienza / Motherboard Hydro CEZA for stoves WITH high efficiency pump / Hauptplatine Hydro für Öfen MIT Hocheffizienzpumpe / Carte mère Hydro CEZA pour poêles AVEC pompe à haut rendement / Tarjeta madre Hydro CEZA para estufas CON bomba alto rendimiento
6	41451101100	Scheda supplementare Hydro CEZA / Supplementary mother board Hydro CEZA / Zusätzliche Platine Hydro CEZA / Carte mère additionnelle Hydro CEZA / Tarjeta adicional Hydro CEZA
7	41450905401	Presa elettrica / Electrical outlet / Steckdose / Prise électrique / Toma de corriente eléctrica
8	41801002600	Guarnizione adesiva voluta fumi / Adhesive gasket smoke volute / Haftenddichtung Rauchvolute / Joint adhesive volute fumées / Junta adhesiva voluta humos
8	41801599850	Kit 50 guarnizioni / Kit 50 gaskets / Bausatz 50 Dichtungen / Kit 50 joints / Kit 50 juntas
9	41401042942	Voluta per ventilatore con encoder / Volute for fan with encoder / Volute für Gebläse mit Encoder / Volute pour ventilateur avec encoder / Voluta para ventilador con encoder
10	41801001700	Guarnizione / Gasket / Dichtung / Joint / Junta
10	418010017001	Kit 50 guarnizioni / Kit 50 gaskets / Bausatz 50 Dichtungen / Kit 50 joints / Kit 50 juntas
11	41601001460	Tubo uscita fumi / Smoke outlet pipe / Rohr Rauchabzug / Tuyau sortie fumées / Tubo salida humos
12	414508016	Ventilatore aspirazione fumi con encoder / Smoke exhaust fan WITH encoder / Rauchabsauggebläse MIT Encoder / Ventilateur aspiration fumées AVEC encoder / Ventilador aspiración humos con codificador
12	41801301500	Guarnizione ventilatore fumi / Smoke exhaust fan gasket / Dichtung Rauchabsauggebläse / Joint Ventilateur aspiration fumées / Junta ventilador aspiración humos
13	41450905700	Sonda temperatura fumi / Smoke temperature sensor / Rauchtemperaturfühler / Sonde température fumées / Sonda temperatura humos
14	41450902200	Cavo Flat sensore di portata / Flat cable air flow sensor / Flat Kabel Luftmengesensor / Câble flat capteur de débit / Cable flat sensor de aire
14	41451205000	Sensore aria completo / Complete air sensor / Kompletter Luftfühler / Capteur air complet / Sensor aire completo
15	41401036100	Filtro antipolvere / Anti-dust filter / Staubschutzfilter / Filtre antipoussière / Filtro de protección polvo
16	41401069141V	Tasca braciere / Combustion pot container / Brenntopfkasten / Récipient braséro / Contenidor brasero
17	418008027	Guarnizione / Gasket / Dichtung / Joint / Junta
18	41200903900	Condotto candeletta / Sparkplug conduit / Zündkerzenkanal / Conduit bougie / Conducto bujía
19	41450905000	Candeletta accensione pellet / Pellet ignition sparkplug / Zündkerze Pelletzündung / Bougie d'allumage pellet / Bujía encendido pellet
19	41801599550	Kit 50 candelette / 50 Sparkplugs kit / Bausatz 50 Zündkerzen / Kit 50 Bougies / Kit 50 Bujías
20	41450901600	Motoriduttore 3,3 rpm Merkle Korff / Reduction motor 3,3 rpm Merkle Korff / Getriebemotor 3,3 RPM MERKLE KORFF / Motorréducteur 3,3 RPM MERKLE KORFF / Motorreductor 3,3 rpm Merkle Korff
21	4120398	Connettore motoriduttore-coclea / Reduction motor-feed screw connector / Verbindung Getriebemotor-Schnecke / Connecteur motorréducteur-vis sans fin / Conector motorreductor-cóclea
22	41400944351	Base della coclea / Feed screw base / Untergestell der Förderschnecke / Base de la vis sans fin / Base de la cóclea
23	41201216500	Boccola (2 pz) / Bushing (2 pcs) / Buchse (2 Stk) / Douille (2 pcs) / Abrazadera (2 pzs)
24	4120615	Guarnizione base della coclea / Feed screw base gasket / Dichtung Untergestell der Förderschnecke / Joint pour la base de la vis sans fin / Junta base de la cóclea
25	41400903310	Flangia condotto coclea / Base of feed screw conduit / Untergestell Rohrleitung der Förderschnecke / Base du conduit de la vis sans fin / Base de conducto de la cóclea
26	41200901040	Coclea di caricamento pellet / Pellet feed screw / Pelletsförderschnecke / Vis sans fin pour chargement du pellet / Cóclea de carga pellet
27	41401077540V	Condotto della coclea / Conduit of feed screw / Rohrleitung der Förderschnecke / Conduit de la vis sans fin / Conducto de la cóclea
28	418008029	Guarnizione / Gasket / Dichtung / Joint / Junta
29	41451000300	Ventilatore scambiatore aria calda / Hot air exchanger fan / Wärmeluftgebläse / Ventilateur échangeur air chaud / Ventilador intercambiador aire caliente

VIVO 85 PELLETT HYDRO

Componenti interni idraulici / Internal plumbing components / Interne hydraulische Bauteile / Composants hydrauliques internes / Componentes internos hidráulicos

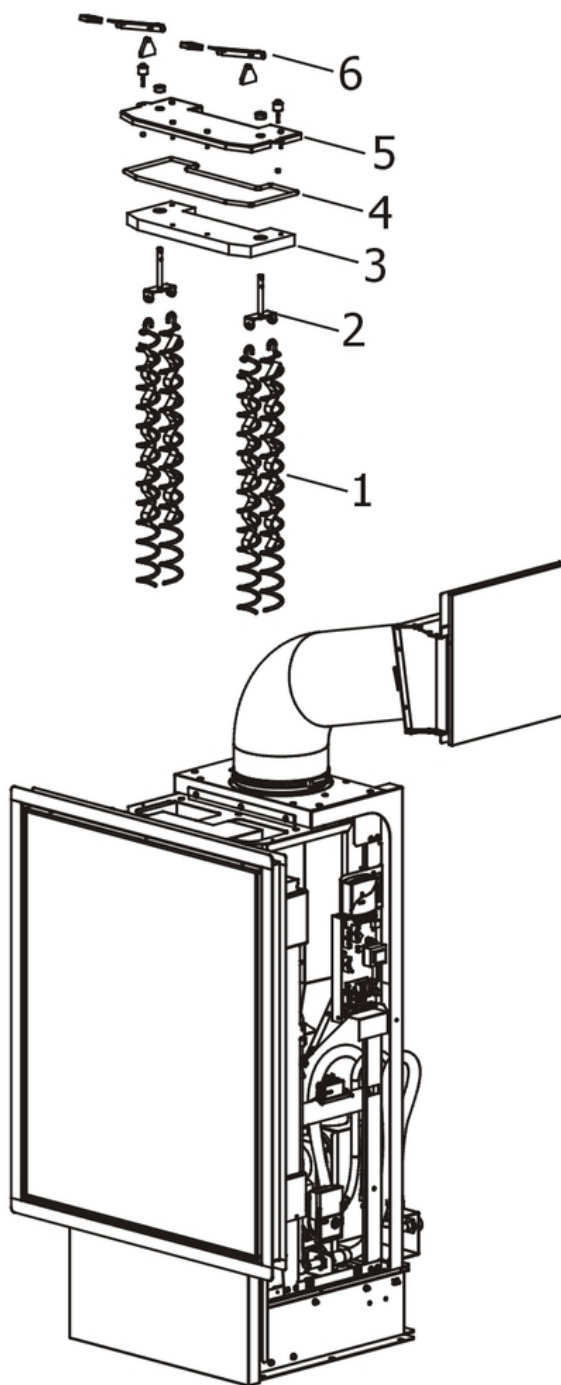


N°	Codice/Code	Descrizioni / Description / Beschreibung / Description / Descripción
1	4120779	Valvola di sfiato / Vent valve / Entlüftungsventil / Soupape de dégagement / Válvula respiradero
2	41501100800	Tubo di mandata acqua da caldaia / Boiler water delivery tube / Vorlaufrohr Wasser vom Kessel / Tuyau de refoulement eau de la chaudière / Tubo de envío de agua de la caldera
3	4120775	Vaso espansione (6 l) / Expansion vessel (6 l) / Expansionsgefäß (6 l) / Vase d'expansion (6 l) / Vaso de expansión (6 l)
4	41801201600	Tubo flessibile antivibrazioni MF 1/2" L.80CM / Anti-vibration flex-pipe MF 1/2" L.80CM / Schlauch schwingungsdämpfend MF 1/2" L.80CM / Tuyau flexible antivibrations MF 1/2" L.80CM / Tubo flexible antivibraciones MF 1/2" L.80CM
5	41801501701	Tubo flessibile / Flexible tube / Flexibles Rohr / Tuyau flexible / Tubo flexible
6	41501500900	Raccordo 90° / Connection 90° / Verbindung 90° / Raccord 90° / Raccor 90°
6	41501500900	Raccordo 90° / Connection 90° / Verbindung 90° / Raccord 90° / Raccor 90°
7	41801501701	Tubo flessibile / Flexible tube / Flexibles Rohr / Tuyau flexible / Tubo flexible
8	41501201700	Tubo 90° 1/2" / Tube 90° 1/2" / Rohr 90° 1/2" / Tuyau 90° 1/2" / TUBE 90° 1/2"
9	41501500800	Tubo mandata / Delivery tube / Vorlaufrohr / Tuyau refoulement / Tubo de envío
10	41501301300	Tubo collegamento circolatore/caldaia / Connection tube pump/boiler / Verbindungsrohr Pumpe/Kessel / Tuyau de connection pompe/chaudière / Tubo de conexión bomba/caldera
11	41500901300	Tubo flessibile inox 1/2" / 1/2" stainless steel flexible tube / Edelstahlschlauch 1/2" / Tuyau flexible inox 1/2" / Tubo

		flexible inox 1/2"
12	41501500100	Pompa alta efficienza / High efficiency pump / Hoch effizientz Pumpe / Pompe de circulation haut rendement / Bomba circulación alto rendimiento
13	41501500700	Tubo ritorno / Return tube / Rücklaufrohr / Tuyau retour / Tubo de regreso
14	4160351	Rubinetto scarico 1/2" con tappo / 1/2" drain valve with plug / Ablaufhahn 1/2" mit Stopfen / Robinet évacuation 1/2" avec bouchon / Grifo de desagüe 1/2" con tapón
15	4120778	Valvola di massima pressione (3 bar) / Maximum pressure valve (3 bar) / Hochdruckventil (3 Bar) / Soupape de pression maximale (3 bar) / Válvula de máxima presión (3 bar)

VIVO 85 PELLET HYDRO

Gruppo scambiatore / Exchanger group / Austausch Baugruppe / Groupe échangeur / Grupo intercambiador



N°	Codice/Code	Descrizioni / Description / Beschreibung / Description / Descripción
1	41400914540	Eliche raschiatore (1 pz.) / Turbulator props (1 pc.) / Propeller des Schabers (1 Teil) / Hélices turbulateur (1 pz.) / Hélice rascador (1 pz.)
2	41400914740	Staffa sostegno raschiatore / Turbulator support bar / Haltebügel der Reinigungsspirale / étrier support turbulateur / Zuncho apoyo rascador
3	41150900100	Pannello calorite coperchio caldaia / Boiler cover calorite panel / Kesseldeckepaneel aus Calorite / Panneau en calorite couvercle chaudière / Panel en calorite tapa caldera

4	41201031	Kit sostituzione cordino (cordino+silicone) Ø 10 mm / Cord replacement kit (cord + silicon) Ø 10 mm / Schnuraustauschset (Schnur+Silikon) Ø 10 mm / Kit remplacement cordon (cordon + silicone) Ø 10 mm / Kit sustitución junta a cuerda (junta a cuerda+silicón) Ø 10 mm
4	4120103A	Cordino fibroceramico Ø 10 mm (5 mt.) / Ceramic fibre cord Ø 10 mm (5 m) / Keramikfaserschnur Ø 10 mm (5 m) / Cordon en fibre céramique Ø 10 mm (5 m) / Junta a cuerda de fibra cerámica Ø 10 mm (5 m)
4	4120103B	Cordino fibroceramico Ø 10 mm (50 mt.) / Ceramic fibre cord Ø 10 mm (50 m) / Keramikfaserschnur Ø 10 mm (50 m) / Cordon en fibre céramique Ø 10 mm (50 m) / Junta a cuerda de fibra cerámica Ø 10 mm (50 m)
5	41400914840V	Coperchio scambiatore / Exchanger cover / Deckel des Austauschers / Couvercle Echangeur / Tapa intercambiador
5	41200903300	Trascinatore turbolatori (2 pz.) / Turbolator props puller (2 PC.) / Reinigungsspiralenmitnehmer (2 STCK). / Meneur de turbolateur (2 Pc.) / Arrebatador hélice rascador (2 pz).
5	41801499550	Kit scarico sovrappressione camera di combustione (pz.2) / Pressure relief kit (Pcs.2) / Bausatz überdruckablauf brennkammer (Stck.2) / Kit decompression chambre combustion (Pcs.2) / Kit descompresion camara combustion (Pcs.2)
6	41411516930V	Leva turbolatori / Turbolator lever / Turbolatoren Hebel / Levier turbolateurs / Palanca rascadores