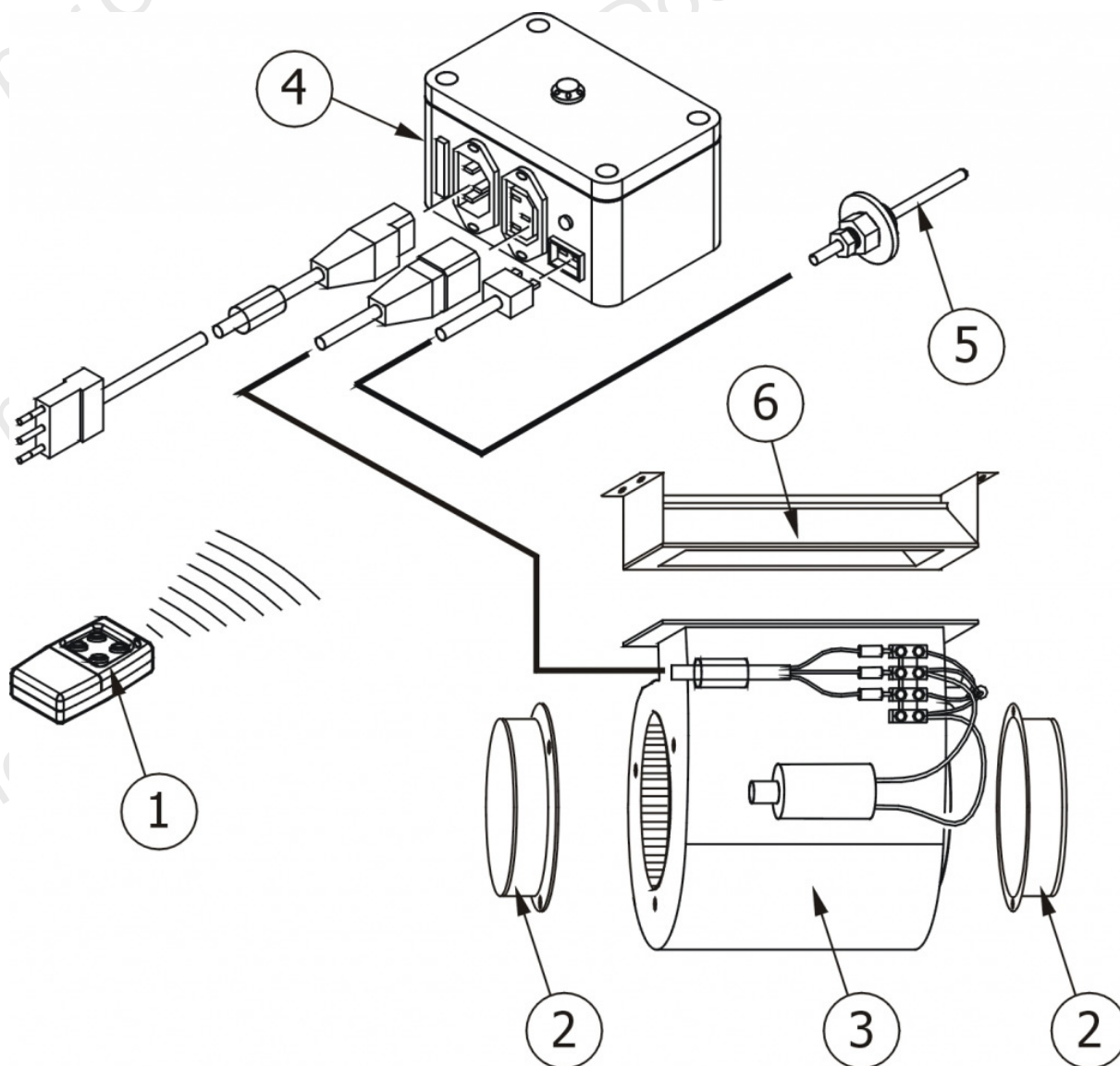


FORMA 98

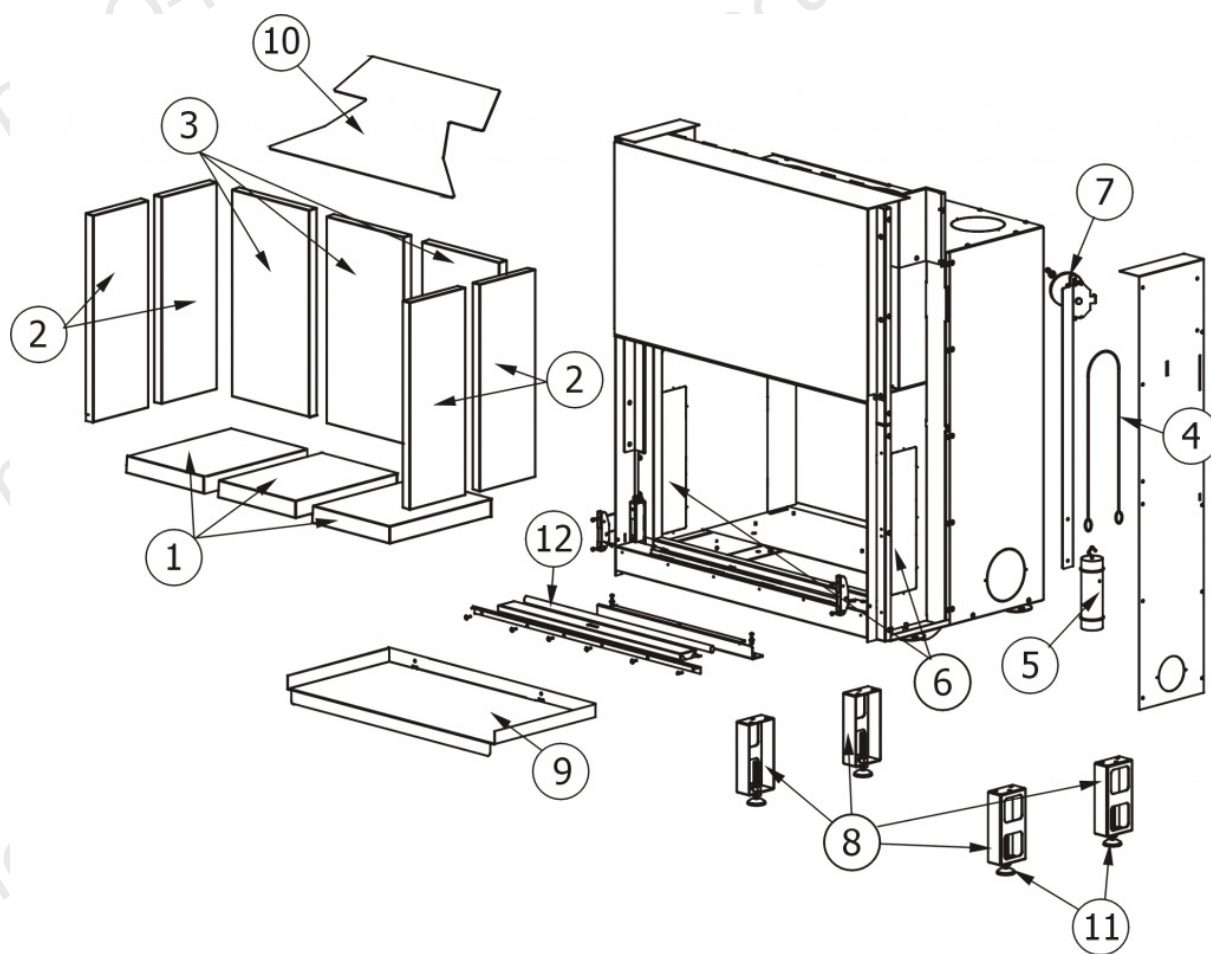
Kit di ventilazione forzata / Forced ventilation kit / Bausatz Zwangsbelüftung / Kit de ventilation forcée / Kit de ventilación forzada



N°	Codice/Code	Descrizioni / Description / Beschreibung / Description / Descripción
1	41452011800	Radiocomando per FC 715 / Radio remote control for FC 715 / Funksteuerung für FC 715 / Télécommande pour FC 715 / Radiomando para FC 715
2	40120165	Flangia Ø 100 mm / Flange Ø 100 mm / Flansch Ø 100 mm / Bride Ø 100 mm / Arandela Ø 100 mm
3	4160057	Motore ventilatore portata 480 m3 / Fan motor capacity 480 m3 / Gebläsemotor Leistung 480 m3 / Moteur ventilateur débit 480 m3 / Motor ventilador alcance 480 m3
4	4160373	Centralina FC715 (incluso radiocomando e sonda temperatura) / Control unit FC715 (radio remote control and temperature sensor included) / Steuereinheit FC715 (Funksteuerung und Temperaturfühler eingeschlossen) / Central de commande FC715 (Télécommande et Sonde température incluses) / Centralita FC715 (Radio control y Sonda incluidas)
5	4160382	Sonda di temperatura per FC 715 / Temperature sensor for FC 715 / Temperaturfühler für FC 715 / Sonde température pour FC 715 / Sonda de temperatura para FC 715
6	42070304	Convogliatore aria / Air duct / Luftförderer / Convoyeur d'air / Canalizador aire

FORMA 98

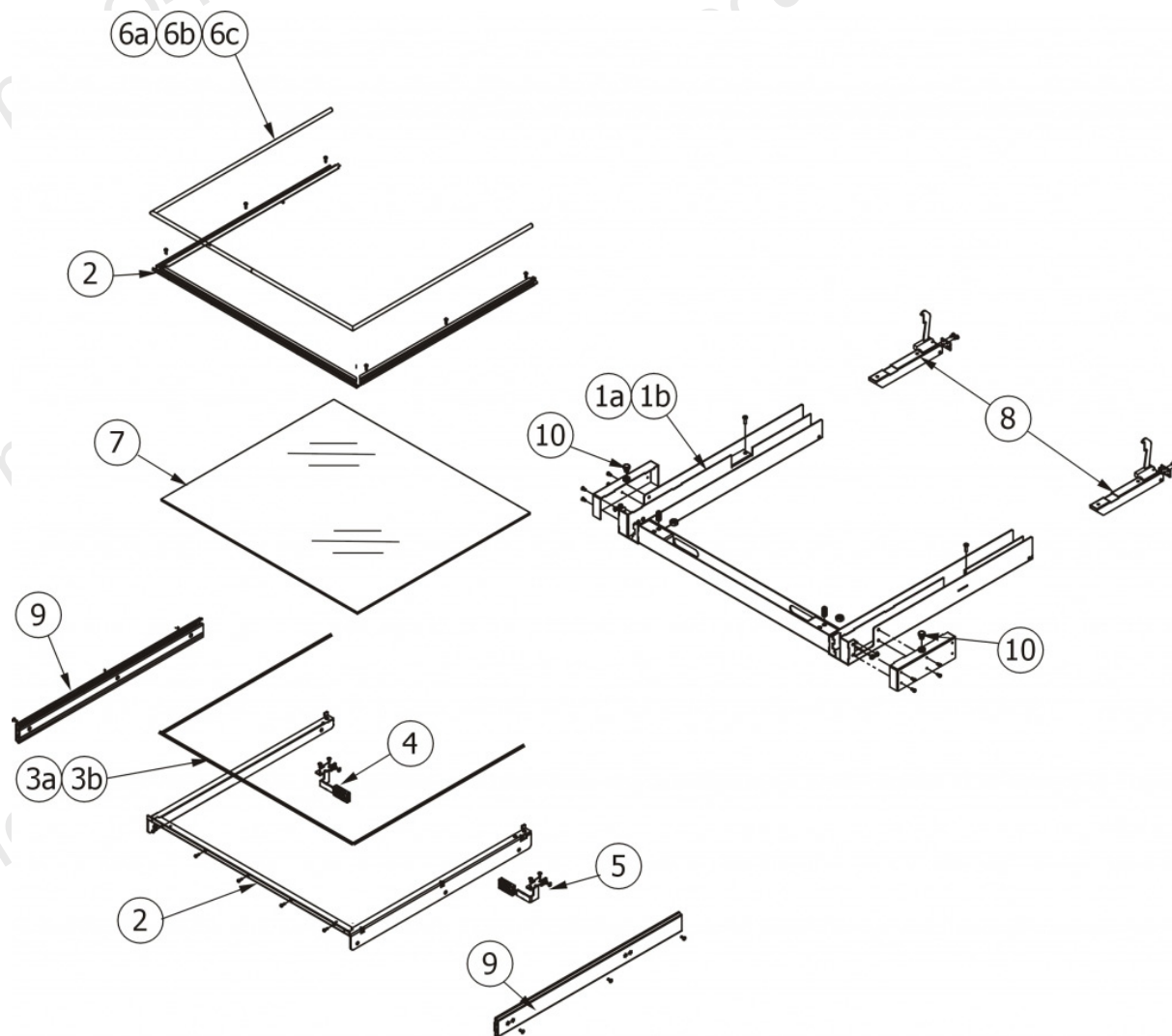
Componenti / Components / Bautelie / Composants / Componentes



N°	Codice/Code	Descrizioni / Description / Beschreibung / Description / Description
1	42050201	Piano fuoco in Alutec / Alutec fire bed / Brennebene aus Alutec / Plaque foyère en Alutec / Piso del hogar en Alutec
2	42050203	Fianco laterale in Alutec / Alutec side / Seitenteil aus Alutec / Côté en Alutec / Lateral en Alutec
3	42050202	Schiena in Alutec / Alutec back / Rückwand aus Alutec / Fond en Alutec / Parte trasera en Alutec
4	4120396	Tirante fune in acciaio Ø 1,9 L.1200 / Steel anchor cable Ø 1,9 L.1200 / Stahl Seilabhängung Ø 1,9 L.1200 / Tirant câble en acier Ø 1,9 L.1200 / Tirante soga de acero Ø 1,9 L.1200
5	42030541	Contrappeso lato DX-SX 4,4 Kg / R.-L. side counterweight 4,4 Kg / Gegengewicht re.-li. Seite 4,4 Kg / Contrepoids côté D.-G. 4,4 Kg / Contrapeso lado DCHO-IZDO 4,4 Kg
6	42040789	Kit sostituzione tirante in acciaio / Steel cable replacement kit / Austauschatz Stahlseil / Kit remplacement câble en acier / Kit sustitución soga de acero
7	42030331	Gruppo carrucola / Pulley assembly / Seilzuggruppe / Groupe poulie / Grupo garrucha
8	40140218	Gambe di sostegno e rialzo termocamino (4 pz.) / Support legs and fireplace stove riser (4 pc.) / Stützbeine und Erhöhung Heizkamin (4 Stck.) / Jambes de soutien et rehausse foyer fermé (4 pièce) / Patas de soporte y elevación chimenea térmica (4 piezas)
9	42040937A	Supporto Alutec / Alutec bracket / Alutec Gestell / Support Alutec / Soporte Alutec
10	42040937L	Deflettore fumi in acciaio / Steel smoke deflector / Rauchleitblech aus Stahl / Déflecteur fumées en fonte / Deflector de humos en acero
11	412008041	Piedini di appoggio (4 pz.) / Support feet (4 pcs.) / Einstellfüße (4 Stck.) / Vérins d'appui (4 p.es) / Pies de apoyo (4 piezas)
12	4120862A	Guarnizione di battuta vetroceramico (5 mt) / Glass closure gasket (5 m) / Dichtung der Glaskeramikscheibe (5 m) / Joint de butée vitrocéramique (5 m) / Guarnición de tope cristal cerámico (5 m)

FORMA 98

Porta fuoco / Fire door / Feuertür / Porte foyer / Puerta hogar



N°	Codice/Code	Descrizioni / Description / Beschreibung / Description / Descripción
1a	4202150	Porta completa finitura nero verniciato / Complete painted black door / Komplette Tür Ausführung Schwarz lackiert / Porte complète finition laquée noire / Puerta completa acabado negro barnizado
1b	42021502	Controtelaio porta fuoco / Frame liner fire door / Doppelrahmen Feuertür / Cadre porte foyer / Contramarco puerta hogar
2	42021504	Telaio porta fuoco finitura nero verniciato / Painted black door frame / Türrahmen Ausführung Schwarz lackiert / Cadre porte foyer finition laquée noire / Armazón acabado negro barnizado
3a	4120573A	Guarnizione a nastro 8 mm (5 mt.) per porta / Door strip gasket 8 mm (5 m) / Türbanddichtung 8 mm (5 m) / Joint ruban 8 mm (5 m) pour porte / Guarnición de cinta para puerta 8 mm (5 m)
3b	4120573B	Guarnizione a nastro 8 mm (50 mt.) per porta / Door strip gasket 8 mm (50 m) / Türbanddichtung 8 mm (50 m) / Joint ruban 8 mm (50 m) pour porte / Guarnición de cinta para puerta 8 mm (50 m)
4	42021490	Maniglia sollevamento vetro lato SX / Left side glass lifting handle / Hebegriff li.Glasseite / Poignée levée vitre côté gauche / Tirador levantamiento cristal lado IZDO
5	42021488	Maniglia sollevamento vetro lato DX / Right side glass lifting handle / Hebegriff re.Glasseite / Poignée levée vitre côté droit / Tirador levantamiento cristal lado DCHO
6a	4120103A	Cordino fibroceramico Ø 10 mm (5 mt.) / Ceramic fibre cord Ø 10 mm (5 m) / Keramikfaserschnur Ø 10 mm (5 m) / Cordon en fibre céramique Ø 10 mm (5 m) / Junta a cuerda de fibra cerámica Ø 10 mm (5 m)
6b	4120103B	Cordino fibroceramico Ø 10 mm (50 mt.) / Ceramic fibre cord Ø 10 mm (50 m) / Keramikfaserschnur Ø 10 mm (50 m) / Cordon en fibre céramique Ø 10 mm (50 m) / Junta a cuerda de fibra cerámica Ø 10 mm (50 m)
6c	41201031	Kit sostituzione cordino (cordino+silicone) Ø 10 mm / Cord replacement kit (cord + silicon) Ø 10 mm / Schnuraustauschsatz (Schnur+Silikon) Ø 10 mm / Kit remplacement cordon (cordon + silicone) Ø 10 mm / Kit sustitución junta a cuerda (junta a cuerda+silicón) Ø 10 mm

7	41701001060	Vetroceramico con guarnizione 8 mm / Pyroceram with gasket 8 mm / Keramikglas mit Dichtung 8 mm / Vitroc�eramique avec joint 8 mm / Vidrio cer�amico con guarnici�n de 8 mm
8	412008012	Cerniera a molla ancoraggio porta / Door anchoring spring loaded hinge / Federscharnier T�rbefestigung / Charni�re � ressort fixation porte / Bisagra con muelle fijaci�n puerta
9	4120871	Guida di scorrimento 13X52,6 L.450 / Sliding runner 13X52,6 L.450 / Laufschiene 13X52,6 L.450 / Rail de guidage 13X52,6 L.450 / Gu�a de deslizamiento 13X52,6 L.450
10	4120180	Gommini paracolpi (4 pz) / Rubber bumpers (4 pcs.) / Schlagschutzgummi (4 Stck) / Pi�ces caoutchouc antichoc (4 pcs) / Cauchitos anti-golpes (4 pz)