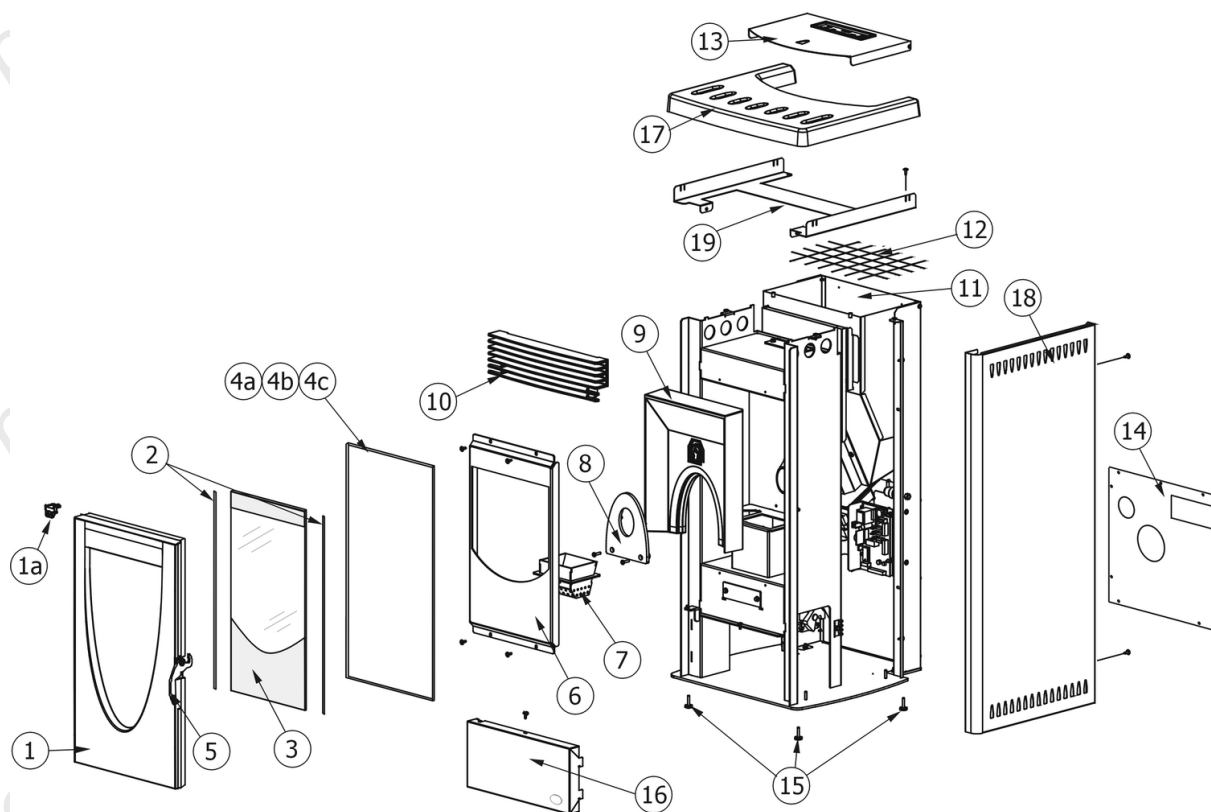


MERCURY 6 KW

Componenti Struttura Esterna / External structure components / Bauteile Aussenkorpus / Composants structure externe / Componentes estructura externa

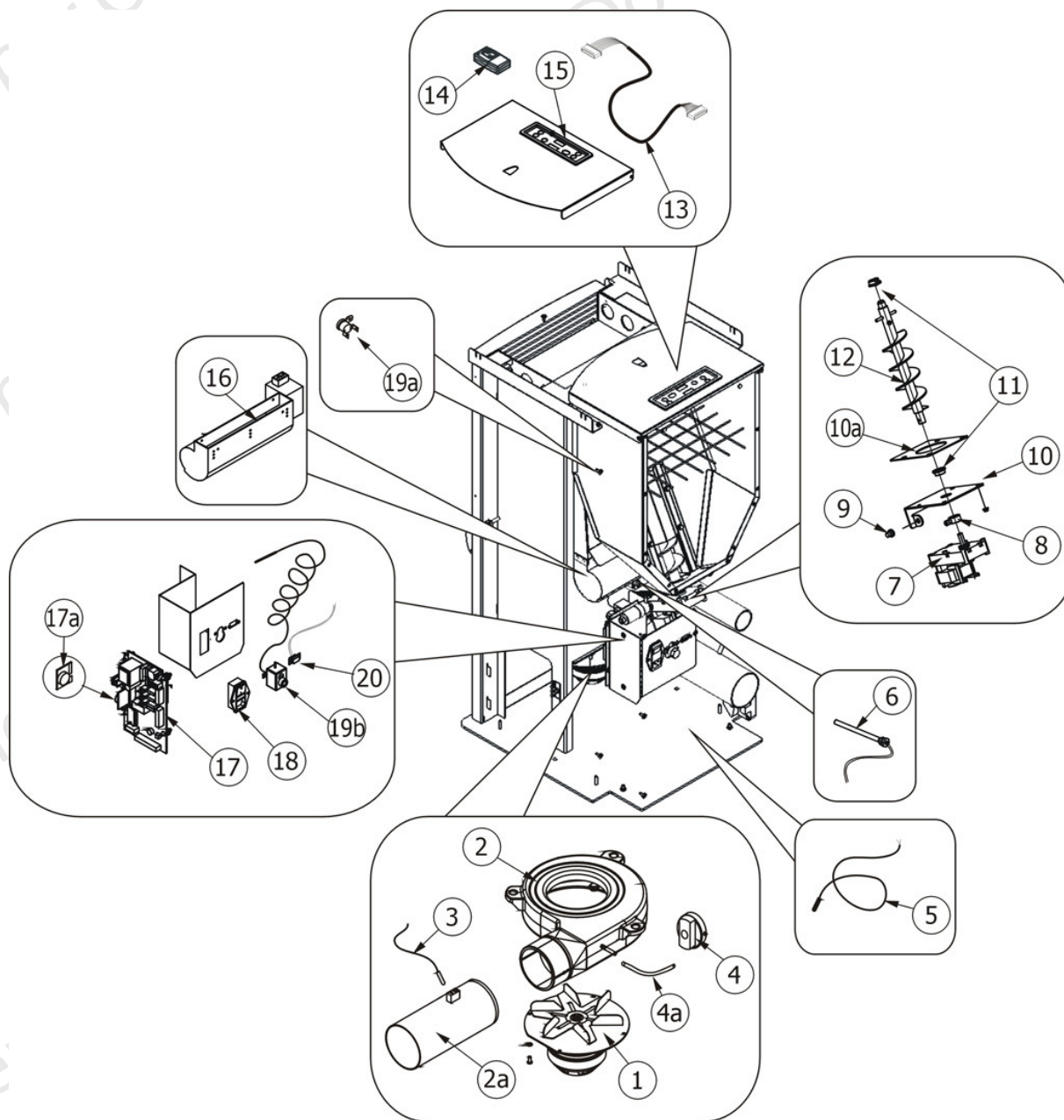


N°	Codice/Code	Descrizioni / Description / Beschreibung / Description / Description
1	4362021	Telaio porta fuoco in ghisa / Cast iron fire door without glass / Rahmen Feuertür aus Gusseisen / Cadre porte en fonte / Armazón puerta hogar de arrabio
1a	43640442	Staffa sostegno porta / Door support bracket / Haltebügel der Tür / Étrier support porte / Abrazadera de soporte puerta
2	4120106	Guarnizione a nastro fireglass / Fireglass tape gasket / Banddichtung Fireglass / Joint ruban Fireglass / Guarnición a cinta Fireglass
2a	4120106	Guarnizione a nastro fireglass / Fireglass tape gasket / Banddichtung Fireglass / Joint ruban Fireglass / Guarnición a cinta Fireglass
3	4170168	Vetroceramico con guarnizione / Glass with gasket / Glaskeramikscheibe mit Dichtung / Vitrocéramique avec joint / Cristal cerámico con guarnición
4a	4120102A	Cordino fibroceramico Ø 8 mm (5 mt.) / Ceramic fibre cord Ø 8 mm (5 m) / Keramikfaserschnur Ø 8 mm (5 m) / Cordon en fibre céramique Ø 8 mm (5 m) / Junta a cuerda de fibra cerámica Ø 8 mm (5 m)
4b	4120102B	Cordino fibroceramico Ø 8 mm (50 mt.) / Ceramic fibre cord Ø 8 mm (50 m) / Keramikfaserschnur Ø 8 mm (50 m) / Cordon en fibre céramique Ø 8 mm (50 m) / Junta a cuerda de fibra cerámica Ø 8 mm (50 m)
4c	41201021	Kit sostituzione cordino (cordino+silicone) Ø 8 mm / Cord replacement kit (cord + silicon) Ø 8 mm / Schnur austauschsatz (Schnur+Silikon) Ø 8 mm / Kit remplacement cordon (cordon + silicone) Ø 8 mm / Kit sustitución junta a cuerda (junta a cuerda+silicón) Ø 8 mm
5	43620212	Maniglia completa / Complete handle / Kompletter Griff / Poignée complète / Tirador completo
6	43640425	Frontale focolare nero / Black fire box frontal / Schwarze Feuerstellenfront / Panneau antérieur foyer noir / Frontal hogar negro
7	43640932	Braciere / Combustion pot / Brennerkopf / Bracero / Braseiro
8	43660030	Schiena in ghisa / Cast iron back / Rückwand aus Gusseisen / Dosseret en fonte / Parte trasera en arrabio
9	43650051	Schiena in Alutec® / Alutec® back / Rückwand aus Alutec® / Fond en Alutec® / Parte trasera en Alutec®
9	43650101	Schiena in Alutec® / Alutec® back / Rückwand aus Alutec® / Fond en Alutec® / Parte trasera en Alutec®
10	43640693	Griglia uscita aria calda in ghisa / Cast iron hot air outlet grille / Gitter Warmluftaustritt aus Gusseisen / Grille de sortie air chaud en fonte / Rejilla salida aire caliente en arrabio
11	43640691	Serbatoio pellet / Pellet hopper / Pelletbehälter / Réservoir pellet / Déposito pellet

12	4120715	Griglia protezione serbatoio / Hopper protection grille / Schutzgitter Pelletbehälter / Grille de protection réservoir / Rejilla de protección depósito
13	43640681	Coperchio serbatoio / Hopper cover / Deckel Pelletbehälter / Couvercle réservoir / Tapa depósito
14	43640692	Schiena in acciaio / Steel back / Stahlrückwand / Dossieret en acier / Parte trasera en acero
15	4120608	Piedini regolabili (4 pz) / Adjustable feet (4 pcs) / Einstellbare Füße (4 Stck) / Vérins réglables (4 pcs) / Pies regulables (4 pz)
16	43640694	Tamponazione inferiore nera / Black lower filler / Untere schwarze Stopfung / Plaque inférieure noire / Tapa inferior negra
17	43640695	Top in ghisa / Cast iron top / Abdeckplatte aus Gusseisen / Dessus en fonte / Top en arrabio
18a	43640682	Fianco DX-SX acciaio nero / R.-L. black steel side / LI.-RE. Stahlaussenseite schwarz / Côté D.-G. en acier noir / Lateral DCHO-IZDO en acero negro
18b	43640684	Fianco DX-SX acciaio bordeaux / R.-L. burgundy steel side / LI.-RE. Stahlaussenseite bordeaux / Côté D.-G. en acier bordeaux / Lateral DCHO-IZDO en acero burdeos
18c	43640683	Fianco DX-SX acciaio silver / R.-L. silver steel side / LI.-RE. Stahlaussenseite silver / Côté D.-G. en acier silver / Lateral DCHO-IZDO en acero plata
19	43640690	Staffa sostegno top / Top support bracket / Haltebügel Abdeckplatte / Étrier support dessus / Abrazadera de soporte top

MERCURY 6 KW

Componenti interni / Internal components / Interne Bauteile / Composants internes / Componentes internos



N°	Codice/Code	Descrizioni / Description / Beschreibung / Description / Descripción
1	4160234	Ventilatore aspirazione fumi / Smoke exhaust fan / Rauchabsauggebläse / Ventilateur aspiration fumées / Ventilador aspiración de humos
1	4160429	Ventilatore aspirazione fumi / Smoke exhaust fan / Rauchabsauggebläse / Ventilateur aspiration fumées / Ventilador aspiración de humos
2	4130866	Voluta in ghisa / Cast iron volute / Gusseiserne Volute / Volute en fonte / Voluta de arrabio
2a	43640688	Tubo uscita fumi / Smoke outlet pipe / Rohr Rauchabzug / Tuyau sortie fumées / Tubo salida humos
3	4160239	Sonda temperatura fumi / Smoke temperature sensor / Rauchtemperaturfühler / Sonde température fumées / Sonda temperatura humos
4	4160411	Pressostato 0,25 mbar / Pressure switch 0,25 mbar / Druckwächter 0,25 mbar / Pressostat 0,25 mbar / Presostato 0,25 mbar
4	4160482	Pressostato 0,4 mbar / Pressure gauge 0,4 mbar / Druckschalter 0,4 mbar / Pressostat 0,4 mbar / Presostato 0,4 mbar

4a	4120631A	Tubicino siliconico - 5m / Silicon tube - 5m / Silikonrohr - 5m / Petit tuyau en silicone - 5m / Tubo silicónico - 5m
5	4160386	Sonda temperatura ambiente/acqua / Room/Water temperature sensor / Raum- Wassertemperaturfühler / Sonde température ambiance/eau / Sonda temperatura ambiente/agua
6	41450902600	Candeletta accensione pellet / Pellet ignition sparkplug / Zündkerze Pelletzündung / Bougie d'allumage pellet / Bujía encendido pellet
6	41801599450	Kit 50 candelette / 50 Sparkplugs Kit / Bausatz 50 Zündkerzen / Kit 50 Bougies / Kit 50 Bujías
7	4160278	Motoriduttore 1,5 RPM / Reduction motor 1,5 RPM / Getriebemotor 1,5 RPM / Motorréducteur 1,5 TPM / Motorreductor 1,5 RPM
8	4120398	Connettore motoriduttore-coclea / Reduction motor-feed screw connector / Verbindung Getriebemotor-Schnecke / Connecteur motorréducteur-vis sans fin / Conector motorreductor-cóclea
9	4120180	Gommini paracolpi (4 pz) / Rubber bumpers (4 pcs.) / Schlagschutzgummi (4 Stck) / Pièces caoutchouc antichoc (4 pcs) / Cauchitos anti-golpes (4 pz)
10	43640168	Base della coclea / Feed screw base / Untergestell der Förderschnecke / Base de la vis sans fin / Base de la cóclea
10a	4120615	Guarnizione base della coclea / Feed screw base gasket / Dichtung Untergestell der Förderschnecke / Joint pour la base de la vis sans fin / Junta base de la cóclea
11	4120614	Boccola grafitata (2 pz) / Etched bush (2 pcs) / Graphitbuchse (2 Stck) / Bride graphitée (2 pcs) / Brida grafitada (2 pz)
12	43640424	Coclea di caricamento pellet / Pellet feed screw / Pellet Förderschnecke / Vis sans fin pour chargement du pellet / Cóclea de carga pellet
13	4160414	Cavo Rond-Flat / Round-Flat cable / Round-Flat Kabel / Rond-Flat Câble / Cable Rond-Flat
14	4160293	Radiocomando (4 pulsanti) / Radio remote control (4 buttons) / Funksteuerung (4 Tasten) / Télécommande (4 Touches) / Radiomando (4 pulsadores)
15	4160388	Pannello comandi con display LCD / Control panel with LCD display / Bedienblende mit LCD-Display / Tableau de commande avec afficheur LCD / Panel de mandos con pantalla LCD
16	4160473	Ventilatore aria / Air fan / Luftgebläse / Ventilateur air / Ventilador aire
17	4160480A	Scheda madre / Motherboard / Hauptplatine / Carte mère / Tarjeta madre
17a	4160238A	Scheda crono / TIMER board / ZEITSCHALTUNG Platine / Carte CHRONO / Tarjeta CRONO
18	4160193	Pulsante accensione / On/Off button / Zündungstaste / Touche d'allumage / Botón encendido
19a	412007004	Clickson 110°C / Clickson 110°C / Clickson 110°C / Clickson 110°C / Clickson 110°C
19b	414508027	Termostato a bulbo H2O 90°C / Bulb thermostat H2O 90°C / Kugelthermostat H2O 90°C / Thermostat à bulbe H2O 90°C / Termostato de bulbo H2O 90°C
20	4160244	Connettore seriale con cavo di collegamento / Serial connector with connection cable / Serielle Verbindung mit Verbindungskabel / Connecteur sériel avec cable de connection / Conector serial con cable de conexión