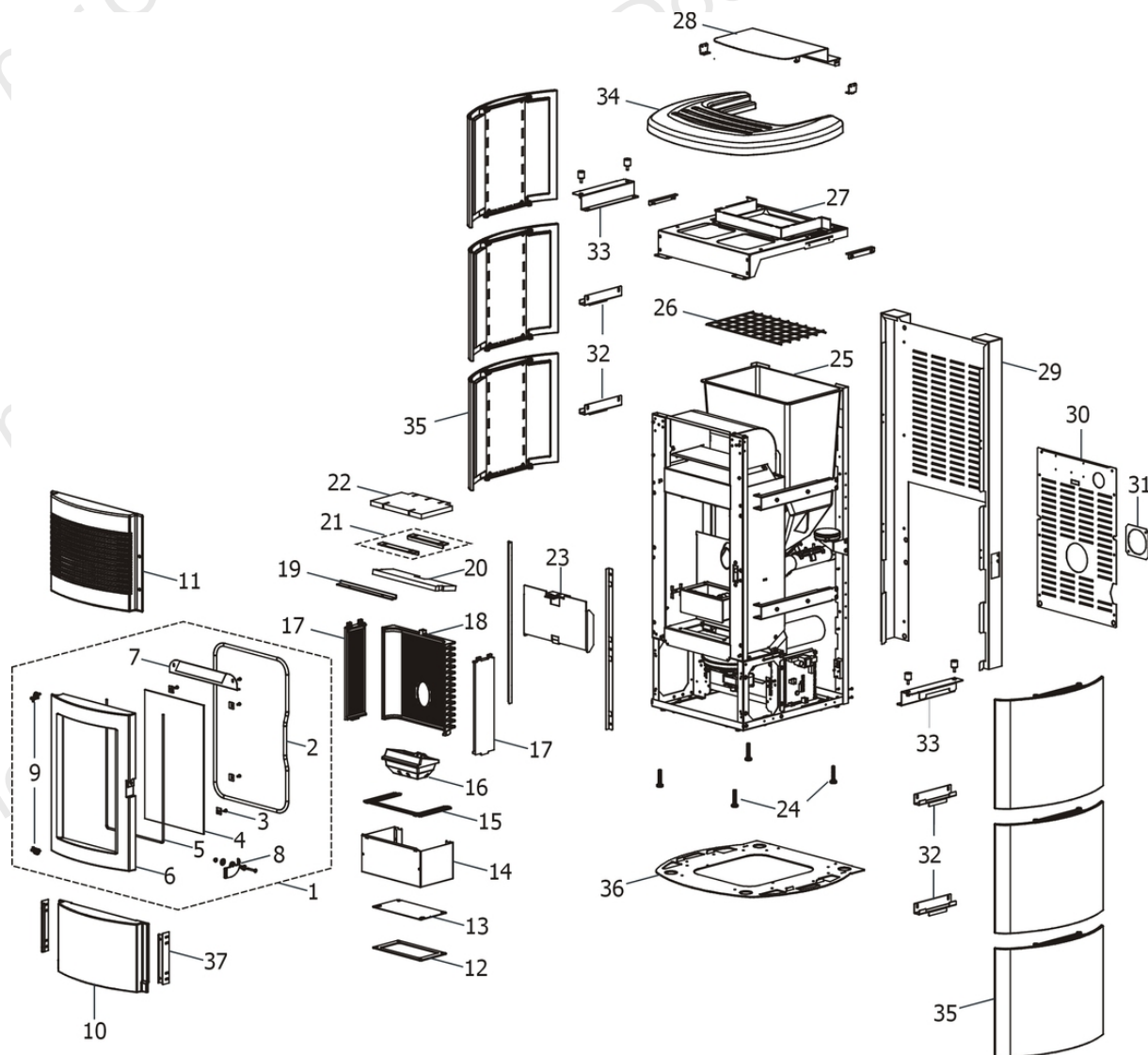


CLUB 2.0 AIR

Componenti Struttura Esterna / External structure components / Bauteile Aussenkorpus / Composants structure externe / Componentes estructura externa



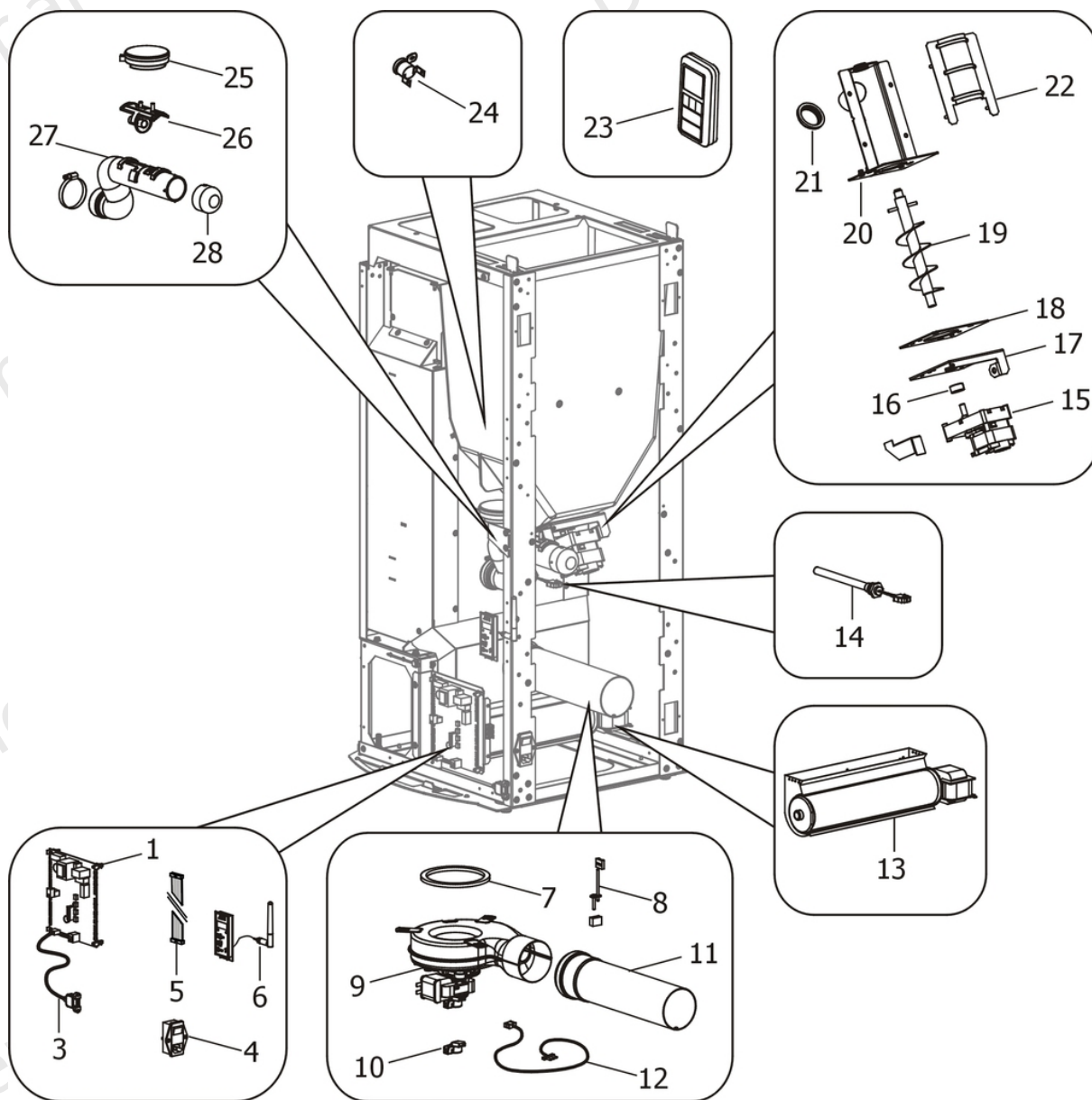
N°	Codice/Code	Descrizioni / Description / Beschreibung / Description / Description
1	41301400150	Porta fuoco completa in ghisa / Cast iron complete fire door / Komplette Feuertür aus Guß / Porte foyer complète en fonte / Puerta hogar completa de arrabio
2	41201031	Kit sostituzione cordino (cordino+silicone) Ø 10 mm / Cord replacement kit (cord + silicon) Ø 10 mm / Schnuraustauschsatz (Schnur+Silikon) Ø 10 mm / Kit remplacement cordon (cordon + silicone) Ø 10 mm / Kit sustitución junta a cuerda (junta a cuerda+silicón) Ø 10 mm
2	4120103A	Cordino fibroceramico Ø 10 mm (5 mt.) / Ceramic fibre cord Ø 10 mm (5 m) / Keramikfaserschnur Ø 10 mm (5 m) / Cordon en fibre céramique Ø 10 mm (5 m) / Junta a cuerda de fibra cerámica Ø 10 mm (5 m)
2	4120103B	Cordino fibroceramico Ø 10 mm (50 mt.) / Ceramic fibre cord Ø 10 mm (50 m) / Keramikfaserschnur Ø 10 mm (50 m) / Cordon en fibre céramique Ø 10 mm (50 m) / Junta a cuerda de fibra cerámica Ø 10 mm (50 m)
3	41401077430	Staffe di fissaggio vetroceramico (4 pz.) / Pyroceram fastening brackets (4 pcs.) / Befestigungsbügel Glaskeramik (4 Stck.) / Étrier de fixation vitrocéramique (4 pz.) / Abrazaderas de fijación vidrio cerámico (4 piezas)
4	41701400260	Vetroceramico 430x268x4 mm con guarnizione / Glass 430x268x4 mm with gasket / Glasskeramikscheibe 430x268x4 mm mit Dichtung / Vitrocéramique 430x268x4 mm avec joint / Cristal cerámico 430x268x4 mm con junta
5	4120106	Guarnizione a nastro fireglass / Fireglass tape gasket / Banddichtung Fireglass / Joint ruban Fireglass / Guarnición a cinta Fireglass
6	41301400100V	Telaio porta fuoco in ghisa / Cast iron fire door frame / Feuertürrahment aus Guß / Cadre porte foyer en fonte / Armazón puerta hogar de arrabio
7	41401428530V	Deflettore / Deflector / Leitblech / Déflecteur / Deflector

8	41401424160	Maniglia completa / Complete handle / Kompletter Griff / Poignée complète / Tirador completo
9	412008063	Cerniere porta fuoco (2 pz) / Fire door hinge (2pcs) / Scharnier Feuertür (2 Stck) / Charnière porte foyer (2 pcs) / bisagra puerta del hogar (2 pz)
10	41251402760	Ceramica frontale inferiore White / White frontal lower ceramic / Vordere untere Keramik White / Céramique frontale inférieure White / Cerámica frontale inferior White
10	41251402860	Ceramica frontale inferiore Bordeaux / Bordeaux frontal lower ceramic / Vordere untere Keramik Bordeaux / Céramique frontale inférieure Bordeaux / Cerámica frontale inferior Bordeaux
10	41251402960	Ceramica frontale inferiore Sand / Sand frontal lower ceramic / Vordere untere Keramik Sand / Céramique frontale inférieure Sand / Cerámica frontale inferior Sand
10	41251403060	Ceramica frontale inferiore Black / Black frontal lower ceramic / Vordere untere Keramik Black / Céramique frontale inférieure Black / Cerámica frontale inferior Black
11	41301400600V	Griglia aria in ghisa / Cast iron air grille / Luftgitter aus Guß / Grille air en fonte / Rejilla aire de arrabio
12	41800900600	Guarnizione / Gasket / Dichtung / Joint / Junta
12	41801599750	Kit 50 guarnizioni / Kit 50 gaskets / Bausatz 50 Dichtungen / Kit 50 joints / Kit 50 juntas
13	41401339610	Tappo ispezione vano fumi / Smoke compartment inspection plug / Inspektionsdeckel Rauchabzug / Clapet inspection compartiment fumées / Tapón inspección compartimento humos
14	41401421930	Cassetto cenere / Ash drawer / Aschenkasten / Tiroir à cendres / Cajón ceniza
15	41401422010V	Griglia cassetto cenere / Ash drawer grille / Aschenkastengitter / Grille tiroir à cendres / Rejilla cajón ceniza
16	41301402101V	Braciere / Brazier / Brennschale / Braser / Braseiro
17	41301302400V	Laterale in ghisa / Cast iron side / Seite aus Guß / Côté en fonte / Placa lateral de arrabio
17	41301302400V	Laterale in ghisa / Cast iron side / Seite aus Guß / Côté en fonte / Placa lateral de arrabio
18	41301302300V	Schiena in ghisa / Cast iron back / Rückwand aus Guß / Fond en fonte / Parte trasera de arrabio
19	41401382130	Deflettore / Deflector / Leitblech / Déflecteur / Deflector
20	41151401000	Deflettore in vermiculite / Vermiculite deflector / Leitblech aus Vermiculite / Déflecteur en vermiculite / Deflector en vermiculite
20	41331504730	Rinforzo per vermiculite / Vermiculite support / Vermiculite Stutze / Renfort pour vermiculite / Refuerzo para vermiculite
21	41401421630	Staffa supporto protezione in vermiculite (2 pz) / Vermiculite protection bracket (2 pcs) / Haltebügel für Schutzpaneel aus Vermiculite (2 Stck) / Patte support protection en vermiculite (2 pcs) / Estribo soporte protección en vermiculite (2 pzs)
22	41151400900	Protezione in vermiculite / Vermiculite protection / Schutzpaneel aus Vermiculite / Protection en vermiculite / Protección en vermiculite
23	41401421030	Schiena asportabile / Amovable wall / Abnehmbares Wand / Fond démontable / Pared extirpable
24	41200906660	Piedini di appoggio (4 pz.) / Support feet (4 pcs.) / Einstellfüße (4 Stck.) / Vérins d'appui (4 p.es) / Pies de apoyo (4 piezas)
25	41401452950	Serbatoio completo / Complete pellet hopper / Komplet Pelletbehälter / Réservoir complet / Depósito completo
25	41401613650	Serbatoio completo / Complete pellet hopper / Komplet Pelletbehälter / Réservoir complet / Depósito completo
26	41401423960	Griglia antintrusione / Hopper protection grille / Schutzgitter Pelletbehälter / Grille de protection réservoir / Rejilla de protección depósito
26	41801601260	Griglia antintrusione / Hopper protection grille / Schutzgitter Pelletbehälter / Grille de protection réservoir / Rejilla de protección depósito
27	41401430231V	Supporto top / Top support / Deckelhaltebügel / Support du dessus / Soporte top
27	41401430233V	Supporto top / Top support / Deckelhaltebügel / Support du dessus / Soporte top
28	41401430960	Coperchio serbatoio pellet / Pellet hopper cover / Deckel Pelletbehälter / Couvercle réservoir pellet / Tapadera depósito
28	41421603640P	Coperchio serbatoio pellet con guarnizione / Pellet hopper cover with gasket / Deckel Pelletbehälter mit dichtung / Couvercle réservoir pellet avec joint / Tapadera depósito con junta
28	41801601400	Guarnizione coperchio serbatoio / Pellet hopper cover gasket / Deckel Pelletbehälter Dichtung / Joint couvercle réservoir pellet / Junta tapa depósito pellet
29	41401431260	Schiena posteriore / Rear back / Hintere Rückwand / Dossieret postérieur / Parte trasera
29	41401431264	Schiena esterna nera / Black external back / Schwarze Rückwand / Dossieret extérieur noir / Parte trasera negra
30	41401429160	Schiena posteriore inferiore / Lower rear back / Untere hintere Rückwand / Dossieret postérieur inférieur / Parte trasera inferior
30	41401431361	Schiena posteriore inferiore / Lower rear back / Untere hintere Rückwand / Dossieret postérieur inférieur / Parte trasera inferior
31	41400904810	Flangia tubo ingresso aria / Flange for combustion air aspiration tube / Flansch Verbrennungsluft Förderrohr / Bride tuyau aspiration air comburant / Brida tubo aspiración aire de combustión
32	41401430830	Staffa fissaggio ceramica laterale / Fastening bracket for lateral ceramic / Befestigungsbügel für seitliche Keramik /

		Etrier de fixation céramique latérale / Estribo de fijación cerámica lateral
32	41401430830	Staffa fissaggio ceramica laterale / Fastening bracket for lateral ceramic / Befestigungsbügel für seitliche Keramik / Etrier de fixation céramique latérale / Estribo de fijación cerámica lateral
33	41401430630	Staffa superiore fissaggio ceramica laterale / Upper fastening bracket for lateral ceramic / Obere Befestigungsbügel für seitliche Keramik / Etrier supérieure de fixation céramique latérale / Estribo superior de fijación cerámica lateral
33	41401430630	Staffa superiore fissaggio ceramica laterale / Upper fastening bracket for lateral ceramic / Obere Befestigungsbügel für seitliche Keramik / Etrier supérieure de fixation céramique latérale / Estribo superior de fijación cerámica lateral
34	41251403260	Top in ceramica White / White ceramic top / Keramiktop White / Dessus en céramique White / Top en cerámica White
34	41251403360	Top in ceramica Bordeaux / Bordeaux ceramic top / Keramiktop Bordeaux / Dessus en céramique Bordeaux / Top en cerámica Bordeaux
34	41251403460	Top in ceramica Sand / Sand ceramic top / Keramiktop Sand / Dessus en céramique Sand / Top en cerámica Sand
34	41251403560	Top in ceramica Black / Black ceramic top / Keramiktop Black / Dessus en céramique Black / Top en cerámica Black
35	41251404250	Ceramica laterale White / White lateral ceramic / Seitliche Keramik White / Céramique latérale White / Cerámica lateral White
35	41251404350	Ceramica laterale Bordeaux / Bordeaux lateral ceramic / Seitliche Keramik Bordeaux / Céramique latérale Bordeaux / Cerámica lateral Bordeaux
35	41251404450	Ceramica laterale Sand / Sand lateral ceramic / Seitliche Keramik Sand / Céramique latérale Sand / Cerámica lateral Sand
35	41251404550	Ceramica laterale Black / Black lateral ceramic / Seitliche Keramik Black / Céramique latérale Black / Cerámica lateral Black
35	41251404250	Ceramica laterale White / White lateral ceramic / Seitliche Keramik White / Céramique latérale White / Cerámica lateral White
35	41251404350	Ceramica laterale Bordeaux / Bordeaux lateral ceramic / Seitliche Keramik Bordeaux / Céramique latérale Bordeaux / Cerámica lateral Bordeaux
35	41251404450	Ceramica laterale Sand / Sand lateral ceramic / Seitliche Keramik Sand / Céramique latérale Sand / Cerámica lateral Sand
35	41251404550	Ceramica laterale Black / Black lateral ceramic / Seitliche Keramik Black / Céramique latérale Black / Cerámica lateral Black
36	41401430410V	Basamento / Base / Basis / Base / Base
37	41401430530	Staffa bloccaggio ceramica inferiore / Lower ceramic bracket / Untere Keramikbügel / Etrier de fixation céramique inférieure / Abrazadera cerámica inferior

CLUB 2.0 AIR

Componenti interni meccanici ed elettronici / Electronic and mechanic internal parts / Interne mechanische und elektronische Bauteile / Composants internes mécaniques et électroniques / Componentes internos electrónicos y mecánicos



N°	Codice/Code	Descrizioni / Description / Beschreibung / Description / Description
1	41451303805	Scheda madre Hottoh 149 / Hottoh motherboard 149 / Hauptplatine Hottoh 149 / Carte mère Hottoh 149 / Tarjeta madre Hottoh 149
1	41451303807	Scheda madre Hottoh 149 / Hottoh motherboard 149 / Hauptplatine Hottoh 149 / Carte mère Hottoh 149 / Tarjeta madre Hottoh 149
1	41801499750	Kit 868 / Kit 868 / Kit 868 / Kit 868 / Kit 868
3	41451403200	Cavo USB da pannello L.500 / USB Cable from display L.500 / USB Kabel von Notfalldisplay L.500 / Câble USB de panneau L.500 / Cable USB del panel L.500
4	4160193	Pulsante accensione / On/Off button / Zündungstaste / Touche d'allumage / Botón encendido
5	41450902500	Cavo flat / Flat cable / Flat-Kabel / Cable flat / Cable flat
6	41451404100	Pannello emergenza completo di antenna / Emergency display / Notfalldisplay mit Antenne / Panneau d'urgence avec antenne / Panel emergencia con antena
6	41451404700	Antenna 434 Mhz / Antenna 434 Mhz / Antenne 434 Mhz / Antenne 434 Mhz / Antena 434 Mhz

6	41801499750	Kit 868 / Kit 868 / Kit 868 / Kit 868 / Kit 868
7	41801002600	Guarnizione adesiva voluta fumi / Adhesive gasket smoke volute / Haftenddichtung Rauchvolute / Joint adhesive volute fumées / Junta adhesiva voluta humos
7	41801599850	Kit 50 guarnizioni / Kit 50 gaskets / Bausatz 50 Dichtungen / Kit 50 joints / Kit 50 juntas
8	41451404500	Sonda fumi con flangia / Smoke sensor with flange / Rauchsonde mit Flansche / Sonde fumées avec bride / Sonda humos con brida
9	41451406501	Ventilatore fumi / Smoke exhausted fan / Rauchgasgebläse / Ventilateur fumées / Ventilador humos
9	41801102500	Guarnizione / Gasket / Dichtung / Joint / Junta
9	41452009200	Encoder per ventilatore fumi marchio EMC / Encoder for EMC smoke fan / Encoder für EMC Rauchgasgebläse / Encoder pour ventilateur des fumées marque EMC / Encoder para ventilador humos marca EMC
10	41451209300	Encoder per ventilatore fumi marchi LN2/SIT / Encoder for LN2/SIT smoke fan / Encoder für LN2/SIT Rauchgasgebläse / Encoder pour ventilateur des fumées marques LN2/SIT / Encoder para ventilador humos marcas LN2/SIT
11	41601402860	Tubo fumi Ø 80 con guarnizione / Smoke pipe Ø 80 with gasket / Rohrrohr Ø 80 mit Dichtung / Tuyau fumées Ø 80 avec joint / Tubo humos Ø 80 con junta
12	41451402301	Cablaggio completo / Complete wiring / Komplette Verkabelung / Câblage complet / Cableado completo
12	41451700800	Cavo encoder / Encoder cable / Drehzahlmesserkabel / Câble encoder / Cable codificador
13	414508035	Ventilatore aria calda / Warm air fan / Warmluftgebläse / Ventilateur air chaud / Ventilador aire caliente
14	41451401800	Candeletta 350 Watt / Sparkplug 350 Watt / Zündkerze 350 Watt / Bougie 350 Watt / Bujía 350 Watt
14	41801599250	Kit 50 candelette 350 Watt / 50 Sparkplugs 350 Watt kit / Bausatz 50 Zündkerzen 350 Watt / Kit 50 Bougies 350 Watt / Kit 50 Bujías 350 Watt
15	41451301300	Motoriduttore 1,5 RPM C/ENCODER / Reduction motor 1,5 RPM + ENCODER / Getriebemotor 1,5 RPM + ENCODER / Motorréducteur 1,5 RPM + ENCODER / Motorreductor 1,5 RPM + ENCODER
16	4120398	Connettore motoriduttore-coclea / Reduction motor-feed screw connector / Verbindung Getriebemotor-Schnecke / Connecteur motorréducteur-vis sans fin / Conector motorreductor-cóclea
17	41401421340	Base coclea con boccia / Feed screw base with bush / Untergestell der Förderschnecke mit Buchse / Base de la vis sans fin avec douille / Base de la cóclea con abrazadera
18	4120615	Guarnizione base della coclea / Feed screw base gasket / Dichtung Untergestell der Förderschnecke / Joint pour la base de la vis sans fin / Junta base de la cóclea
19	41201301040	Coclea di caricamento pellet / Pellet feed screw / Pellet Förderschnecke / Vis sans fin pour chargement du pellet / Cóclea de carga pellet
20	41401421140V	Condotto della coclea / Feed screw conduit / Rohrleitung der Förderschnecke / Conduit de la vis sans fin / Conducto de la cóclea
21	41801210100	Guarnizione / Gasket / Dichtung / Joint / Junta
22	41401202140	Coperchio coclea / Feed screw cover / Deckel der Rohrleitung / Couvercle de la vis sans fin / Tapa de la cóclea
23	41451301203	Telecomando nero 434,5MHZ - Funzione impostabile da 0 a 3 Ventilatori / Black remote control 434,5MHZ - From 0 to 3 fan function / Schwarze Fernbedienung 434,5MHZ - Von 0 bis 3-Gebläse-Steuerung / Télécommande noire 434,5MHZ - Fonctionne à partir de 0 à 3 Ventilateurs / Mando a distancia negro 434,5MHZ - Función de 0 a 3 ventiladores
23	41801499750	Kit 868 / Kit 868 / Kit 868 / Kit 868 / Kit 868
24	412007004	Clickson 110°C / Clickson 110°C / Clickson 110°C / Clickson 110°C / Clickson 110°C
25	41451303400	Trasduttore di pressione / Pressure transducer / Active-Wandler / Transducteur de pression / Transductor de pression
26	41601301851	Componente rilevamento portata aria / Air flow measure component / Bauteil für Messung der Luftmenge / Composent pour la mesuration de la quantité d'air / Componente por la medida de l'aire
27	41801400800	Tubo ingresso aria in gomma / Rubber air inlet pipe / Lufteingangsrohr aus Gummi / Tuyau entrée d'air en caoutchouc / Tubo entrada aire de goma
28	41401036100	Filtro antipolvere / Anti-dust filter / Staubschutzfilter / Filtre antipoussière / Filtro de protección polvo