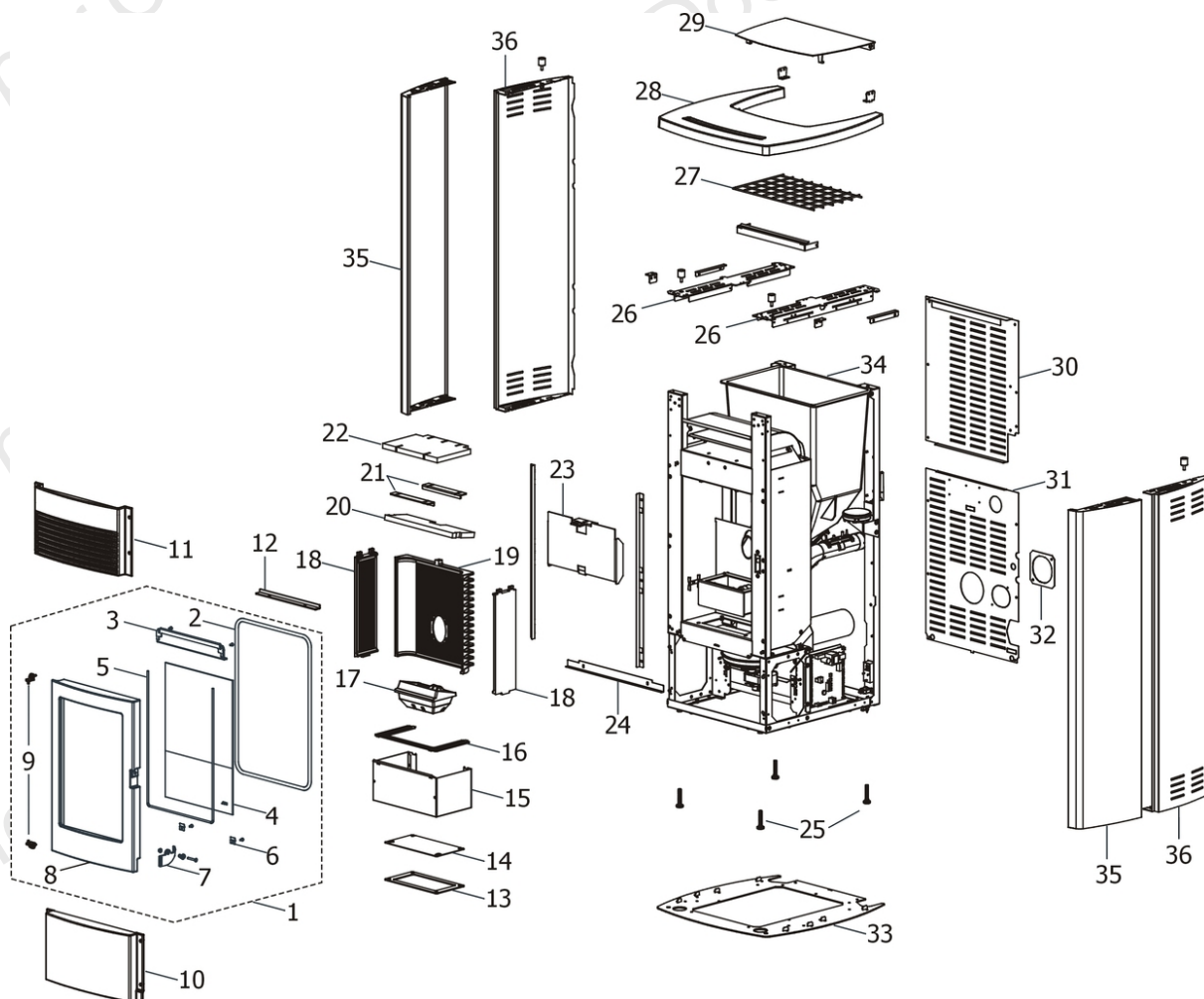


EGO 2.0 AIR

Componenti Struttura Esterna / External structure components / Bauteile Aussenkorpus / Composants structure externe / Componentes estructura externa



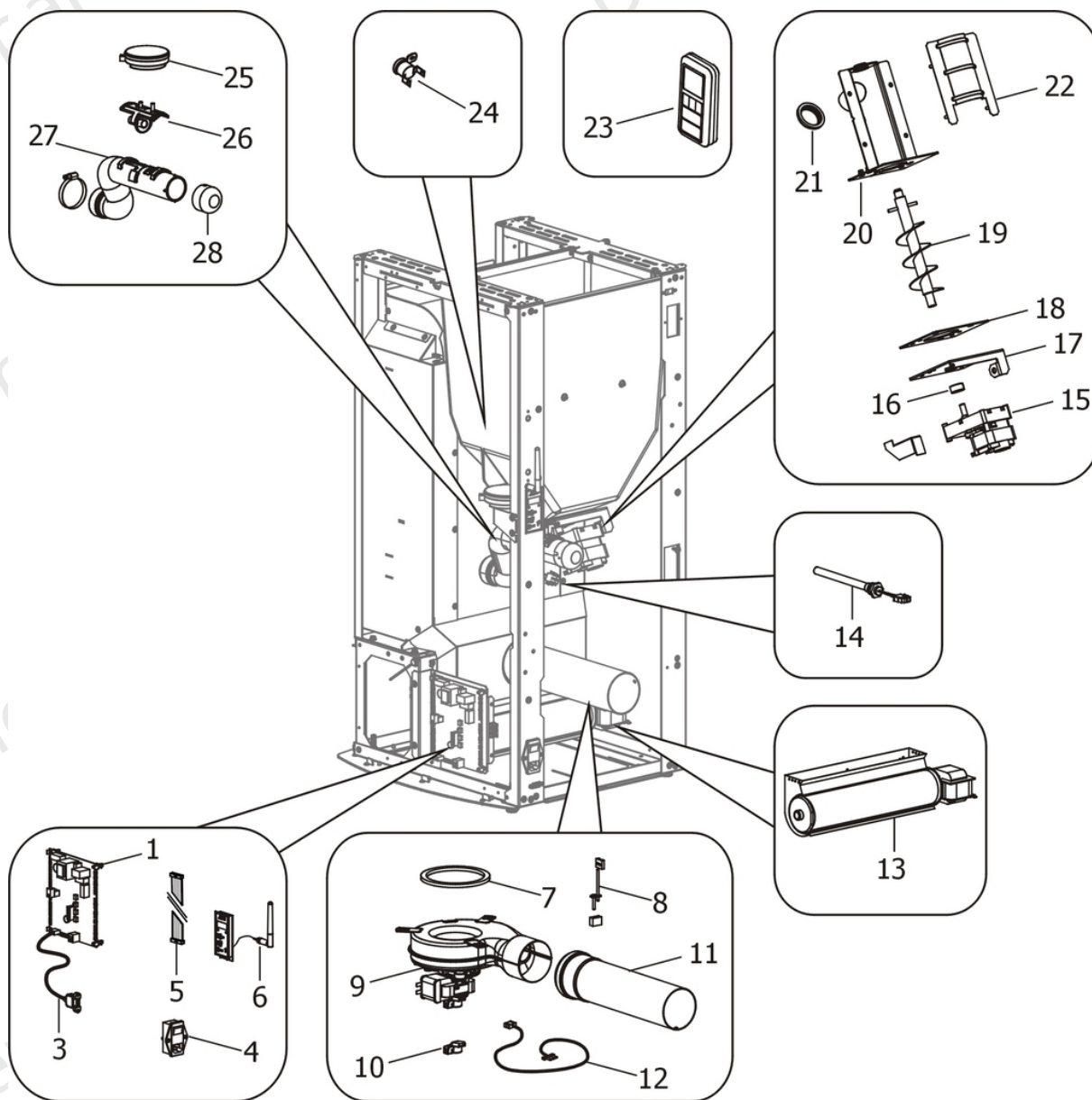
N°	Codice/Code	Descrizioni / Description / Beschreibung / Description / Description
1	41301302250	Porta fuoco completa in ghisa / Cast iron complete fire door / Komplette Feuertür aus Guß / Porte foyer complète en fonte / Puerta hogar completa de arrabio
2	41201031	Kit sostituzione cordino (cordino+silicone) Ø 10 mm / Cord replacement kit (cord + silicon) Ø 10 mm / Schnuraustauschsatz (Schnur+Silikon) Ø 10 mm / Kit remplacement cordon (cordon + silicone) Ø 10 mm / Kit sustitución junta a cuerda (junta a cuerda+silicón) Ø 10 mm
2	4120103A	Cordino fibroceramico Ø 10 mm (5 mt.) / Ceramic fibre cord Ø 10 mm (5 m) / Keramikfaserschnur Ø 10 mm (5 m) / Cordon en fibre céramique Ø 10 mm (5 m) / Junta a cuerda de fibra cerámica Ø 10 mm (5 m)
2	4120103B	Cordino fibroceramico Ø 10 mm (50 mt.) / Ceramic fibre cord Ø 10 mm (50 m) / Keramikfaserschnur Ø 10 mm (50 m) / Cordon en fibre céramique Ø 10 mm (50 m) / Junta a cuerda de fibra cerámica Ø 10 mm (50 m)
3	41400905730V	Deflettore porta / Door deflector / Tür Leitblech / Déflecteur de la porte / Deflektor de la puerta
4	41701400160	Vetroceramico 427x292x4 mm con guarnizione / Glass 427x292x4 mm with gasket / Glasskeramikscheibe 427x292x4 mm mit Dichtung / Vitrocéramique 427x292x4 mm avec joint / Cristal cerámico 427x292x4 mm con junta
5	4120106	Guarnizione a nastro fireglass / Fireglass tape gasket / Banddichtung Fireglass / Joint ruban Fireglass / Guarnición a cinta Fireglass
6	41401077430	Staffe di fissaggio vetroceramico (4 pz.) / Pyroceram fastening brackets (4 pcs.) / Befestigungsbügel Glaskeramik (4 Stck.) / Étrier de fixation vitrocéramique (4 pz.) / Abrazaderas de fijación vidrio cerámico (4 piezas)
7	41401424160	Maniglia completa / Complete handle / Kompletter Griff / Poignée complète / Tirador completo
8	41301302200V	Telaio porta fuoco in ghisa / Cast iron fire door frame / Feuertürrahment aus Guß / Cadre porte foyer en fonte / Armazón puerta hogar de arrabio
9	412008063	Cerniere porta fuoco (2 pz) / Fire door hinge (2pcs) / Scharnier Feuertür (2 Stck) / Charnière porte foyer (2 pcs) / bisagra puerta del hogar (2 pz)
10	41301302000V	Frontalino inferiore in ghisa / Lower filler / Untere Stopfung / Plaque inférieure en fonte / Tapa inferior de arrabio

11	41301301900V	Griglia aria in ghisa / Cast iron air grille / Luftgitter aus Guß / Grille air en fonte / Rejilla aire de arrabio
12	41401382130	Deflettore / Deflector / Leitblech / Déflecteur / Deflector
13	41800900600	Guarnizione / Gasket / Dichtung / Joint / Junta
13	41801599750	Kit 50 guarnizioni / Kit 50 gaskets / Bausatz 50 Dichtungen / Kit 50 joints / Kit 50 juntas
14	41401339610	Tappo ispezione vano fumi / Smoke compartment inspection plug / Inspektionsdeckel Rauchabzug / Clapet inspection compartiment fumées / Tapón inspección compartimento humos
15	41401421930	Cassetto cenere / Ash drawer / Aschenkasten / Tiroir à cendres / Cajón ceniza
16	41401422010V	Griglia cassetto cenere / Ash drawer grille / Aschenkastengitter / Grille tiroir à cendres / Rejilla cajón ceniza
17	41301402101V	Braciere / Brazier / Brennschale / Braser / Brasero
18	41301302400V	Laterale in ghisa / Cast iron side / Seite aus Guß / Côté en fonte / Placa lateral de arrabio
18	41301302400V	Laterale in ghisa / Cast iron side / Seite aus Guß / Côté en fonte / Placa lateral de arrabio
19	41301302300V	Schiena in ghisa / Cast iron back / Rückwand aus Guß / Fond en fonte / Parte trasera de arrabio
20	41151401000	Deflettore in vermiculite / Vermiculite deflector / Leitblech aus Vermiculite / Déflecteur en vermiculite / Deflector en vermiculite
20	41331504730	Rinforzo per vermiculite / Vermiculite support / Vermiculite Stutze / Renfort pour vermiculite / Refuerzo para vermiculite
21	41401421630	Staffa supporto protezione in vermiculite (2 pz) / Vermiculite protection bracket (2 pcs) / Haltebügel für Schutzpaneel aus Vermiculite (2 Stck) / Patte support protection en vermiculite (2 pcs) / Estribo soporte protección en vermiculite (2 pzs)
22	41151400900	Protezione in vermiculite / Vermiculite protection / Schutzpaneel aus Vermiculite / Protection en vermiculite / Protección en vermiculite
23	41401421030	Schiena asportabile / Amovable wall / Abnehmbares Wand / Fond démontable / Pared extirpable
24	41401423430V	Profilo sottoporta / Door profile / Schutz unter der Tür / Profil sous porte / Perfil abajo puerta
25	41200906660	Piedini di appoggio (4 pz.) / Support feet (4 pcs.) / Einstellfüße (4 Stck.) / Vérins d'appui (4 p.es) / Pies de apoyo (4 piezas)
26	41401423130V	Supporto top / Top support / Deckelhaltebügel / Support du dessus / Soporte top
26	41411537931V	Supporto top / Top support / Deckelhaltebügel / Support du dessus / Soporte top
27	41401423960	Griglia antintrusione / Hopper protection grille / Schutzgitter Pelletbehälter / Grille de protection réservoir / Rejilla de protección depósito
27	41801601260	Griglia antintrusione / Hopper protection grille / Schutzgitter Pelletbehälter / Grille de protection réservoir / Rejilla de protección depósito
28	4130130180200	Top in ghisa / Cast iron top / Topplatte aus Guß / Dessus en fonte / Top de arrabio
29	41401424660	Coperchio serbatoio pellet / Pellet hopper cover / Deckel Pelletbehälter / Couvercle réservoir pellet / Tapadera depósito
29	41411537760	Coperchio serbatoio pellet con guarnizione / Pellet hopper cover with gasket / Deckel Pelletbehälter mit dichtung / Couvercle réservoir pellet avec joint / Tapadera depósito con junta
29	41801504700	Guarnizione tenuta serbatoio / Pellet hopper gasket / Pelletbehälter Dichtung / Joint réservoir pellet / Junta depósito pellet
30	41401424862	Schiena posteriore superiore / Upper rear back / Obere hintere Rückwand / Dosseret postérieur supérieur / Parte trasera superior
30	41401424863	Schiena posteriore superiore / Upper rear back / Obere hintere Rückwand / Dosseret postérieur supérieur / Parte trasera superior
31	41401424961	Schiena posteriore inferiore / Lower rear back / Untere hintere Rückwand / Dosseret postérieur inférieur / Parte trasera inferior
32	41400904810	Flangia tubo ingresso aria / Flange for combustion air aspiration tube / Flansch Verbrennungsluft Förderrohr / Bride tuyau aspiration air comburant / Brida tubo aspiración aire de combustión
33	41401424210V	Basamento / Base / Basis / Base / Base
34	41401452850	Serbatoio completo / Complete pellet hopper / Komplet Pelletbehälter / Réservoir complet / Depósito completo
34	41401612750	Serbatoio completo / Complete pellet hopper / Komplet Pelletbehälter / Réservoir complet / Depósito completo
35	6914018	Rivestimento completo Dark / Complete Dark cladding / Komplette Verkleidung Dark / Habillage complète Dark / Revestimiento completo Dark
35	6914019	Rivestimento completo White / Complete White cladding / Komplette Verkleidung White / Habillage complète White / Revestimiento completo White
35	6914020	Rivestimento completo Bordeaux / Complete Burgundy cladding / Komplette Verkleidung Bordeaux / Habillage complète Bordeaux / Revestimiento completo Burdeos
35	6914021	Rivestimento completo Inox / Complete Stainless Steel cladding / Komplette Verkleidung Inox / Habillage complète Inox / Revestimiento completo Inox
35	6914034	Rivestimento completo Silver / Complete Silver cladding / Komplette Verkleidung Silver / Habillage complète Silver /

		Revestimiento completo Silver
35	6914018	Rivestimento completo Dark / Complete Dark cladding / Komplette Verkleidung Dark / Habillage complète Dark / Revestimiento completo Dark
35	6914019	Rivestimento completo White / Complete White cladding / Komplette Verkleidung White / Habillage complète White / Revestimiento completo White
35	6914020	Rivestimento completo Bordeaux / Complete Burgundy cladding / Komplette Verkleidung Bordeaux / Habillage complète Bordeaux / Revestimiento completo Burdeos
35	6914021	Rivestimento completo Inox / Complete Stainless Steel cladding / Komplette Verkleidung Inox / Habillage complète Inox / Revestimiento completo Inox
35	6914034	Rivestimento completo Silver / Complete Silver cladding / Komplette Verkleidung Silver / Habillage complète Silver / Revestimiento completo Silver
36	41401425060	Fianco posteriore nero / Black rear side / Schwarze hintere Seite / Côté postérieur noir / Placa lateral posterior
36	41401425060	Fianco posteriore nero / Black rear side / Schwarze hintere Seite / Côté postérieur noir / Placa lateral posterior
36	41401423031	Montante posteriore / Back vertical rod / Hintere Montageleiste / Montant postérieur / Montante posterior
36	41401423031	Montante posteriore / Back vertical rod / Hintere Montageleiste / Montant postérieur / Montante posterior
36	41401620530	Montante posteriore / Back vertical rod / Hintere Montageleiste / Montant postérieur / Montante posterior
36	41401620530	Montante posteriore / Back vertical rod / Hintere Montageleiste / Montant postérieur / Montante posterior
37	41401422931V	Convogliatore aria / Air conveyor / Luftblech / Convoyeur air / Conductor del aire

EGO 2.0 AIR

Componenti interni meccanici ed elettronici / Electronic and mechanic internal parts / Interne mechanische und elektronische Bauteile / Composants internes mécaniques et électroniques / Componentes internos electrónicos y mecánicos



N°	Codice/Code	Descrizioni / Description / Beschreibung / Description / Description
1	41451303805	Scheda madre Hottoh 149 / Hottoh motherboard 149 / Hauptplatine Hottoh 149 / Carte mère Hottoh 149 / Tarjeta madre Hottoh 149
1	41451303807	Scheda madre Hottoh 149 / Hottoh motherboard 149 / Hauptplatine Hottoh 149 / Carte mère Hottoh 149 / Tarjeta madre Hottoh 149
1	41801499750	Kit 868 / Kit 868 / Kit 868 / Kit 868 / Kit 868
3	41451403200	Cavo USB da pannello L.500 / USB Cable from display L.500 / USB Kabel von Notfalldisplay L.500 / Câble USB de panneau L.500 / Cable USB del panel L.500
4	4160193	Pulsante accensione / On/Off button / Zündungstaste / Touche d'allumage / Botón encendido
5	41450902500	Cavo flat / Flat cable / Flat-Kabel / Cable flat / Cable flat
6	41451404100	Pannello emergenza completo di antenna / Emergency display / Notfalldisplay mit Antenne / Panneau d'urgence avec antenne / Panel emergencia con antena
6	41451404700	Antenna 434 Mhz / Antenna 434 Mhz / Antenne 434 Mhz / Antenne 434 Mhz / Antena 434 Mhz

6	41801499750	Kit 868 / Kit 868 / Kit 868 / Kit 868 / Kit 868
7	41801002600	Guarnizione adesiva voluta fumi / Adhesive gasket smoke volute / Haftenddichtung Rauchvolute / Joint adhesive volute fumées / Junta adhesiva voluta humos
7	41801599850	Kit 50 guarnizioni / Kit 50 gaskets / Bausatz 50 Dichtungen / Kit 50 joints / Kit 50 juntas
8	41451404500	Sonda fumi con flangia / Smoke sensor with flange / Rauchsonde mit Flansche / Sonde fumées avec bride / Sonda humos con brida
9	41451406501	Ventilatore fumi / Smoke exhausted fan / Rauchgasgebläse / Ventilateur fumées / Ventilador humos
9	41801102500	Guarnizione / Gasket / Dichtung / Joint / Junta
9	41452009200	Encoder per ventilatore fumi marchio EMC / Encoder for EMC smoke fan / Encoder für EMC Rauchgasgebläse / Encoder pour ventilateur des fumées marque EMC / Encoder para ventilador humos marca EMC
10	41451209300	Encoder per ventilatore fumi marchi LN2/SIT / Encoder for LN2/SIT smoke fan / Encoder für LN2/SIT Rauchgasgebläse / Encoder pour ventilateur des fumées marques LN2/SIT / Encoder para ventilador humos marcas LN2/SIT
11	41601402860	Tubo fumi Ø 80 con guarnizione / Smoke pipe Ø 80 with gasket / Rohrrohr Ø 80 mit Dichtung / Tuyau fumées Ø 80 avec joint / Tubo humos Ø 80 con junta
12	41451402301	Cablaggio completo / Complete wiring / Komplette Verkabelung / Câblage complet / Cableado completo
12	41451700800	Cavo encoder / Encoder cable / Drehzahlmesser-kabel / Câble encoder / Cable codificador
13	414508035	Ventilatore aria calda / Warm air fan / Warmluftgebläse / Ventilateur air chaud / Ventilador aire caliente
14	41451401800	Candeletta 350 Watt / Sparkplug 350 Watt / Zündkerze 350 Watt / Bougie 350 Watt / Bujía 350 Watt
14	41801599250	Kit 50 candelette 350 Watt / 50 Sparkplugs 350 Watt kit / Bausatz 50 Zündkerzen 350 Watt / Kit 50 Bougies 350 Watt / Kit 50 Bujías 350 Watt
15	41451301300	Motoriduttore 1,5 RPM C/ENCODER / Reduction motor 1,5 RPM + ENCODER / Getriebemotor 1,5 RPM + ENCODER / Motorréducteur 1,5 RPM + ENCODER / Motorreductor 1,5 RPM + ENCODER
16	4120398	Connettore motoriduttore-coclea / Reduction motor-feed screw connector / Verbindung Getriebemotor-Schnecke / Connecteur motorréducteur-vis sans fin / Conector motorreductor-cóclea
17	41401421340	Base coclea con boccia / Feed screw base with bush / Untergestell der Förderschnecke mit Buchse / Base de la vis sans fin avec douille / Base de la cóclea con abrazadera
18	4120615	Guarnizione base della coclea / Feed screw base gasket / Dichtung Untergestell der Förderschnecke / Joint pour la base de la vis sans fin / Junta base de la cóclea
19	41201301040	Coclea di caricamento pellet / Pellet feed screw / Pellet Förderschnecke / Vis sans fin pour chargement du pellet / Cóclea de carga pellet
20	41401421140V	Condotto della coclea / Feed screw conduit / Rohrleitung der Förderschnecke / Conduit de la vis sans fin / Conducto de la cóclea
21	41801210100	Guarnizione / Gasket / Dichtung / Joint / Junta
22	41401202140	Coperchio coclea / Feed screw cover / Deckel der Rohrleitung / Couvercle de la vis sans fin / Tapa de la cóclea
23	41451301203	Telecomando nero 434,5MHZ - Funzione impostabile da 0 a 3 Ventilatori / Black remote control 434,5MHZ - From 0 to 3 fan function / Schwarze Fernbedienung 434,5MHZ - Von 0 bis 3-Gebläse-Steuerung / Télécommande noire 434,5MHZ - Fonctionne à partir de 0 à 3 Ventilateurs / Mando a distancia negro 434,5MHZ - Función de 0 a 3 ventiladores
23	41801499750	Kit 868 / Kit 868 / Kit 868 / Kit 868 / Kit 868
24	412007004	Clickson 110°C / Clickson 110°C / Clickson 110°C / Clickson 110°C / Clickson 110°C
25	41451303400	Trasduttore di pressione / Pressure transducer / Active-Wandler / Transducteur de pression / Transductor de pression
26	41601301851	Componente rilevamento portata aria / Air flow measure component / Bauteil für Messung der Luftmenge / Composent pour la mesuration de la quantité d'air / Componente por la medida de l'aire
27	41801400800	Tubo ingresso aria in gomma / Rubber air inlet pipe / Lufteingangsrohr aus Gummi / Tuyau entrée d'air en caoutchouc / Tubo entrada aire de goma
28	41401036100	Filtro antipolvere / Anti-dust filter / Staubschutzfilter / Filtre antipoussière / Filtro de protección polvo