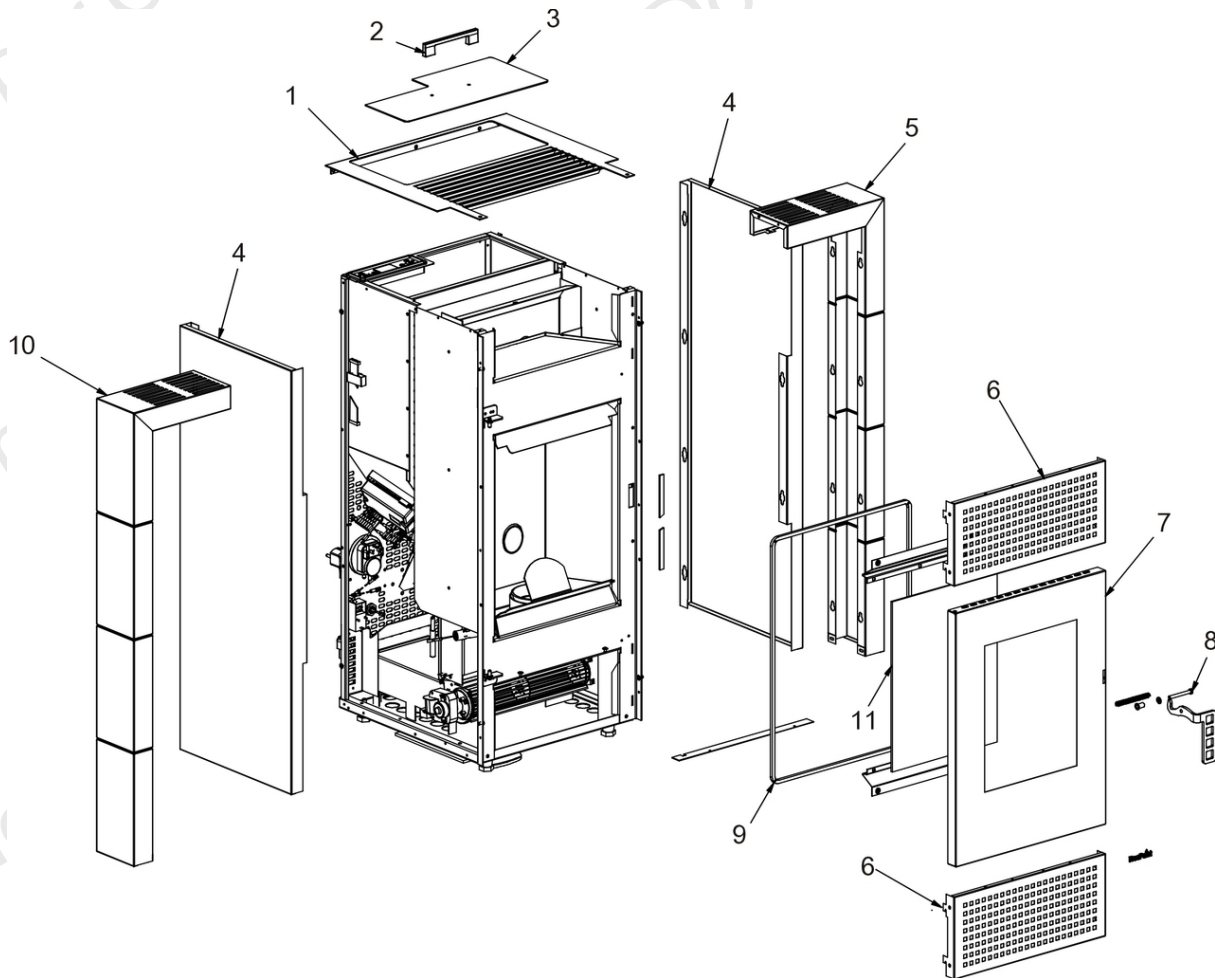


MARY

Componenti Struttura Esterna / External structure components / Bauteile Aussenkorpus / Composants structure externe / Componentes estructura externa

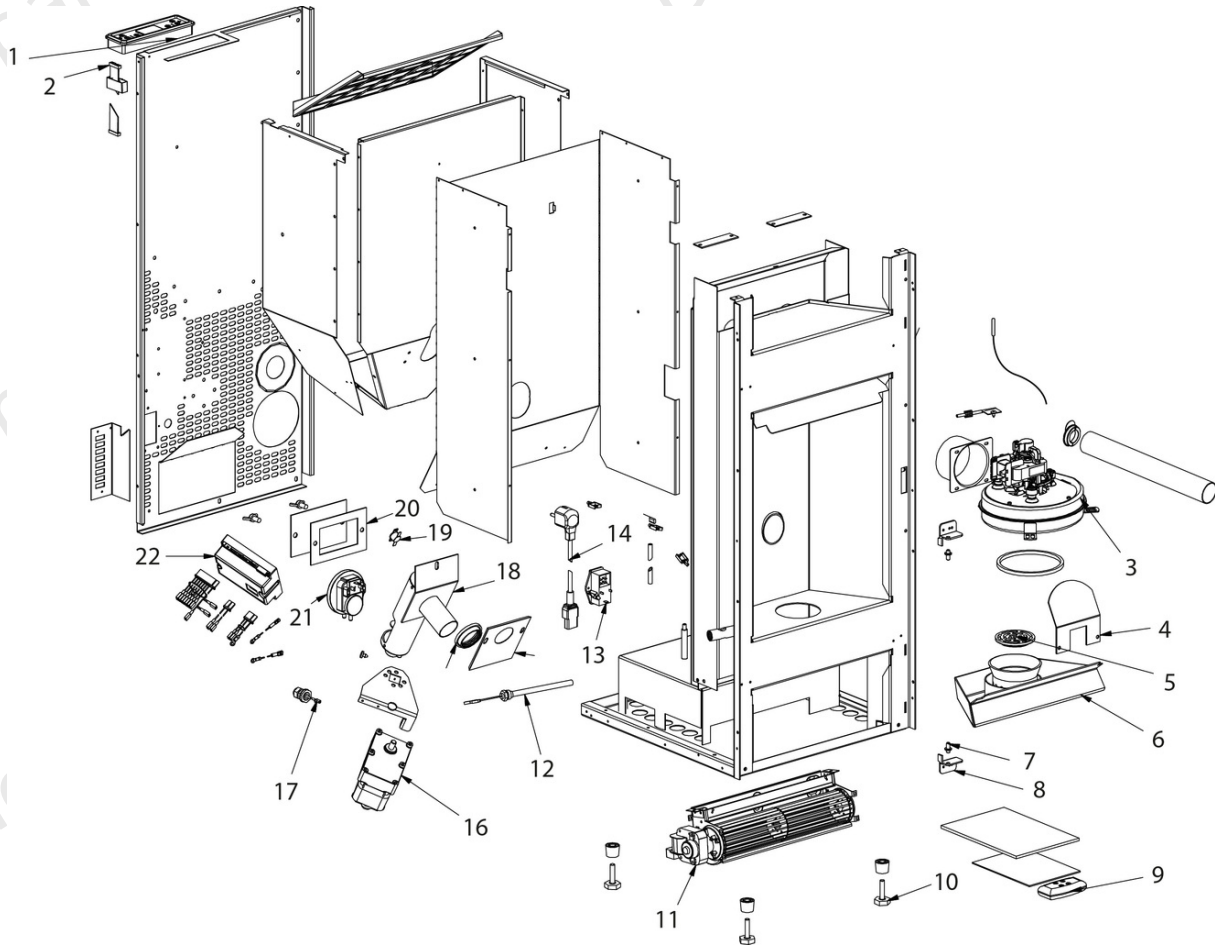


N°	Codice/Code	Descrizioni / Description / Beschreibung / Description / Descripción
1	4D2401301404	Top nero / Black top / Schwarzes Top / Dessus noir / Top negro
1	4D2401301406	Top grigio / Grey top / Graues Top / Dessus gris / Top gris
2	4D12013229	Maniglia / Handle / Griff / Poignée / Tirador
3	4D14013004	Coperchio serbatoio nero / Pellet hopper black cover / Schwarzes Deckel Pelletbehälter / Couvercle réservoir noir / Tapadera depósito negra
3	4D14013139	Coperchio serbatoio grigio / Pellet hopper gray cover / Graues Deckel Pelletbehälter / Couvercle réservoir gris / Tapadera depósito gris
4	4D2401301401	Fianco nero / Black side / Schwarze Seite / Côté noir / Lateral Negro
4	4D2401301407	Fianco grigio / Grey side / Graue Seite / Côté gris / Lateral Gris
4	4D2401301401	Fianco nero / Black side / Schwarze Seite / Côté noir / Lateral Negro
4	4D2401301407	Fianco grigio / Grey side / Graue Seite / Côté gris / Lateral Gris
5	4D2401301502	Laterale rosso / Red side / Rote Seitenteil / Côté rouge / Lateral Rojo
5	4D2401301602	Laterale Avorio / Ivory side / Elfenbeine Seitenteil / Côté ivoire / Lateral Marfil
5	4D2401301702	Laterale Silver / Silver side / Silberne Seitenteil / Côté Silver / Lateral Silver
5	4D2401301703	Laterale Moka / Moka side / Moka Seitenteil / Côté Moka / Lateral Moka
6	4D2401300415	Griglia superiore grigia / Grey upper grille / Oberes graues Gitter / Grille supérieure grise / Rejilla superior gris
6	4D2401301101	Frontale nero / Black front / Schwarze Frontblende / Panneau antérieur noir / Frontal negro
6	4D2401301108	Frontale grigio / Grey front / Graue Frontblende / Panneau antérieur gris / Frontal gris
6	4D2401300415	Griglia superiore grigia / Grey upper grille / Oberes graues Gitter / Grille supérieure grise / Rejilla superior gris

6	4D2401301101	Frontale nero / Black front / Schwarze Frontblende / Panneau antérieur noir / Frontal negro
6	4D2401301108	Frontale grigio / Grey front / Graue Frontblende / Panneau antérieur gris / Frontal gris
7	4D2401300301	Telaio porta grigio / Grey door frame / Graue Türrahmen / Cadre porte gris / Armazón puerta gris
7	4D2401301001	Telaio porta nero / Black door frame / Schwarze Türrahmen / Cadre porte noir / Armazón puerta negro
7	4D24014557461	Telaio porta fuoco / Fire door frame / Feuertürrahmen / Cadre porte foyer / Armazón puerta hogar
8	4D14012034	Maniglia / Handle / Griff / Poignée / Tirador
9	4D18013007	Guarnizione 346X507 mm / Gasket 346X507 mm / Dichtung 346X507 mm / Joint 346X507 mm / Junta 346X507 mm
10	4D2401301502	Laterale rosso / Red side / Rote Seitenteil / Côté rouge / Lateral Rojo
10	4D2401301602	Laterale Avorio / Ivory side / Elfenbeine Seitenteil / Côté ivoire / Lateral Marfil
10	4D2401301702	Laterale Silver / Silver side / Silberne Seitenteil / Côté Silver / Lateral Silver
10	4D2401301703	Laterale Moka / Moka side / Moka Seitenteil / Côté Moka / Lateral Moka
11	4D17013001	Vetroceramico 272X360X4 mm / Ceramic glass 272X360X4 mm / Glaskeramikscheibe 272X360X4 mm / Vitreoceramique 272X360X4 mm / Cristal cerámico 272X360X4 mm

MARY

Componenti interni meccanici ed elettronici / Electronic and mechanic internal parts / Interne mechanische und elektronische Bauteile / Composants internes mécaniques et électroniques / Componentes internos electrónicos y mecánicos



N°	Codice/Code	Descrizioni / Description / Beschreibung / Description / Descripción
1	4D14513001	Pannello comandi / Control panel / Bedienblende / Tableau de commande / Panel de mandos
1	4D14513013	Pannello comandi / Control panel / Bedienblende / Tableau de commande / Panel de mandos
1	4D14513032	Pannello comandi / Control panel / Bedienblende / Tableau de commande / Panel de mandos
2	4D14513007	Cavo flat scheda-pannello / Flat cable motherboard-control panel / Flat Kabel Hauptplatine-Bedienblende / Câble flat carte mère-panneau commande / Cable flat tarjeta madre-panel de mandos
3	41451209300	Encoder per ventilatore fumi marchi LN2/SIT / Encoder for LN2/SIT smoke fan / Encoder für LN2/SIT Rauchgasgebläse / Encoder pour ventilateur des fumées marques LN2/SIT / Encoder para ventilador humos marcas LN2/SIT
3	4D14512028	Ventilatore fumi / Smoke exhaust fan / Rauchgasgebläse / Ventilateur aspiration fumées / Ventilador humos
3	4D145140150	Ventilatore fumi stagno / Air-tight smoke exhausted fan / Luftdichtes Rauchgasgebläse / Ventilateur fumées étanche / Ventilador humos hermético
4	4D2401300125	Deflettore / Deflector / Leitblech / Déflecteur / Deflector
5	4D13012005	Griglia braciere / Ash drawer grille / Gitter des Brennschales / Grille brasero / Rejilla brasero
6	4D24014524061	Braciere completo di griglia / Complet ash drawer with grille / Komplette Brennschale mit Gitter / Brasero complet avec grille / Brasero completo con rejilla
6	4D24015419061	Braciere completo di griglia / Complet ash drawer with grille / Komplette Brennschale mit Gitter / Brasero complet avec grille / Brasero completo con rejilla
7	4D14013112	Perno porta in ottone / Brass door pivot / Türscharnierstift aus Messing / Pivot porte en laiton / Peral puerta en latón
8	4D2401300135	Supporto porta nero / Black door support / Schwarzes Türhaltebügel / Support porte noir / Soporte puerta negro
8	4D2401306827	Supporto porta inferiore grigio / Grey lower door support / Unteres graues Türhaltebügel / Support porte inférieur gris / Soporte puerta inferior gris

9	5019012	Telecomando / Remote control / Fernbedienung / Télécommande / Mando a distancia
10	4D12013006	Piedini di appoggio (4 pz.) / Support feet (4 pcs.) / Einstellfüße (4 Stck.) / Vérins (4 pcs) / Pies de apoyo (4 pzs)
11	4D14513004	Ventilatore aria / Air fan / Luftgebläse / Ventilateur air / Ventilador aire
12	4D14513002	Candeletta / Sparkplug / Zündkerze Pelletzündung / Bougie / Bujía encendido pellet
13	4160193	Pulsante accensione / On/Off button / Zündungstaste / Touche d'allumage / Botón encendido
14	4D14513041	Cavo alimentazione / Power source cable / Zündungskabel / Câble alimentation / Cable alimentación
16	4D14513005	Motoriduttore 5 RPM / Gear motor 5 RPM / Getriebemotor 5 RPM / Motoréducteur 5 RPM / Motorreductor 5 RPM
16	4D145159010	Motoriduttore 3,3 rpm / Reduction motor 3,3 rpm / Getriebemotor 3,3 rpm / Motoréducteur 3,3 rpm / Motorreductor 3,3 rpm
17	4D145150100	Sonda ambiente / Room temperature sensor / Raumtemperaturfühler / Sonde température ambiance / Sonda ambiente
18	4D12013013	Assieme coclea - Versione corta rigata con albero maschio / Auger set - Short striped version with male shaft / Förderschnecke / Groupe vis sans fin - Version courte rayée avec arbre mâle / Cóclea
18	4D140160030	Coclea di caricamento pellet / Pellet feed screw / Pelletsförderschnecke / Vis sans fin pour chargement du pellet / Cóclea de carga pellet
19	4D14513006	Termostato 60°C / Thermostat 60°C / Thermostat 60°C / Thermostat 60°C / Termostato 60°C
20	4D18013001	Guarnizione 130x80 mm / Gasket 130x80 mm / Dichtung 130x80 mm / Joint 130x80 mm / Junta 130x80 mm
21	4160482	Pressostato 0,4 mbar / Pressure gauge 0,4 mbar / Druckwächter 0,4 mbar / Pressostat 0,4 mbar / Presostato 0,4 mbar
22	4D14512022	Scheda madre / Motherboard / Hauptplatine / Carte mère / Tarjeta madre
22	4D14513036	Scheda madre / Motherboard / Hauptplatine / Carte mère / Tarjeta madre
22	4D14513036A	Scheda madre / Motherboard / Hauptplatine / Carte mère / Tarjeta madre
23	4D145150060	Sonda fumi / Smoke sensor / Rauchsonde / Sonde fumées / Sonda humos
24	4D18013024	Guarnizione / Gasket / Dichtung / Joint / Junta
25	4D2401300136	Supporto porta nero / Black door support / Schwarzes Türhaltebügel / Support porte noir / Soporite puerta negro
25	4D2401306826	Supporto porta superiore grigio / Grey upper door support / Oberes graues Türhaltebügel / Support porte supérieur gris / Soporite puerta superior gris