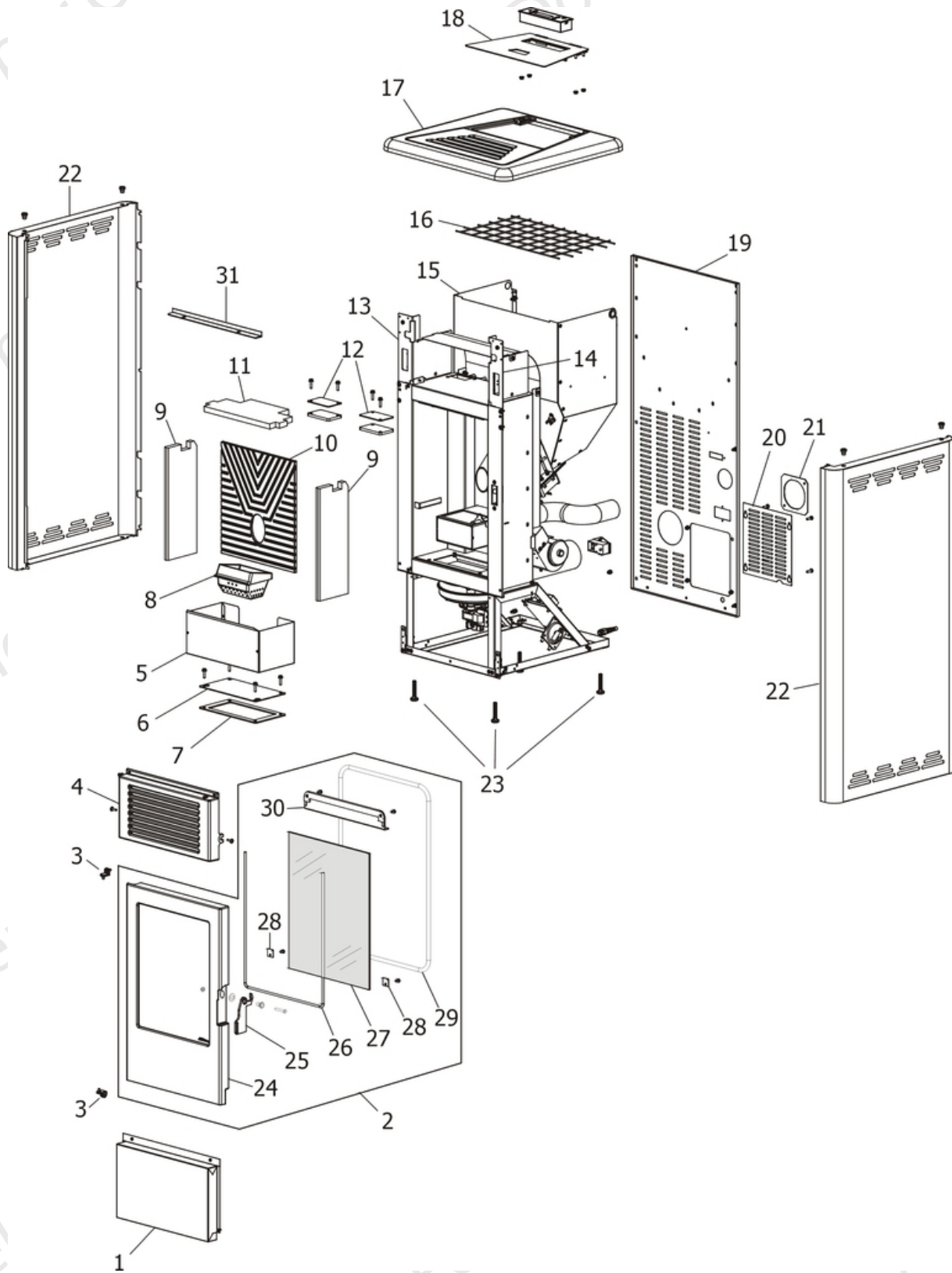


GIÒ

Componenti Struttura Esterna / External structure components / Bauteile Aussenkorpus / Composants structure externe / Componentes estructura externa

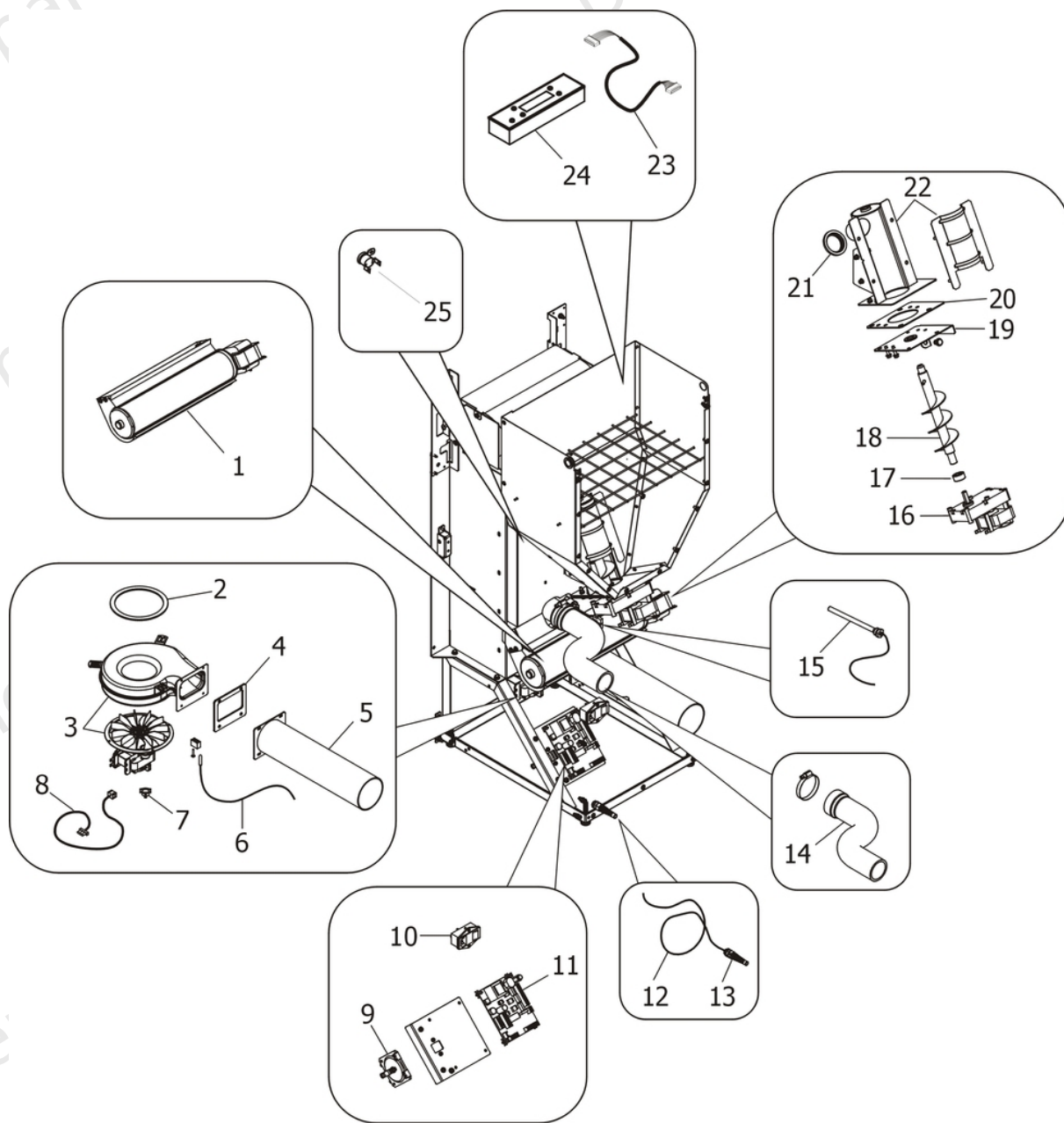


N°	Codice/Code	Descrizioni / Description / Beschreibung / Description / Descripcion
1	41401341060	Frontale inferiore nero / Black lower front / Untere schwarze Frontblende / Panneau antérieur inférieur noir / Frontal inferior negro
2	41301300750	Porta fuoco completa / Complete door / Komplette Tür / Porte complète / Puerta completa
3	412008063	Cerniere porta fuoco (2 pz) / Fire door hinge (2pcs) / Scharnier Feuertür (2 Stck) / Charnière porte foyer (2 pcs) / bisagra puerta del hogar (2 pz)
4	41301300900V	Griglia ghisa / Cast iron grille / Gusseisernes Gitter / Grille en fonte / Rejilla en arrabio
5	41401340230V	Cassetto cenere nero / Black ash drawer / Schwarze Aschenkasten / Tiroir à cendres noir / Cajón ceniza negro
6	41401339610	Tappo ispezione vano fumi / Smoke compartment inspection plug / Inspektionsdeckel Rauchabzug / Clapet inspection compartiment fumées / Tapón inspección compartimento humos
7	41800900600	Guarnizione / Gasket / Dichtung / Joint / Junta
7	41801599750	Kit 50 guarnizioni / Kit 50 gaskets / Bausatz 50 Dichtungen / Kit 50 joints / Kit 50 juntas
8	413008003	Braciere completo in ghisa / Cast iron complete grate / Kompletter Brennerkopf aus Gusseisen / Brasero complet en fonte / Brasero completo de arrabio
9	41151300500	Laterale DX-SX in calorite / Calorite L.-R. side / Li.-Re. Seitenteil aus Calorite / Côté D.-G. en Calorite / Lateral DCHO-IZDO en Calorite
9	41151300500	Laterale DX-SX in calorite / Calorite L.-R. side / Li.-Re. Seitenteil aus Calorite / Côté D.-G. en Calorite / Lateral DCHO-IZDO en Calorite
10	4140217421000	Schiena / Back / Rückwand / Dosseret / Parte trasera
11	41151300600	Deflettore in Calorite / Calorite deflector / Leitblech aus Calorite / Déflecteur en Calorite / Deflector en Calorite
12	41801300500	Guarnizione (2 pz) / Gasket (2 pieces) / Dichtung (2 Stücke) / Joint (2 pcs) / Junta (2 pz)
13	41401339831	Supporto griglia DX-SX / Grille support L.-R. / Halterung Gitter Li.-Re. / Support grille D.-G. / Soporte rejilla DCHO-IZDO
14	41401339831	Supporto griglia DX-SX / Grille support L.-R. / Halterung Gitter Li.-Re. / Support grille D.-G. / Soporte rejilla DCHO-IZDO
15	41401340330	Serbatoio pellet / Pellet hopper / Pelletbehälter / Réservoir pellet / Depósito pellet
16	41401340760	Griglia protezione serbatoio / Hopper protection grille / Schutzgitter Pelletbehälter / Grille de protection réservoir / Rejilla de protección depósito
17	41301300860	Top in ghisa / Cast iron Top / Top Grauguss / Dessus en fonte / Top de arrabio
18	41401340960	Coperchio serbatoio pellet / Pellet hopper cover / Deckel Pelletbehälter / Couvercle réservoir pellet / Tapadera depósito pellet
19	41401340030	Schiena posteriore / Steel back / Hintere Rückwand / Dosseret postérieur / Parte trasera
20	41401340110	Coperchio scheda madre / Motherboard cover / Abdeckung der Hauptplatine / Couvercle carte mère / Tapa tarjeta madre
21	41400904810	Flangia tubo ingresso aria / Flange for combustion air aspiration tube / Flansch Verbrennungsluft Förderrohr / Bride tuyau aspiration air comburant / Brida tubo aspiración aire de combustión
22	41401341260	Fianco DX-SX in acciaio nero / R.-L. black steel side / RE.-LI. Stahlaussenseite Schwarz / Côté D-G en acier noir / Lateral DCHO-IZDO en acero negro
22	41401341360	Fianco DX-SX in acciaio bianco / R.-L. white steel side / RE.-LI. Stahlaussenseite Weiß / Côté D-G en acier blanc / Lateral DCHO-IZDO en acero blanco
22	41401341460	Fianco DX-SX in acciaio bordeaux / R.-L. burgundy steel side / RE.-LI. Stahlaussenseite Bordeaux / Côté D-G en acier bordeaux / Lateral DCHO-IZDO en acero burdeos
22	41401371260	Fianco acciaio DX-SX Alluminium / R.-L. aluminium steel side / RE.-LI. Stahlaussenseite Alluminium / Côté D-G en acier Alluminium / Lateral DCHO-IZDO en acero Alluminium
22	41411500660	Fianco DX-SX in acciaio Silver / R.-L. Silver steel side / RE.-LI. Stahlaussenseite Silver / Côté D-G en acier Silver / Lateral DCHO-IZDO en acero Silver
22	41401341260	Fianco DX-SX in acciaio nero / R.-L. black steel side / RE.-LI. Stahlaussenseite Schwarz / Côté D-G en acier noir / Lateral DCHO-IZDO en acero negro
22	41401341360	Fianco DX-SX in acciaio bianco / R.-L. white steel side / RE.-LI. Stahlaussenseite Weiß / Côté D-G en acier blanc / Lateral DCHO-IZDO en acero blanco
22	41401341460	Fianco DX-SX in acciaio bordeaux / R.-L. burgundy steel side / RE.-LI. Stahlaussenseite Bordeaux / Côté D-G en acier bordeaux / Lateral DCHO-IZDO en acero burdeos
22	41401371260	Fianco acciaio DX-SX Alluminium / R.-L. aluminium steel side / RE.-LI. Stahlaussenseite Alluminium / Côté D-G en acier Alluminium / Lateral DCHO-IZDO en acero Alluminium
22	41411500660	Fianco DX-SX in acciaio Silver / R.-L. Silver steel side / RE.-LI. Stahlaussenseite Silver / Côté D-G en acier Silver / Lateral DCHO-IZDO en acero Silver
23	41200906660	Piedini di appoggio (4 pz.) / Support feet (4 pcs.) / Einstellfüße (4 Stck.) / Vérins d'appui (4 p.es) / Pies de apoyo (4 piezas)
24	413009002V	Telaio porta in ghisa / Cast iron door frame / Türrahmen aus Gusseisen / Cadre porte en fonte / Marco puerta de

		hiero colado
24	41301300750	Porta fuoco completa / Complete door / Komplette Tür / Porte complète / Puerta completa
25	41401340660	Maniglia completa / Complete handle / Kompletter Griff / Poignée complète / Tirador completo
26	4120106	Guarnizione a nastro fireglass / Fireglass tape gasket / Banddichtung Fireglass / Joint ruban Fireglass / Guarnición a cinta Fireglass
27	41700900300	Vetroceramico con guarnizione / Glass with gasket / Glaskeramikscheibe mit Dichtung / Vitrocéramique avec joint / Cristal cerámico con guarnición
28	41401077430	Staffe di fissaggio vetroceramico (4 pz.) / Pyroceram fastening brackets (4 pcs.) / Befestigungsbügel Glaskeramik (4 Stck.) / Étrier de fixation vitrocéramique (4 pz.) / Abrazaderas de fijación vidrio cerámico (4 piezas)
29	41201031	Kit sostituzione cordino (cordino+silicone) Ø 10 mm / Cord replacement kit (cord + silicon) Ø 10 mm / Schnuraustauschsatz (Schnur+Silikon) Ø 10 mm / Kit remplacement cordon (cordon + silicone) Ø 10 mm / Kit sustitución junta a cuerda (junta a cuerda+silicón) Ø 10 mm
29	4120103A	Cordino fibroceramico Ø 10 mm (5 mt.) / Ceramic fibre cord Ø 10 mm (5 m) / Keramikfaserschnur Ø 10 mm (5 m) / Cordon en fibre céramique Ø 10 mm (5 m) / Junta a cuerda de fibra cerámica Ø 10 mm (5 m)
29	4120103B	Cordino fibroceramico Ø 10 mm (50 mt.) / Ceramic fibre cord Ø 10 mm (50 m) / Keramikfaserschnur Ø 10 mm (50 m) / Cordon en fibre céramique Ø 10 mm (50 m) / Junta a cuerda de fibra cerámica Ø 10 mm (50 m)
30	41400905730V	Deflettore porta / Door deflector / Tür Leitblech / Déflecteur de la porte / Deflektor de la puerta
31	41401382130	Deflettore / Deflector / Leitblech / Déflecteur / Deflector
32	41411599950	Kit serratura ammortizzato / Pressur relief kit / Bausatz Überdruckablauf Brennkammer / Kit deocompression chambre comcustion / Kit decompression cámara combustion

GIÒ

Componenti interni meccanici ed elettronici / Electronic and mechanic internal parts / Interne mechanische und elektronische Bauteile / Composants internes mécaniques et électroniques / Componentes internos electrónicos y mecánicos



N°	Codice/Code	Descrizioni / Description / Beschreibung / Description / Descripción
1	41451408100	Ventilatore aria / Air fan / Luftgebläse / Ventilateur air / Ventilador aire
2	41801002600	Guarnizione adesiva voluta fumi / Adhesive gasket smoke volute / Haftendichtung Rauchvolute / Joint adhesive volute fumées / Junta adhesiva voluta humos
2	41801599850	Kit 50 guarnizioni / Kit 50 gaskets / Bausatz 50 Dichtungen / Kit 50 joints / Kit 50 juntas
3	41451003202	Ventilatore aspirazione fumi / Smoke exhausted fan / Rauchabsauggebläse / Ventilateur aspiration fumées / Ventilador aspiración humos
3	41801102500	Guarnizione / Gasket / Dichtung / Joint / Junta
4	418008030	Guarnizione / Gasket / Dichtung / Joint / Junta
5	41601103860	Tubo uscita fumi / Smoke outlet pipe / Rohr Rauchabzug / Tuyau sortie fumées / Tubo salida humos
6	41451405500	Sonda fumi / Smoke sensor / Verkabeltes Rauchgasfühler / Sonde fumées / Sonda humos

7	41451209300	Encoder per ventilatore fumi marchi LN2/SIT / Encoder for LN2/SIT smoke fan / Encoder für LN2/SIT Rauchgasgebläse / Encoder pour ventilateur des fumées marques LN2/SIT / Encoder para ventilador humos marcas LN2/SIT
8	4160477	Cavo ENCODER / ENCODER cable / Drehzahlmesserkabel / Câble ENCODER / Cable ENCODER
8	41450905200	Prolunga encoder / Encoder extension cable / Encoder Verlängerung / Rallonge encodeur / Extensión encoder
9	4160482	Pressostato 0,4 mbar / Pressure gauge 0,4 mbar / Druckschalter 0,4 mbar / Pressostat 0,4 mbar / Presostato 0,4 mbar
10	4160193	Pulsante accensione / On/Off button / Zündungstaste / Touche d'allumage / Botón encendido
11	41451001200	Scheda madre MICRONOVA / Motherboard MICRONOVA / Hauptplatine MICRONOVA / Carte mère MICRONOVA / Tarjeta madre MICRONOVA
11	41451308300A	Scheda madre N100 vergine, senza software MICRONOVA / Motherboard N100 with no software MICRONOVA / Hauptplatine N100 ohne Software MICRONOVA / Carte mère N100 vierge, sans software MICRONOVA / Tarjeta madre N100 virgen, sin software MICRONOVA
11	41451308300G	Scheda madre N100 con software precaricato MICRONOVA / Motherboard N100 with loaded software MICRONOVA / Hauptplatine N100 mit eingegebenem Software MICRONOVA / Carte mère N100 avec software préchargé MICRONOVA / Tarjeta madre N100 con software precargado MICRONOVA
12	4160386	Sonda temperatura ambiente/acqua / Room/Water temperature sensor / Raum- Wassertemperaturfühler / Sonde température ambiance/eau / Sonda temperatura ambiente/agua
13	414508038	Pressacavo / cable holder / Kabelklemme / presse-cable / presionacable
14	41801301100	Tubo aspirazione aria comburente / Combustion air aspiration tube / Verbrennungsluft Förderrohr / Tuyau aspiration air comburant / Tubo aspiración aire de combustión
15	41451209600	Candeletta accensione pellet 350 W / Pellet ignition sparkplug 350 W / Zündkerze Pelletzündung 350 W / Bougie d'allumage pellet 350 W / Bujía encendido pellet 350 W
15	41801599350	Kit 50 candelette 350 W / 50 Sparkplugs 350 W kit / Bausatz 50 Zündkerzen 350 W / Kit 50 Bougies 350 W / Kit 50 Bujías 350 W
16	4160278	Motoriduttore 1,5 RPM / Reduction motor 1,5 RPM / Getriebemotor 1,5 RPM / Motorréducteur 1,5 TPM / Motorreductor 1,5 RPM
17	4120398	Connettore motoriduttore-coclea / Reduction motor-feed screw connector / Verbindung Getriebemotor-Schnecke / Connecteur motorréducteur-vis sans fin / Conector motorreductor-cóclea
18	41201301040	Coclea di caricamento pellet / Pellet feed screw / Pellet Förderschnecke / Vis sans fin pour chargement du pellet / Cóclea de carga pellet
19	41400944351	Base della coclea / Feed screw base / Untergestell der Förderschnecke / Base de la vis sans fin / Base de la cóclea
19	41201216500	Boccola (2 pz) / Bushing (2 pcs) / Buchse (2 Stk) / Douille (2 pcs) / Abrazadera (2 pzs)
20	4120615	Guarnizione base della coclea / Feed screw base gasket / Dichtung Untergestell der Förderschnecke / Joint pour la base de la vis sans fin / Junta base de la cóclea
21	41801210100	Guarnizione / Gasket / Dichtung / Joint / Junta
22	41401338640	Condotto della coclea / Conduit of feed screw / Rohrleitung der Förderschnecke / Conduit de la vis sans fin / Conducto de la cóclea
23	41451201900	Cavo Flat L 1,4 M / Flat cable L 1,4 M / Flat Kable L 1,4 M / Câble Flat L 1,4 M / Cable Flat L 1,4 M
24	41450907900	Pannello comandi / Control panel / Bedienblende / Tableau de commandes / Panel de mandos
25	412007004	Clickson 110°C / Clickson 110°C / Clickson 110°C / Clickson 110°C / Clickson 110°C