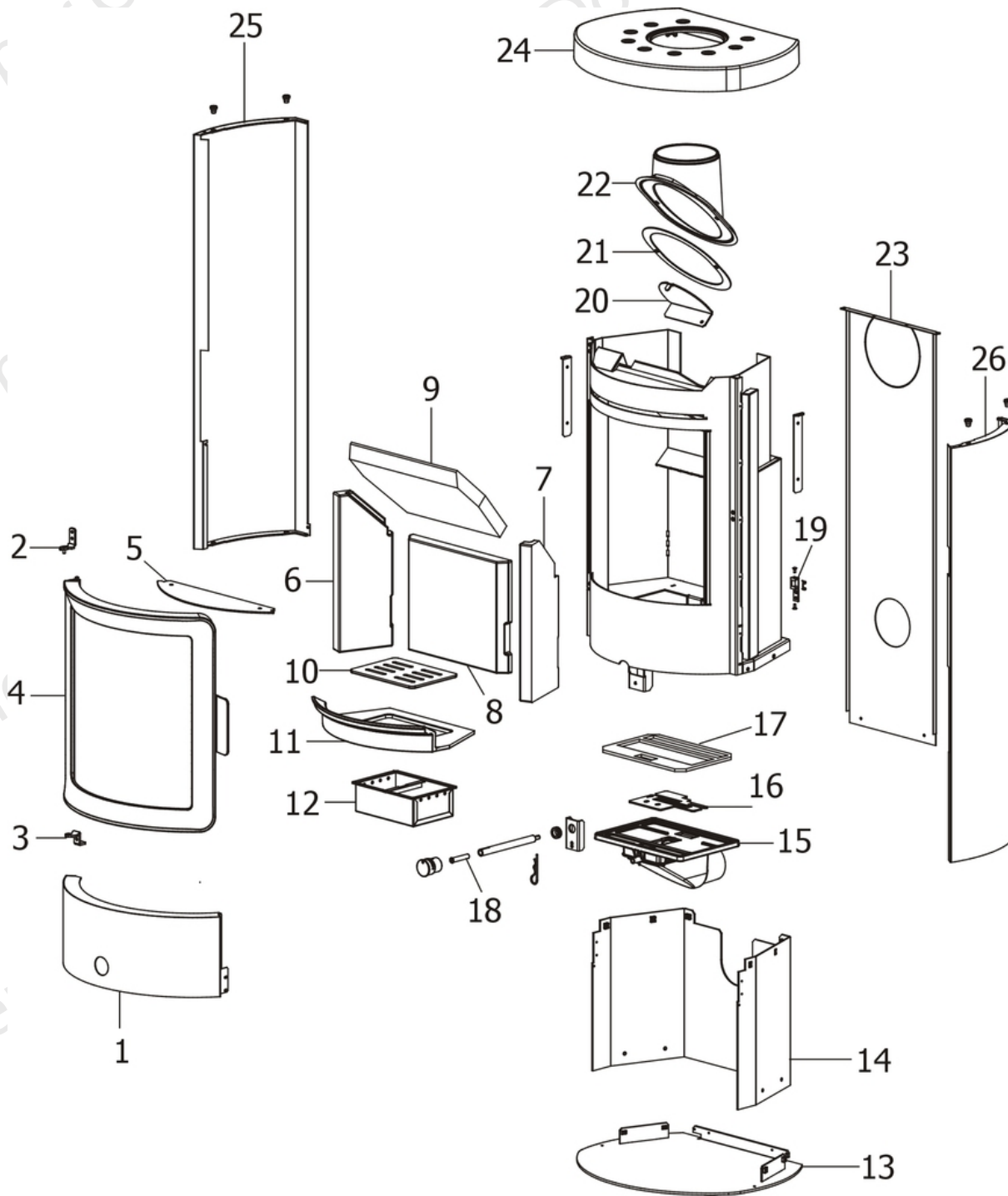


THOR

Componenti Struttura Esterna / External structure components / Bauteile Aussenkorpus / Composants structure externe / Componentes estructura externa

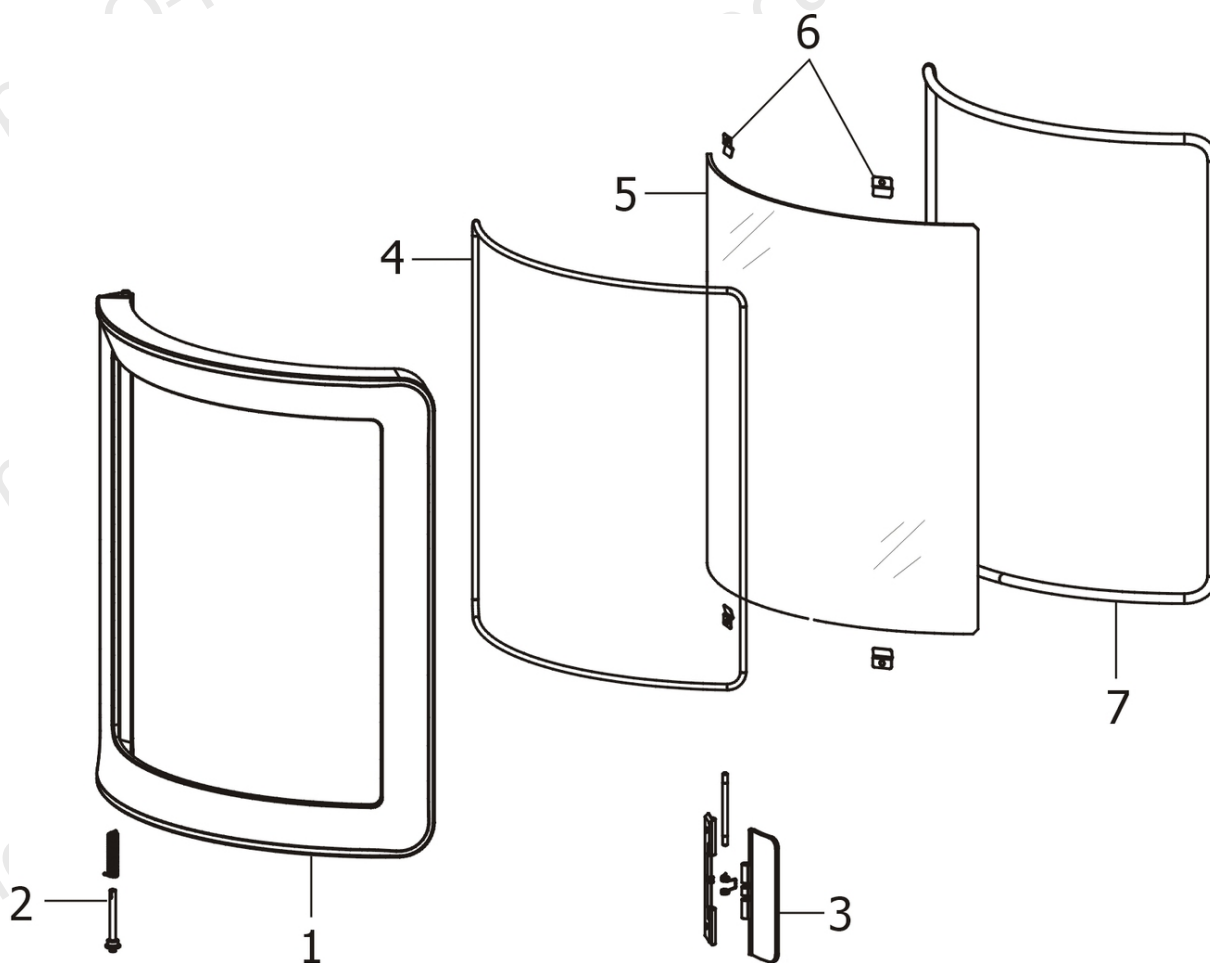


N°	Codice/Code	Descrizioni / Description / Beschreibung / Description / Description
1	41401352561	Frontale BLACK / BLACK front panel / BLACK Frontblende / Panneau antérieur BLACK / Frontal BLACK
1	41401353361	Frontale SILVER / SILVER front panel / SILVER Frontblende / Panneau antérieur SILVER / Frontal SILVER
2	41401203740V	Cerniera superiore / Upper hinge / Oberes Scharnier / Charnière supérieure / Bisagra superior
3	41401205530V	Cerniera inferiore / Lower hinge / Unteres Scharnier / Charnière inférieure / Bisagra inferior
4	41301101150	Porta fuoco completa / Complete fire door / Komplette Tür / Porte chambre combustion complète / Puerta fuego completa

5	41401201810	Convogliatore aria pulizia vetro / Duct for cleaning glass air / Glassreinigungsluftförderer / Convoyeur pour l'air de nettoyage du vitre / Canalización por l'aire de limpieza vetro
6	41151102901	Fianco SX in Alutec® / Left Alutec® side / LI. Seite aus Alutec® / Côté G. en Alutec® / Lado IZDO en Alutec®
7	41151102801	Fianco DX in Alutec® / Alutec® R. side / Re.Seite aus Alutec® / Côté D. en Alutec® / Lado DCHO en Alutec®
8	41151102700	Schiena in Alutec® / Alutec® back / Rückwand aus Alutec® / Fond en Alutec® / Parte trasera en Alutec®
9	41151103100	Deflettore fumi in Calorite / Calorite smoke deflector / Rauchleitblech aus Calorite / Déflecteur fumées en Calorite / Deflector de humos en Calorite
10	41301100900V	Griglia cenere in ghisa / Cast iron ash grille / Aschenrost aus Gusseisen / Grille pare-cendre en fonte / Rejilla de cenizas de arrabio
11	41301100801V	Piano fuoco in ghisa / Cast iron fire bed / Feuerstelle aus Gusseisen / Plaque foyère en fonte / Piso del hogar de arrabio
12	41401202241V	Cassetto cenere / Ash drawer / Aschenkasten / Tiroir à cendres / Cajón ceniza
13	41401351460	Basamento in acciaio / Steel base / Stahlbasis / Base en acier / Base en acero
14	41401351860	Supporto camera combustione / Combustion chamber support / Verbrennungskammer Haltebügel / Support chambre de combustion / Soporte cámara de combustión
15	41801100450	Gruppo regolazione aria comburente / Inlet air regulation block / Verbrennungsluftregelungsbaugruppe / Groupe de regulation entrée air comburente / Grupo regulación aire de combustión
16	41401105560	Serranda regolazione aria comburente / Combustion air damper control / Verbrennungsluftregelungsklappe / Registre de contrôle l'air de combustion / Compuerta de regulación aire de combustión
17	41801003400	Guarnizione / Gasket / Dichtung / Joint / Junta
18	41201108760	Regolatore aria comburente / Combustion air regulator / Einsteller Verbrennungsluft / Régulateur air comburant / Regulador aire comburente
19	41201301860	Gancio chiusura porta / Door closing hook / Haken Türschlissung / Crochet fermeture porte / Gancho cierre porta
19	41201301700	Molla aggancio porta / Spring for door coupling / Federkupplungstür / Ressort accrochage porte / Resorte
20	41401202630V	Deflettore in acciaio / Steel deflector / Leitblech aus Stahl / Déflecteur en acier / Deflector en acero
21	41801003300	Guarnizione / Gasket / Dichtung / Joint / Junta
22	41301004100	Tubo uscita fumi in ghisa / Cast iron smoke outlet / Gusseisen Rauchabzugrohr / Tuyau sortie des fumées en fonte / Tubo salida humos en arrabio
23	41401352961	Schiena esterna in acciaio BLACK / External back in steel BLACK / Aussenrückwand aus Stahl BLACK / Fond extérieur en acier BLACK / Panel trasero externo de acero BLACK
23	41401353461	Schiena esterna in acciaio SILVER / External back in steel SILVER / Aussenrückwand aus Stahl / Fond extérieur en acier / Panel trasero externo de acero
24	41301300460	Top in ghisa BLACK / Cast iron Top BLACK / Top Grauguss BLACK / Dessus fonte BLACK / Top de arrabio BLACK
24	41301300560	Top in ghisa SILVER / Cast iron Top SILVER / Top Grauguss SILVER / Dessus fonte SILVER / Top de arrabio SILVER
25	41401352360	Fianco SX BLACK / L. side BLACK / LI. Aussenseite BLACK / Côté G. BLACK / Lateral IZDO BLACK
25	41401353260	Fianco SX SILVER / L. side SILVER / LI. Aussenseite SILVER / Côté G. SILVER / Lateral IZDO SILVER
26	41401352060	Fianco DX BLACK / R. side BLACK / RE. Aussenseite BLACK / Côté D. BLACK / Lateral DCHO BLACK
26	41401353160	Fianco DX SILVER / R. side SILVER / RE. Aussenseite SILVER / Côté D. SILVER / Lateral DCHO SILVER

THOR

Porta fuoco / Fire door / Feuertür / Porte foyer / Puerta hogar



N°	Codice/Code	Descrizioni / Description / Beschreibung / Description / Descripción
1	41301101100V	Telaio porta in ghisa / Cast iron door frame / Türrahmen aus Gusseisen / Cadre porte en fonte / Marco puerta de hierro colado
2	41201109200	Molla chiusura porta con perno / Door return spring with pivot / Türrückholfeder mit Bolzen / Ressort de fermeture porte avec pivot / Muelle de regreso puerta con pivote
3	41201108860	Maniglia / Handle / Griff / Poignée / Tirador
4	41201203600A	Cordino Fireglass nero Ø6 (5mt) / Black Fireglass gasket Ø6 (5mt) / Schwarze Dichtung Fireglass Ø6 (5mt) / Joint Fireglass noir Ø6 (5mt) / Junta Fireglass negra Ø6 (5mt)
4	41201203600B	Cordino Fireglass nero Ø6 (50mt) / Black Fireglass gasket Ø6 (50mt) / Schwarze Dichtung Fireglass Ø6 (50mt) / Joint Fireglass noir Ø6 (50mt) / Junta Fireglass negra Ø6 (50mt)
4	41201203600C	Kit cementante + Cordino Fireglass nero Ø6 / Kit cementing + black Fireglass gasket Ø6 / Kit Bindebaustein + Schwarze Dichtung Fireglass Ø6 / Kit cimentaire + Joint Fireglass noir Ø6 / Kit cementante + Junta Fireglass negra Ø6
5	41701102700	Vetroceramico con guarnizione 6 mm / Glass with gasket 6 mm / Glaskeramikscheibe mit Dichtung 6 mm / Vitrocéramique avec joint 6 mm / Cristal cerámico con guarnición de 6 mm
6	41401077430	Staffe di fissaggio vetroceramico (4 pz.) / Pyroceram fastening brackets (4 pcs.) / Befestigungsbügel Glaskeramik (4 Stck.) / Étrier de fixation vitrocéramique (4 pz.) / Abrazaderas de fijación vidrio cerámico (4 piezas)
7	41201031	Kit sostituzione cordino (cordino+silicone) Ø 10 mm / Cord replacement kit (cord + silicon) Ø 10 mm / Schnur austauschsatz (Schnur+Silikon) Ø 10 mm / Kit remplacement cordon (cordon + silicone) Ø 10 mm / Kit sustitución junta a cuerda (junta a cuerda+silicón) Ø 10 mm
7	4120103A	Cordino fibroceramico Ø 10 mm (5 mt.) / Ceramic fibre cord Ø 10 mm (5 m) / Keramikfaserschnur Ø 10 mm (5 m) / Cordon en fibre céramique Ø 10 mm (5 m) / Junta a cuerda de fibra cerámica Ø 10 mm (5 m)
7	4120103B	Cordino fibroceramico Ø 10 mm (50 mt.) / Ceramic fibre cord Ø 10 mm (50 m) / Keramikfaserschnur Ø 10 mm (50 m) / Cordon en fibre céramique Ø 10 mm (50 m) / Junta a cuerda de fibra cerámica Ø 10 mm (50 m)