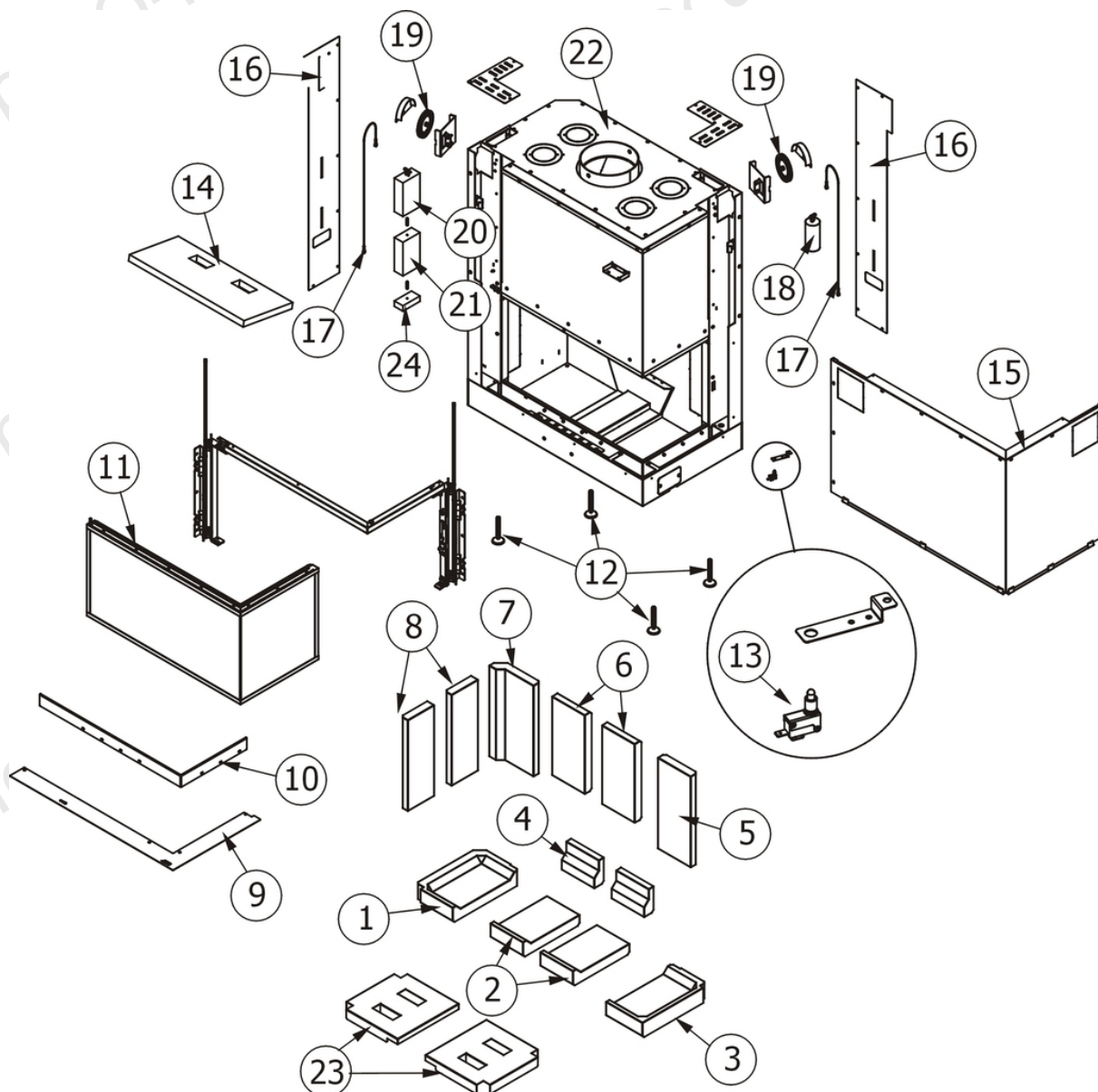


## FORMA WOOD 95 SX - MOD.2012

Componenti / Components / Bautelie / Composants / Componentes

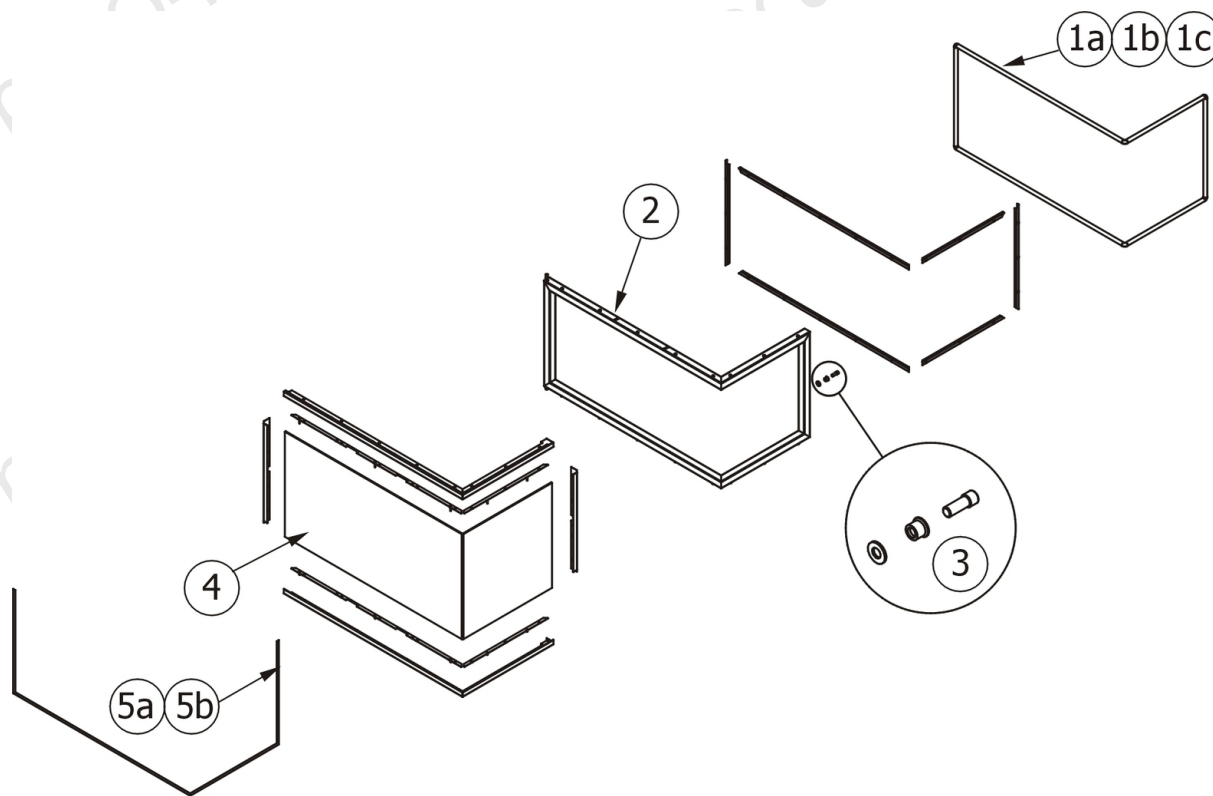


N°	Codice/Code	Descrizioni / Description / Beschreibung / Description / Description
1	41151001500	Piano fuoco laterale in Alutec / Lateral Alutec fire bed / Seitliche Brennebene aus Alutec / Plaque foyère latéral en Alutec / Piso del hogar lateral en Alutec
2	41151001700	Piano fuoco in Alutec / Alutec fire bed / Brennebene aus Alutec / Plaque foyère en Alutec / Piso del hogar en Alutec
3	41151001600	Piano fuoco laterale in Alutec / Lateral Alutec fire bed / Seitliche Brennebene aus Alutec / Plaque foyère latéral en Alutec / Piso del hogar lateral en Alutec
4	41151001800	Zoccolo in Alutec / Alutec base / Sockel aus Alutec / Base en Alutec / Base en Alutec
5	41151100500	Schiena in Alutec / Alutec back / Rückwand aus Alutec / Fond en Alutec / Parte trasera en Alutec
6	41151100200	Schiena in Alutec / Alutec back / Rückwand aus Alutec / Fond en Alutec / Parte trasera en Alutec
7	41151100400	Angolare in Alutec / Alutec angular / Eckig aus Alutec / Angulaire en Alutec / Angular en Alutec
8	41151100300	Fianco laterale in Alutec / Alutec side / Seitenteil aus Alutec / Côté en Alutec / Lateral en Alutec
9	41401283940V	Copertura frontale / Frontal cover / Vordere Abdeckung / Panneau frontal de couverture / Cobertura frontal
10	41401269040V	Battuta inferiore della guarnizione porta / Door leaf for closure gasket / Unterer Türdichtungsanschlag / Butée inférieur du joint porte / Tope inferior de la junta puerta
11	41401267250	Porta completa versione 2012 - Porta con vetro unico / Complete door 2012 version - Door with one glass / Komplette Tür Version 2012 - Tür mit einer Glasfläche / Porte complète version 2012 - Porte avec une seule vitre /

		Puerta completa versión 2012 - Puerta con cristal único
11	41401267252	Porta completa versione 2014 - Porta con 2 vetri / Complete door 2014 version - Door with 2 glasses / Komplette Tür Version 2014 - Tür mit 2 Glaßscheibe / Porte complète version 2014 - Porte avec 2 vitres / Puerta completa versión 2014 - Puerta con 2 cristales
11	41701300750	Kit aggiornamento (solo vetri e profilo) da porta con vetro singolo versione 2012 a porta con 2 vetri versione 2014 / Update kit (glasses and profile only) from door with one glass version 2012 up to door with 2 glasses version 2014 / Aktualisierungssatz (nur Glaßscheibe und Profil) von Tür mit einer Scheibe Version 2012 bis Tür mit 2 Scheiben Version 2014 / Kit mis à jour (seulement vitres et profil) de la porte avec une vitre version 2012 à la porte avec deux vitres version 2014 / Equipo actualización (sólo cristales y perfil) de la puerta con un cristal único versión 2012 a la puerta con 2 cristales versión 2014
11	41801659750	Kit aggiornamento dalla versione 2011 alla versione 2014 - Porta con 2 vetri / Updating kit from 2011 to 2014 version - Door with 2 glasses / Aktualisierungssatz von Version 2011 ab 2014 - Tür mit 2 Glaßscheibe / Kit mis à jour de la version 2011 à la version 2014 - Porte avec 2 vitres / Equipo actualización de la versión 2011 a la versión 2014 - Puerta con 2 cristales
11	41801201400	Kit aggiornamento dalla versione 2011 alla versione 2012 - Porta con vetro unico / Updating kit from 2011 to 2012 version - Door with one glass / Aktualisierungssatz von Version 2011 ab 2012 - Tür mit einer Glaßscheibe / Kit mis à jour de la version 2011 à la version 2012 - Porte avec une seule vitre / Equipo actualización de la versión 2011 a la versión 2012 - Puerta con cristal único
12	412008041	Piedini di appoggio (4 pz.) / Support feet (4 pcs.) / Einstellfüße (4 Stck.) / Vérins d'appui (4 p.es) / Pies de apoyo (4 piezas)
13	4160457	Pulsante per l'interruzione dell'alimentazione elettrica / power supply on-off button / Taste zur Unterbrechung der Stromversorgung / Bouton d'arrêt de l'alimentation électrique / Botón de corte de la alimentación eléctrica
14	41151100900	Deflettore fumi in Calorite / Calorite smoke deflector / Rauchleitblech aus Calorite / Déflecteur fumées en Calorite / Deflector de humos en Calorite
15	41401117630	Carter frontale / Front casing / Vorderes Gehäuse / Carter antérieur / Cártel frontal
16	41401117310	Carter laterale / Lateral casing / Seitliche Gehäuse / Carter latéral / Cártel laterale
16	41401117310	Carter laterale / Lateral casing / Seitliche Gehäuse / Carter latéral / Cártel laterale
17	412008019	Tirante fune / Steel anchor cable / Seilspannstange / Tirant câble en acier / Tirante sogá
17	412008019	Tirante fune / Steel anchor cable / Seilspannstange / Tirant câble en acier / Tirante sogá
18	41401119440	Contrappeso 3 Kg. / Counterweight 3 Kg. / Gegengewicht 3 kg / Contrepoids 3 Kg. / Contrapeso 3 Kg
19	41201007600	Gruppo carrucola / Pulley assembly / Seilzuggruppe / Groupe poulie / Grupo garrucha
19	41201007600	Gruppo carrucola / Pulley assembly / Seilzuggruppe / Groupe poulie / Grupo garrucha
19	41401119240V	Supporto carrucola / Pulley support / Haltebügel für Seilzuggruppe / Support poulie / Soporte garrucha
19	41401119240V	Supporto carrucola / Pulley support / Haltebügel für Seilzuggruppe / Support poulie / Soporte garrucha
20	41401119341	Contrappeso 7,5 Kg. / Counterweight 7,5 Kg. / Gegengewicht 7,5 kg / Contrepoids 7,5 Kg. / Contrapeso 7,5 Kg
21	41401119301	Contrappeso 7,5 Kg / Counterweight 7,5 Kg / Gegengewicht 7,5 Kg / Contrepoids 7,5 Kg / Contrapeso 7,5 Kg
22	41401284010	Copertura superiore / Upper cover / Obere Abdeckung / Panneau supérieure de couverture / Cobertura superior
23	41401117930	Supporto Alutec / Alutec support / Alutec Unterstützung / Support Alutec / Apoyo Alutec
24	41401194100	Contrappeso aggiuntivo / Additional counterweight / Zusatzliches Gegengewicht / Contrepoids additionnel / Contrapeso adicional
25	41201101802	Bilancino scorrimento / Rocker for sliding / Kipphebel für gleiten / Balancier glissement / Balancin desplazamiento
25	41401284340V	Slitta nera lato perno / Black guide pivot side / Schwarzer schiene seite Türangel / Glissière noir côté pivot / Corredera negra lado gozne

## FORMA WOOD 95 SX - MOD.2012

Porta fuoco / Fire door / Feuertür / Porte foyer / Puerta hogar



N°	Codice/Code	Descrizioni / Description / Beschreibung / Description / Descripción
1a	41201203700A	Guarnizione con anima in metallo Ø 15 (5 M) / Gasket with metallic core Ø 15 (5 M) / Dichtung mit Metalseele Ø 15 (5 M) / Joint avec nuyau métallique Ø 15 (5 M) / Junta con alma metálica Ø 15 (5 M)
1b	41201203700B	Guarnizione con anima in metallo Ø 15 (50 M) / Gasket with metallic core Ø 15 (50 M) / Dichtung mit Metalseele Ø 15 (50 M) / Joint avec nuyau métallique Ø 15 (50 M) / Junta con alma metálica Ø 15 (50 M)
1c	41201203700C	Guarnizione con anima in metallo Ø 15 (5 M + Silicone) / Gasket with metallic core Ø 15 (5 M + Silicon) / Dichtung mit Metalseele Ø 15 (5 M + Silikon) / Joint avec nuyau métallique Ø 15 (5 M + Silicone) / Junta con alma metálica Ø 15 (5 M + Silicón)
2	41401267350V	Telaio porta / Door frame / Türrahmen / Cadre porte / Marco puerta
3	41201102100	Rullo chiusura porta / Door closing roll / Rolle Türschliessung / Rouleau clôture porte / Rodillo cierre puerta
4	41411303230V	Profilo per installazione vetri separati / Profile for installation of separated glasses / Profil für Einbau von gebrennten Scheibe / Profil pour installation vitres séparées / Perfil para instalación cristales separados
4	41701201000	Vetroceramico - Porta versione 2012 / Pyroceram - 2012 Door version / Keramikglaßscheibe- Tür Version 2012 / Vitrocéramique - Porte version 2012 / Cristal cerámico - Puerta versión 2012
4	41701300750	Kit aggiornamento (solo vetri e profilo) da porta con vetro singolo versione 2012 a porta con 2 vetri versione 2014 / Update kit (glasses and profile only) from door with one glass version 2012 up to door with 2 glasses version 2014 / Aktualisierungssatz (nur Glaßscheibe und Profil) von Tür mit einer Scheibe Version 2012 bis Tür mit 2 Scheiben Version 2014 / Kit mis à jour (seulement vitres et profil) de la porte avec une vitre version 2012 à la porte avec deux vitres version 2014 / Equipo actualización (sólo cristales y perfil) de la puerta con un cristal único versión 2012 a la puerta con 2 cristales versión 2014
4	41701300760	Vetroceramico frontale - Porta versione 2014 / Frontal pyroceram - 2014 Door version / Vordere Keramikglaßscheibe- Tür Version 2014 / Vitrocéramique frontal - Porte version 2014 / Cristal cerámico frontal - Puerta versión 2014
4	41701300860	Vetroceramico laterale - Porta versione 2014 / Lateral pyroceram - 2014 Door version / Seitliche Keramikglaßscheibe- Tür Version 2014 / Vitrocéramique latéral - Porte version 2014 / Cristal cerámico latéral - Puerta versión 2014
5a	4120573A	Guarnizione a nastro 8 mm (5 mt.) per porta / Door strip gasket 8 mm (5 m) / Türbanddichtung 8 mm (5 m) / Joint ruban 8 mm (5 m) pour porte / Guarnición de cinta para puerta 8 mm (5 m)
5b	4120573B	Guarnizione a nastro 8 mm (50 mt.) per porta / Door strip gasket 8 mm (50 m) / Türbanddichtung 8 mm (50 m) / Joint ruban 8 mm (50 m) pour porte / Guarnición de cinta para puerta 8 mm (50 m)