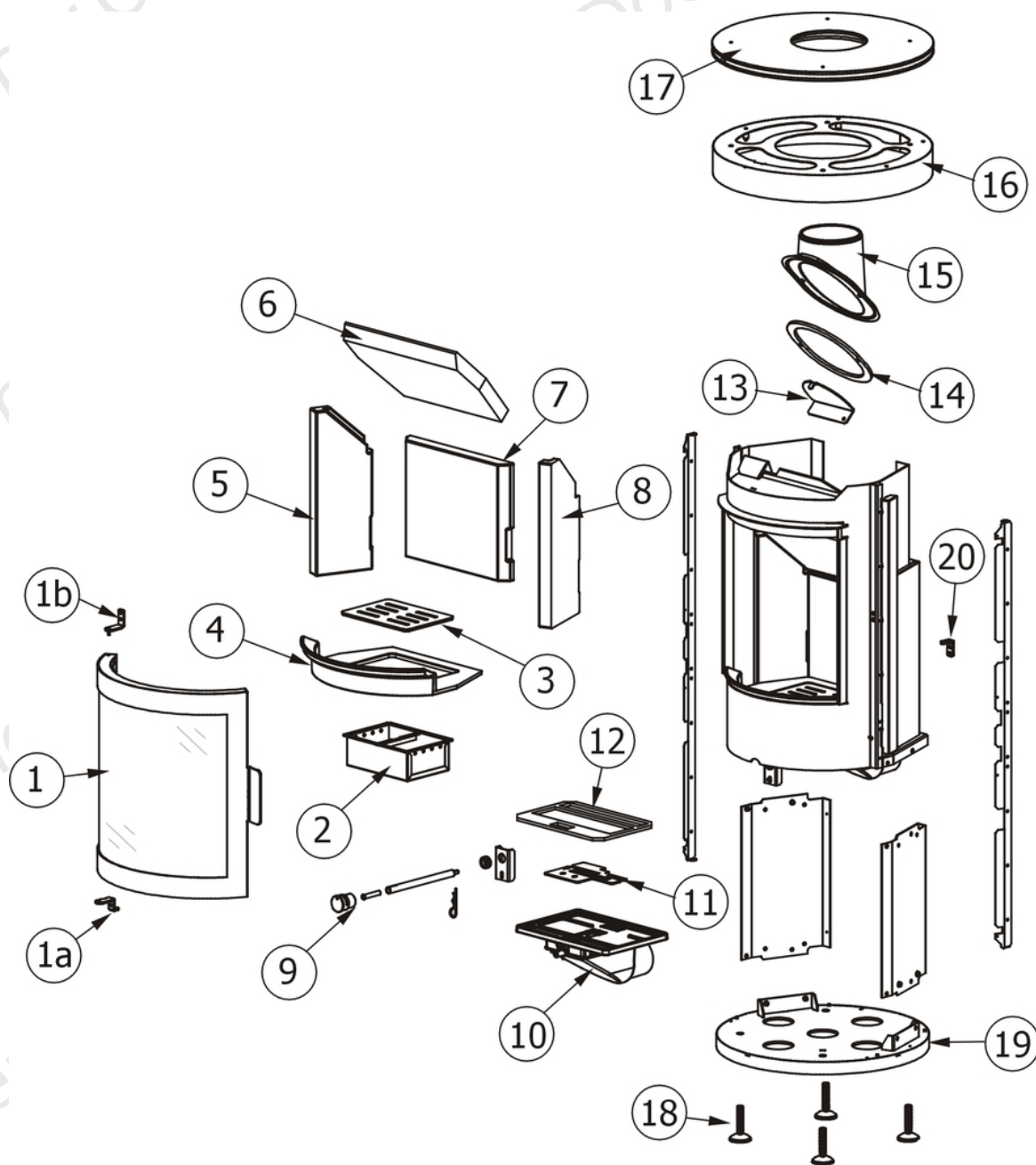


## STUB

Componenti Struttura Esterna / External structure components / Bauteile Aussenkorpus / Composants structure externe / Componentes estructura externa

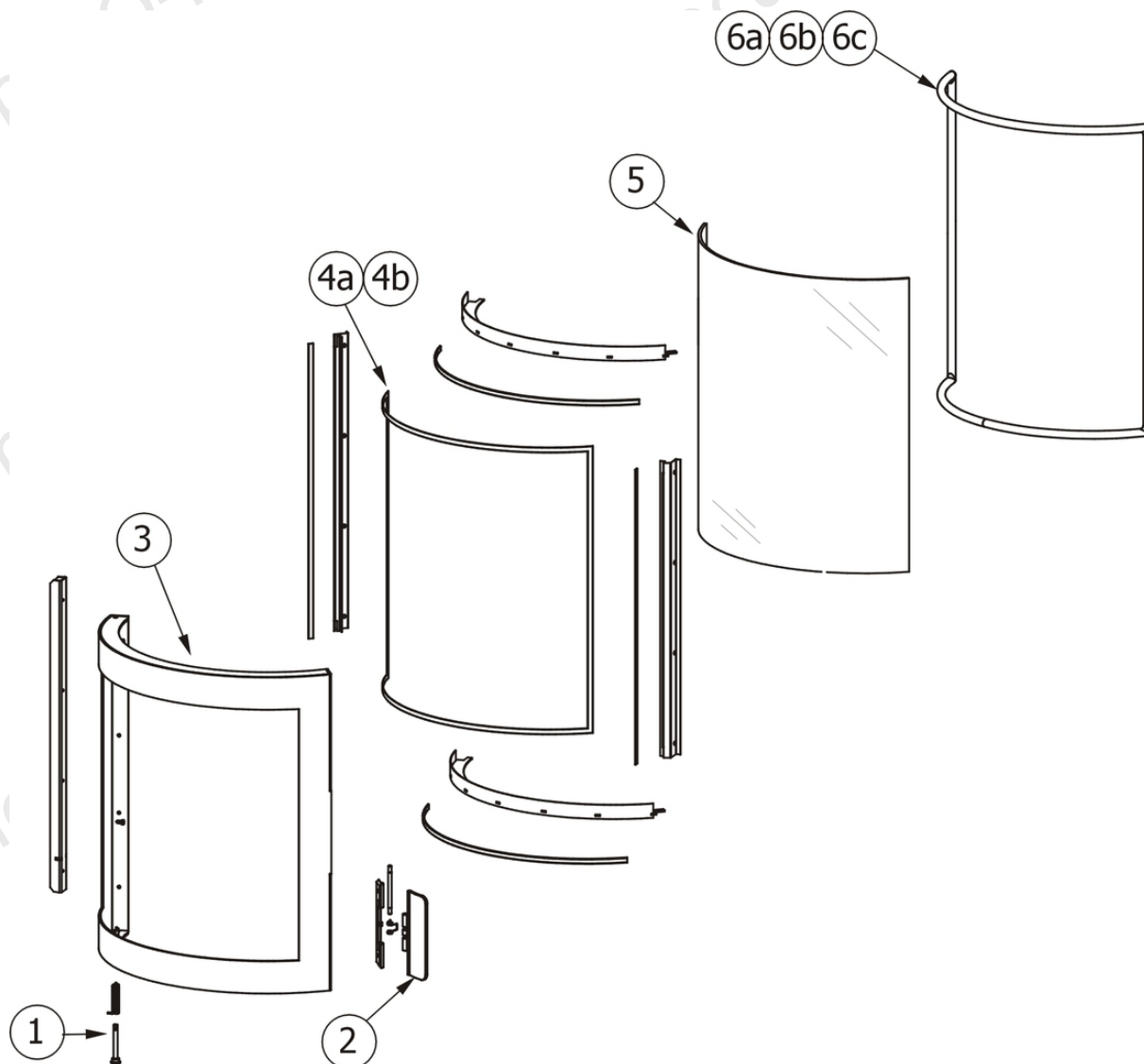


N°	Codice/Code	Descrizioni / Description / Beschreibung / Description / Description
1	41401276050	Porta fuoco completa / Complete finished door / Komplette Tür / Porte finie complète / Puerta completa
1a	41401277730V	Cerniera inferiore / Lower hinge / Unteres Scharnier / Charnière inférieure / Bisagra inferior
1b	41401277840V	Cerniera superiore / Upper hinge / Oberes Scharnier / Charnière supérieure / Bisagra superior
2	41401202241V	Cassetto cenere / Ash drawer / Aschenkasten / Tiroir à cendres / Cajón ceniza
3	41301100900V	Griglia cenere in ghisa / Cast iron ash grille / Aschenrost aus Gusseisen / Grille pare-cendre en fonte / Rejilla de cenizas de arrabio
4	41301101001V	Piano fuoco in ghisa / Cast iron fire bed / Feuerstelle aus Gusseisen / Plaque foyère en fonte / Piso del hogar de arrabio
5	41151102901	Fianco SX in Alutec® / Left Alutec® side / LI. Seite aus Alutec® / Côté G. en Alutec® / Lado IZDO en Alutec®
6	41151103100	Deflettore fumi in Calorite / Calorite smoke deflector / Rauchleitblech aus Calorite / Déflecteur fumées en Calorite /

		Deflector de humos en Calorite
7	41151102700	Schiena in Alutec® / Alutec® back / Rückwand aus Alutec® / Fond en Alutec® / Parte trasera en Alutec®
8	41151102801	Fianco DX in Alutec® / Alutec® R. side / Re.Seite aus Alutec® / Côté D. en Alutec® / Lado DCHO en Alutec®
9	41201108760	Regolatore aria comburente / Combustion air regulator / Einsteller Verbrennungsluft / Régulateur air comburant / Regulador aire comburente
10	41801100450	Gruppo regolazione aria comburente / Inlet air regulation block / Verbrennungsluftregelungsbaugruppe / Groupe de regulation entrée air comburente / Grupo regulación aire de combustión
11	41401105560	Serranda regolazione aria comburente / Combustion air damper control / Verbrennungsluftregelungsklappe / Registre de contrôle l'air de combustion / Compuerta de regulación aire de combustión
12	41801003400	Guarnizione / Gasket / Dichtung / Joint / Junta
13	41401202630V	Deflettore in acciaio / Steel deflector / Leitblech aus Stahl / Déflecteur en acier / Deflector en acero
14	41801003300	Guarnizione / Gasket / Dichtung / Joint / Junta
15	41301004100	Tubo uscita fumi in ghisa / Cast iron smoke outlet / Gussseisen Rauchabzugrohr / Tuyau sortie des fumées en fonte / Tubo salida humos en arrabio
16	41401241960	Supporto top in acciaio / Steel top support / Deckelhaltebügel aus Edelstahl / Support du dessus en acier / Soporte top en acero
17	41401242260	Top in acciaio nero / Black steel top / Abdeckplatte aus Stahl Schwarz / Dessus en acier noir / Top en acero negro
18	412008041	Piedini di appoggio (4 pz.) / Support feet (4 pcs.) / Einstellfüße (4 Stck.) / Vérins d'appui (4 p.es) / Pies de apoyo (4 piezas)
19	41401239860	Basamento / Base / Basis / Base / Base
20	41401240340V	Gancio chiusura porta / Door closing hook / Haken Türschlissung / Crochet fermeture porte / Gancho cierre porta
20	41401353530	Gancio chiusura porta / Door closing hook / Haken Türschlissung / Crochet fermeture porte / Gancho cierre porta

## STUB

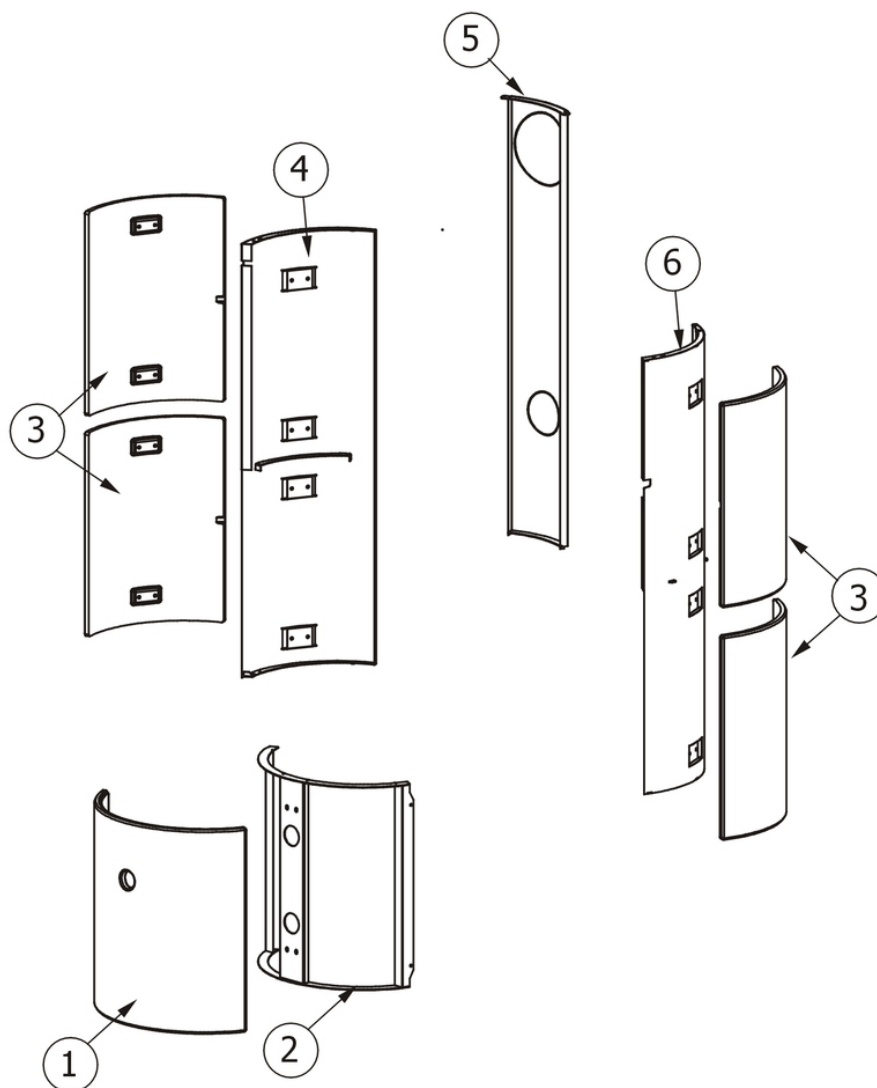
Porta fuoco / Fire door / Feuertür / Porte foyer / Puerta hogar



N°	Codice/Code	Descrizioni / Description / Beschreibung / Description / Descripción
1	41201109200	Molla chiusura porta con perno / Door return spring with pivot / Türrückhofeder mit Bolzen / Ressort de fermeture porte avec pivot / Muelle de regreso puerta con pivote
2	41201108860	Maniglia / Handle / Griff / Poignée / Tirador
2	41201108901	Molla maniglia porta / Handle door spring / Türgriff feder / Ressort poignée porte / Ressorte tirador puerta
3	41401276040V	Telaio porta / Door frame / Türrahmen / Cadre porte / Marco puerta
4a	4120573A	Guarnizione a nastro 8 mm (5 mt.) per porta / Door strip gasket 8 mm (5 m) / Türbanddichtung 8 mm (5 m) / Joint ruban 8 mm (5 m) pour porte / Guarnición de cinta para puerta 8 mm (5 m)
4b	4120573B	Guarnizione a nastro 8 mm (50 mt.) per porta / Door strip gasket 8 mm (50 m) / Türbanddichtung 8 mm (50 m) / Joint ruban 8 mm (50 m) pour porte / Guarnición de cinta para puerta 8 mm (50 m)
5	41701201400	Vetroceramico con guarnizione 8 mm / Glass with gasket 8 mm / Glaskeramikscheibe mit Dichtung 8 mm / Vitrocéramique avec joint 8 mm / Cristal cerámico con guarnición de 8 mm
6a	4120104A	Cordino fibroceramico Ø 12 mm (5 mt.) / Ceramic fibre cord Ø 12 mm (5 m.) / Keramikfaserschnur Ø 12 mm (5 m) / Cordon en fibre céramique Ø 12 mm (5 m) / Junta a cuerda de fibra cerámica Ø 12 mm (5 m)
6b	4120104B	Cordino fibroceramico Ø 12 mm (50 mt.) / Ceramic fibre cord Ø 12 mm (50 m.) / Keramikfaserschnur Ø 12 mm (50 m) / Cordon en fibre céramique Ø 12 mm (50 m) / Junta a cuerda de fibra cerámica Ø 10 mm (52 m)
6c	41201041	Kit sostituzione cordino (cordino+silicone) Ø 12 mm / Cord replacement kit (cord + silicon) Ø 12 mm / Schnuraustauschsetz (Schnur+Silikon) Ø 12 mm / Kit remplacement cordon (cordon + silicone) Ø 12 mm / Kit sustitución junta a cuerda (junta a cuerda+silicón) Ø 12 mm

## STUB

Kit ceramiche per stufe con raccordo fumi posteriore / Ceramic Kit for stoves with rear smoke connection / Keramikverkleidung für Öfen mit hinteren Rauchanschluss / Kit céramiques pour poêles avec le raccord fumée derrière / Revestimientos de cerámica con racor humos posterior

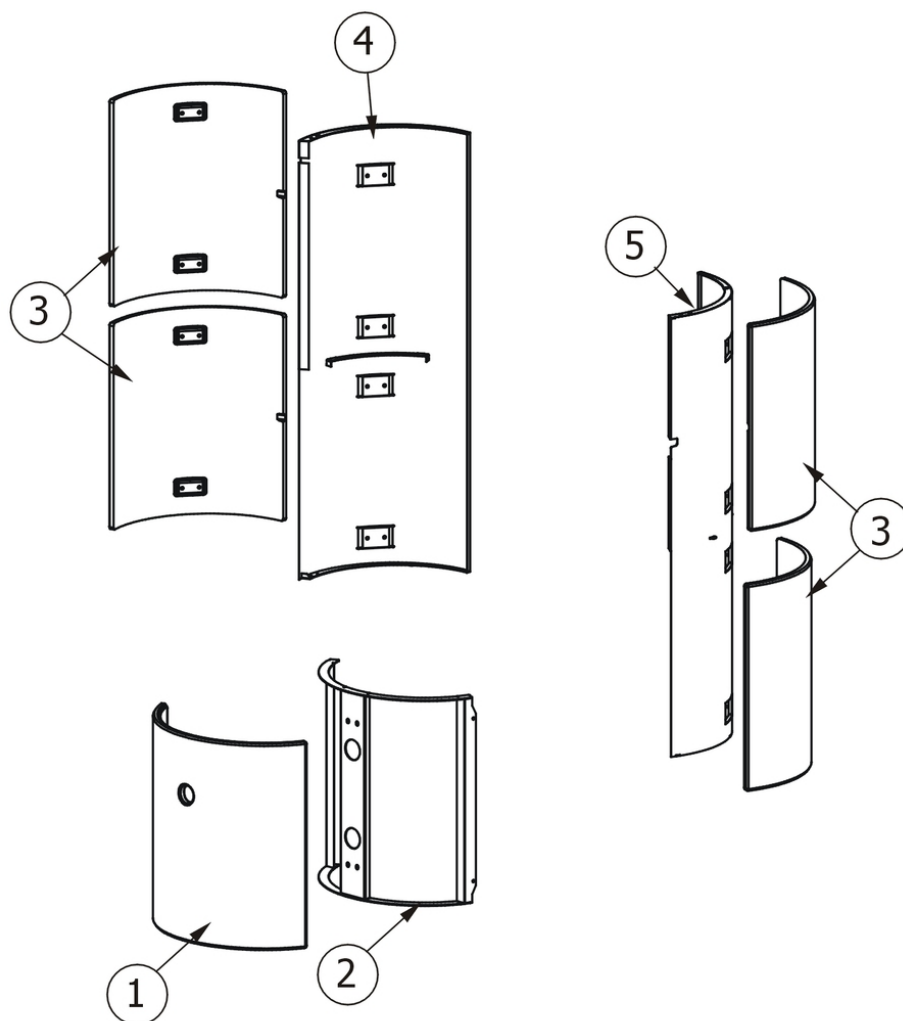


N°	Codice/Code	Descrizioni / Description / Beschreibung / Description / Descripción
1	41251202650	Ceramica frontale inferiore Black / Black frontal lower ceramic / Vordere untere Keramik Black / Céramique frontale inférieure Black / Cerámica frontal inferior Black
1	41251202850	Ceramica frontale inferiore White / White frontal lower ceramic / Vordere untere Keramik White / Céramique frontale inférieure White / Cerámica frontal inferior White
1	41251203050	Ceramica frontale inferiore Concrete Gray / Concrete Gray frontal lower ceramic / Vordere untere Keramik Concrete Gray / Céramique frontale inférieure Concrete Gray / Cerámica frontal inferior Concrete Gray
2	41401240660	Supporto ceramica frontale / Frontal ceramic support / Haltebügel vordere Keramik / Support céramique frontal / Soporte cerámica frontal
3	41251203250	Ceramica laterale Black / Black side ceramic / Seitliche Keramik Black / Céramique latérale Black / Cerámica lateral Black
3	41251203350	Ceramica laterale White / White side ceramic / Seitliche Keramik White / Céramique latérale White / Cerámica lateral White
3	41251203450	Ceramica laterale Concrete Gray / Concrete Gray side ceramic / Seitliche Keramik Concrete Gray / Céramique latérale Concrete Gray / Cerámica lateral Concrete Gray

3	41251203250	Ceramica laterale Black / Black side ceramic / Seitliche Keramik Black / Céramique latérale Black / Cerámica lateral Black
3	41251203350	Ceramica laterale White / White side ceramic / Seitliche Keramik White / Céramique latérale White / Cerámica lateral White
3	41251203450	Ceramica laterale Concrete Gray / Concrete Gray side ceramic / Seitliche Keramik Concrete Gray / Céramique latérale Concrete Gray / Cerámica lateral Concrete Gray
4	41401242960	Supporto ceramiche SX con canalizzazioni posteriori / L.ceramic support with rear smoke outlet pipe / Li.Keramik Haltebügel mit hinten Rauchabzug / Support céramique G. avec bouche d'évacuation fumées postérieure / Soporte cerámica IZDA con canalizaciones posteriores
5	41401243260	Pannello posteriore per canalizzazioni posteriori / Rear panel for rear smoke outlet / Hintere Platte für hinten Rauchabzug / Plaque postérieure pour sortie postérieure / Placa trasera para salida posterior
6	41401242560	Supporto ceramiche DX con canalizzazioni posteriori / R.ceramic support with rear smoke outlet pipe / Re.Keramik Haltebügel mit hinten Rauchabzug / Support céramique D. avec bouche d'évacuation fumées postérieure / Soporte cerámica DCHA con canalizaciones posteriores

## STUB

Kit ceramiche per stufe senza raccordo fumi posteriore / Ceramic Kit for stoves without rear smoke connection / Keramikverkleidung für Öfen ohne hinteren Rauchanschluss / Kit céramiques pour poêles sans le raccord fumée derrière / Revestimientos de cerámica sin racor humos posterior



N°	Codice/Code	Descrizioni / Description / Beschreibung / Description / Descripción
1	41251202650	Ceramica frontale inferiore Black / Black frontal lower ceramic / Vordere untere Keramik Black / Céramique frontale inférieure Black / Cerámica frontal inferior Black
1	41251202850	Ceramica frontale inferiore White / White frontal lower ceramic / Vordere untere Keramik White / Céramique frontale inférieure White / Cerámica frontal inferior White
1	41251203050	Ceramica frontale inferiore Concrete Gray / Concrete Gray frontal lower ceramic / Vordere untere Keramik Concrete Gray / Céramique frontale inférieure Concrete Gray / Cerámica frontal inferior Concrete Gray
2	41401240660	Supporto ceramica frontale / Frontal ceramic support / Haltebügel vordere Keramik / Support céramique frontal / Soporte cerámica frontal
3	41251202750	Ceramica laterale Black / Black side ceramic / Seitliche Keramik Black / Céramique latérale Black / Cerámica lateral Black
3	41251202950	Ceramica laterale White / White side ceramic / Seitliche Keramik White / Céramique latérale White / Cerámica lateral White
3	41251203150	Ceramica laterale Concrete Gray / Concrete Gray side ceramic / Seitliche Keramik Concrete Gray / Céramique latérale Concrete Gray / Cerámica lateral Concrete Gray
3	41251202750	Ceramica laterale Black / Black side ceramic / Seitliche Keramik Black / Céramique latérale Black / Cerámica lateral Black
3	41251202950	Ceramica laterale White / White side ceramic / Seitliche Keramik White / Céramique latérale White / Cerámica lateral White
3	41251203150	Ceramica laterale Concrete Gray / Concrete Gray side ceramic / Seitliche Keramik Concrete Gray / Céramique

		latérale Concrete Gray / Cerámica lateral Concrete Gray
<b>4</b>	<b>41401241660</b>	Supporto ceramiche SX senza canalizzazioni posteriori / L.ceramic support without rear smoke outlet pipe / Li.Keramik Haltebügel ohne hinten Rauchabzug / Support céramique G. sans bouche d'evacuation fumées postérieure / Soporte cerámica IZDA sin canalizaciones posteriores
<b>5</b>	<b>41401241060</b>	Supporto ceramiche DX senza canalizzazioni posteriori / R.ceramic support without rear smoke outlet pipe / Re.Keramik Haltebügel ohne hinten Rauchabzug / Support céramique D. sans bouche d'evacuation fumées postérieure / Soporte cerámica DCHA sin canalizaciones posteriores