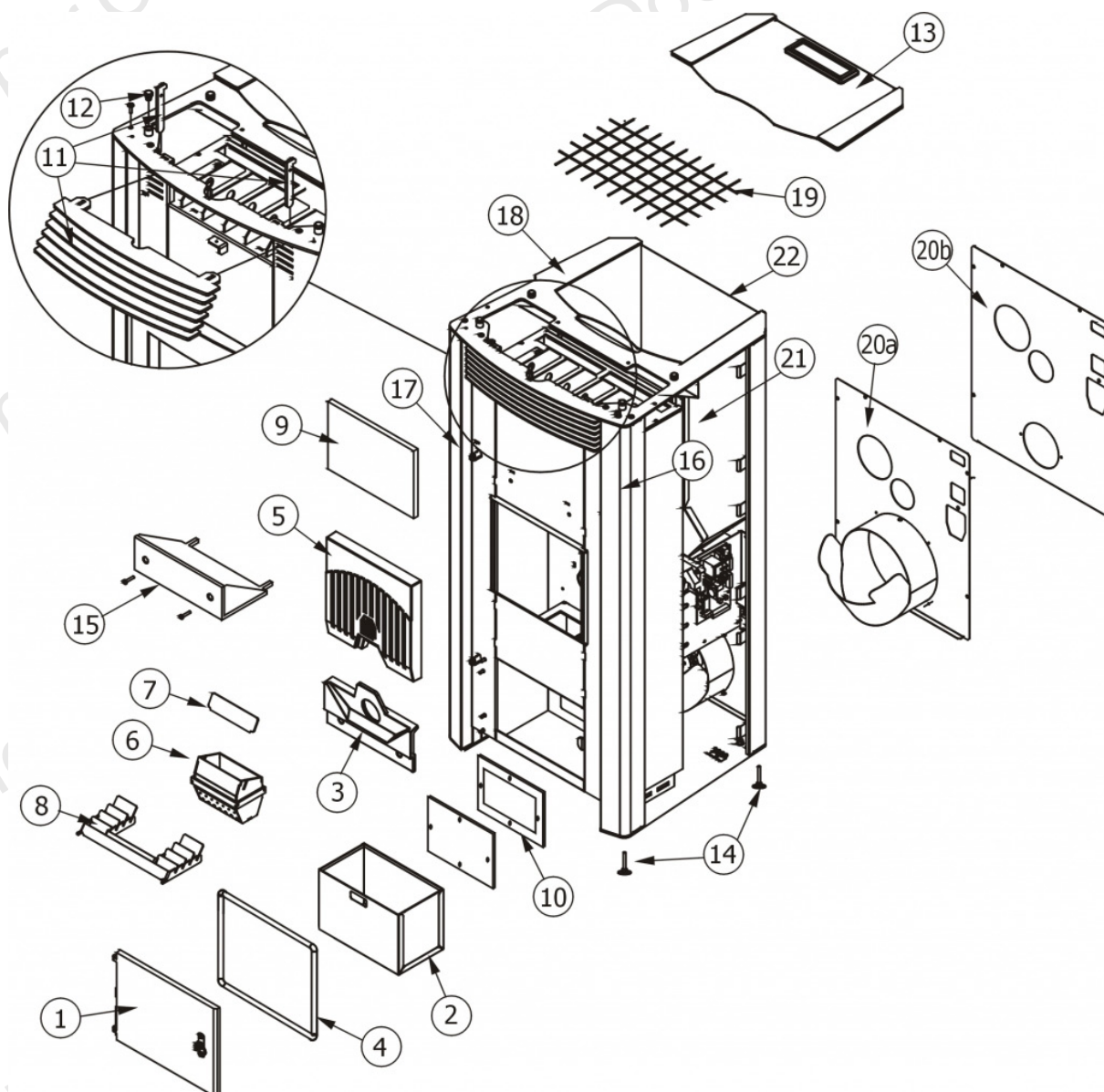


POLAR MULTI AIR (BOX PELLET)

Componenti Struttura Esterna / External structure components / Bauteile Aussenkorpus / Composants structure externe / Componentes estructura externa

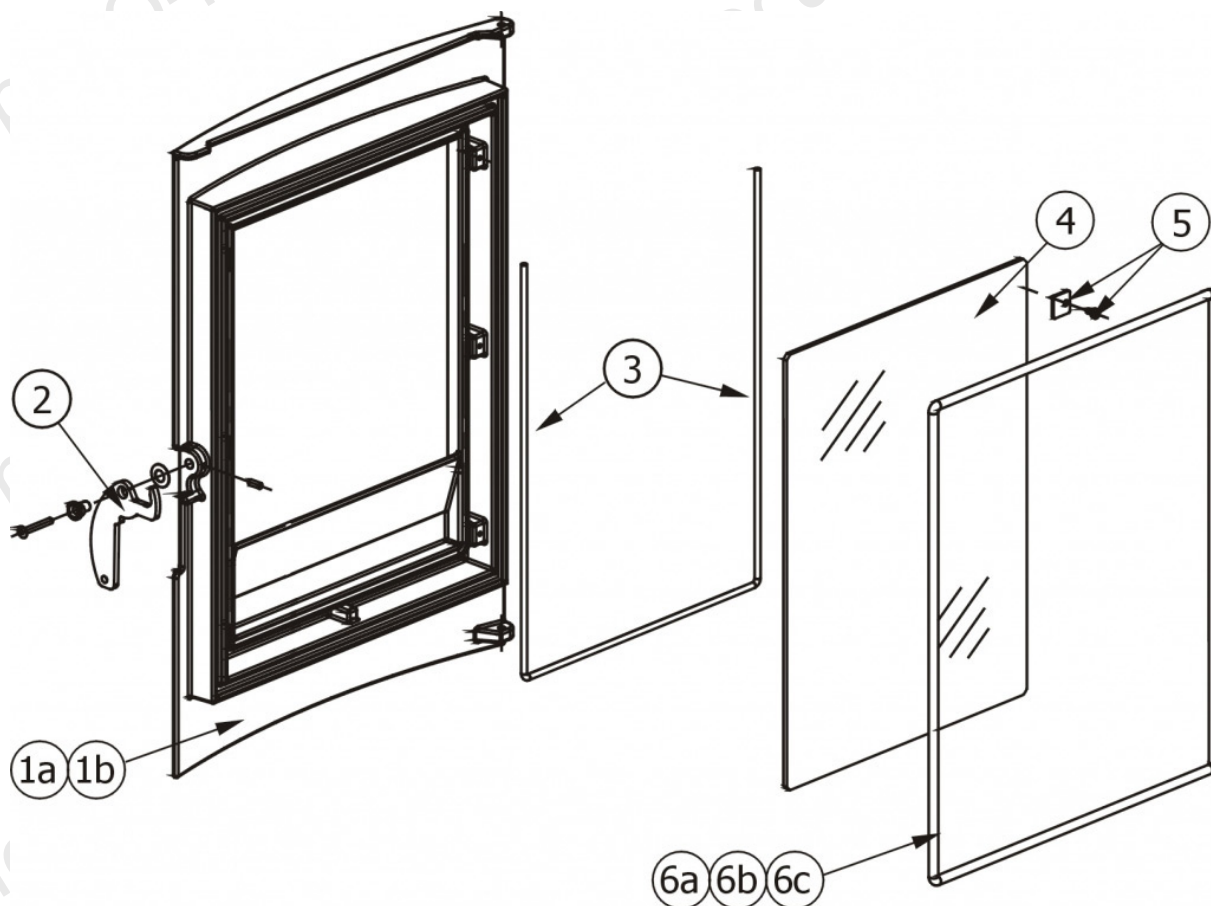


| N° | Codice/Code | Descrizioni / Description / Beschreibung / Description / Descripción |
|----|-------------|--|
| 1 | 43660091 | Porta cassetto cenere completa / Complete ash drawer door / Komplette Tür des Aschenkastens / Porte tiroir à cendres complète / Puerta completa cajón ceniza |
| 2 | 43640597 | Cassetto cenere / Ash drawer / Aschenkasten / Tiroir à cendres / Cajón ceniza |
| 3 | 43660090 | Schiena interna in ghisa con viti di fissaggio / Cast iron internal back with fastening screws / Interne Rückwand aus Gusseisen mit Befestigungsschrauben / Dossieret en fonte avec vis de fixation / Parte trasera interna en arrabio con tornillos de fijación |
| 4 | 4120102A | Cordino fibroceramico Ø 8 mm (5 mt.) / Ceramic fibre cord Ø 8 mm (5 m) / Keramikfaserschnur Ø 8 mm (5 m) / Cordon en fibre céramique Ø 8 mm (5 m) / Junta a cuerda de fibra cerámica Ø 8 mm (5 m) |
| 5 | 43650066 | Schiena in Alutec® / Alutec® back / Rückwand aus Alutec® / Fond en Alutec® / Parte trasera en Alutec® |
| 6 | 41401068740 | Braciere in acciaio inox completo AISI 310 L / Complete grate in stainless steel AISI 310 L / Kompletter Brennerkopf aus Edelstahl AISI 310 L / Pot de combustion complet en acier inox AISI 310 L / Brasero de acero inox completo AISI 310 L |
| 7 | 41401069930 | Deflettore braciere in acciaio inox AISI 310 L / Grate deflector in stainless steel AISI 310 L / Leitblech des Brennerkopfs aus Edelstahl AISI 310 L / Déflecteur pot de combustion en acier inox AISI 310 L / Deflector brasero de acero inox AISI 310 L |

| | | |
|------------|--------------------|---|
| 8 | 43640484 | Griglia interna in acciaio verniciato / Steel painted internal grille / Interner lackierter Stahlrost / Grille intérieure en acier / Rejilla interior en acero barnizado |
| 9 | 4180110 | Pannello di protezione in Calorite / Calorite protection panel / Schutzplatte aus Calorite / Panneau protection en Calorite / Panel de protección en Calorite |
| 10 | 41801209600 | Guarnizione / Gasket / Dichtung / Joint / Junta |
| 11 | 43640492 | Griglia frontale uscita aria / Front air outlet grille / Vorderes Gitter Luftaustritt / Grille antérieure sortie air / Rejilla frontal salida aire |
| 12 | 4120180 | Gommini paracolpi (4 pz) / Rubber bumpers (4 pcs.) / Schlagschutzgummi (4 Stck) / Pièces caoutchouc antichoc (4 pcs) / Cauchitos anti-golpes (4 pz) |
| 13 | 43640593 | Coperchio serbatoio (senza pannello) / Hopper cover (without display) / Deckel Pelletbehälter (ohne Display) / Couvercle réservoir (sans panneau) / Tapa depósito (sin panel) |
| 14 | 4120618 | Piedini di appoggio (4 pz) / Support feet (4 pcs) / Einstellfüße (4 Stck) / Vérins d'appui (4 pcs) / Pies de apoyo (4 pz) |
| 15 | 43640674 | Deflettore focolare in acciaio / Steel fire box deflector / Feuerstelleitblech aus Stahl / Déflecteur foyer en acier / Deflector hogar en acero |
| 16 | 43640603 | Montante DX verniciato nero / R.black painted rod / RE. Schwarz lackierte Montageleiste / Montant laqué noir D. / Montante DCHO negro barnizado |
| 17 | 43640604 | Montante SX verniciato nero / L.black painted rod / LI.Montageleiste schwarz lackiert / Montant laqué noir G. / Montante IZDO negro barnizado |
| 18 | 43640598 | Top in acciaio nero verniciato / Black painted steel top / Abdeckplatte aus Stahl Schwarz lackiert / Dessus en acier laqué noir / Top en acero negro barnizado |
| 19 | 4120783 | Griglia protezione / protection grille / Schutzgitter / Grille de protection / Rejilla de protección |
| 20a | 43640588 | Carter posteriore / Rear guard / Hinteres Gehäuse / Carter postérieur / Cártel posterior |
| 20b | 43640613 | Carter posteriore / Rear guard / Hinteres Gehäuse / Carter postérieur / Cártel posterior |
| 21 | 43640586 | Serbatoio pellet / Pellet hopper / Pelletbehälter / Réservoir pellet / Déposito pellet |
| 22 | 43640617 | Schiena esterna in acciaio / Steel external back / Aussenrückwand aus Stahl / Dossieret extérieur en acier / Panel trasero externo en acero |

POLAR MULTIAIR (BOX PELLET)

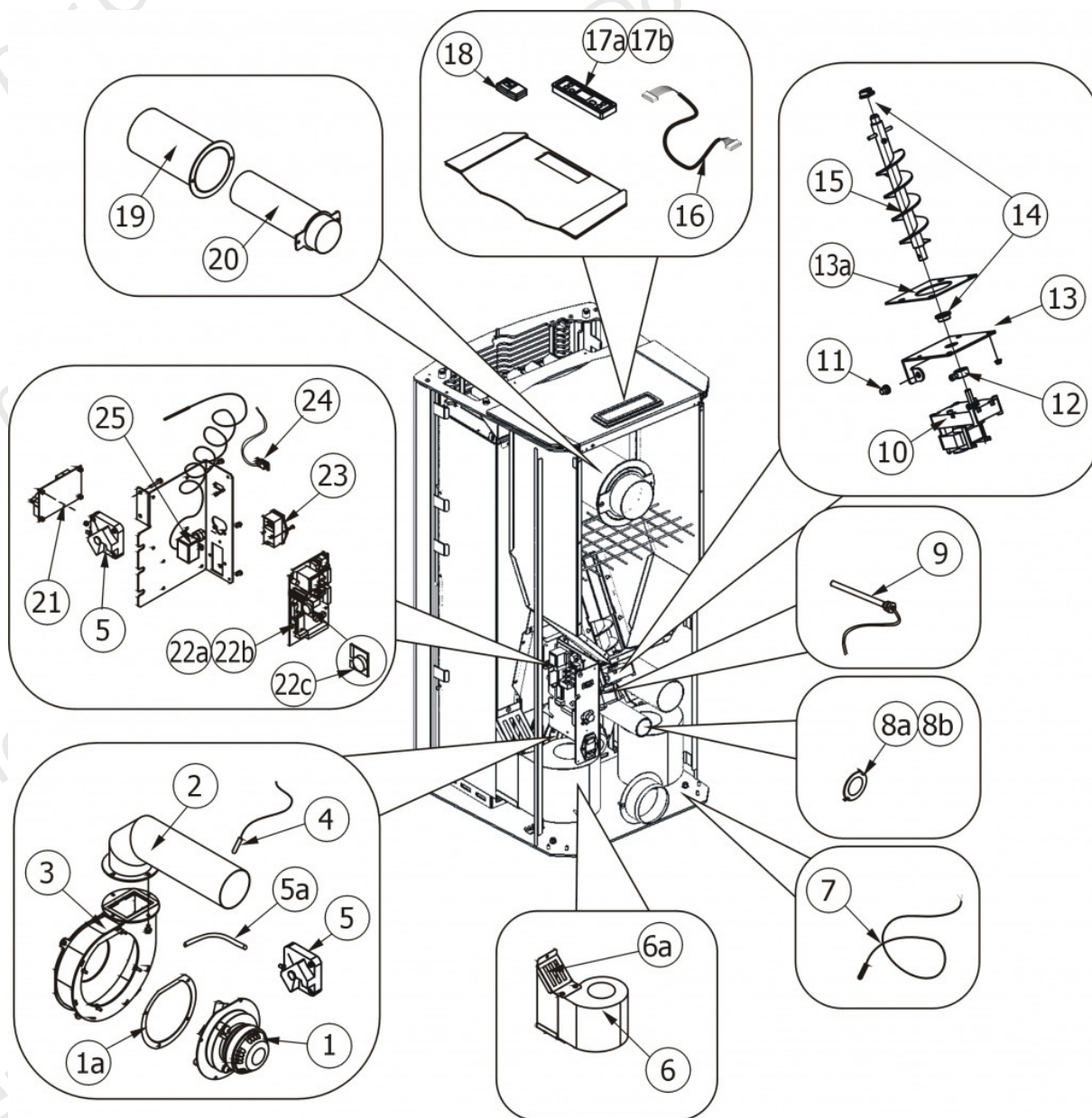
Porta fuoco / Fire door / Feuertür / Porte foyer / Puerta hogar



| N° | Codice/Code | Descrizioni / Description / Beschreibung / Description / Description |
|-----------|------------------|---|
| 1a | 4362024 | Porta completa / Complete door / Komplette Tür / Porte complète / Puerta completa |
| 1b | 43620240 | Telaio porta in ghisa / Cast iron door frame / Türrahmen aus Gusseisen / Cadre porte en fonte / Armazón puerta en arrabio |
| 2 | 43620212 | Maniglia completa / Complete handle / Kompletter Griff / Poignée complète / Tirador completo |
| 3 | 4120106 | Guarnizione a nastro fireglass / Fireglass tape gasket / Banddichtung Fireglass / Joint ruban Fireglass / Guarnición a cinta Fireglass |
| 4 | 4170169 | Vetroceramico completo di guarnizione / Glass with gasket / Glaskeramikscheibe mit Dichtung / Vitrocéramique avec joint / Cristal cerámico con guarnición |
| 5 | 43620241A | Staffe di fissaggio vetroceramico / Glass fastening brackets / Befestigungsbügel Glaskeramikscheibe / Étrier de fixation vitrocéramique / Abrazaderas de fijación cristal cerámico |
| 6a | 4120103A | Cordino fibrocaramico Ø 10 mm (5 mt.) / Ceramic fibre cord Ø 10 mm (5 m) / Keramikfaserschnur Ø 10 mm (5 m) / Cordon en fibre céramique Ø 10 mm (5 m) / Junta a cuerda de fibra cerámica Ø 10 mm (5 m) |
| 6b | 4120103B | Cordino fibrocaramico Ø 10 mm (50 mt.) / Ceramic fibre cord Ø 10 mm (50 m) / Keramikfaserschnur Ø 10 mm (50 m) / Cordon en fibre céramique Ø 10 mm (50 m) / Junta a cuerda de fibra cerámica Ø 10 mm (50 m) |
| 6c | 41201031 | Kit sostituzione cordino (cordino+silicone) Ø 10 mm / Cord replacement kit (cord + silicone) Ø 10 mm / Schnuraustauschsatz (Schnur+Silikon) Ø 10 mm / Kit remplacement cordon (cordon + silicone) Ø 10 mm / Kit sustitución junta a cuerda (junta a cuerda+silicón) Ø 10 mm |

POLAR MULTIAIR (BOX PELLET)

Componenti interni / Internal components / Interne Bauteile / Composants internes / Componentes internos

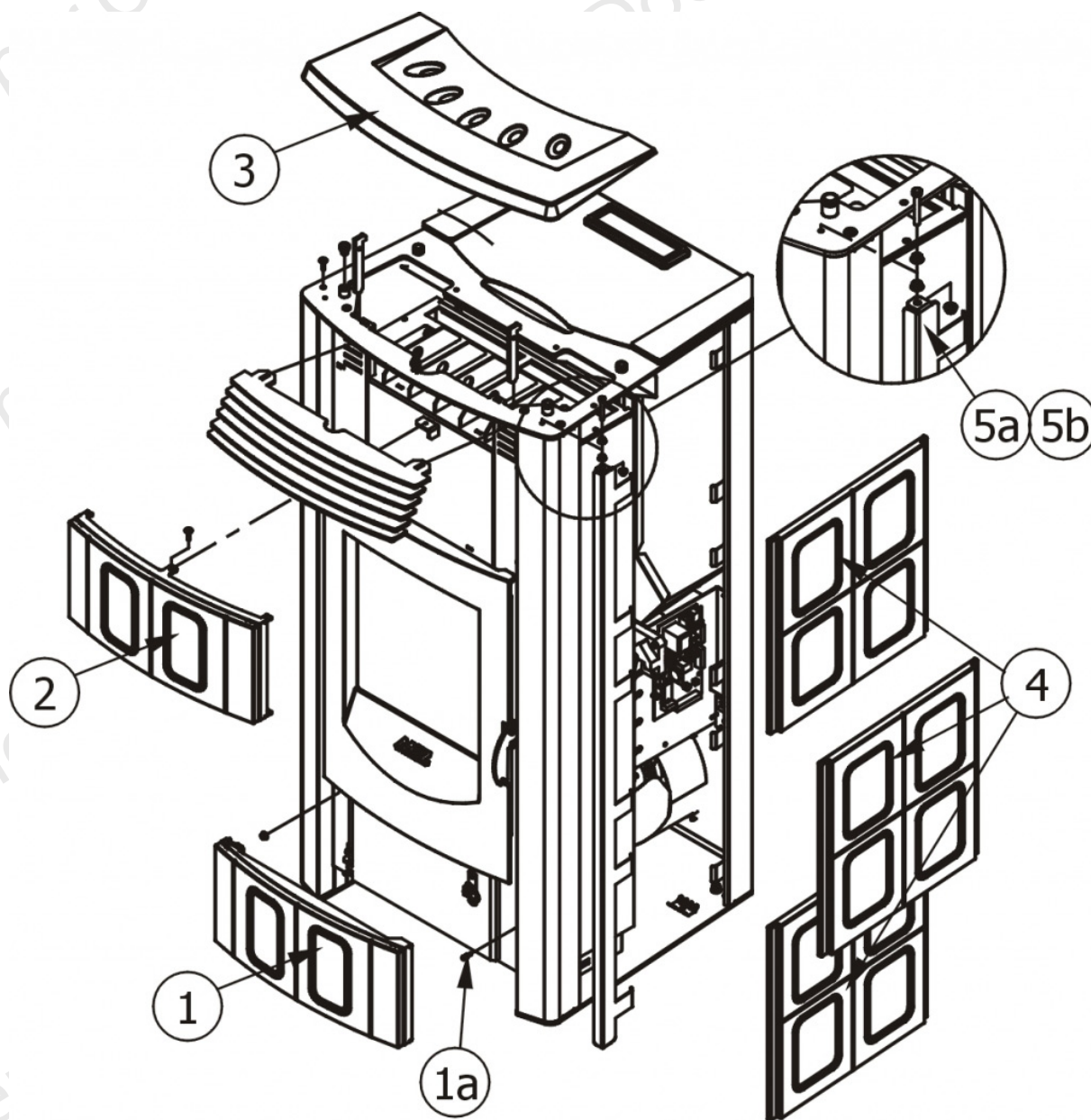


| N° | Codice/Code | Descrizioni / Description / Beschreibung / Description / Description |
|----|-------------|--|
| 1 | 4160234 | Ventilatore aspirazione fumi / Smoke exhaust fan / Rauchabsauggebläse / Ventilateur aspiration fumées / Ventilador aspiración de humos |
| 1 | 4160429 | Ventilatore aspirazione fumi / Smoke exhaust fan / Rauchabsauggebläse / Ventilateur aspiration fumées / Ventilador aspiración de humos |
| 1a | 412007002 | Guarnizione / Gasket / Dichtung / Joint / Junta |
| 2 | 43640494 | Tubo uscita fumi / Smoke outlet pipe / Rohr Rauchabzug / Tuyau sortie fumées / Tubo salida humos |
| 3 | 43640497 | Voluta con guarnizione / Volute with gasket / Volute mit Dichtung / Volute avec joint / Voluta con guarnición |
| 4 | 4160239 | Sonda temperatura fumi / Smoke temperature sensor / Rauchtemperaturfühler / Sonde température fumées / Sonda temperatura humos |
| 5 | 4160482 | Pressostato 0,4 mbar / Pressure gauge 0,4 mbar / Druckschalter 0,4 mbar / Pressostat 0,4 mbar / Presostato 0,4 mbar |
| 5a | 4120631A | Tubicino silicónico - 5m / Silicon tube - 5m / Silikonrohr - 5m / Petit tuyau en silicone - 5m / Tubo silicónico - 5m |
| 6 | 4160148 | Ventilatore aria / Air fan / Luftgebläse / Ventilateur air / Ventilador aire |

| | | |
|------------|--------------------|--|
| 6a | 43640615 | Flange collegamento ventilatori / Fan connection flanges / Anschlussflansche Gebläse / Brides raccordement ventilateurs / Arandelas conexión ventiladores |
| 7 | 4160386 | Sonda temperatura ambiente/acqua / Room/Water temperature sensor / Raum- Wassertemperaturfühler / Sonde température ambiance/eau / Sonda temperatura ambiente/agua |
| 8a | 43640499G | Regolatore ingresso aria comburente / Combustion air intake adjuster / Regler Eingang Verbrennungsluft / Régulateur arrivée air comburant / Regulador entrada aire comburente |
| 9 | 41450902600 | Candeletta accensione pellet / Pellet ignition sparkplug / Zündkerze Pelletzündung / Bougie d'allumage pellet / Bujía encendido pellet |
| 9 | 41801599450 | Kit 50 candeletta / 50 Sparkplugs Kit / Bausatz 50 Zündkerzen / Kit 50 Bougies / Kit 50 Bujías |
| 10 | 4160278 | Motoriduttore 1,5 RPM / Reduction motor 1,5 RPM / Getriebemotor 1,5 RPM / Motorréducteur 1,5 TPM / Motorreductor 1,5 RPM |
| 11 | 4120180 | Gommini paracolpi (4 pz) / Rubber bumpers (4 pcs.) / Schlagschutzgummi (4 Stck) / Pièces caoutchouc antichoc (4 pcs) / Cauchitos anti-golpes (4 pz) |
| 12 | 4120398 | Connettore motoriduttore-coclea / Reduction motor-feed screw connector / Verbindung Getriebemotor-Schnecke / Connecteur motorréducteur-vis sans fin / Conector motorreductor-cóclea |
| 13 | 43640168 | Base della coclea / Feed screw base / Untergestell der Förderschnecke / Base de la vis sans fin / Base de la còclea |
| 13a | 4120615 | Guarnizione base della coclea / Feed screw base gasket / Dichtung Untergestell der Förderschnecke / Joint pour la base de la vis sans fin / Junta base de la còclea |
| 14 | 4120614 | Boccola grafitata (2 pz) / Etched bush (2 pcs) / Graphitbuchse (2 Stck) / Bride graphitée (2 pcs) / Brida grafitada (2 pz) |
| 15 | 43640424 | Coclea di caricamento pellet / Pellet feed screw / Pellet Förderschnecke / Vis sans fin pour chargement du pellet / Còclea de carga pellet |
| 16 | 4160414 | Cavo Rond-Flat / Round-Flat cable / Round-Flat Kabel / Rond-Flat Câble / Cable Rond-Flat |
| 17a | 4160311 | Pannello comandi con display a LED / Control panel with LED display / Bedienblende mit LED Display / Tableau de commande avec afficheur à LED / Panel de mandos con pantalla LED |
| 17b | 4160388 | Pannello comandi con display LCD / Control panel with LCD display / Bedienblende mit LCD-Display / Tableau de commande avec afficheur LCD / Panel de mandos con pantalla LCD |
| 18 | 4160293 | Radiocomando (4 pulsanti) / Radio remote control (4 buttons) / Funksteuerung (4 Tasten) / Télécommande (4 Touches) / Radiomando (4 pulsadores) |
| 19 | 43640495 | Tubo protezione convogliatore aria calda / Hot air duct protection tube / Schutzrohr Warmluftförderung / Tuyau protection convoyeur air chaud / Tubo protección canalización aire caliente |
| 20 | 43640493 | Tubo convogliatore aria calda / Hot air duct tube / Förderrohr Warmluft / Tuyau convoyeur air chaud / Tubo canalización aire caliente |
| 21 | 4160241 | Scheda silenziatrice scambiatore / Heat exchanger silencer board / Schalldämpferplatine Austauscher / Carte insonorisation échangeur / Tarjeta silenciadora intercambiador |
| 22a | 4160346 | Scheda madre per display a LED / Motherboard for LED display / Hauptplatine für LED Display / Carte mère pour afficheur à LED / Tarjeta madre para pantalla LED |
| 22b | 4160412 | Scheda madre per display LCD / Motherboard for LCD display / Hauptplatine für LCD-Display / Carte mère pour afficheur LCD / Tarjeta madre para pantalla LCD |
| 22c | 4160238A | Scheda crono / TIMER board / ZEITSCHALTUNG Platine / Carte CHRONO / Tarjeta CRONO |
| 23 | 4160193 | Pulsante accensione / On/Off button / Zündungstaste / Touche d'allumage / Botón encendido |
| 24 | 4160244 | Connettore seriale con cavo di collegamento / Serial connector with connection cable / Serielle Verbindung mit Verbindungskabel / Connecteur sériel avec cable de connection / Conector serial con cable de conexión |
| 25 | 414508027 | Termostato a bulbo H2O 90°C / Bulb thermostat H2O 90°C / Kugelthermostat H2O 90°C / Thermostat à bulbe H2O 90°C / Termostato de bulbo H2O 90°C |

POLAR MULTI AIR (BOX PELLET)

Rivestimenti in ceramica / Ceramic claddings / Keramikverkleidungen / Habillages en céramique / Revestimientos de cerámica



| N° | Codice/Code | Descrizioni / Description / Beschreibung / Description / Descripción |
|----|-------------|---|
| 1 | 43671151 | Sportello ceramica Polar bordeaux / Polar burgundy ceramic door / Keramikklappe Polar Bordeaux / Porte céramique Polar bordeaux / Puerta cerámica Polar burdeos |
| 1 | 43671161 | Sportello ceramica Polar desert / Polar desert ceramic door / Keramikklappe Polar Desert / Porte céramique Polar désert / Puerta cerámica Polar desierto |
| 1 | 43671171 | Sportello ceramica Polar Sale e Pepe / Polar salt and pepper ceramic door / Keramikklappe Polar Salz and Pfeffer / Porte céramique Polar poivre-et-sel / Puerta cerámica Polar sal y pimienta |
| 1 | 43671221 | Sportello ceramica Polar sabbia / Polar sand ceramic door / Keramikklappe Polar Sand / Porte céramique Polar sable / Puerta cerámica Polar arena |
| 1a | 4120796 | Ricettacolo con perno / Bracket / Haltebügel / Étrier / Abrazadera |
| 2 | 43671154 | Ceramica frontale superiore Polar bordeaux / Polar burgundy upper frontal ceramic / Vordere obere Keramik Polar Bordeaux / Céramique antérieure supérieure Polar bordeaux / Cerámica frontal superior Polar burdeos |
| 2 | 43671162 | Ceramica frontale superiore Polar desert / Polar desert upper frontal ceramic / Vordere obere Keramik Polar Desert / Céramique antérieure supérieure Polar désert / Cerámica frontal superior Polar desierto |

| | | |
|-----------|------------------|--|
| 2 | 43671172 | Ceramica frontale superiore Polar Sale e Pepe / Polar salt and pepper upper frontal ceramic / Vordere obere Keramik Polar Salz und Pfeffer / Céramique antérieure supérieure Polar poivre-et- sel / Cerámica frontal superior Polar sal y pimienta |
| 2 | 43671222 | Ceramica frontale superiore Polar sabbia / Polar sand upper frontal ceramic / Vordere obere Keramik Polar Sand / Céramique antérieure supérieure Polar sable / Cerámica frontal superior Polar arena |
| 3 | 4125236 | Top in ceramica bordeaux / Burgundy ceramic top / Keramikabdeckplatte Bordeaux / Dessus en céramique bordeaux / Top en cerámica burdeos |
| 3 | 4125237 | Top in ceramica sabbia / Sand majolica top / Keramikabdeckplatte Sand / Dessus en céramique sable / Top en cerámica arena |
| 3 | 4125263 | Top in ceramica desert / Desert ceramic top / Keramikabdeckplatte Desert / Dessus en céramique désert / Top en cerámica desierto |
| 3 | 4125264 | Top in ceramica sale e pepe / Salt and pepper ceramic top / Keramikabdeckplatte Salz und Pfeffer / Dessus en céramique poivre et sel / Top en cerámica sal y pimenta |
| 4 | 4125239 | Ceramiche laterali Polar bordeaux / Polar burgundy side ceramics / Seitliche Keramik Polar Bordeaux / Carreaux latéraux en céramique Polar bordeaux / Cerámicas laterales Polar burdeos |
| 4 | 4125240 | Ceramiche laterali Polar sabbia / Polar sand side ceramics / Seitliche Keramik Polar Sand / Carreaux latéraux en céramique Polar sable / Cerámicas laterales Polar arena |
| 4 | 4125265 | Ceramiche laterali Polar desert / Polar desert side ceramics / Seitliche Keramik Polar Desert / Carreaux latéraux en céramique Polar désert / Cerámicas laterales Polar desierto |
| 4 | 4125266 | Ceramiche laterali Polar sale e pepe / Polar salt and pepper side ceramics / Seitliche Keramik Polar Salz und Pfeffer / Carreaux latéraux en céramique Polar poivre et sel / Cerámicas laterales Polar sal y pimenta |
| 5a | 43640490B | Asta blocco ceramiche DX / R. ceramics blocking rod / Re. Befestigungsbügel der Keramik / Tige blocage carreaux en céramique D. / Asta bloqueo cerámicas DCHA |
| 5b | 43640490C | Asta blocco ceramiche SX / L. ceramics blocking rod / Li. Befestigungsbügel der Keramik / Tige blocage carreaux en céramique G. / Asta bloqueo cerámicas IZDA |