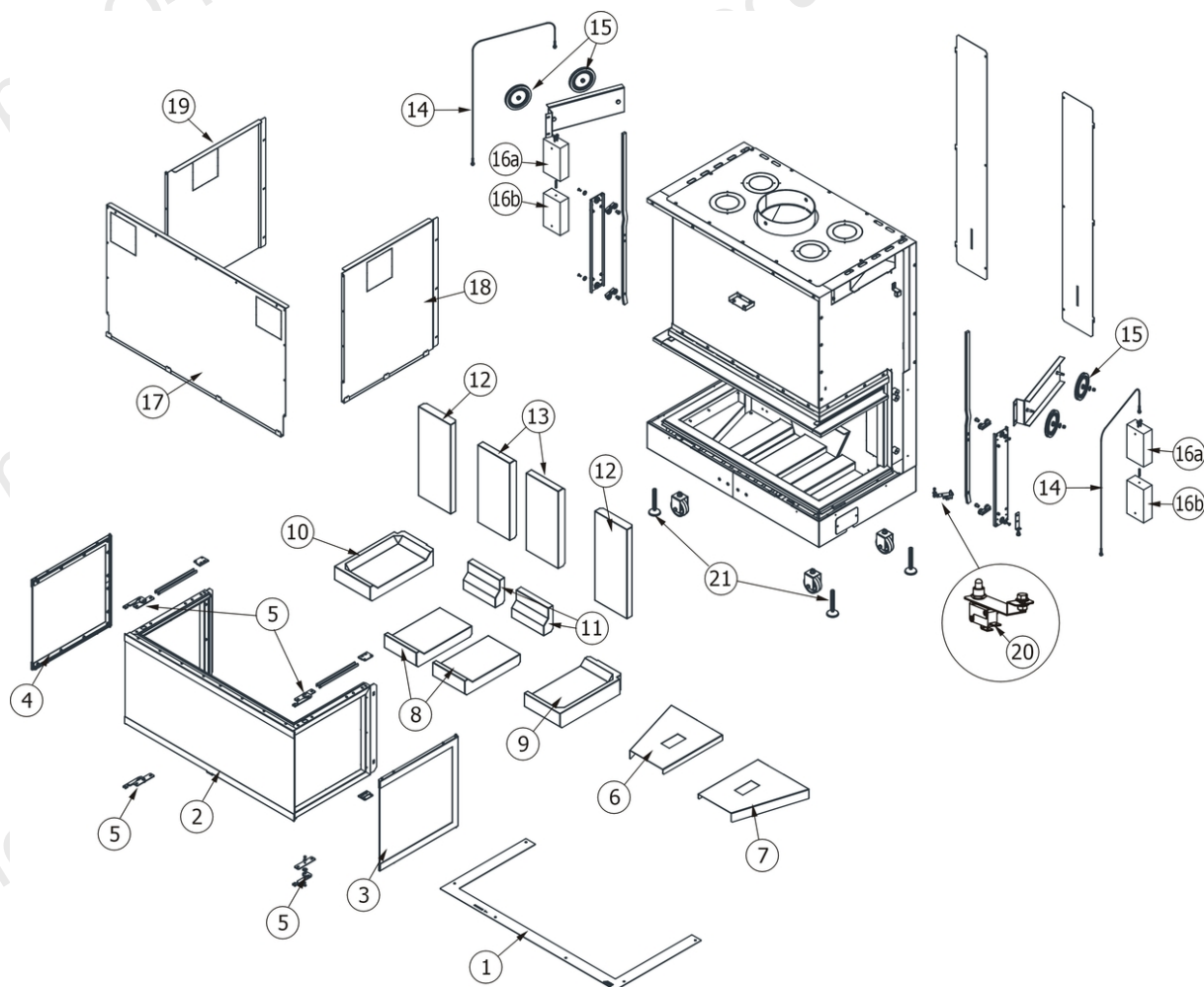


## FORMA WOOD T95

Componenti / Components / Bautelie / Composants / Componentes

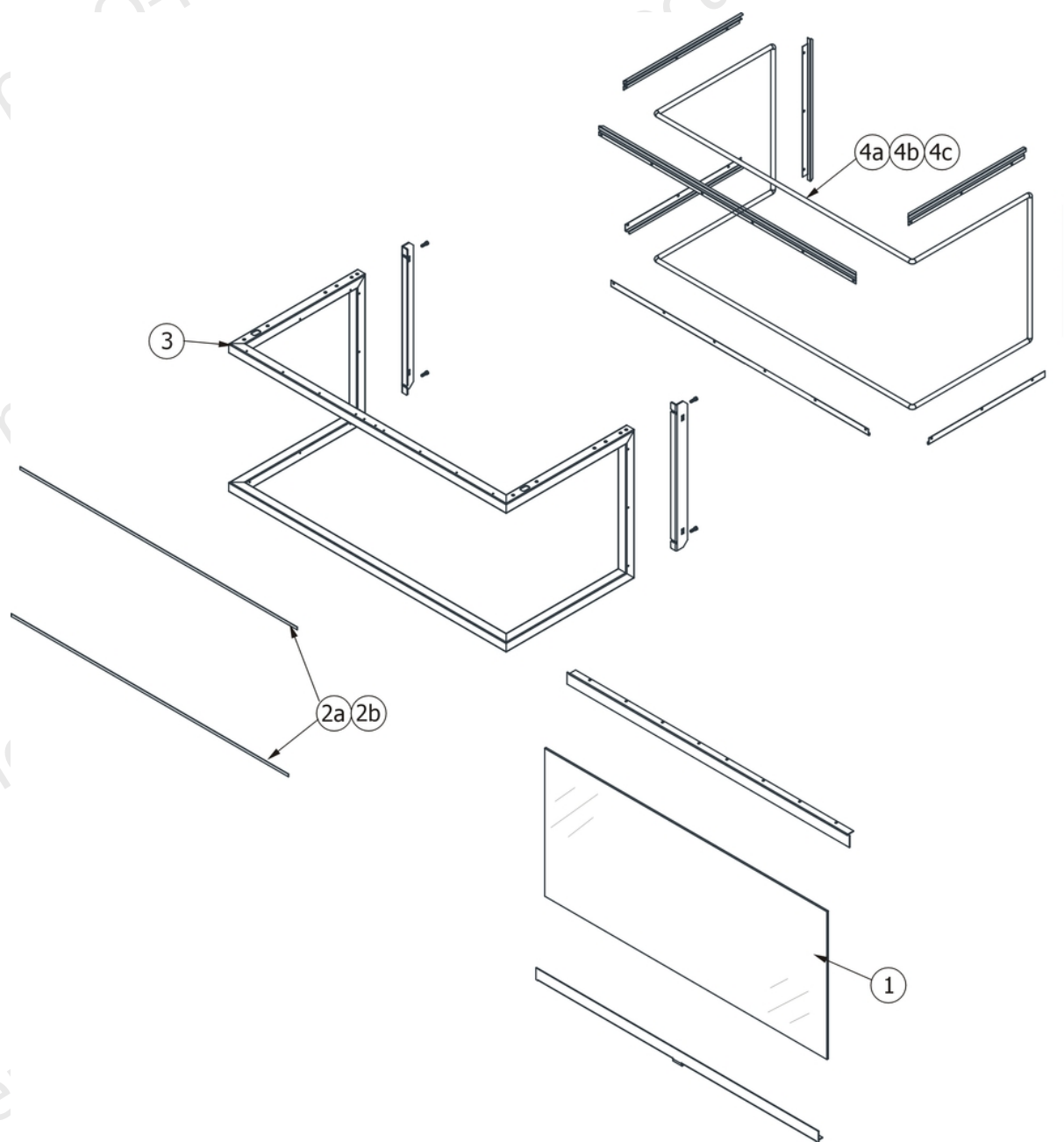


N°	Codice/Code	Descrizioni / Description / Beschreibung / Description / Description
1a	41401141620	Copribordo / Border cover / Abtupfen / Cache-bord / Cobertura bordo
1b	41401296640V	Copribordo / Border cover / Abtupfen / Cache-bord / Cobertura bordo
2	41401144750	Porta frontale completa versione 2011 / Complete front door version 2011 / Komplette Fronttür Version 2011 / Porte frontal complète version 2011 / Puerta frontal completa versión 2011
2	41401297150	Porta frontale completa versione 2012 / Complete front door version 2012 / Komplette Fronttür Version 2012 / Porte frontal complète version 2012 / Puerta frontal completa versión 2012
3	41401144850	Porta laterale dx-sx completa versione 2011 / Complete R.-L. lateral door version 2011 / Komplette Re.-Li. Seitliche Tür Version 2011 / Porte latérale D.-G. complète version 2011 / Puerta lateral DCHA-IZDA completa versión 2011
3	41401298050	Porta laterale dx completa versione 2012 / Complete R. lateral door version 2012 / Komplette Re. Seitliche Tür Version 2012 / Porte latérale D. complète version 2012 / Puerta lateral DCHA completa versión 2012
3	41201203600C	Kit cementante + Cordino Fireglass nero Ø6 / Kit cementing + black Fireglass gasket Ø6 / Kit Bindebaustein + Schwarze Dichtung Fireglass Ø6 / Kit cimentaire + Joint Fireglass noir Ø6 / Kit cementante + Junta Fireglass negra Ø6
4	41401144850	Porta laterale dx-sx completa versione 2011 / Complete R.-L. lateral door version 2011 / Komplette Re.-Li. Seitliche Tür Version 2011 / Porte latérale D.-G. complète version 2011 / Puerta lateral DCHA-IZDA completa versión 2011
4	41401298150	Porta laterale sx completa versione 2012 / Complete L. lateral door version 2012 / Komplette Li. Seitliche Tür Version 2012 / Porte latérale G. complète version 2012 / Puerta lateral IZDA completa versión 2012
4	41201203600C	Kit cementante + Cordino Fireglass nero Ø6 / Kit cementing + black Fireglass gasket Ø6 / Kit Bindebaustein + Schwarze Dichtung Fireglass Ø6 / Kit cimentaire + Joint Fireglass noir Ø6 / Kit cementante + Junta Fireglass negra Ø6
5	41401146720	Maniglia / Handle / Griff / Poignée / Tirador
5	41401146720	Maniglia / Handle / Griff / Poignée / Tirador
5	41401146720	Maniglia / Handle / Griff / Poignée / Tirador

5	41401146720	Maniglia / Handle / Griff / Poignée / Tirador
6	41401142530	Supporto Alutec / Alutec support / Alutec Unterstützung / Support Alutec / Apoyo Alutec
7	41401117830	Supporto Alutec / Alutec support / Alutec Unterstützung / Support Alutec / Apoyo Alutec
8	41151001700	Piano fuoco in Alutec / Alutec fire bed / Brennebene aus Alutec / Plaque foyère en Alutec / Piso del hogar en Alutec
9	41151001500	Piano fuoco laterale in Alutec / Lateral Alutec fire bed / Seitliche Brennebene aus Alutec / Plaque foyère latéral en Alutec / Piso del hogar lateral en Alutec
10	41151002400	Piano fuoco laterale in Alutec / Lateral Alutec fire bed / Seitliche Brennebene aus Alutec / Plaque foyère latéral en Alutec / Piso del hogar lateral en Alutec
11	41151001800	Zoccolo in Alutec / Alutec base / Sockel aus Alutec / Base en Alutec / Base en Alutec
12	41151100500	Schiena in Alutec / Alutec back / Rückwand aus Alutec / Fond en Alutec / Parte trasera en Alutec
12	41151100500	Schiena in Alutec / Alutec back / Rückwand aus Alutec / Fond en Alutec / Parte trasera en Alutec
13	41151100200	Schiena in Alutec / Alutec back / Rückwand aus Alutec / Fond en Alutec / Parte trasera en Alutec
14	41201105700	Tirante fune L.1200 mm / Steel anchor cable L.1200 mm / Seilspannstange L.1200 mm / Tirant câble en acier L.1200 mm / Tirante sogà L.1200 mm
14	41201105700	Tirante fune L.1200 mm / Steel anchor cable L.1200 mm / Seilspannstange L.1200 mm / Tirant câble en acier L.1200 mm / Tirante sogà L.1200 mm
15	41201007600	Gruppo carrucola / Pulley assembly / Seilzuggruppe / Groupe poulie / Grupo garrucha
15	41201007600	Gruppo carrucola / Pulley assembly / Seilzuggruppe / Groupe poulie / Grupo garrucha
16	41401119301	Contrappeso 7,5 Kg / Counterweight 7,5 Kg / Gegengewicht 7,5 Kg / Contrepoids 7,5 Kg / Contrapeso 7,5 Kg
16	41401119341	Contrappeso 7,5 Kg. / Counterweight 7,5 Kg. / Gegengewicht 7,5 kg / Contrepoids 7,5 Kg. / Contrapeso 7,5 Kg
16	41401194100	Contrappeso aggiuntivo / Additional counterweight / Zusatzliches Gegengewicht / Contrepoids additionel / Contrapeso adicional
16	41401119301	Contrappeso 7,5 Kg / Counterweight 7,5 Kg / Gegengewicht 7,5 Kg / Contrepoids 7,5 Kg / Contrapeso 7,5 Kg
16	41401119341	Contrappeso 7,5 Kg. / Counterweight 7,5 Kg. / Gegengewicht 7,5 kg / Contrepoids 7,5 Kg. / Contrapeso 7,5 Kg
16	41401194100	Contrappeso aggiuntivo / Additional counterweight / Zusatzliches Gegengewicht / Contrepoids additionel / Contrapeso adicional
16	41401119301	Contrappeso 7,5 Kg / Counterweight 7,5 Kg / Gegengewicht 7,5 Kg / Contrepoids 7,5 Kg / Contrapeso 7,5 Kg
16	41401119340	Contrappeso 7 Kg. / Counterweight 7 Kg. / Gegengewicht 7 kg / Contrepoids 7 Kg. / Contrapeso 7 Kg
16	41401119301	Contrappeso 7,5 Kg / Counterweight 7,5 Kg / Gegengewicht 7,5 Kg / Contrepoids 7,5 Kg / Contrapeso 7,5 Kg
16	41401119340	Contrappeso 7 Kg. / Counterweight 7 Kg. / Gegengewicht 7 kg / Contrepoids 7 Kg. / Contrapeso 7 Kg
17	41401142230	Carter frontale / Front casing / Vorderes Gehäuse / Carter antérieur / Carter frontal
18	41401142030	Carter destro / Right casing / Rechte Gehäuse / Carter droit / Carter derecho
19	41401142130	Carter sinistro / Left casing / Linke Gehäuse / Carter gauche / Carter izquierda
20	4160457	Pulsante per l'interruzione dell'alimentazione elettrica / power supply on-off button / Taste zur Unterbrechung der Stromversorgung / Bouton d'arrêt de l'alimentation électrique / Botón de corte de la alimentación eléctrica
21	412008041	Piedini di appoggio (4 pz.) / Support feet (4 pcs.) / Einstellfüße (4 Stck.) / Vérins d'appui (4 p.es) / Pies de apoyo (4 piezas)

## FORMA WOOD T95

Porta fuoco / Fire door / Feuertür / Porte foyer / Puerta hogar



N°	Codice/Code	Descrizioni / Description / Beschreibung / Description / Descripción
1	41701100100	Vetroceramico con guarnizione 8 mm versione 2011 e 2012 / Pyroceram with gasket 8 mm version 2011 and 2012 / Keramikglas mit Dichtung 8 mm Version 2011 und 2012 / Vitrocéramique avec joint 8 mm version 2011 et 2012 / Vidrio cerámico con guarnición de 8 mm versión 2011 y 2012
2a	4120573A	Guarnizione a nastro 8 mm (5 mt.) per porta / Door strip gasket 8 mm (5 m) / Türbanddichtung 8 mm (5 m) / Joint ruban 8 mm (5 m) pour porte / Guarnición de cinta para puerta 8 mm (5 m)
2b	4120573B	Guarnizione a nastro 8 mm (50 mt.) per porta / Door strip gasket 8 mm (50 m) / Türbanddichtung 8 mm (50 m) / Joint ruban 8 mm (50 m) pour porte / Guarnición de cinta para puerta 8 mm (50 m)
3	41401144940	Telaio porta fuoco finitura nero verniciato versione 2011 / Painted black door frame version 2011 / Türrahmen Ausführung Schwarz lackiert Version 2011 / Cadre porte foyer finition laquée noire version 2011 / Armazón acabado negro barnizado versión 2011
3	41401297250V	Telaio porta finitura nero verniciato / Black painted door frame / Türrahmen Ausführung Schwarz lackiert / Cadre porte finition laquée noir / Marco puerta acabado negro barnizado
4	41201203600A	Cordino Fireglass nero Ø6 (5mt) / Black Fireglass gasket Ø6 (5mt) / Schwarze Dichtung Fireglass Ø6 (5mt) / Joint

		Fireglass noir Ø6 (5mt) / Junta Fireglass negra Ø6 (5mt)
<b>4</b>	<b>41201203600B</b>	Cordino Fireglass nero Ø6 (50mt) / Black Fireglass gasket Ø6 (50mt) / Schwarze Dichtung Fireglass Ø6 (50mt) / Joint Fireglass noir Ø6 (50mt) / Junta Fireglass negra Ø6 (50mt)
<b>4a</b>	<b>41201203700A</b>	Guarnizione con anima in metallo Ø 15 (5 M) / Gasket with metallic core Ø 15 (5 M) / Dichtung mit Metalseele Ø 15 (5 M) / Joint avec nuyau métallique Ø 15 (5 M) / Junta con alma metálica Ø 15 (5 M)
<b>4b</b>	<b>41201203700B</b>	Guarnizione con anima in metallo Ø 15 (50 M) / Gasket with metallic core Ø 15 (50 M) / Dichtung mit Metalseele Ø 15 (50 M) / Joint avec nuyau métallique Ø 15 (50 M) / Junta con alma metálica Ø 15 (50 M)
<b>4c</b>	<b>41201203700C</b>	Guarnizione con anima in metallo Ø 15 (5 M + Silicone) / Gasket with metallic core Ø 15 (5 M + Silicon) / Dichtung mit Metalseele Ø 15 (5 M + Silikon) / Joint avec nuyau métallique Ø 15 (5 M + Silicone) / Junta con alma metálica Ø 15 (5 M + Silicón)