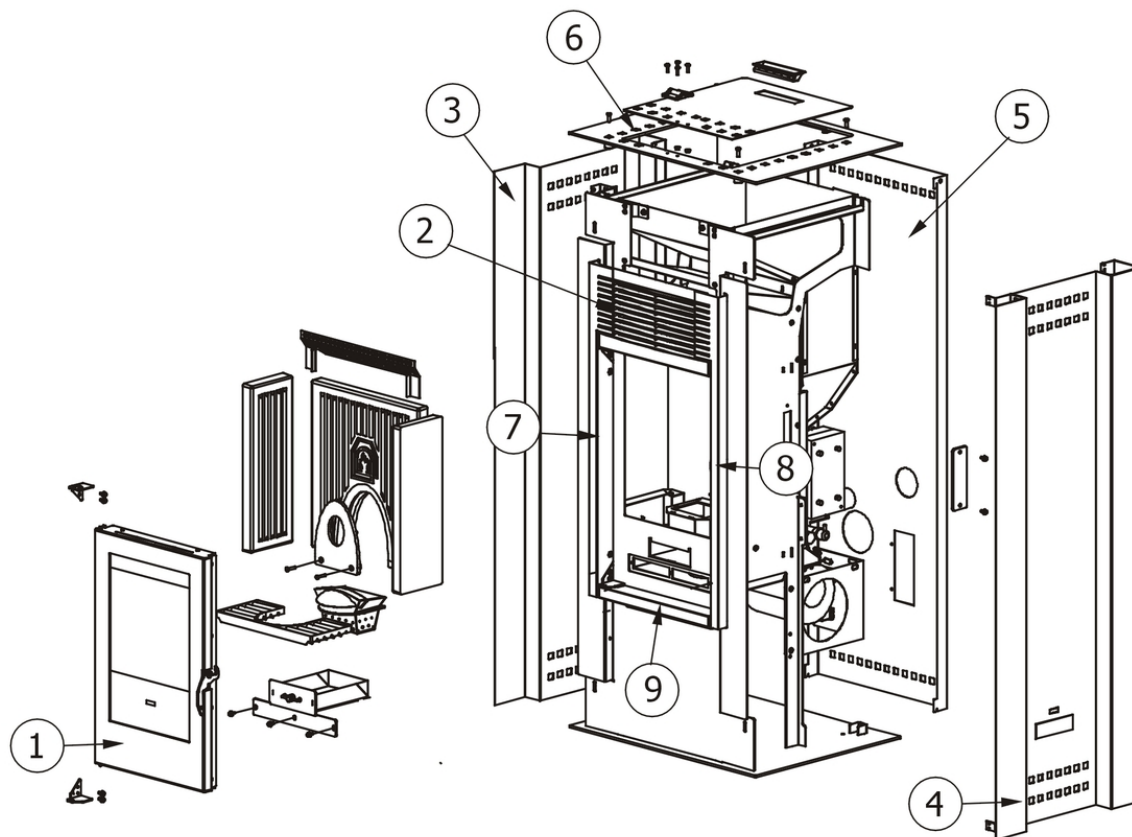


MODULO PELLET (BOX PELLET)

Componenti Struttura Esterna / External structure components / Bauteile Aussenkorpus / Composants structure externe / Componentes estructura externa



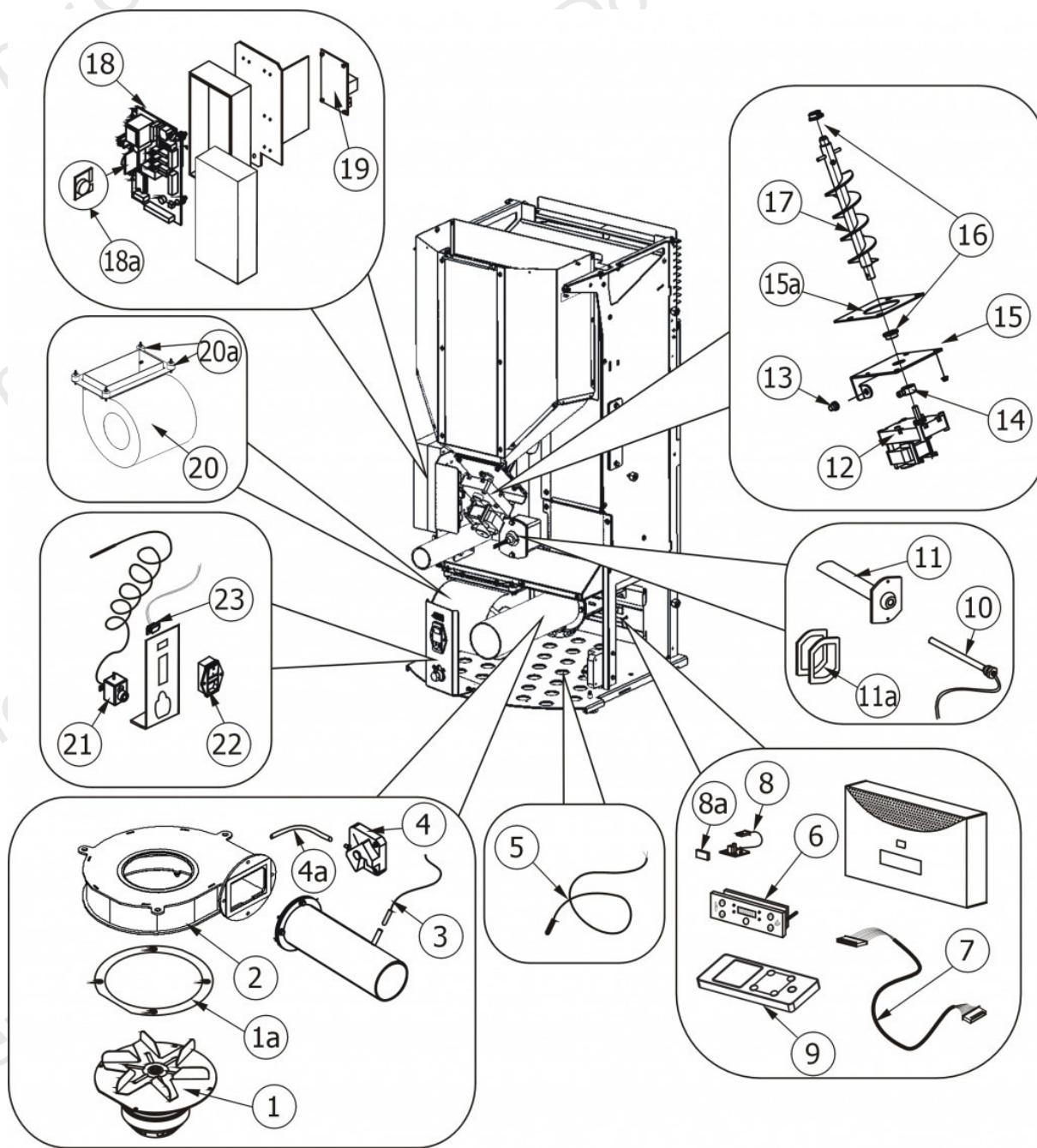
NOTA / NOTE / VERMERK / REMARQUE / NOTA:

- I** Per tutti i componenti interni vedi catalogo ricambi Vega – Astra – Aurora
- GF** For all internal components see Vega – Astra – Aurora spare parts catalogue
- D** Für alle internen Bauteile siehe Ersatzteilkatalog Vega – Astra – Aurora
- F** Pour tous les composants internes voir le catalogue Pièce de rechange Véga – Astra – Aurora
- E** Para todos los componentes internos, consultar catálogo de piezas de recambio Vega – Astra – Aurora

N°	Codice/Code	Descrizioni / Description / Beschreibung / Description / Description
1	43620250	Telaio porta fuoco / Fire door frame / Rahmen Feuertür / Cadre porte foyer / Armazón de la puerta del hogar
2	43640643	Griglia uscita aria calda / Hot air outlet grille / Gitter Warmluftaustritt / Grille sortie air chaud / Rejilla salida aire caliente
3	43640572	Fianco esterno DX-SX in acciaio / L. / R. steel external side / LI./RE. Stahlaussenseite / Côté extérieur G./D. en acier / Lateral esterno IZDO/DCHO en acero
4	43640665	Fianco esterno DX in acciaio / R. external steel side / RE. Stahlaussenseite / Côté extérieur D. en acier / Lateral esterno DCHO en acero
5	43640626	Schiena esterna in acciaio / Steel external back / Aussenrückwand aus Stahl / Dossieret extérieur en acier / Panel trasero externo en acero
6	43640632	Top superiore in acciaio / Steel upper top / Obere Abdeckplatte aus Stahl / Dessus en acier / Top superior en acero
7	43640637	Fianco SX nero / L. black external side / LI. Schwarze Aussenseite / Côté G. en acier noir / Lateral en acero IZDO negro
8	43640638	Cornice di tamponamento inferiore / Lower filler frame / Unterer Blendrahmen / Cadre de tamponnage inférieur / Marco de compensación inferior
9	43640636	Fianco DX nero / R. black external side / RE. Schwarze Aussenseite / Côté D. en acier noir / Lateral en acero DCHO negro

MODULO PELLET (BOX PELLET)

Componenti interni / Internal components / Interne Bauteile / Composants internes / Componentes internos



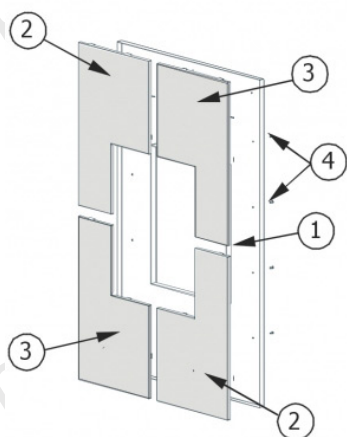
N°	Codice/Code	Descrizioni / Description / Beschreibung / Description / Description
1	4160234	Ventilatore aspirazione fumi / Smoke exhaust fan / Rauchabsauggebläse / Ventilateur aspiration fumées / Ventilador aspiración de humos
1	4160429	Ventilatore aspirazione fumi / Smoke exhaust fan / Rauchabsauggebläse / Ventilateur aspiration fumées / Ventilador aspiración de humos
1a	412007002	Guarnizione / Gasket / Dichtung / Joint / Junta
2	43640221	Voluta aspirazione fumi / Smoke exhaust volute / Rauchabsaug Volute / Volute aspiration fumées / Voluta aspiración de humos
3	4160239	Sonda temperatura fumi / Smoke temperature sensor / Rauchtemperaturfühler / Sonde température fumées / Sonda temperatura humos
4	4160482	Pressostato 0,4 mbar / Pressure gauge 0,4 mbar / Druckschalter 0,4 mbar / Pressostat 0,4 mbar / Presostato 0,4

		mbar
4a	4120631A	Tubicino siliconico - 5m / Silicon tube - 5m / Silikonrohr - 5m / Petit tuyau en silicone - 5m / Tubo silicónico - 5m
5	4160386	Sonda temperatura ambiente/acqua / Room/Water temperature sensor / Raum- Wassertemperaturfühler / Sonde température ambiance/eau / Sonda temperatura ambiente/agua
6	4160242	Pannello comandi / Control panel / Bedienblende / Tableau de commandes / Panel de mandos
7	4160414	Cavo Rond-Flat / Round-Flat cable / Round-Flat Kabel / Rond-Flat Câble / Cable Rond-Flat
8	4160263	Modulo espansione segnale radio / Radio signal expansion model / Modul Ausdehnung des Funksignals / Module expansion signal radio / Módulo expansión señal de radio
8a	4160264	Vetrino rosso / Red glass / Rotes Glas / Petite vitre rouge / Platina roja
9	4160274	Telecomando / Remote control / Fernbedienung / Télécommande / Mando a distancia
10	41450905000	Candeletta accensione pellet / Pellet ignition sparkplug / Zündkerze Pelletzündung / Bougie d'allumage pellet / Bujía encendido pellet
10	41801599550	Kit 50 candelette / 50 Sparkplugs kit / Bausatz 50 Zündkerzen / Kit 50 Bougies / Kit 50 Bujías
11	43640139	Condotto candeletta / Sparkplug conduit / Zündkerzenkanal / Conduit bougie / Conducto bujía
11a	43640329A	Distanziali condotto candeletta / Sparkplug conduit spacers / Distanzstücke Zündkerzenkanal / Entretoises conduit bougie / Espaciadores conducto bujía
12	4160278	Motoriduttore 1,5 RPM / Reduction motor 1,5 RPM / Getriebemotor 1,5 RPM / Motoréducteur 1,5 TPM / Motorreductor 1,5 RPM
13	4120180	Gommini paracolpi (4 pz) / Rubber bumpers (4 pcs.) / Schlagschutzgummi (4 Stck) / Pièces caoutchouc antichoc (4 pcs) / Cauchitos anti-golpes (4 pz)
14	4120398	Connettore motoriduttore-coclea / Reduction motor-feed screw connector / Verbindung Getriebemotor-Schnecke / Connecteur motoréducteur-vis sans fin / Conector motorreductor-cóclea
15	43640168	Base della coclea / Feed screw base / Untergestell der Förderschnecke / Base de la vis sans fin / Base de la cóclea
15a	4120615	Guarnizione base della coclea / Feed screw base gasket / Dichtung Untergestell der Förderschnecke / Joint pour la base de la vis sans fin / Junta base de la cóclea
16	4120614	Boccola grafitata (2 pz) / Etched bush (2 pcs) / Graphitbuchse (2 Stck) / Bride graphitée (2 pcs) / Brida grafitada (2 pz)
17	43640289	Coclea di caricamento pellet / Pellet feed screw / Pellet Förderschnecke / Vis sans fin pour chargement du pellet / Cóclea de carga pellet
18	4160238	Scheda madre con microprocessore / Motherboard with micro-processor / Hauptplatine mit Mikroprozessor / Carte mère avec microprocesseur / Tarjeta madre con microprocesador
18a	4160238A	Scheda crono / TIMER board / ZEITSCHALTUNG Platine / Carte CHRONO / Tarjeta CRONO
19	4160241	Scheda silenziatrice scambiatore / Heat exchanger silencer board / Schalldämpferplatine Austausch / Carte insonorisation échangeur / Tarjeta silenciadora intercambiador
20	43640312	Ventilatore aria calda / Warm air fan / Warmluftgebläse / Ventilateur air chaud / Ventilador aire caliente
20a	4120630	Antivibranti ventilatore (5 pz) / Fan anti-vibration mountings (5 pcs) / Schwingungsdämpfer Gebläse (5 Stck) / Éléments antivibratoires ventilateur (5 pcs) / Anti-vibraciones para el ventilador (5 pz)
21	414508027	Termostato a bulbo H2O 90°C / Bulb thermostat H2O 90°C / Kugelthermostat H2O 90°C / Thermostat à bulbe H2O 90°C / Termostato de bulbo H2O 90°C
22	4160193	Pulsante accensione / On/Off button / Zündungstaste / Touche d'allumage / Botón encendido
23	4160244	Connettore seriale con cavo di collegamento / Serial connector with connection cable / Serielle Verbindung mit Verbindungskabel / Connecteur sériel avec cable de connection / Conector serial con cable de conexión

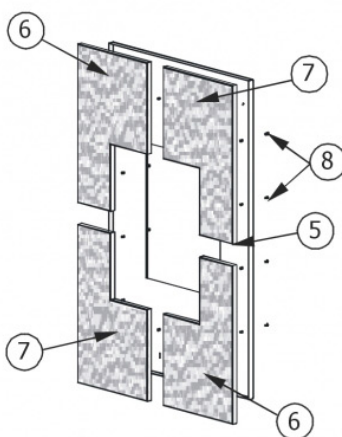
MODULO PELLET (BOX PELLET)

Cornici di abbellimento / Decorative frames / Dekorative Rahmen / Encadrements décoratifs / Marcos embellecedores

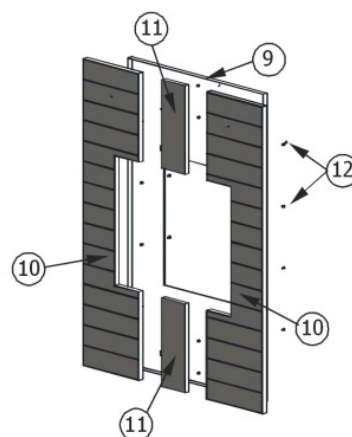
REFLEX



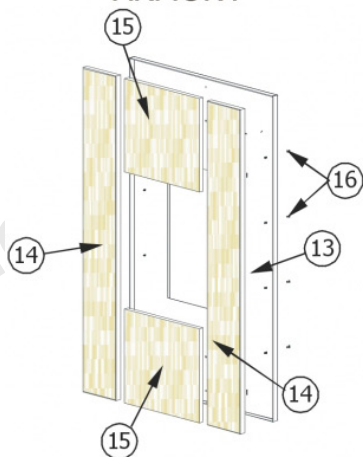
SQUARE



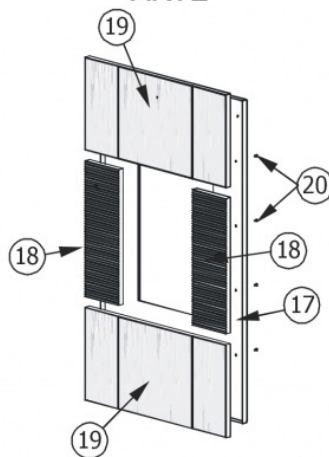
CITY



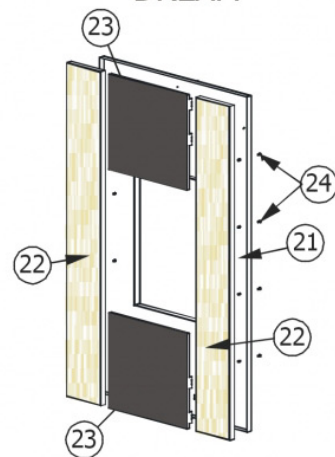
ARMONY



ARTE



DREAM



N°	Codice/Code	Descrizioni / Description / Beschreibung / Description / Descripción
1	4305018	Telaio in acciaio nero / Black steel frame / Rahmen aus schwarzem Stahl / Cadre en acier noir / Armazón en acero negro
2	4305020	Pannello in acciaio superiore SX o inferiore DX / Upper L. or lower R. steel plate / Obere Li. oder untere Re. Stahlplatte / Plaque en acier supérieure G. ou inférieure D. / Placa en acero superior IZDA o inferior DCHA
2	4305020	Pannello in acciaio superiore SX o inferiore DX / Upper L. or lower R. steel plate / Obere Li. oder untere Re. Stahlplatte / Plaque en acier supérieure G. ou inférieure D. / Placa en acero superior IZDA o inferior DCHA
3	4305021	Pannello in acciaio superiore DX o inferiore SX / Upper R. or lower L. steel plate / Obere Re. oder untere Li. Stahlplatte / Plaque en acier supérieure D. ou inférieure G. / Placa en acero superior DCHA o inferior IZDA
3	4305021	Pannello in acciaio superiore DX o inferiore SX / Upper R. or lower L. steel plate / Obere Re. oder untere Li. Stahlplatte / Plaque en acier supérieure D. ou inférieure G. / Placa en acero superior DCHA o inferior IZDA
4	4120582	Viti di fissaggio rivestimento (12 pz) / Cladding fastening screws (12 pcs) / Befestigungsschrauben Verkleidung (12 Stck) / Vis de fixation habillage (12 pcs) / Tornillos de fijación revestimiento (12 pz)
5	4305023	Telaio in acciaio nero / Black steel frame / Rahmen aus schwarzem Stahl / Cadre en acier noir / Armazón en acero negro
6	4301006A	Pannello in ollare superiore SX o inferiore DX / Upper L. or lower R. soap stone plate / Obere Li. oder untere Re. Specksteinplatte / Plaque en pierre ollaire supérieure G. ou inférieure D. / Placa en piedra de cocción superior IZDA o inferior DCHA
7	4301006B	Pannello in ollare superiore DX o inferiore SX / Upper R. or lower L. soap stone plate / Obere Re. oder untere Li. Specksteinplatte / Plaque en pierre ollaire supérieure D. ou inférieure G. / Placa en piedra de cocción superior DCHA o inferior IZDA

7	4301006B	Pannello in ollare superiore DX o inferiore SX / Upper R. or lower L. soap stone plate / Obere Re. oder untere Li. Specksteinplatte / Plaque en pierre ollaire supérieure D. ou inférieure G. / Placa en piedra de cocción superior DCHA o inferior IZDA
8	4120596	Viti di fissaggio rivestimento (16 pz) / Cladding fastening screws (16 pcs) / Befestigungsschrauben Verkleidung (16 Stck) / Vis de fixation habillage (16 pcs) / Tornillos de fijación revestimiento (16 pz)
9	4305023	Telaio in acciaio nero / Black steel frame / Rahmen aus schwarzem Stahl / Cadre en acier noir / Armazón en acero negro
10	4301008B	Pannello laterale in ardesia / Slate side / Seitliche Schieferplatte / Plaque latérale en ardoise / Placa lateral en ardesia
10	4301012B	Pannello laterale in marmo nero assoluto / Black marble side / Seitliche Platte aus schwarzem Marmor / Plaque latérale en marbre noir / Placa lateral en mármol negro
11	4301008A	Pannello centrale in ardesia / Slate central plate / Mittlere Schieferplatte / Plaque centrale en ardoise / Placa central en ardesia
11	4301012A	Pannello centrale in marmo nero assoluto / Black marble central plate / Mittlere Platte aus schwarzem Marmor / Plaque centrale en marbre noir / Placa central en mármol negro
12	4120596	Viti di fissaggio rivestimento (16 pz) / Cladding fastening screws (16 pcs) / Befestigungsschrauben Verkleidung (16 Stck) / Vis de fixation habillage (16 pcs) / Tornillos de fijación revestimiento (16 pz)
13	4305023	Telaio in acciaio nero / Black steel frame / Rahmen aus schwarzem Stahl / Cadre en acier noir / Armazón en acero negro
14	4301010B	Pannello laterale in marmo rosa asiago / Asiago Pink marble side / Seitliche Platte aus Marmor Rosa Asiago / Plaque latérale en marbre Rose Asiago / Placa lateral en mármol rosa asiago
15	4301010A	Pannello centrale in marmo rosa asiago / Asiago Pink marble central plate / Mittlere Platte aus Rosa Asiago / Plaque centrale en marbre Rose Asiago / Placa central en mármol rosa asiago
16	4120596	Viti di fissaggio rivestimento (16 pz) / Cladding fastening screws (16 pcs) / Befestigungsschrauben Verkleidung (16 Stck) / Vis de fixation habillage (16 pcs) / Tornillos de fijación revestimiento (16 pz)
17	4305023	Telaio in acciaio nero / Black steel frame / Rahmen aus schwarzem Stahl / Cadre en acier noir / Armazón en acero negro
18	4301009B	Pannello laterale in marmo rosa Portogallo / Portugal Pink marble side / Seitliche Platte aus Marmor Rosa Portogallo / Plaque latérale en marbre Rose Portugal / Placa lateral en mármol rosa Portugal
19	4301009A	Pannello superiore ed inferiore in marmo rosa Portogallo / Upper and lower Portugal Pink marble plate / Obere und untere Platte aus Marmor Rosa Portogallo / Plaque supérieure et inférieure en marbre Rose Portugal / Placa en mármol rosa Portugal superior e inferior
20	4120596	Viti di fissaggio rivestimento (16 pz) / Cladding fastening screws (16 pcs) / Befestigungsschrauben Verkleidung (16 Stck) / Vis de fixation habillage (16 pcs) / Tornillos de fijación revestimiento (16 pz)
21	4305018	Telaio in acciaio nero / Black steel frame / Rahmen aus schwarzem Stahl / Cadre en acier noir / Armazón en acero negro
22	4301007A	Pannello laterale in marmo botticino / Botticino marble side / Seitliche Platte aus Marmor Botticino / Plaque latérale en marbre Botticino / Placa lateral en mármol Botticino
23	4305029	Pannello centrale in acciaio nero / Black steel central plate / Mittlere Platte aus schwarzem Stahl / Plaque centrale en acier noir / Placa central en acero negro
24	4120596	Viti di fissaggio rivestimento (16 pz) / Cladding fastening screws (16 pcs) / Befestigungsschrauben Verkleidung (16 Stck) / Vis de fixation habillage (16 pcs) / Tornillos de fijación revestimiento (16 pz)