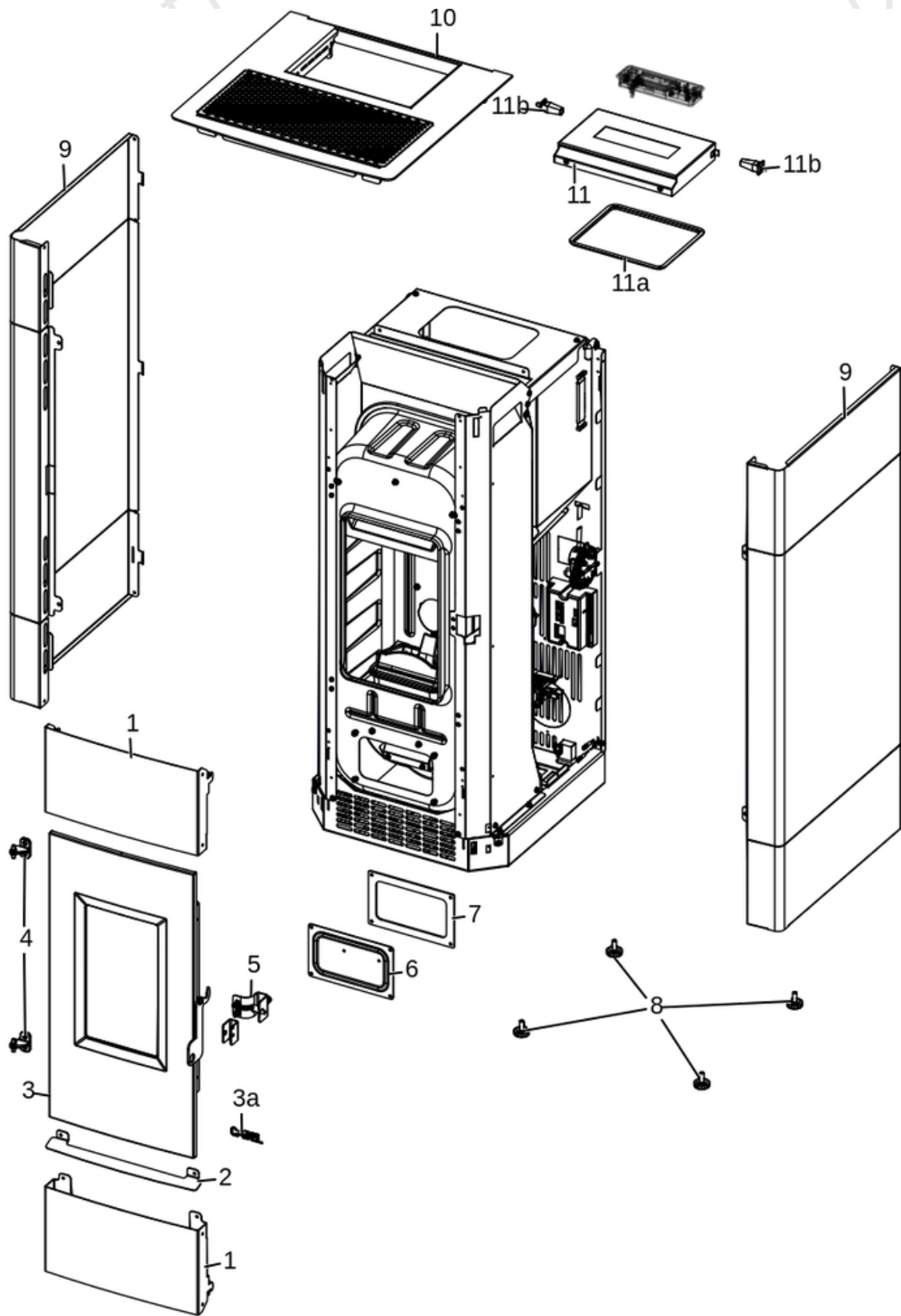


## CRISTAL 9

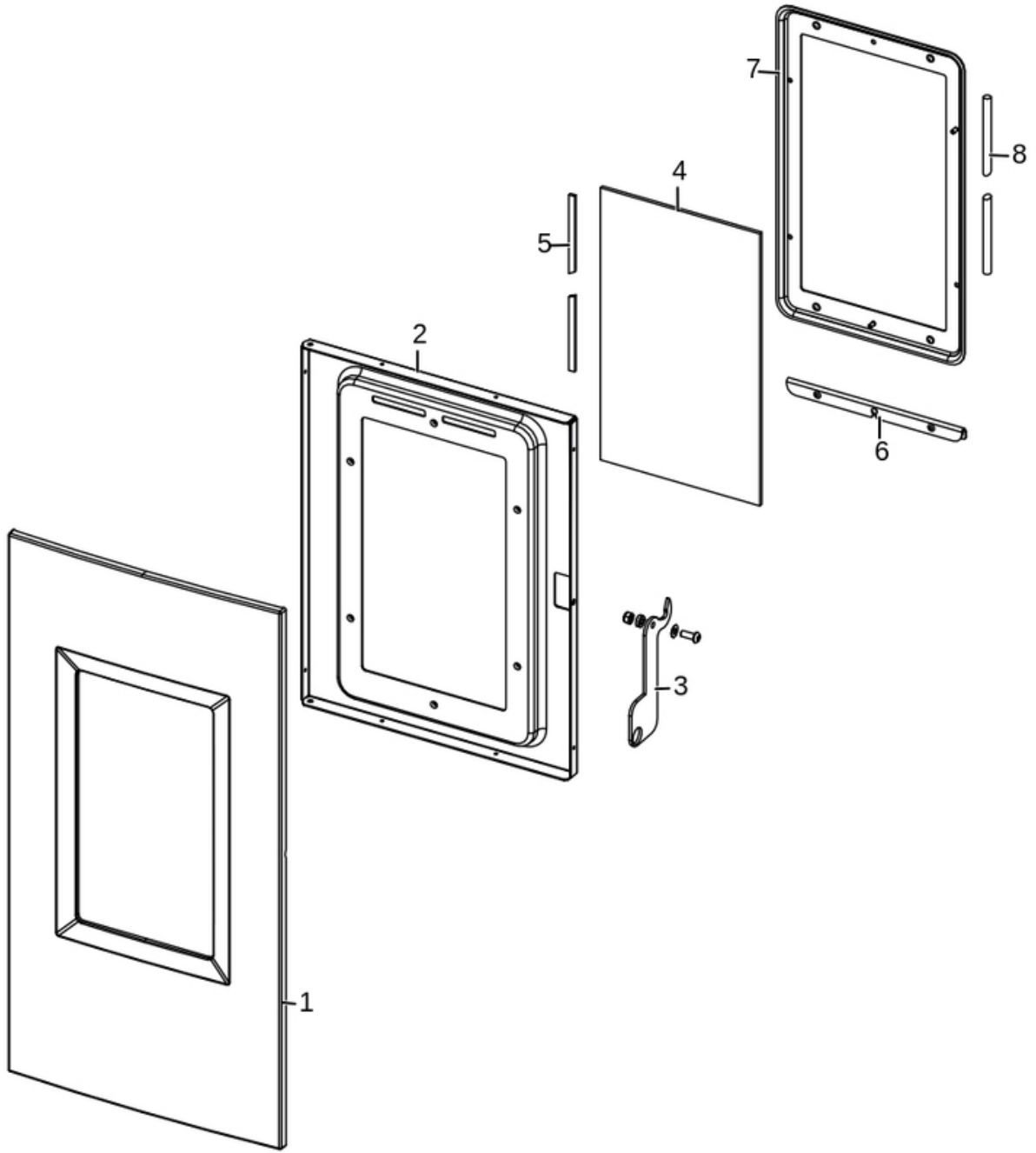
Gruppo estetico / Aesthetic group / Ästhetische Gruppe / Groupe esthétique / Grupo estético



N°	Codice/Code	Descrizioni / Description / Beschreibung / Description / Descripción
1	4D24022121361	Frontalino sup.-inf. / Top/bottom front / Oberes/unteres Vornteil / Frontal supérieur et inférieur / Frontal superior y inferior
2	4D24022119363	Profilo frontalino / Front panel profile / Frontblende Profil / Profil Bandeau / Perfil frontal
3	4D245GP22003	Porta in ghisa / Cast iron door / Feuerür aus Gusseisen / Porte foyer en fonte / Puerta de arrabio
3a	4D12013039	Logo Cadel / Cadel logo / Cadel Logo / Cadel logo / Cadel logo
4	41201504460	Cerniera porta (2 pz.) / Door hinge (2 pc.) / Tür Scharnier (2 Stk.) / Charnière porte (2 pc.) / Bisagra puerta (2)
5	4D241201090	Aggancio porta / holder hook / Türhalter / Crochet porte / Gancho de puerta
6	4D241201070	Tappo ispezione / Inspection cap / Inspektionskappe / Bouchon d'inspection / Tapa de inspección
7	4D180201020	Guarnizione / Gasket / Dichtung / Joint / Junta
8	4D120201020	Piedino (4 pz) / Feet (4 Pcs) / Füße (4 Stck) / Vérins (4 Pcs) / Pies (4 pz)
9	4D24022120396	Fianco dx-sx bianco / White RH-LH side / Rechtes/linkes Seitenteil Weiß / Panneau droite et gauche blanc / Flanco derecho y izquierdo blanco
9	4D24022120391	Fianco dx-sx rosso / Red RH-LH side / Rechtes/linkes Seitenteil Rot / Panneau droite et gauche rouge / Flanco derecho y izquierdo rojo
9	4D24022120340	Fianco dx-sx antracite / Anthracite RH-LH side / Rechtes/linkes Seitenteil Anthrazit / Panneau droite et gauche anthracite / Flanco derecho y izquierdo antracita
10	4D24022125461	Top / Top / Top / Top / Top
11	4D245GD22001	Coperchio pellet / Pellet hopper cover / Deckel Pelletbehälter / Couvercle réservoir pellet / Tapadera depósito pellet
11a	4D18013016	Guarnizione 155X190 mm / Gasket 155X190 mm / Dichtung 155x190 mm / Joint 155X190 mm / Junta 155X190 mm
11b	4D14013054C	Cerniera a innesto (2 pz) / Hinge (2 pc) / Scharnier (2 Stck) / Charnière (2 pcs) / Bisagra (2 pzs)

## CRISTAL 9

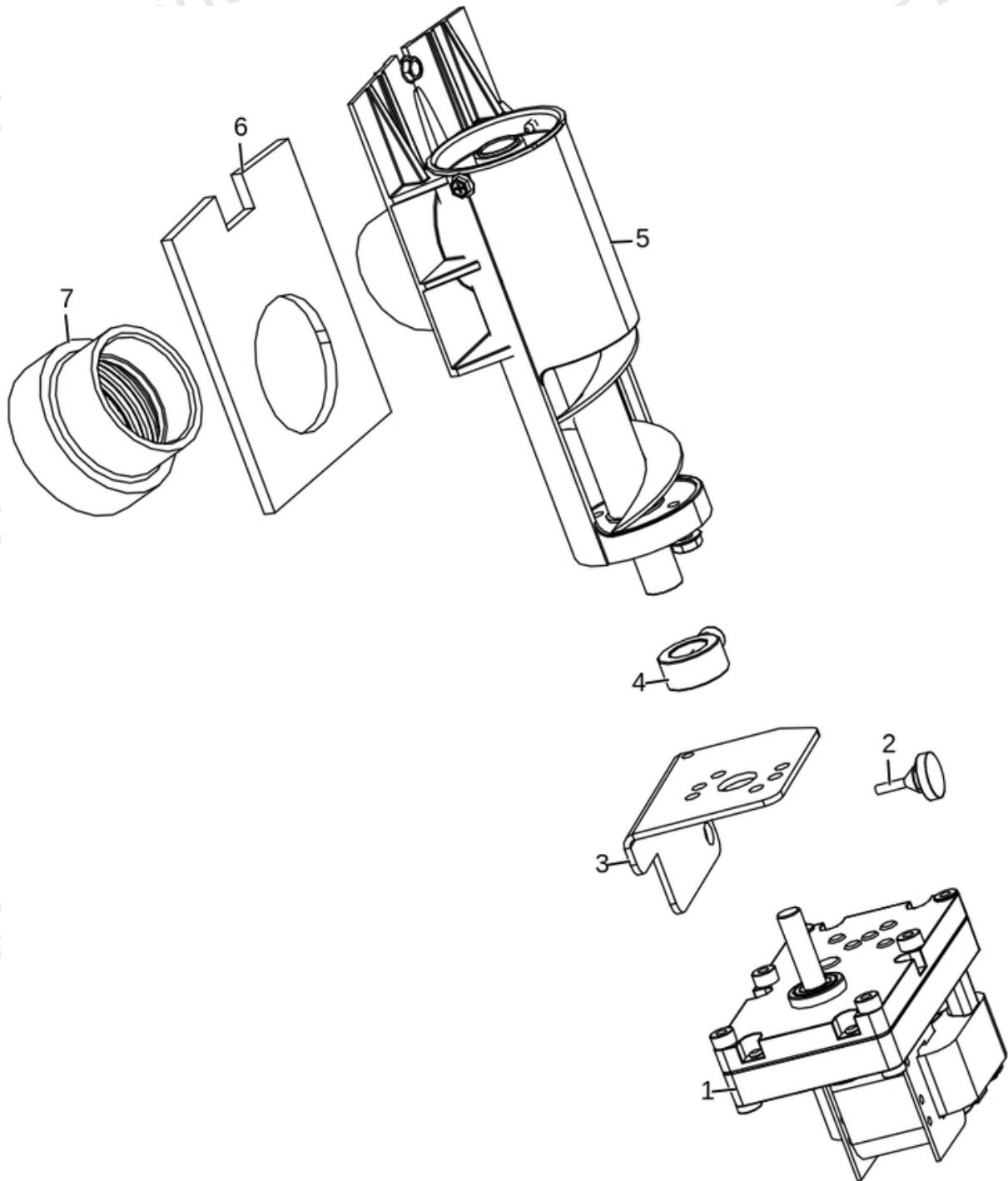
Porta fuoco / Fire door / Feuertür / Porte foyer / Puerta hogar



N°	Codice/Code	Descrizioni / Description / Beschreibung / Description / Descripcion
1	4D13022102061	Facciata porta / Door front / Türvorderseite / Façade de porte / Frontal de puerta
2	4D241201470	Porta / Door / Tür / Porte / Puerta
3	4D24016014161	Maniglia / Handle / Griff / Poignée / Tirador
4	4D170201010	Vetro ceramico 310X182 / Ceramic glass 310X182 / Glaskeramikscheibe 310X182 / Vitre en céramique 310X182 / Cristal cerámico 310X182
5	4D180201010A	Guarnizione / Gasket / Dichtung / Joint / Junta
6	4D241201310	Paracenera porta / Ashtray door / Aschenbecher Tür / Porte de cendrier / Puerta del cenicero
7	4D241201150	Porta stampata (telaio B) / Molded door (frame B) / Geförmte Tür (Rahmen B) / Porte moulée (cadre B) / Puerta moldeada (marco B)
8	4D180201110A	Guarnizione Tricotex / Tricotex gaket / Tricotex Dichtung / Joint Tricotex / Junta Tricotex

## CRISTAL 9

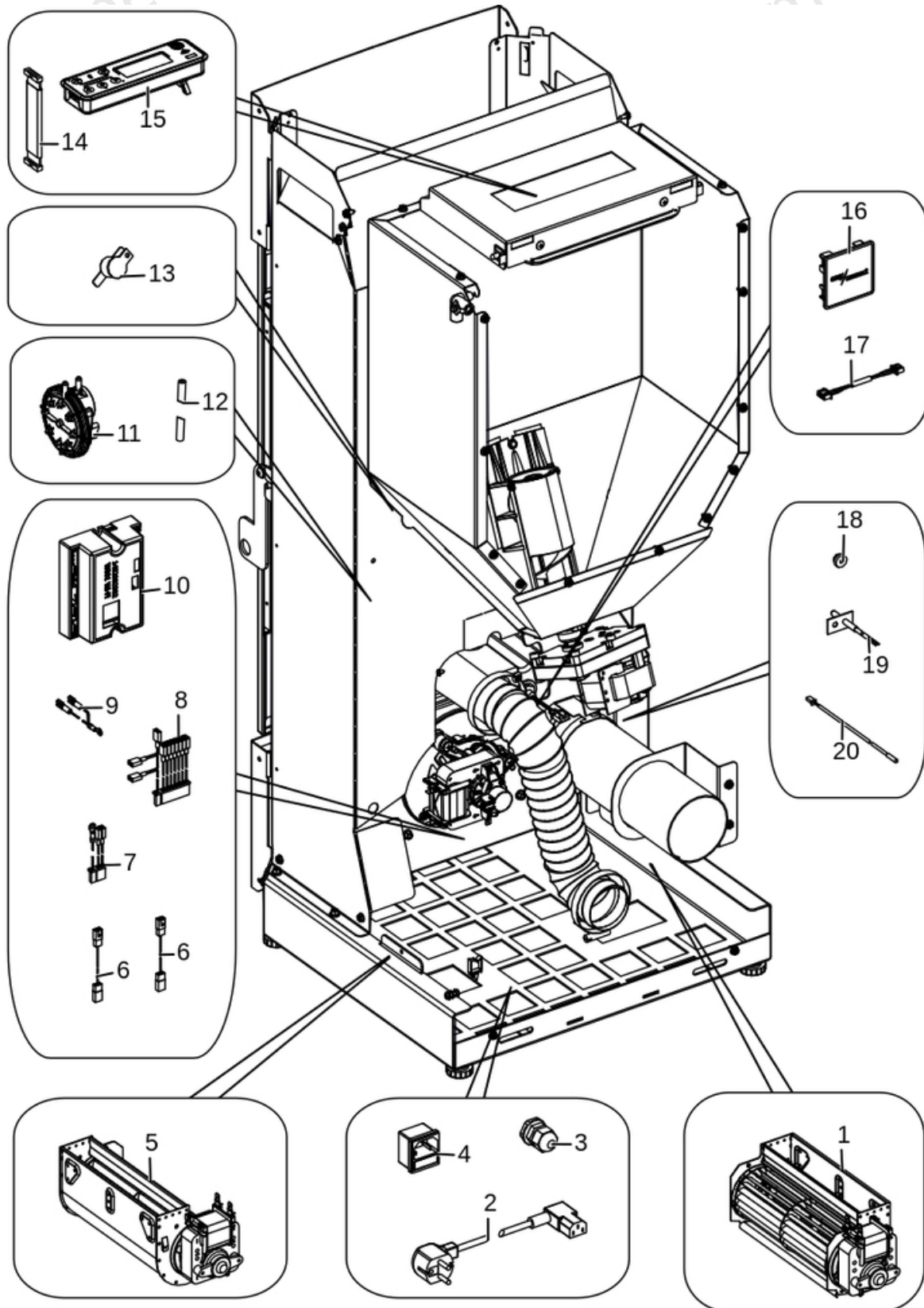
Gruppo caricamento pellet / Pellet feed group / Pellet Fördergruppe / Groupe chargement du pellet / Grupo de carga pellet



N°	Codice/Code	Descrizioni / Description / Beschreibung / Description / Descripción
1	4D145221010	Motoriduttore 2.5 RPM / Gearmotor 2.5 RPM / Getriebemotor 2.5 RPM / Motoréducteur 2.5 RPM / Motorreductor 2.5 RPM
2	4D120172010K	Kit 4 paracolpi / Kit 4 Bumpers / Kit 4 Schlagschutzgummi / Kit 4 pièces antichoc / Kit 4 anti-golpes
3	4D240209133	Staffa motoriduttore / Gearmotor bracket / Getriebemotor Halterung / Support de motoréducteur / Soporte motorreductor
4	4120398	Connettore motoriduttore-coclea / Reduction motor-feed screw connector / Verbindung Getriebemotor-Schnecke / Connecteur motoréducteur-vis sans fin / Conector motorreductor-cóclea
5	4D140219014	Coclea corta alluminio 7 Kw / Short feed screw aluminum 7 Kw / Kurz Förderschnecke Aluminium 7 Kw / Vis sans fin courte aluminium 7 Kw / Cóclea corta aluminio 7 Kw
6	41802000300	Guarnizione con ceramica gruppo alimentazione / Gasket with ceramic - power supply group / Dichtung mit Keramik - Stromversorgungsgruppe / Joint avec céramique - groupe d'alimentation / Junta con cerámica - grupo de alimentación
7	4D180201080	Disaccoppiatore coclea / Feed screw gasket / Dichtung Pelletrutsche / Joint vis sans fin / Desacoplador cóclea

## CRISTAL 9

Gruppo elettrico ed elettronico – Modulo WiFi separato / Gruppo elettrico ed elettronico – Modulo WiFi separato / Gruppo elettrico ed elettronico – Modulo WiFi separato / Gruppo elettrico ed elettronico – Modulo WiFi separato / Gruppo elettrico ed elettronico – Modulo WiFi separato

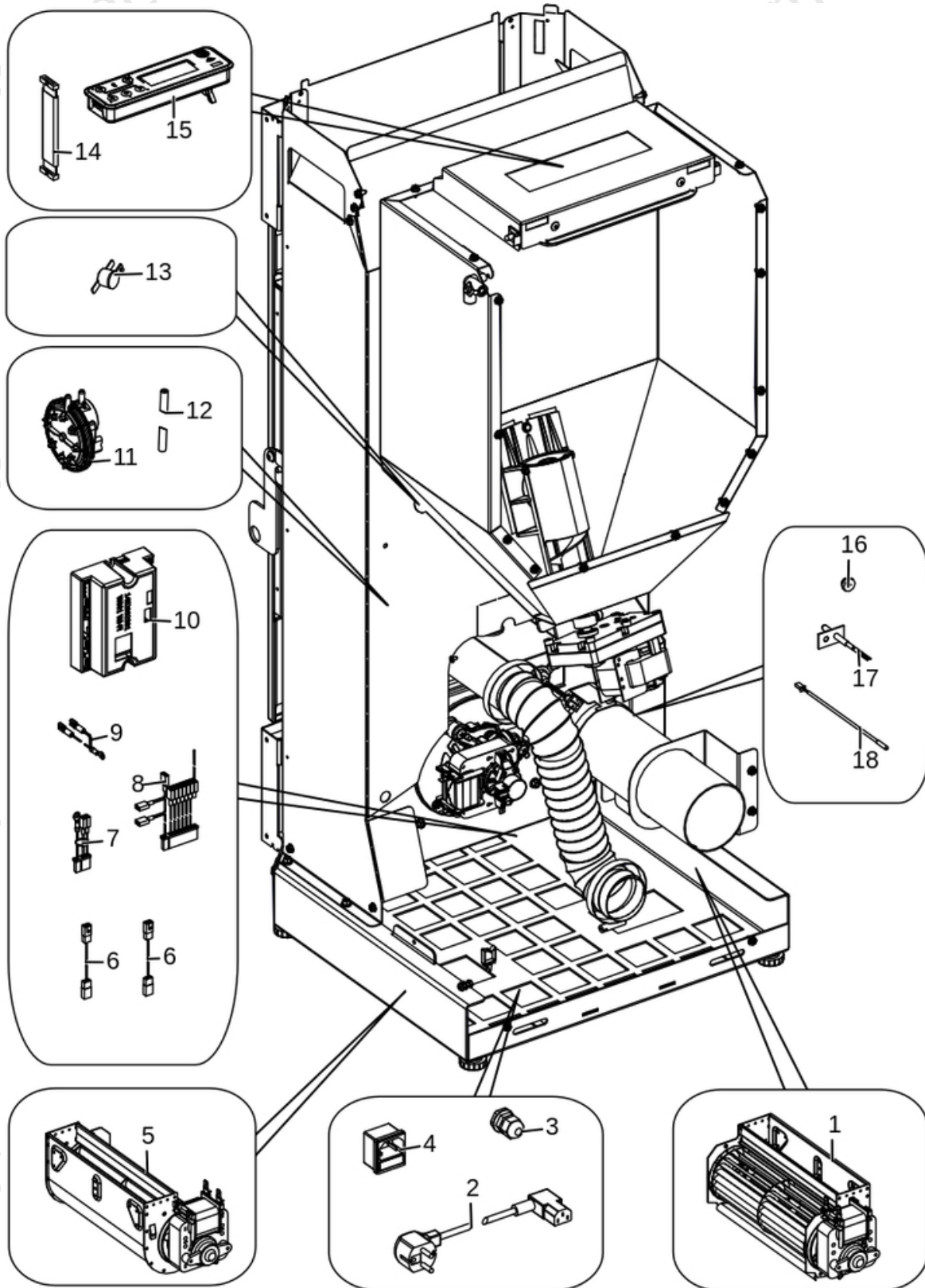


N°	Codice/Code	Descrizioni / Description / Beschreibung / Description / Descripción
1	4D145210160	Ventilatore sx / Left fan / Ventilator links / Ventilateur gauche / Ventilador izquierdo
2	4D14513041	Cavo alimentazione / Power source cable / Zündungskabel / Câble alimentation / Cable alimentación
3	4D14513018	Pressacavo + cont. Dado / Cable holder / Kabelklemme / Presse-cable / Presionacable
4	4D14513084	Cavo con spina Shucko / Cable with Shucko plug / Kabel mit Schucko Steckdose / Cable avec fiche Shucko / Cable con enchufe Schucko
5	4D145210150	Ventilatore dx / Right fan / Ventilator rechts / Ventilateur droit / Ventilador derecho
6	4D145184070	Prolunga L.550 mm / Extension L.550 mm / Verlängerung L. 550 mm / Extension L.550 mm / Extensión 550 mm
7	4D145221030	Cablaggio / Wiring / Verkabelung / Câblage / Cableado
8	4D145201050	Cablaggio / Complete wiring / Komplette Verkabelung / Câblage complet / Cableado completo
9	4D145201040	Cavo massa / Grounding wiring / Erdungskabel / Câbla mise à terre / Cableado a tierra
10	4D1452002302A	Scheda madre / Motherboard / Hauptplatine / Carte mère / Tarjeta madre
11	4D145181110	Pressostato / Pressure switch / Druckwächter / Pressostat / Presostato
12	4120631A	Tubicino silicónico - 5m / Silicon tube - 5m / Silikonrohr - 5m / Petit tuyau en silicone - 5m / Tubo silicónico - 5m
13	4D14513006	Termostato 60°C / Thermostat 60°C / Thermostat 60°C / Thermostat 60°C / Termostato 60°C
14	4D145158020	Cavo flat scheda-pannello / Flat cable motherboard-control panel / Flat Kabel Hauptplatine-Bedienblende / Câble flat carte mère-panneau commande / Cable flat tarjeta madre-panel de mandos
15	4D1451303300	Pannello comandi grafico / Graphic control panel / Graphische Bedienblende / Tableau de commande / Panel de mandos gráfico
16	4D145201030	Modulo Wi-fi / Wi-fi module / Wi-Fi-Modul / Module Wi-fi / Módulo wifi
17	4D1452002500	Cavo flat 7 vie / Flat cable / Flat-Kabel / Cable flat / Cables flat
18	4D180201070	Guarnizione sonda fumi / Smoke probe gasket / Rauchsonden-Dichtung / Joint de sonde de fumée / Junta de sonda de humo
19	4D145209080	Sonda fumi / Smoke sensor / Rauchsonde / Sonde fumées / Sonda humos
20	4D145150100	Sonda ambiente / Room temperature sensor / Raumtemperaturfühler / Sonde température ambiance / Sonda ambiente



## CRISTAL 9

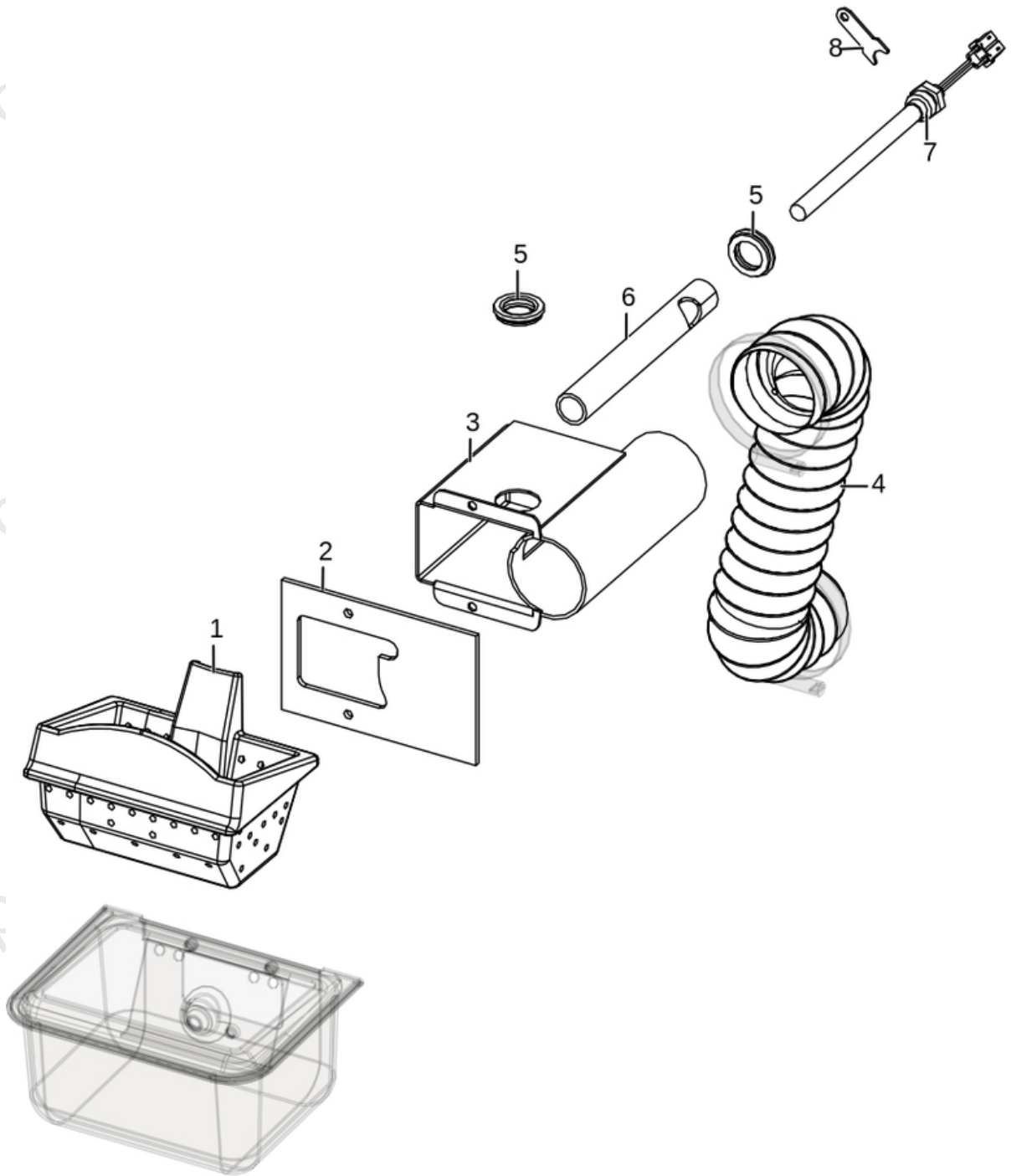
Gruppo elettrico ed elettronico – WiFi integrato / Gruppo elettrico ed elettronico – WiFi integrato / Gruppo elettrico ed elettronico – WiFi integrato / Gruppo elettrico ed elettronico – WiFi integrato / Gruppo elettrico ed elettronico – WiFi integrato



N°	Codice/Code	Descrizioni / Description / Beschreibung / Description / Descripción
1	4D145210160	Ventilatore sx / Left fan / Ventilator links / Ventilateur gauche / Ventilador izquierdo
2	4D14513041	Cavo alimentazione / Power source cable / Zündungskabel / Câble alimentation / Cable alimentación
3	4D14513018	Pressacavo + cont. Dado / Cable holder / Kabelklemme / Presse-cable / Presionacable
4	4D14513084	Cavo con spina Shucko / Cable with Shucko plug / Kabel mit Schucko Steckdose / Cable avec fiche Shucko / Cable con enchufe Schucko
5	4D145210150	Ventilatore dx / Right fan / Ventilator rechts / Ventilateur droit / Ventilador derecho
6	4D145184070	Prolunga L.550 mm / Extension L.550 mm / Verlängerung L. 550 mm / Extension L.550 mm / Extensión 550 mm
7	4D145221030	Cablaggio / Wiring / Verkabelung / Câblage / Cableado
8	4D145201050	Cablaggio / Complete wiring / Komplette Verkabelung / Câblage complet / Cableado completo
9	4D145201040	Cavo massa / Grounding wiring / Erdungskabel / Câbla mise à terre / Cableado a tierra
10	4D1452002302A	Scheda madre / Motherboard / Hauptplatine / Carte mère / Tarjeta madre
11	4D145181110	Pressostato / Pressure switch / Druckwächter / Pressostat / Presostato
12	4120631A	Tubicino silicónico - 5m / Silicon tube - 5m / Silikonrohr - 5m / Petit tuyau en silicone - 5m / Tubo silicónico - 5m
13	4D14513006	Termostato 60°C / Thermostat 60°C / Thermostat 60°C / Thermostat 60°C / Termostato 60°C
14	4D145158020	Cavo flat scheda-pannello / Flat cable motherboard-control panel / Flat Kabel Hauptplatine-Bedienblende / Câble flat carte mère-panneau commande / Cable flat tarjeta madre-panel de mandos
15	4D145221020	Display con WIFI integrato / Display with integrated WIFI / Display mit integriertem WIFI / Panneau de commande avec WIFI intégré / Display con WIFI integrato
16	4D180201070	Guarnizione sonda fumi / Smoke probe gasket / Rauchsonden-Dichtung / Joint de sonde de fumée / Junta de sonda de humo
17	4D145209080	Sonda fumi / Smoke sensor / Rauchsonde / Sonde fumées / Sonda humos
18	4D145150100	Sonda ambiente / Room temperature sensor / Raumtemperaturfühler / Sonde température ambiance / Sonda ambiente

## CRISTAL 9

Gruppo aria comburente / Combustion air group / Verbrennungsluft Gruppe / Groupe air comburant / Grupo aire comburente

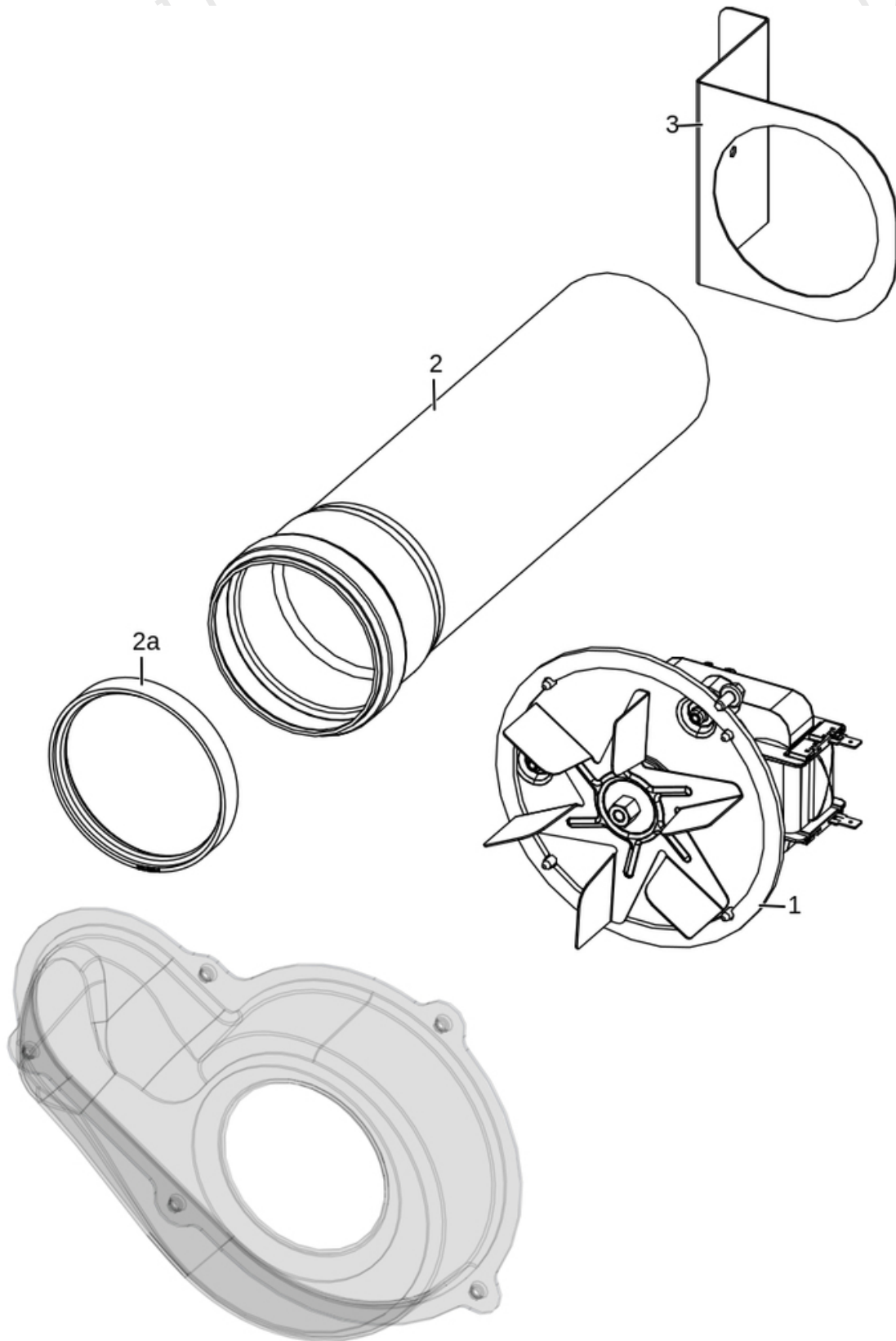


N°	Codice/Code	Descrizioni / Description / Beschreibung / Description / Descripcion	Prezzo (€)

<b>1</b>	<b>4D13016602061</b>	Braciere / Grate / Brennschale / Brasero / Brasero
<b>2</b>	<b>4D180201020</b>	Guarnizione / Gasket / Dichtung / Joint / Junta
<b>3</b>	<b>4D24021021463</b>	Codolo aria comburente / Combustion air tool chuck / Einspannschaft der Verbrennungsluft / Outil d'emmanchement d'aire comburant / Mango de aire comburente
<b>4</b>	<b>4D160210050</b>	Tubo flessibile / Flex pipe / Flexibler Schlauch / Tuyau flexible / Tubo flexible
<b>5</b>	<b>4D180201030</b>	Guarnizione tubo candeletta Ø28 / Ø28 sparkplug tube gasket / Ø28 Glühkerzen Rohrdichtung / Joint de tube de bougie de préchauffage Ø28 / Junta tubo bujía incandescente Ø28
<b>6</b>	<b>4D12013002</b>	Portacandeletta / Sparkplug holder / Zündkerzenhalter / Support de bougie / Apoyo bujía
<b>7</b>	<b>4D145181040</b>	Candeletta / Sparkplug / Zündkerze / Bougie / Bujía
<b>8</b>	<b>4D241201320</b>	Ferma candeletta / Spark Plug lock / Zündkerze Feststeller / Arrêter Bougie / Detener Bujía

## CRISTAL 9

Gruppo fumi / Smoke group / Rauchgruppe / Groupe fumées / Grupo de humos



N°	Codice/Code	Descrizioni / Description / Beschreibung / Description / Descripcion
<b>1</b>	<b>4D145201020</b>	Ventilatore fumi / Smoke exhaust fan / Rauchgasgebläse / Ventilateur aspiration fumées / Ventilador humos
<b>2</b>	<b>4D160201040</b>	Tubo con guarnizione / Pipe with gasket / Rohr mit Dichtung / Tuyau avec joint / Tubo con junta
<b>2a</b>	<b>40120969</b>	Guarnizione siliconica Ø 8 / Silicon gasket Ø 8 / Silikonsichtung Ø 8 / Join en silicon Ø 8 / Junta de silicona Ø 8
<b>3</b>	<b>4D241209143</b>	Supporto tubo scarico fumi / Smoke exhaust pipe support / Abgasrohr Auslasshalterung / Support de sortie de conduit de fumée / Soporte para tubo de escape de humos