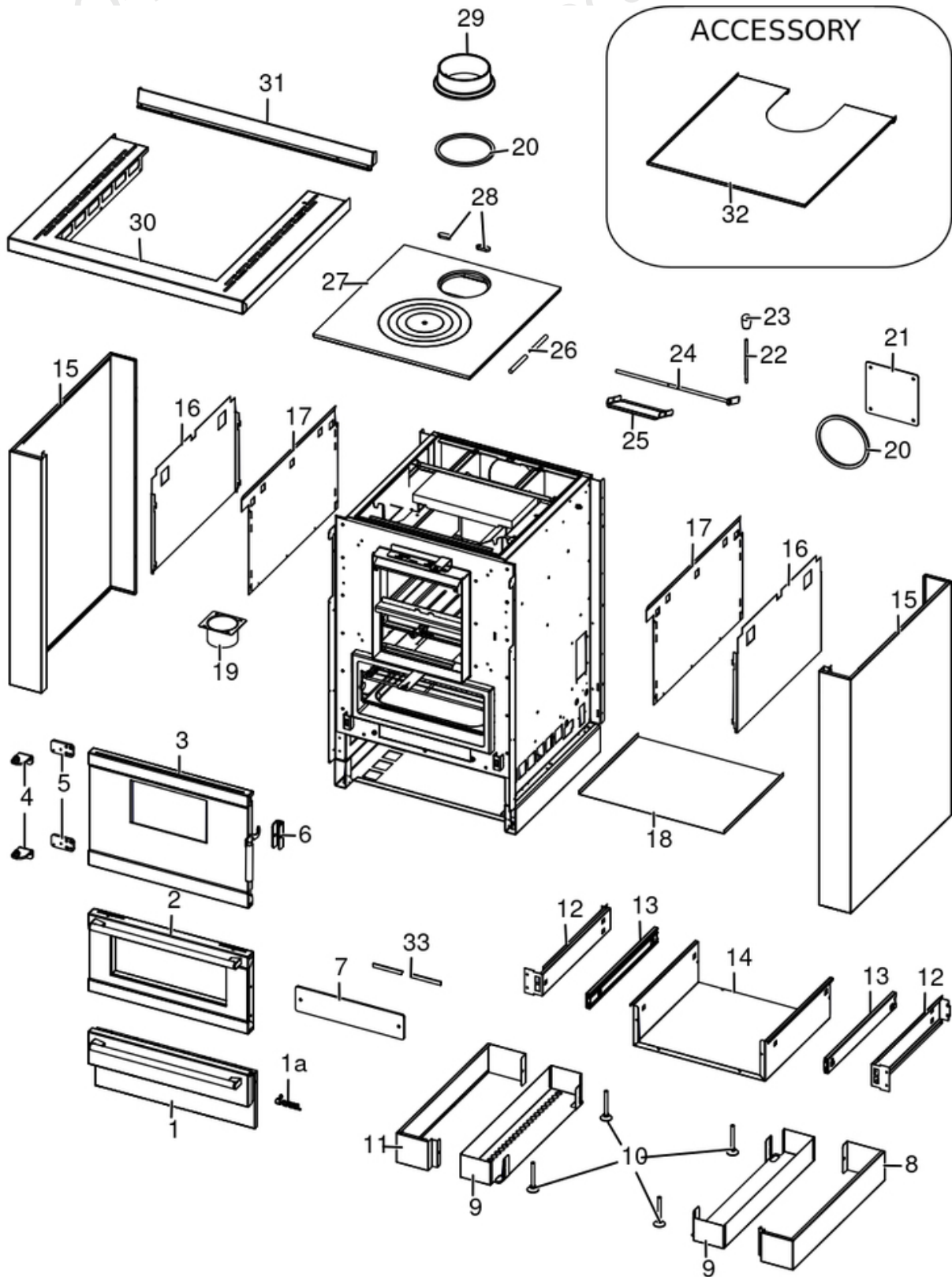


KOOK 70 4.0 VENTILATA

Gruppo estetico / Aesthetic group / Aesthetische Gruppe / Groupe esthétique / Grupo estético



N°	Codice/Code	Descrizioni / Description / Beschreibung / Description / Descripcion
1	4D242185000	Gruppo bombato cassettoni / Rounded drawer unit / Abgerundete Schubladeneinheit / Caisson à tiroirs arrondi / Cajonera redondeada
1a	4D12013039	Logo Cadel / Cadel logo / Cadel Logo / Cadel logo / Cadel logo
2	4D245GP18002	Gruppo porta forno / Oven door group / Ofentürgruppe / Groupe porte du four / Grupo puerta horno
3	4D245GP18001	Gruppo porta fuoco / Fire door group / Brandschutzgruppe / Groupe porte coupe-feu / Grupo de puertas cortafuegos
4	4D24015006361	Tappo scarico posteriore / Rear smoke outlet cover / Lochabdecker Rauchausgang hinten / Cache-trou sortie de fumée arrière / Tapa orificio salida humos trasera
5	4D24018517161	Piastrina supporto porta / Door support plate / Türträgerplatte / Plaque de support de porte / Placa de soporte de la puerta
6	4D24015414361	Supporto perni chiusura / Closure pin support / Unterstützung für Sicherungsstifte / Support pour goupilles de closure / Soporte para pasadores de cierre
7	4D24015003161	Supporto porta / Door support / Türhalterung / Support porte / Soporte puerta
8	4D242154483	Zoccolo fisso / Fixed plinth / Fester Sockel / Socle fixe / Zócalo fijo
9	4D242185243	Zoccolo regolabile / Adjustable plinth / Verstellbarer Sockel / Socle réglable / Zócalo regulable
10	4D120154030	Piedino regolabile / Adjustable Feet / Einstellbare Füße / Vérins Réglables / Pies Regulables
11	4D242154473	Zoccolo fisso / Fixed plinth / Fester Sockel / Socle fixe / Zócalo fijo
12	4D24018530363	Supporto guide laterale / Side guide support / Unterstützung der Seitenführung / Support de guidage latéral / Soporte guía lateral
13	4D2401322134	Guida di scorrimento / Sliding runner / Schubladelaufschiene / Rail de guidage / Guía de deslizamiento
14	4D241185223	Involucro cassettoni / Drawer casing / Schubladengehäuse / Habillage du tiroir / Carcasa del cajón
15	6915037	Rivestimento metallo Nero / Black metal cladding / Verkleidung aus Metall Schwarz / Habillage métal Noire / Revestimiento metal Negro
15	6915038	Rivestimento metallo Antracite / Metal cladding Anthracite / Verkleidung aus Metall Anthrazit / Habillage métal Anthracite / Revestimiento metal Antracita
15	6915039	Rivestimento metallo Inox / Metal cladding Inox / Verkleidung aus Metall Inox / Habillage métal Inox / Revestimiento metal Inox
15	6915052	Rivestimento metallo Bianco / Metal cladding White / Metallverkleidung Weiss / Habillage metal Blanc / Revestimiento metal Blanco
16	4D241150203	Frangicalore / Heat Breakers / Hitzebrecher / Brise-chaleur / Disyuntor de calor
17	4D241150293	Fragicalore / Heat breaker / Hitzebrecher / Brise-chaleur / Disyuntor de calor
18	4D241185283	Frangicalore fondo caldaia / Heat breaker at the bottom of the boiler / Hitzeschutz im unteren Teil des Kessels / Brise-chaleur au bas de la chaudière / Disyuntor de calor en la parte inferior de la caldera
19	4D14513040	Raccordo D.80 mm / Connector D.80 mm / Anschlußrohr D.80 mm / Raccord D.80 mm / Racor D.80 mm
20	4D180150020	Guarnizione adesiva d.156 sp6 / Adhesive gasket / Haftendichtung / Joint Adhesive / Junta Adhesiva
21	4D24015007161	Tappo scarico posteriore / Rear smoke outlet cover / Lochabdecker Rauchausgang hinten / Cache-trou sortie de fumée arrière / Tapa orificio salida humos trasera
22	4D14013047	Asta verticale / Vertical rod / Vertikale Stange / Tige verticale / Varilla vertical
23	4D12013196	Impugnatura / Grip / Greiffläche / Surface de préhension / Empuñadura
24	4D240185284	Asta registro fumi saldata / Welded smoke register rod / Geschweißter Rauchregisterstab / Tige de registre de fumée soudée / Varilla de registro de humo soldada
25	4D242185023	Registro fumi / Smoke register / Rauchregister / Registre de fumée / Registro de humo
26	4D18013021A	Guarnizione treccia nera D.10 - 5 M / Black twist gasket D.10 - 5 M / Dichtung D.10 - 5 M / Joint tresse noire D.10 - 5 M / Junta D.10 - 5 M
26	4D18013021B	Guarnizione treccia nera D.10 - 50 M / Black twist gasket D.10 - 50 M / Dichtung D.10 - 50 M / Joint tresse noire D.10 - 50 M / Junta D.10 - 50 M
27	4D130195010	Piastra ghisa con anelli / Cast iron plate with rings / Gussplatte mit Ringen / Plaque en fonte avec anneaux / Placa de arrabio con anillos
28	4D2401310405	Asola 2Pz / Hole 2Pcs / Schleife 2Stk / Boucle 2Pcs / Ojal 2Pz
29	4D13015002061	Collare scarico fumi d.140 / Smoke evacuation collar D.140 / Rauchabzug Kragen D.140 / Collier d'évacuation des fumées d.140 / Collarín de escape de humos d.140
30	4D242185233	Piano inox / Stainless steel top / Oberseite aus Edelstahl / Dessus en acier inoxydable / Parte superior de acero inoxidable
31	4D242154453	Spondina / Side rail / Seitenschiene / Rail latéral / Carril lateral
32	5018015	Coperchio inox / Stainless steel cover / Deckel aus Edelstahl / Couvercle en acier inoxydable / Tapa de acero inoxidable
33	4D18013008A	Guarnizione 10x3 (5m) / Gasket 10x3 (5m) / Dichtung 10x3 (5m) / Joint 10x3 (5m) / Junta 10x3 (5m)

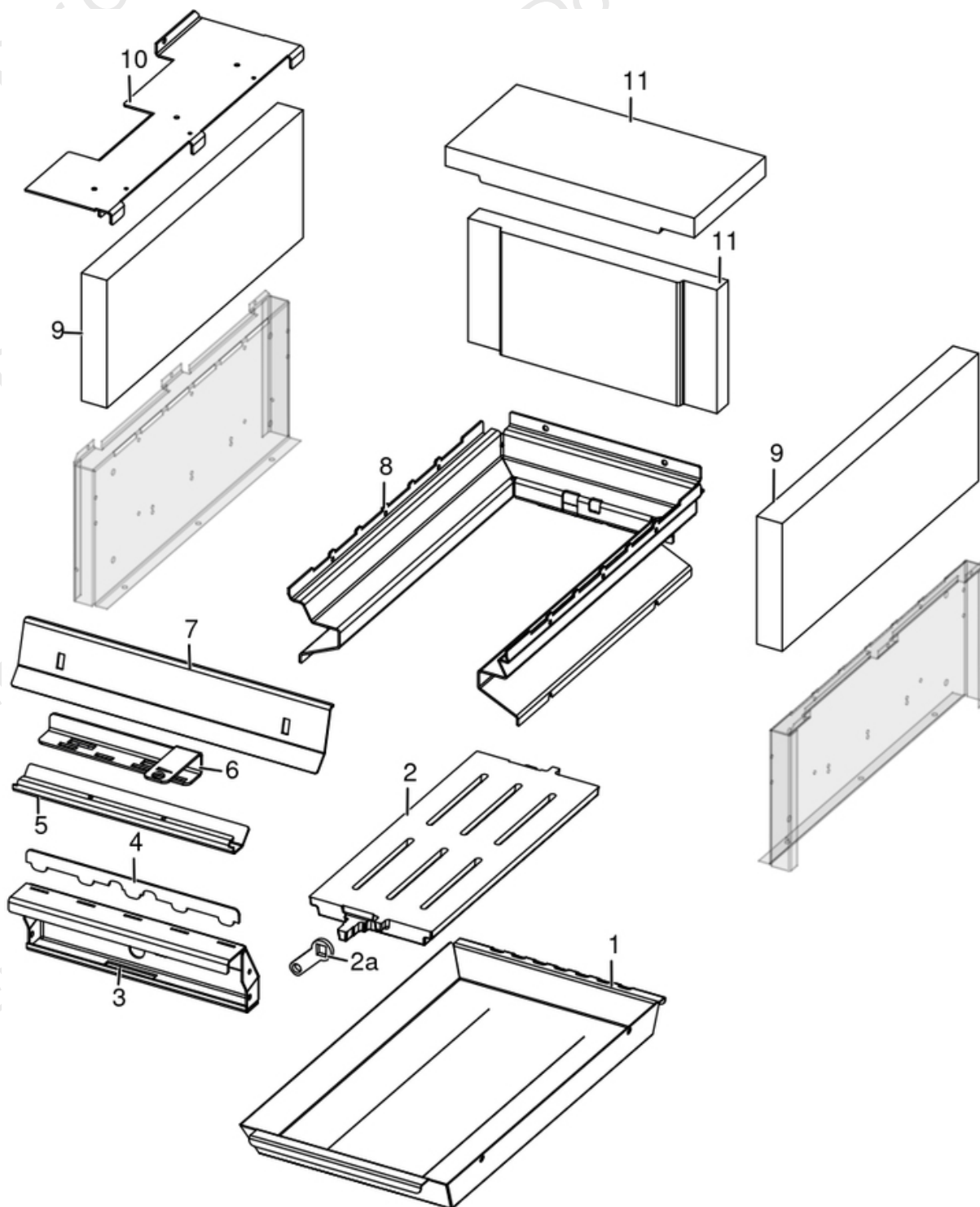
33

4D18013008C

Guarnizione 10x3 (100m) / Gasket 10x3 (100m) / Dichtung 10x3 (100m) / Joint 10x3 (100m) / Junta 10x3 (100m)

KOOK 70 4.0 VENTILATA

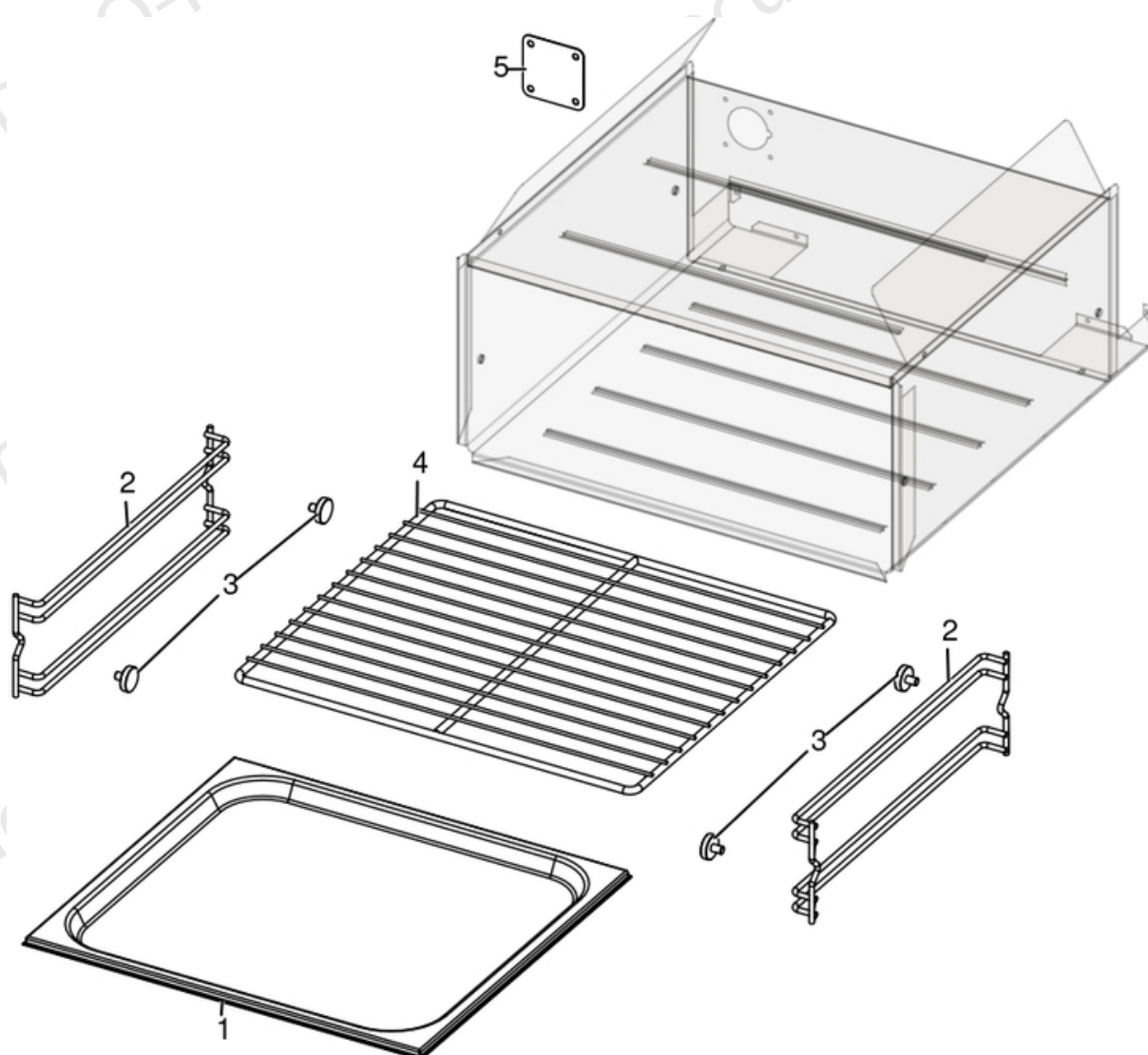
Gruppo camera di combustione / Combustion chamber group / Verbrennungskammer Gruppe / Group de chambre de combustion / Grupo cámara de combustión



N°	Codice/Code	Descrizioni / Description / Beschreibung / Description / Descripción
1	4D24015418361	Cassetto cenere / Ash drawer / Aschenkasten / Tiroir à cendres / Cajón ceniza
2	4D130150010	Griglia focolare / Fire box grille / Feuerstellenrost / Grille foyer / Rejilla hogar
2a	4D24015001161	Leva griglia / Grid lever / Gitterhebel / Levier de grille / Palanca de rejilla
3	4D242185013	Telaio anteriore focolare / Front hearth frame / Vorderer Herdrahmen / Cadre du foyer avant / Marco frontal del hogar
4	4D242185051	Protezione braci / Ember protection / Glutschutz / Protection contre les braises / Protección de brasas
5	4D242185173	Protezione bocca fuoco / Fire protection / Brandschutz / Protection contre le feu / Protección contra fuego
6	4D24018516363	Paracalore registro frontale / Front register heat shield / Hitzeschutzschild vorne / Bouclier thermique du registre avant / Escudo térmico de registro frontal
7	4D242185163	Deflettore fuoco / Fire deflector / Feuerabweiser / Déflecteur de feu / Deflector de fuego
8	4D242185073	Telaio laterale focolare / Firebox side frame / Seitenrahmen des Feuerraums / Cadre latéral du foyer / Marco lateral de la cámara de combustión
9	4D115185010	Refrattario 400X150X30 / Refractory / Schamottenstein / Réfractaire / Refractorio
10	4D242185223	Ferma refrattari sx / Left refractory stop / Linker refraktärer Stop / Butée réfractaire gauche / Tope refractorio izquierdo
11	4D115150010	Refrattario 293X145X30 / Refractory / Schamottenstein / Réfractaire / Refractorio

KOOK 70 4.0 VENTILATA

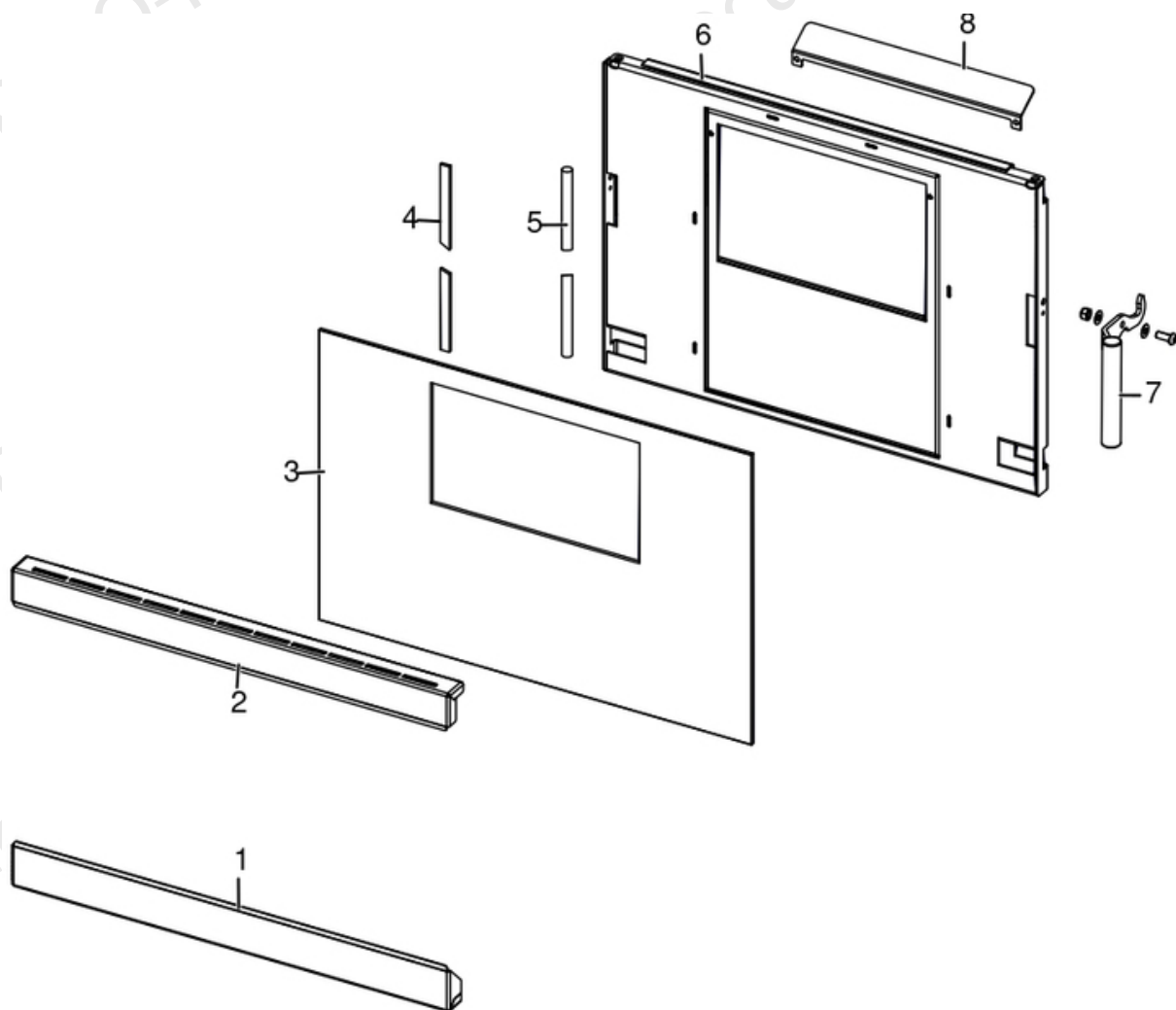
Forno legna / Wood oven / Holzofen / Four à bois / Horno de leña



N°	Codice/Code	Descrizioni / Description / Beschreibung / Description / Descripción
1	4D242150380	Padella per forno inox / Stainless steel oven pan / Ofenpfanne aus Edelstahl / Plat à four en acier inoxydable / Recipiente para horno de acero inoxidable
2	4D180185010	Griglia laterale forno / Side oven grill / Backofen-Seitengitter / Grille latérale du four / Rejilla lateral del horno
3	4D120171100	Vite per griglie D.20 (4pz.) / Screw for grids D.20 (4pcs.) / Schraube für Gitter D.20 (4Stk.) / Vis pour grilles D.20 (4pcs. / Tornillo para rejillas D.20 (4uds.)
4	4D180171110	Griglia forno / Oven grill / BackofenGitter / Grille de four / Rejilla del horno
5	4D242150411	Tappo foro lampada / Lamp hole plug / Lampen Lochkappe / Capuchon de trou de lampe / Tapa del orificio de la lámpara

KOOK 70 4.0 VENTILATA

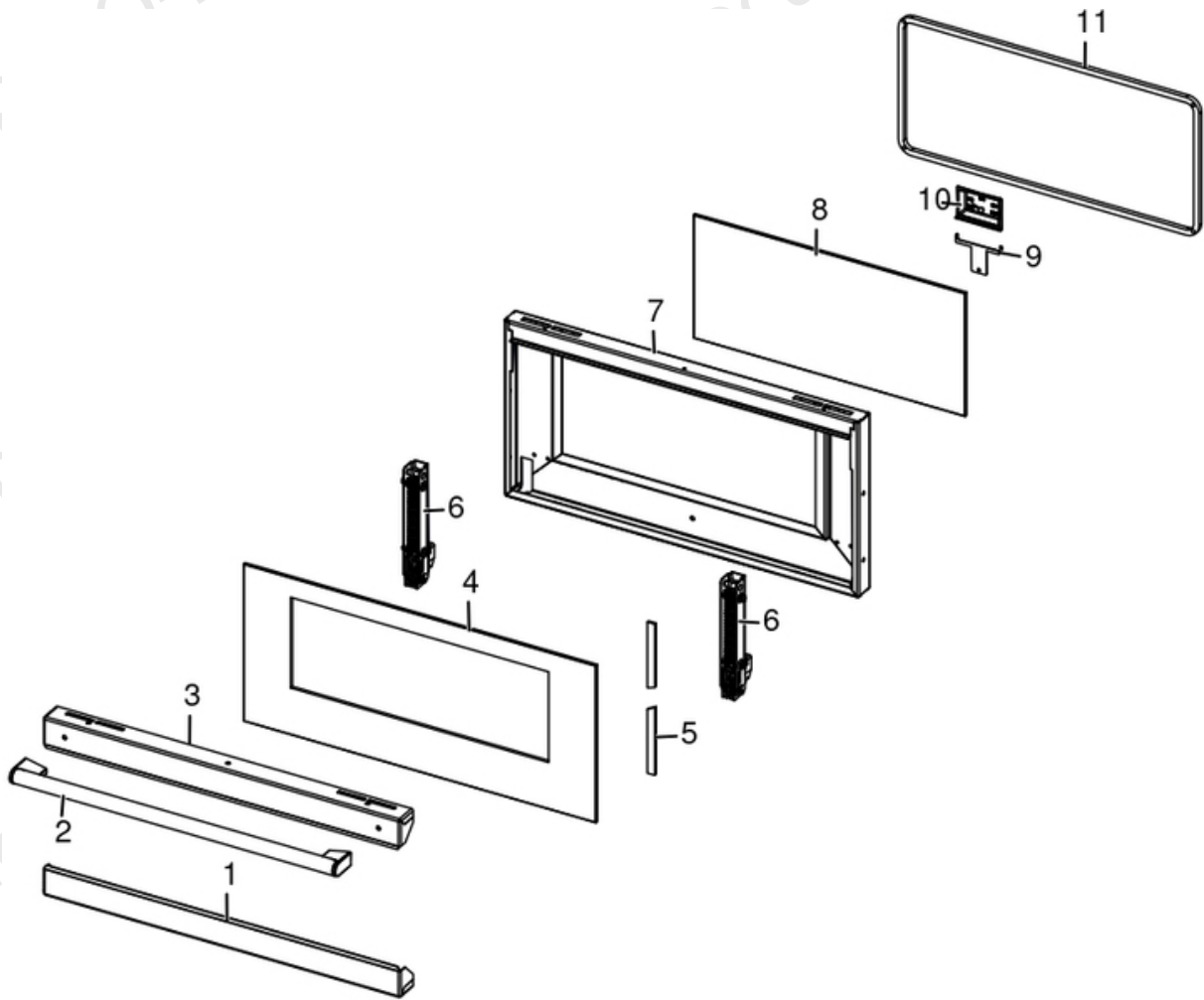
Porta fuoco / Fire door / Feuertür / Porte foyer / Puerta hogar



N°	Codice/Code	Descrizioni / Description / Beschreibung / Description / Descripción
1	4D242154233	Fermavetro inferiore porta fuoco / Lower glass fastening bracket fire door / Unterer Glas Befestigungswinkel Brandschutztür / Etrier de fixation inférieur del vitrocéramique de la porte feu / Retenedor inferior del cristal de la puerta de incendios
2	4D242154243	Fermavetro superiore porta fuoco / Upper glass fastening bracket fire door / Obere Glas Befestigungswinkel Brandschutztür / Etrier de fixation supérieur del vitrocéramique de la porte feu / Retenedor superior del cristal de la puerta de incendios
3	4D170185010	Vetroceramico serigrafato / Screen printed glass / Siebdruckglaskeramikscheibe / Vitrocéramique avec sérigraphie / Vidrio cerámico con serigrafía
4	4D18013008A	Guarnizione 10x3 (5m) / Gasket 10x3 (5m) / Dichtung 10x3 (5m) / Joint 10x3 (5m) / Junta 10x3 (5m)
4	4D18013008C	Guarnizione 10x3 (100m) / Gasket 10x3 (100m) / Dichtung 10x3 (100m) / Joint 10x3 (100m) / Junta 10x3 (100m)
5	4D18013021A	Guarnizione treccia nera D.10 - 5 M / Black twist gasket D.10 - 5 M / Dichtung D.10 - 5 M / Joint tresse noire D.10 - 5 M / Junta D.10 - 5 M
5	4D18013021B	Guarnizione treccia nera D.10 - 50 M / Black twist gasket D.10 - 50 M / Dichtung D.10 - 50 M / Joint tresse noire D.10 - 50 M / Junta D.10 - 50 M
6	4D24018535461	Telaio porta fuoco / Fire door frame / Feuertürrahmen / Cadre porte foyer / Armazón puerta hogar
7	4D120150080	Maniglia dx satinata / Right satin handle / Rechter Satingriff / Poignée satinée droite / Tirador satinado DCHO
8	4D242154533	Deflettore fuoco anteriore porta / Front door fire deflector / Feuerleitblech für die Haustür / Déflecteur d'incendie de porte avant / Deflector de fuego de la puerta delantera

KOOK 70 4.0 VENTILATA

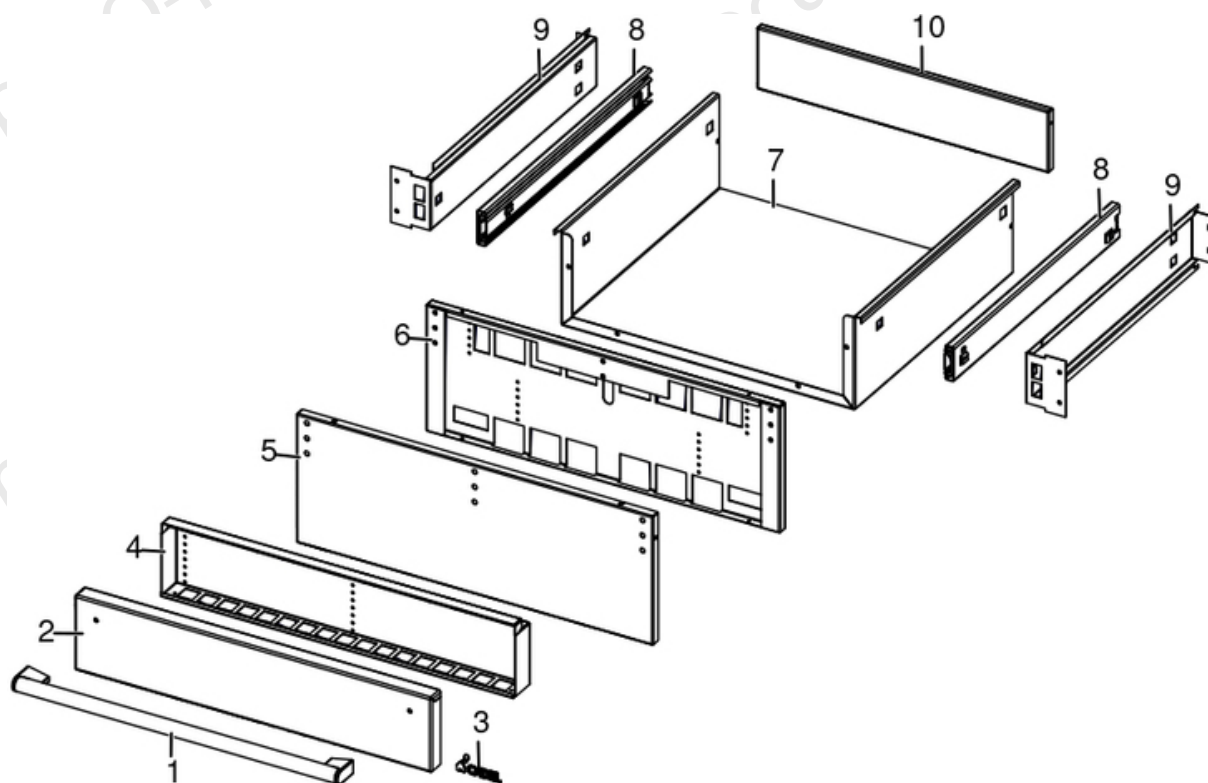
Porta forno / Oven door / Backofentür / Porte four / Puerta del horno



N°	Codice/Code	Descrizioni / Description / Beschreibung / Description / Descripción
1	4D242154203	Fermavetro inferiore porta forno / Lower glass fastening bracket oven door / Unterer Glas Befestigungswinkel Backofentür / Etrier de fixation inférieur del vitrocéramique de la porte du four / Retenedor inferior del cristal de la puerta del horno
2	4D120150060	Maniglia / Handle / Griff / Poignée / Tirador
3	4D242154223	Fermavetro superiore porta forno / Upper glass fastening bracket oven door / Obere Glas Befestigungswinkel Backofentür / Etrier de fixation supérieur del vitrocéramique de la porte du four / Retenedor superior del cristal de la puerta del horno
4	4D170154030	Vetro temperato con serigrafia / Tempered glass with screen printing / Gehärtetes Glas mit Siebdruck / Vitre trempé avec sérigraphie / Cristal templado con serigrafía
5	4D18013008A	Guarnizione 10x3 (5m) / Gasket 10x3 (5m) / Dichtung 10x3 (5m) / Joint 10x3 (5m) / Junta 10x3 (5m)
5	4D18013008C	Guarnizione 10x3 (100m) / Gasket 10x3 (100m) / Dichtung 10x3 (100m) / Joint 10x3 (100m) / Junta 10x3 (100m)
6	4D120154020	Cerniera / Hinge / Scharnier / Charnière / Bisagra
7	4D242154054	Assieme porta forno / Oven door / Backofentür / Porte du four / Puerta del horno
8	4D170154010	Vetro temperato porta fuoco / Tempered glass - Fire door / Brandschutztür aus gehärtetem Glas / Vitre trempé de la porte de feu / Cristal templado - porta fuegos
9	4D242160311	Fermatermometro / Thermometer stop / Thermometerstopp / Arrêt du thermomètre / Parada de termómetro
10	4D14513072	Termometro / Thermometer / Thermometer / Thermomètre / Termómetro
11	4D180185020	Guarnizione 383X167 / Gasket 383X167 / Dichtung 383X167 / Joint 383X167 / Junta 383X167

KOOK 70 4.0 VENTILATA

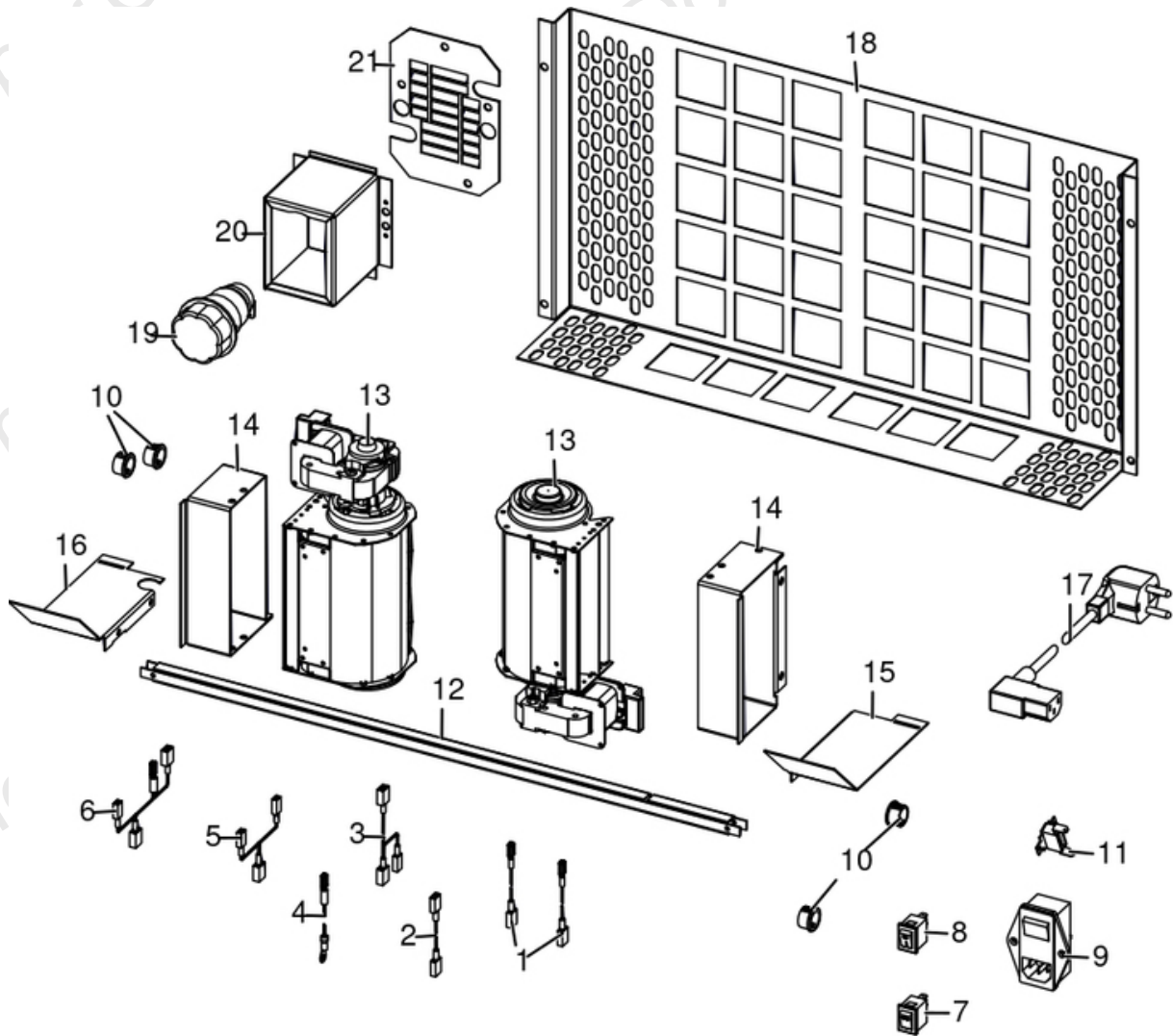
Cassetto / Drawer / Kasten / Tiroir / Cajón



N°	Codice/Code	Descrizioni / Description / Beschreibung / Description / Descripción
1	4D120150060	Maniglia / Handle / Griff / Poignée / Tirador
2	4D242185133	Bombato cassetto superiore / Rounded upper drawer / Abgerundete obere Schublade / Tiroir supérieur arrondi / Cajón superior redondeado
3	4D12013039	Logo Cadel / Cadel logo / Cadel Logo / Cadel logo / Cadel logo
4	4D241185053	Controbombato superiore cassetto / Upper drawer counter frame / Oberer Schubladen-Gegenrahmen / Contre-châssis du tiroir supérieur / Contramarco del cajón superior
5	4D242185203	Bombato cassettone inferiore / Rounded lower drawer / Abgerundete untere Schublade / Tiroir inférieur arrondi / Cajón inferior redondeado
6	4D241185233	Pannello anteriore cassettone / Drawer front panel / Schubladenfrontplatte / Façade du tiroir / Panel frontal del cajón
7	4D241185223	Involucro cassettone / Drawer casing / Schubladengehäuse / Habillage du tiroir / Carcasa del cajón
8	4D2401322134	Guida di scorrimento / Sliding runner / Schubladelaufschiene / Rail de guidage / Guía de deslizamiento
9	4D24018530363	Supporto guide laterale / Side guide support / Unterstützung der Seitenführung / Support de guidage latéral / Soporte guía lateral
10	4D241185213	Schiena cassettone / Drawer back / Schublade zurück / Arrière de tiroir / Trasero de cajón

KOOK 70 4.0 VENTILATA

Gruppo elettrico e ventilazione / Electric and fan group / Elektrische und Luftgruppe / Groupe électrique et ventilation / Grupo eléctrico y ventilación



N°	Codice/Code	Descrizioni / Description / Beschreibung / Description / Descripción
1	4D145150200	Cablaggio / Wiring / Verkabelung / Câblage / Cableado
2	4D145150290	Prolunga L.550 mm / Extension L.550 mm / Verlängerung L. 550 mm / Extension L.550 mm / Extensión 550 mm
3	4D145150160	Cablaggio / Wiring / Verkabelung / Câblage / Cableado
4	4D14513021	Cavo massa 140 mm / Mass cable 140 mm / Masse Kabel 140 mm / Cable masse 140 mm / Cable masa 140 mm
5	4D145150150	Cablaggio / Wiring / Verkabelung / Câblage / Cableado
6	4D145150140	Cablaggio / Wiring / Verkabelung / Câblage / Cableado
7	4D145150310	Interruttore / Switch support / Schalter / Interrupteur / Interruptor
8	4D145150300	Interruttore / Switch support / Schalter / Interrupteur / Interruptor
9	4160193	Pulsante accensione / On/Off button / Zündungstaste / Touche d'allumage / Botón encendido
10	4D14513049	Passacavo Ø 16 / Fairlead Ø 16 / Kabeldurchgang Ø 16 / Passe-câble Ø 16 / pasacables Ø 16
11	4D14513082	Termostato Clicson 50°C / Thermostat Clicson 50°C / Thermostat Clicson 50°C / Thermostat Clicson 50°C / Termóstato Clicson 50°C
12	4D241154023	Protezione cavi lampada / Lamp cable protection / Lampenkabelschutz / Protection du câble de la lampe / Protección del cable de la lámpara
13	4D145171010	Ventilatore / Fan / Luftgebläse / Ventilateur air / Ventilador aire
14	4D241185273	Supporto ventilatore / Fan support / Fanunterstützung / Support ventilateur / Soporte ventilador
15	4D241185093	Convogliatore ventilazione dx / Right ventilation conveyor / Rechtes Belüftungsband / Convoyeur de ventilation droit / Transportador de ventilación derecho
16	4D241185083	Convogliatore ventilazione sx / Left ventilation conveyor / Linkes Belüftungsband / Convoyeur de ventilation gauche / Transportador de ventilación izquierdo
17	4D14513041	Cavo alimentazione / Power source cable / Zündungskabel / Câble alimentation / Cable alimentación
18	4D241185333	Protezione posteriore ventilatori / Rear fan protection / Lüfterschutz hinten / Protection du ventilateur arrière / Protección del ventilador trasero
19	4D14513080	Lampada + portalampada + guarnizione / Lamp + holder + gasket / Lampe + Lampenfassung + Dichtung / Lampe + duille + joint / Bombilla + portálamparas + junta
20	4D241150223	Protezione lampada / Lamp protection / Lampenschutz / Protège-lampe / Protección de la lámpara
21	4D241150413	Tappo lampada forno / Oven lamp cap / Lampensockel für Backofen / Bouchon de la lampe du four / Tapa de la lámpara del horno