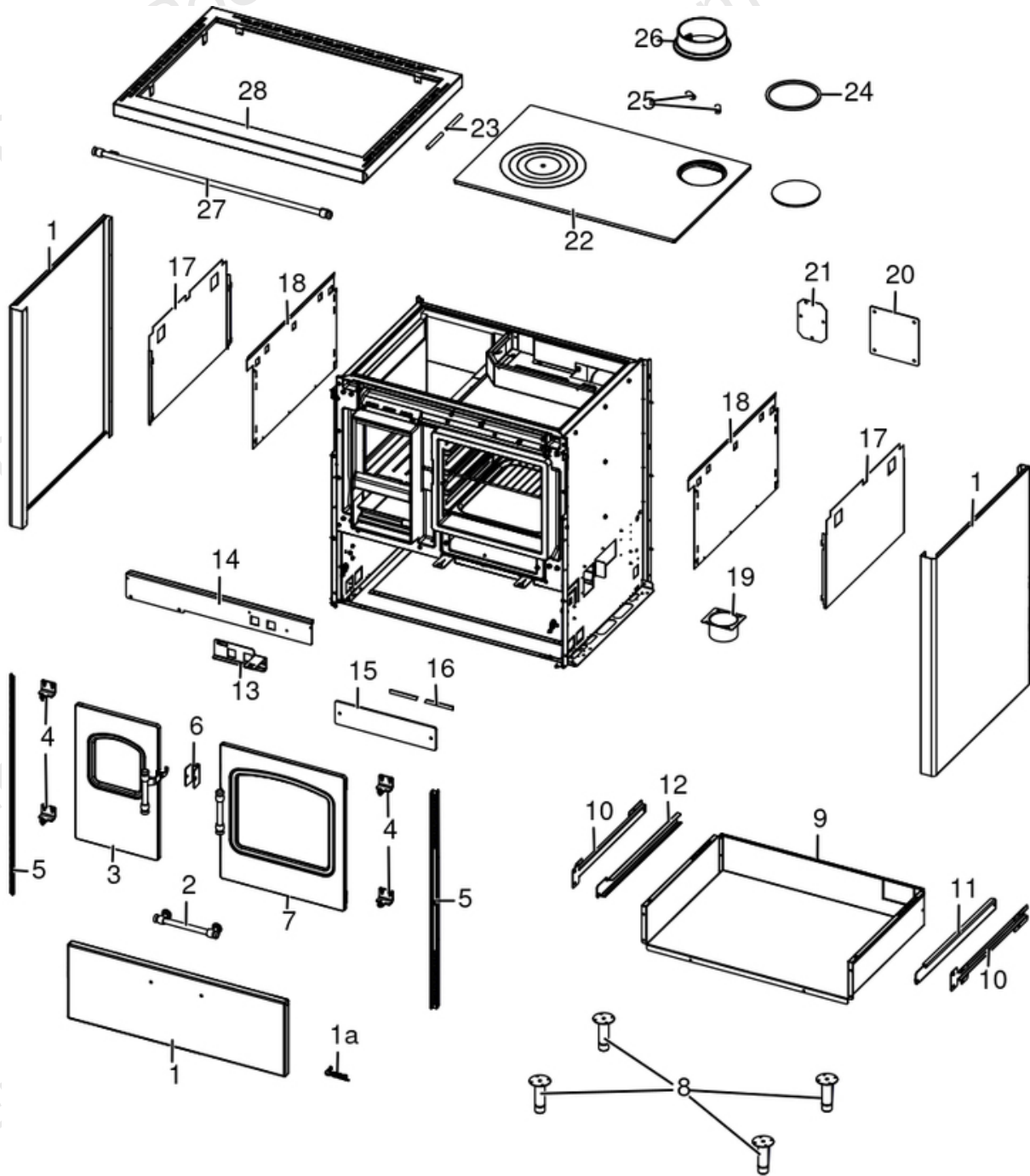


SMART 80/SMART 80S

Gruppo estetico – Guide cassetto con cuscinetti sulla struttura / Aesthetic group – Drawer rails with bearings on the structure / Ästhetische Gruppe – Kastenschiene mit Lagern auf dem Korpus / Groupe esthétique – Glissières du tiroir avec roulements sur la structure

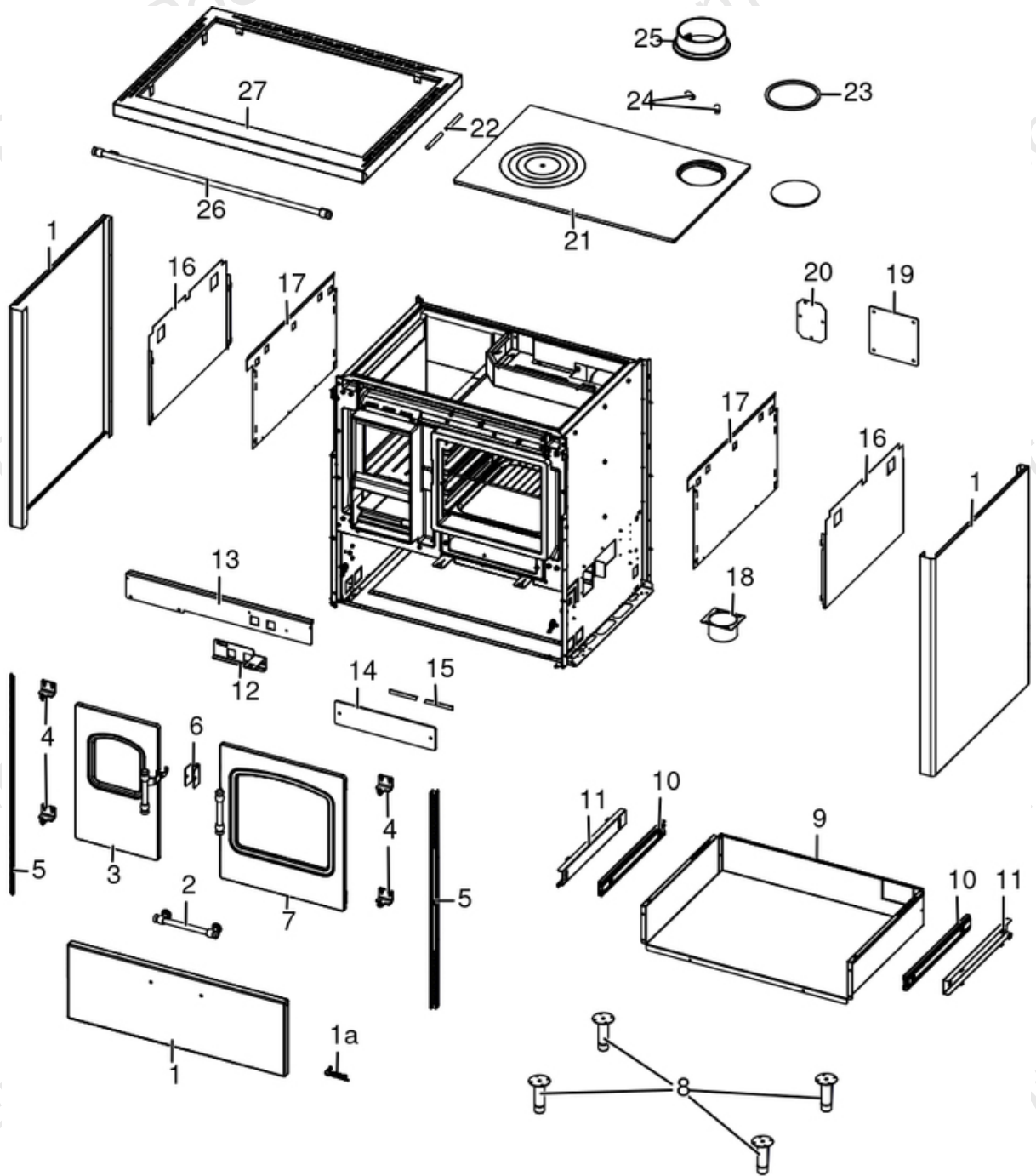
/ Grupo estético - Guías de cajones con rodamientos en la estructura



N°	Codice/Code	Descrizioni / Description / Beschreibung / Description / Descripcion
1	6920005	Rivestimento Antracite / Anthracite cladding / Verkleidung Anthrazit / Habillage Anthracite / Revestimiento Antracita
1	6920006	Rivestimento Bianco / White cladding / Verkleidung Weiss / Habillage blanc / Revestimiento blanco
1	6920007	Rivestimento Rosso / Red cladding / Verkleidung Rot / Habillage Rouge / Revestimiento Rojo
1	6921010	Rivestimento metallo Inox / Inox metal coating / Verkleidung Inox / Habillage Inox / Revestimiento Inox
1a	4D12013039	Logo Cadel / Cadel logo / Cadel Logo / Cadel logo / Cadel logo
2	4D120205110	Maniglia / Handle / Griff / Poignée / Tirador
3	4D245GP19014	Gruppo porta fuoco in ghisa / Fire door group in cast iron / Brandschutztürgruppe aus Gusseisen / Groupe porte coupe-feu en fonte / Grupo de puerta cortafuego en arrabio
4	4D24020508361	Cerniera / Hinge / Scharnier / Charnière / Bisagra
5	4D241205103	Profilo dx-sx per fianco / Lateral profile RH/LH / Seitliches Profil Rechts/Links / Profil latéral droite et gauche / Perfil lateral DCO/IZDO
6	4D24020520363	Supporto perni chiusura / Closure pin support / Unterstützung für Verschlussstifte / Porte-goupille de verrouillage / Soporte pasador de cierre
7	4D245GP19013	Gruppo porta forno in ghisa / Cast iron oven door group / Ofentürgruppe aus Gusseisen / Groupe de porte de four en fonte / Grupo de puerta de horno en arrabio
8	4D120140070	Kit 4 piedini H. 10 con vite / Kit 4 feet H. 10 with screw / Kit 4 Füße H10 mit Schraube / Kit 4 pieds H10 avec vis / Kit 4 pies H10 con tornillo
9	4D241205073	Cassettone / Drawer / Schublade / Tiroir / Cajón
10	4D241205063	Rinforzo struttura / Structure reinforcement / Strukturverstärkung / Renforcement de la structure / Refuerzo de estructura
11	4D241205083	Guida dx / Guide RH / Schiene Rechts / Glissière droite / Corredera DCA
12	4D241205093	Guida sx / Guides LH / Schiene Links / Glissière gauche / Corredera IZDA
13	4D24020501361	Registro pulizia vetro / Glass cleaning adjustment register / Einstellregister für die Glasreinigung / Registre de réglage pour le nettoyage des vitres / Registro de configuración para la limpieza de cristales
14	4D24020502361	Cruscotto aria pulizia vetro / Glass cleaning air dashboard / Armaturenbrett mit Glasreinigungsluft / Tableau de bord avec air de nettoyage des vitres / Salpicadero con aire limpiacristales
15	4D24015003161	Supporto porta / Door support / Türhalterung / Support porte / Soporte puerta
16	4D180154020	Guarnizione forno / Gasket / Dichtung / Joint / Junta
17	4D241150203	Frangicalore / Heat Breakers / Hitzebrecer / Brise-chaleur / Disyuntor de calor
18	4D241150293	Fragicalore / Heat breaker / Hitzebrecer / Brise-chaleur / Disyuntor de calor
19	4D14513040	Raccordo D.80 mm / Connector D.80 mm / Anschlußrohr D.80 mm / Raccord D.80 mm / Racor D.80 mm
20	4D24015007161	Tappo scarico posteriore / Rear smoke outlet cover / Lochabdecker Rauchausgang hinten / Cache-trou sortie de fumée arrière / Tapa orificio salida humos trasera
21	4D241150111	Tappo cieco forno / Oven blind plug / Backofen-Blindstopfen / Obturateur de four / tapón ciego del horno
22	4D130195020	Piastra ghisa con anelli / Cast iron plate with rings / Gussplatte mit Ringen / Plaque en fonte avec anneaux / Placa de arrabio con anillos
23	4D18013021A	Guarnizione treccia nera D.10 - 5 M / Black twist gasket D.10 - 5 M / Dichtung D.10 - 5 M / Joint tresse noire D.10 - 5 M / Junta D.10 - 5 M
23	4D18013021B	Guarnizione treccia nera D.10 - 50 M / Black twist gasket D.10 - 50 M / Dichtung D.10 - 50 M / Joint tresse noire D.10 - 50 M / Junta D.10 - 50 M
24	4D180150020	Guarnizione adesiva d.156 sp6 / Adhesive gasket / Haftendichtung / Joint Adhesive / Junta Adhesiva
25	4D2401310405	Asola 2Pz / Hole 2Pcs / Schleife 2Stk / Boucle 2Pcs / Ojal 2Pz
26	4D13015002061	Collare scarico fumi d.140 / Smoke evacuation collar D.140 / Rauchabzug Kragen D.140 / Collier d'évacuation des fumées d.140 / Collarín de escape de humos d.140
27	4D120205080	Corrimano / Handrail / Geländer / Balustrade / Pretil
28	4D242205064	Piano inox h.40 / Stainless steel top / Oberseite aus Edelstahl / Dessus en acier inoxydable / Parte superior de acero inoxidable

SMART 80/SMART 80S

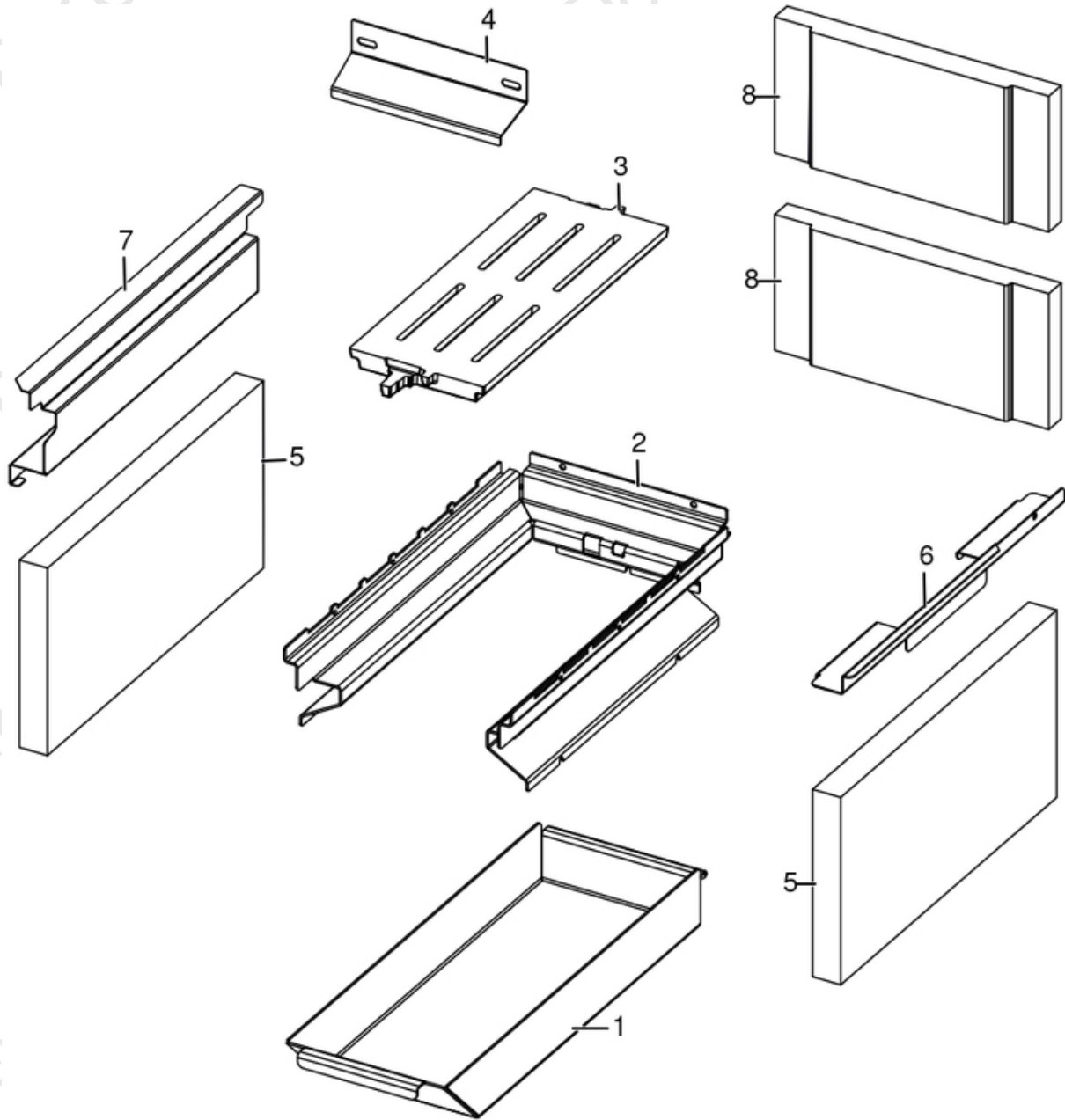
Gruppo estetico – Guide cassetto con supporti sulla struttura / Aesthetic group – Drawer rails with supports on the structure / Ästhetische Gruppe – Kastenschiene mit Halterungen auf dem Korpus / Groupe esthétique – Glissières tiroir avec supports sur la structure / Grupo estético - Guías de cajones con apoyos en la estructura



N°	Codice/Code	Descrizioni / Description / Beschreibung / Description / Descripción
1	6920005	Rivestimento Antracite / Anthracite cladding / Verkleidung Anthrazit / Habillage Anthracite / Revestimiento Antracita
1	6920006	Rivestimento Bianco / White cladding / Verkleidung Weiss / Habillage blanc / Revestimiento blanco
1	6920007	Rivestimento Rosso / Red cladding / Verkleidung Rot / Habillage Rouge / Revestimiento Rojo
1	6921010	Rivestimento metallo Inox / Inox metal coating / Verkleidung Inox / Habillage Inox / Revestimiento Inox
1a	4D12013039	Logo Cadel / Cadel logo / Cadel Logo / Cadel logo / Cadel logo
2	4D120205110	Maniglia / Handle / Griff / Poignée / Tirador
3	4D245GP19014	Gruppo porta fuoco in ghisa / Fire door group in cast iron / Brandschutztürgruppe aus Gusseisen / Groupe porte coupe-feu en fonte / Grupo de puerta cortafuego en arrabio
4	4D24020508361	Cerniera / Hinge / Scharnier / Charnière / Bisagra
5	4D241205103	Profilo dx-sx per fianco / Lateral profile RHL/LH / Seitliches Profil Rechts/Links / Profil latéral droite et gauche / Perfil lateral DCO/IZDO
6	4D24020520363	Supporto perni chiusura / Closure pin support / Unterstützung für Verschlussstifte / Porte-goupille de verrouillage / Soporte pasador de cierre
7	4D245GP19013	Gruppo porta forno in ghisa / Cast iron oven door group / Ofentürgruppe aus Gusseisen / Groupe de porte de four en fonte / Grupo de puerta de horno en arrabio
8	4D120140070	Kit 4 piedini H. 10 con vite / Kit 4 feet H. 10 with screw / Kit 4 Füße H10 mit Schraube / Kit 4 pieds H10 avec vis / Kit 4 pies H10 con tornillo
9	4D241205073	Cassettone / Drawer / Schublade / Tiroir / Cajón
10	4D2401322134	Guida di scorrimento / Sliding runner / Schubladelaufschiene / Rail de guidage / Guía de deslizamiento
11	4D241205153	Supporto guida / Support for sliding / Halterung für Laufschiene / Support pour rail / Soporte para deslizamiento
12	4D24020501361	Registro pulizia vetro / Glass cleaning adjustment register / Einstellregister für die Glasreinigung / Registre de réglage pour le nettoyage des vitres / Registro de configuración para la limpieza de cristales
13	4D24020502361	Cruscotto aria pulizia vetro / Glass cleaning air dashboard / Armaturenbrett mit Glasreinigungsluft / Tableau de bord avec air de nettoyage des vitres / Salpicadero con aire limpiacristales
14	4D24015003161	Supporto porta / Door support / Türhalterung / Support porte / Soporte puerta
15	4D180154020	Guarnizione forno / Gasket / Dichtung / Joint / Junta
16	4D241150203	Frangicalore / Heat Breakers / Hitzebrecher / Brise-chaleur / Disyuntor de calor
17	4D241150293	Fragicalore / Heat breaker / Hitzebrecher / Brise-chaleur / Disyuntor de calor
18	4D14513040	Raccordo D.80 mm / Connector D.80 mm / Anschlußrohr D.80 mm / Raccord D.80 mm / Racor D.80 mm
19	4D24015007161	Tappo scarico posteriore / Rear smoke outlet cover / Lochabdecker Rauchausgang hinten / Cache-trou sortie de fumée arrière / Tapa orificio salida humos trasera
20	4D241150111	Tappo cieco forno / Oven blind plug / Backofen-Blindstopfen / Obturateur de four / tapón ciego del horno
21	4D130195020	Piastra ghisa con anelli / Cast iron plate with rings / Gussplatte mit Ringen / Plaque en fonte avec anneaux / Placa de arrabio con anillos
22	4D18013021A	Guarnizione treccia nera D.10 - 5 M / Black twist gasket D.10 - 5 M / Dichtung D.10 - 5 M / Joint tresse noire D.10 - 5 M / Junta D.10 - 5 M
22	4D18013021B	Guarnizione treccia nera D.10 - 50 M / Black twist gasket D.10 - 50 M / Dichtung D.10 - 50 M / Joint tresse noire D.10 - 50 M / Junta D.10 - 50 M
23	4D180150020	Guarnizione adesiva d.156 sp6 / Adhesive gasket / Haftendichtung / Joint Adhesive / Junta Adhesiva
24	4D2401310405	Asola 2Pz / Hole 2Pcs / Schleife 2Stk / Boucle 2Pcs / Ojal 2Pz
25	4D13015002061	Collare scarico fumi d.140 / Smoke evacuation collar D.140 / Rauchabzug Kragen D.140 / Collier d'évacuation des fumées d.140 / Collarín de escape de humos d.140
26	4D120205080	Corrimano / Handrail / Geländer / Balustrade / Pretil
27	4D242205064	Piano inox h.40 / Stainless steel top / Oberseite aus Edelstahl / Dessus en acier inoxydable / Parte superior de acero inoxidable

SMART 80/SMART 80S

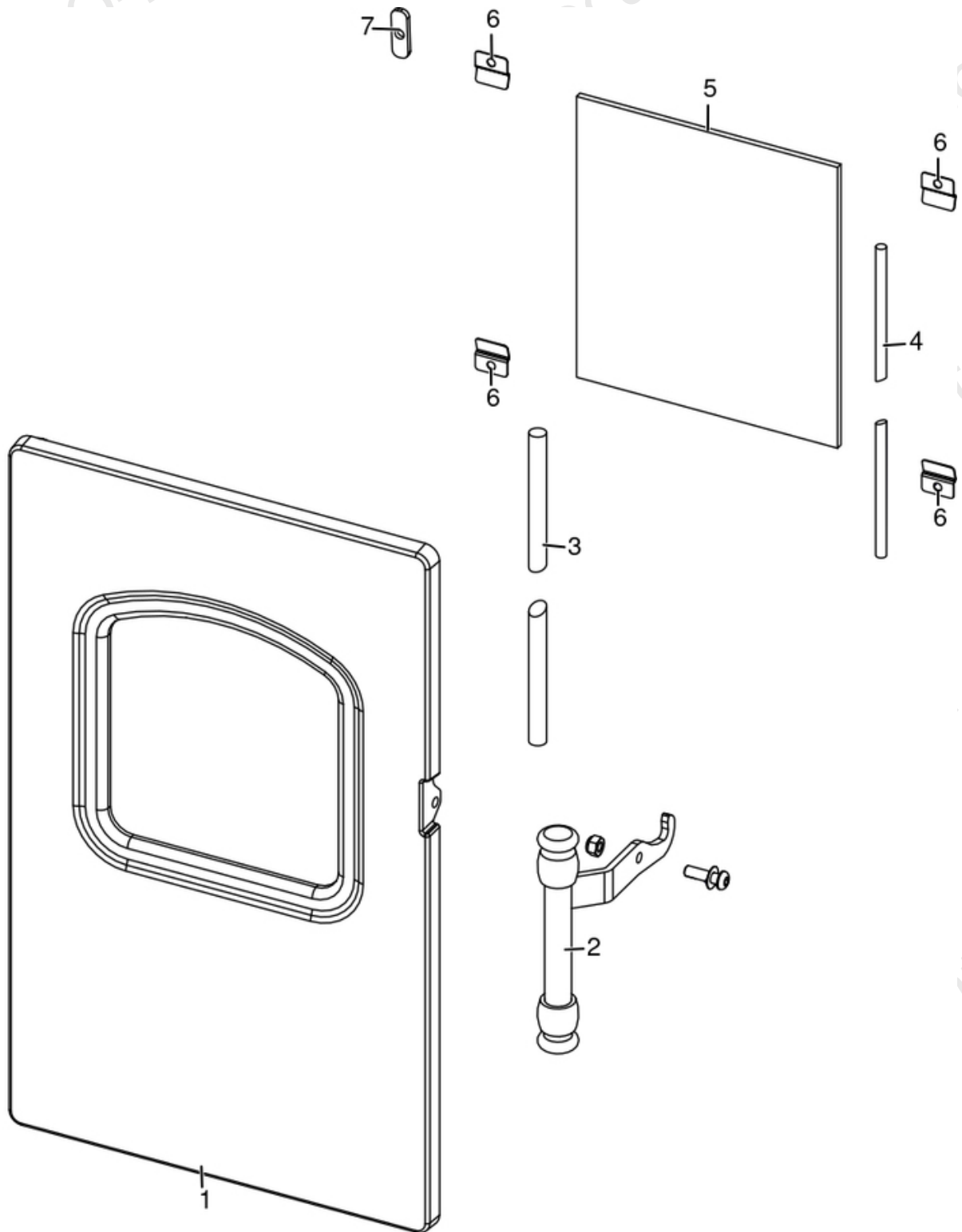
Gruppo camera di combustione / Combustion chamber group / Verbrennungskammer Gruppe / Group de chambre de combustion / Grupo cámara de combustión



N°	Codice/Code	Descrizioni / Description / Beschreibung / Description / Descripción
1	4D241205023	Cassetto cenere / Ash drawer / Aschenkasten / Tiroir à cendres / Cajón ceniza
2	4D242150023	Telaio refrattario / Refractory frame / Feuerfester Rahmen / Cadre réfractaire / Marco refractario
3	4D130150010	Griglia focolare / Fire box grille / Feuerstellenrost / Grille foyer / Rejilla hogar
4	4D242205013	Deflettore fuoco / Fire deflector / Feuerabweiser / Déflecteur de feu / Deflector de fuego
5	4D11513009	Refrattario 400X200X30 / Refractory / Schamottenstein / Réfractaire / Refractario
6	4D242205023	Aria secondaria combustione dx / Right combustion secondary air / Sekundärluft der rechts Verbrennung / Air secondaire de combustion droit / Aire secundario de combustión derecho
7	4D242205033	Aria secondaria combustione sx / Left combustion secondary air / Sekundärluft der linken Verbrennung / Air secondaire de combustion gauche / Aire secundario combustión izquierda
8	4D115150010	Refrattario 293X145X30 / Refractory / Schamottenstein / Réfractaire / Refractario

SMART 80/SMART 80S

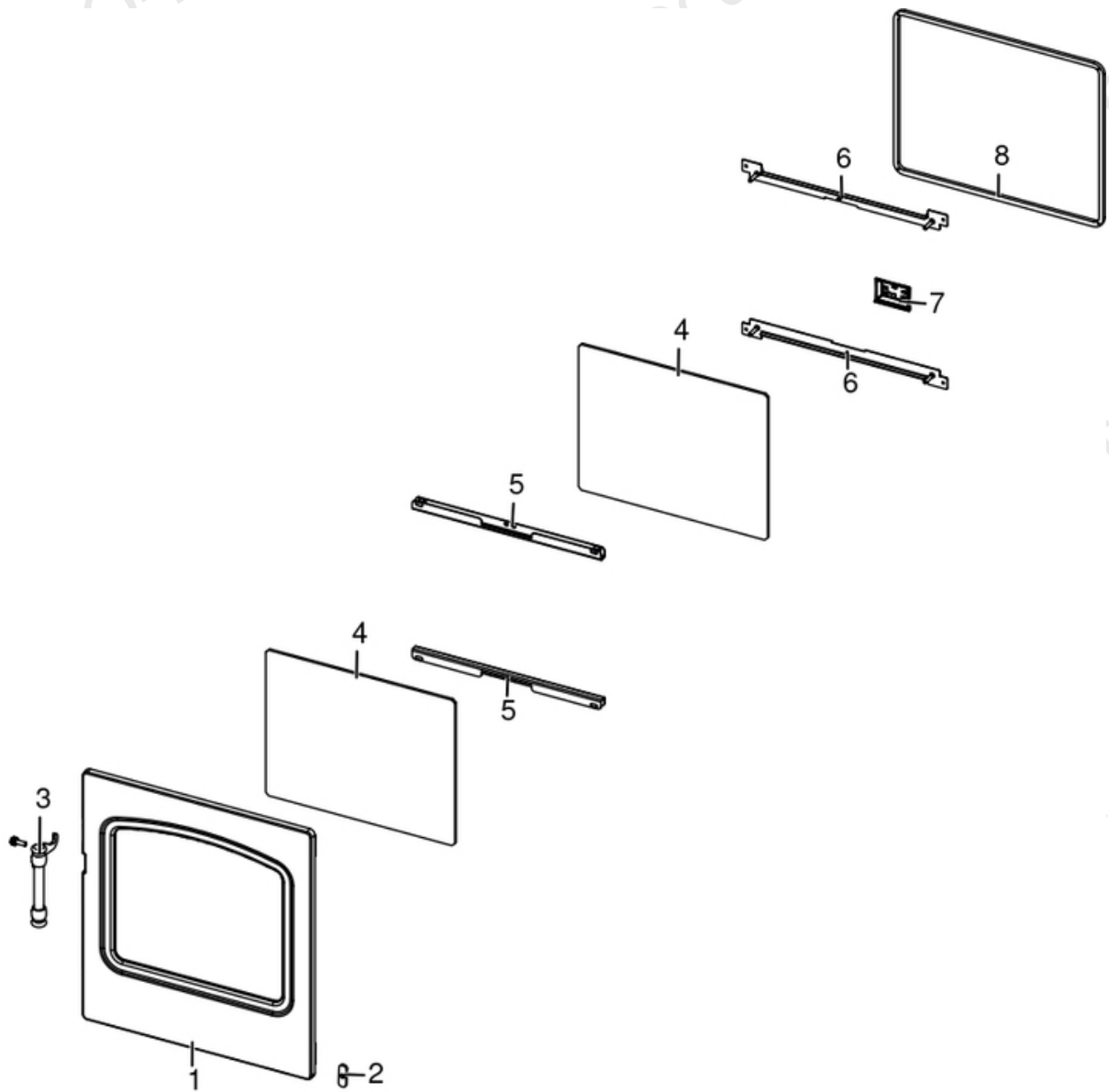
Porta fuoco / Fire door / Feuertür / Porte foyer / Puerta hogar



N°	Codice/Code	Descrizioni / Description / Beschreibung / Description / Descripción
1	4D13020502061	Porta fuoco in ghisa / Cast iron fireplace door / Feuertür aus Gusseisen / Porte foyer en fonte / Puerta hogar de arrabio
2	4D120205034	Assieme maniglia fuoco (sx) / Fire handle (left) / Feuergriff (links) / Poignée porte feu (gauche) / Mango de fuego (IZDA)
3	4D180171010A	Treccia / Plait / Geflecht / Tresse / Trenza
4	4D18013034A	Guarnizione Tricotex D.6mm (5m) / Gasket Tricotex D.6mm (5m) / Dichtung Tricotex D.6mm (5m) / Joint Tricotex D.6mm (5m) / Junta Tricotex D.6mm (5m)
4	4D18013034B	Guarnizione Tricotex D.6mm (50m) / Gasket Tricotex D.6mm (50m) / Dichtung Tricotex D.6mm (50m) / Joint Tricotex D.6mm (50m) / Junta Tricotex D.6mm (50m)
5	4D170205010	Vetroceramico fuoco / Glass / Glaskeramikscheibe / Vitrocéramique / Cristal cerámico
6	4D2401317703	Fermavetro (pz.2) / Glass fastening brackets (pcs.2) / Haltebügel für Scheibenbefestigung (stk.2) / Etrier de fixation de la vitre (pcs.2) / Retendor del cristal (pz.2)
7	4D240157991	Asola porta / Door lock hole / Schleife für Türblockierung / Boucle de porte / Ojal de la puerta

SMART 80/SMART 80S

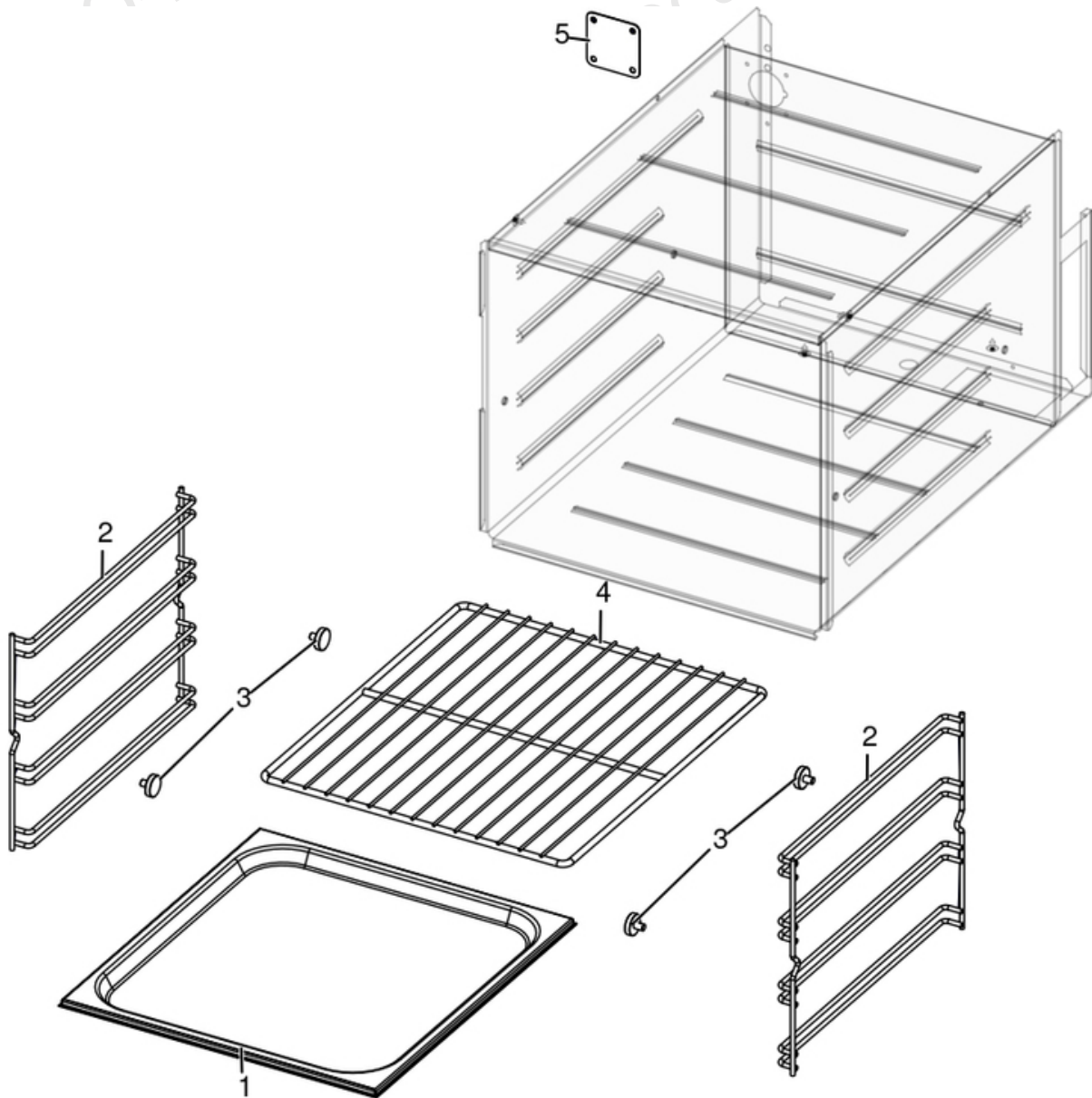
Porta forno / Oven door / Backofentür / Porte four / Puerta del horno



N°	Codice/Code	Descrizioni / Description / Beschreibung / Description / Descripcion
1	4D13020503061	Porta forno in ghisa / Cast iron oven door / Ofentür aus Gusseisen / Porte du four en fonte / Puerta de horno en arrabio
2	4D240157991	Asola porta / Door lock hole / Schleife für Türblockierung / Boucle de porte / Ojal de la puerta
3	4D120205044	Assieme maniglia fuoco (dx) / Fire handle (right) / Feuergriff (rechts) / Poignée porte feu (droite) / Mango de fuego (DCHA)
4	4D170205030	Vetro borosilicato temperato forno / Oven tempered borosilicate glass / BackofenGehärtetes Borosilikatglas / Vitre trempé borosilicaté Four / Vidrio templado de borosilicato Horno
5	4D242205163	Supporto vetro / Support for glass / Unterstützung für Glas / Support pour verre / Soporte para vidrio
6	4D242207073	Profilo guarnizione porta forno / Oven door gasket profile / Backofen Türdichtung Profil / Profilé de joint de porte de four / Perfil de junta de puerta de horno
7	4D14513072	Termometro / Thermometer / Thermometer / Thermomètre / Termómetro
8	4D18013018	Guarnizione 346X275 mm / Gasket 346X275 mm / Dichtung 346x275 mm / Joint 346X275 mm / Junta 346X275 mm

SMART 80/SMART 80S

Forno legna / Wood oven / Holzofen / Four à bois / Horno de leña

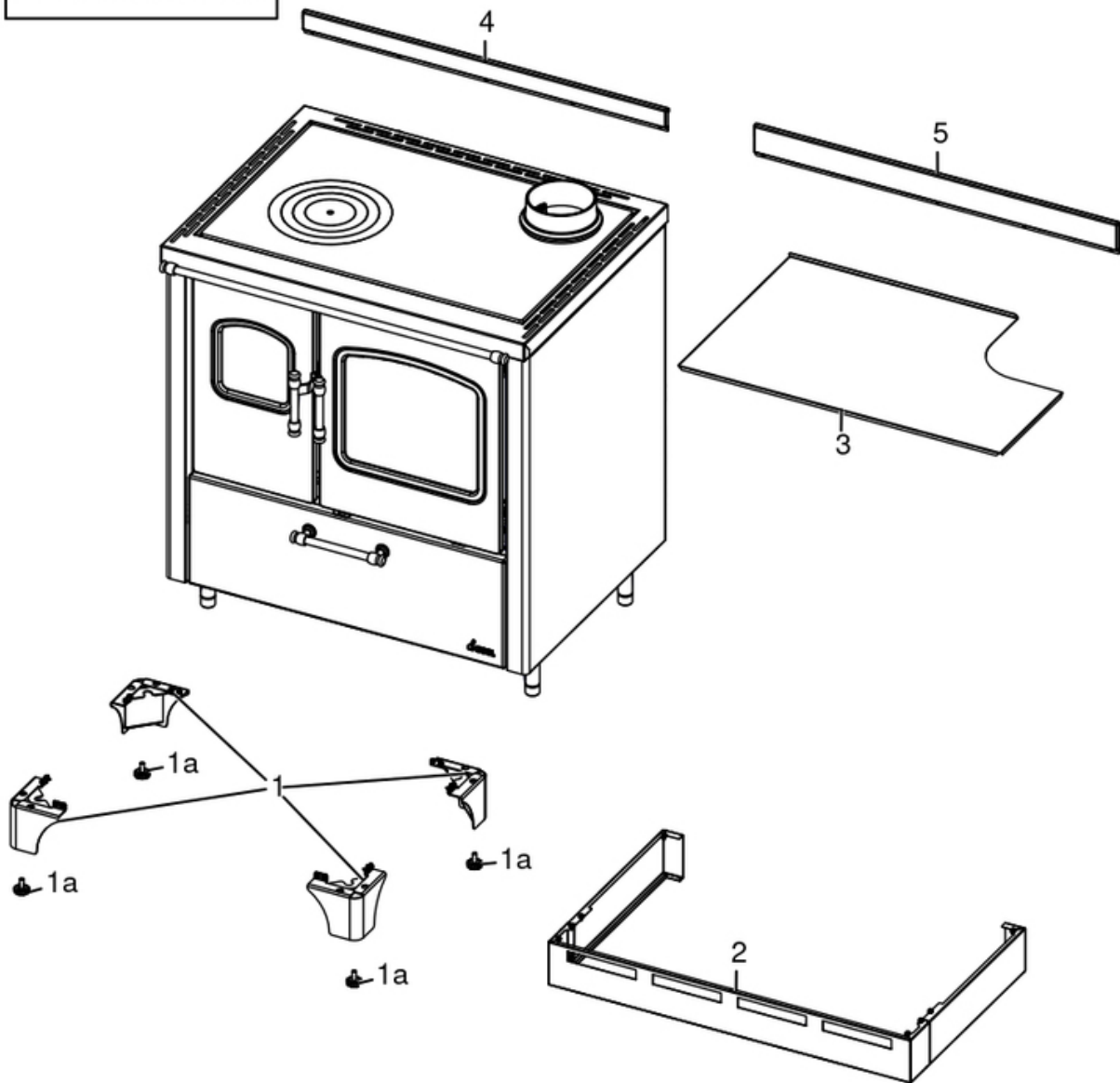


N°	Codice/Code	Descrizioni / Description / Beschreibung / Description / Descripción
1	4D242150380	Padella per forno inox / Stainless steel oven pan / Ofenpfanne aus Edelstahl / Plat à four en acier inoxydable / Recipiente para horno de acero inoxidable
2	4D180171100	Griglia laterale forno / Side oven grill / Backofen-Seitengitter / Grille latérale du four / Rejilla lateral del horno
3	4D120171100	Vite per griglie D.20 (4pz.) / Screw for grids D.20 (4pcs.) / Schraube für Gitter D.20 (4Stk.) / Vis pour grilles D.20 (4pcs. / Tornillo para rejillas D.20 (4uds.)
4	4D180171110	Griglia forno / Oven grill / BackofenGitter / Grille de four / Rejilla del horno
5	4D242150411	Tappo foro lampada / Lamp hole plug / Lampen Lochkappe / Capuchon de trou de lampe / Tapa del orificio de la lámpara

SMART 80/SMART 80S

Accessori / Accessories / Zubehöre / Accessoires / Accesorios

Accessories



N°	Codice/Code	Descrizioni / Description / Beschreibung / Description / Descripción
1	5020005	Piedini estetici / Aesthetic feet / Ästhetische Füße / Pieds esthétiques / Pies esteticos
1a	4D120201020	Piedino (4 pz) / Feet (4 Pcs) / Füße (4 Stck) / Vérins (4 Pcs) / Pies (4 pz)
2	5020007	Zoccolo inox / Stainless steel base / Edelstahlsockel / Socle en acier inoxydable / Zócalo de acero inoxidable
3	5013003	Coperchio / Cover / Deckel / Couvercle / Tapa
4	5020010	Alzatina inox h.4 / Stainless steel upstand h.4 / Aufsatzkranz aus Edelstahl h.4 / Dossieret inox h.4 / Soporte de acero inoxidable h.4
5	5020011	Alzatina inox h.6 / Stainless steel upstand h.6 / Aufsatzkranz aus Edelstahl h.6 / Dossieret inox h.6 / Soporte de acero inoxidable h.6