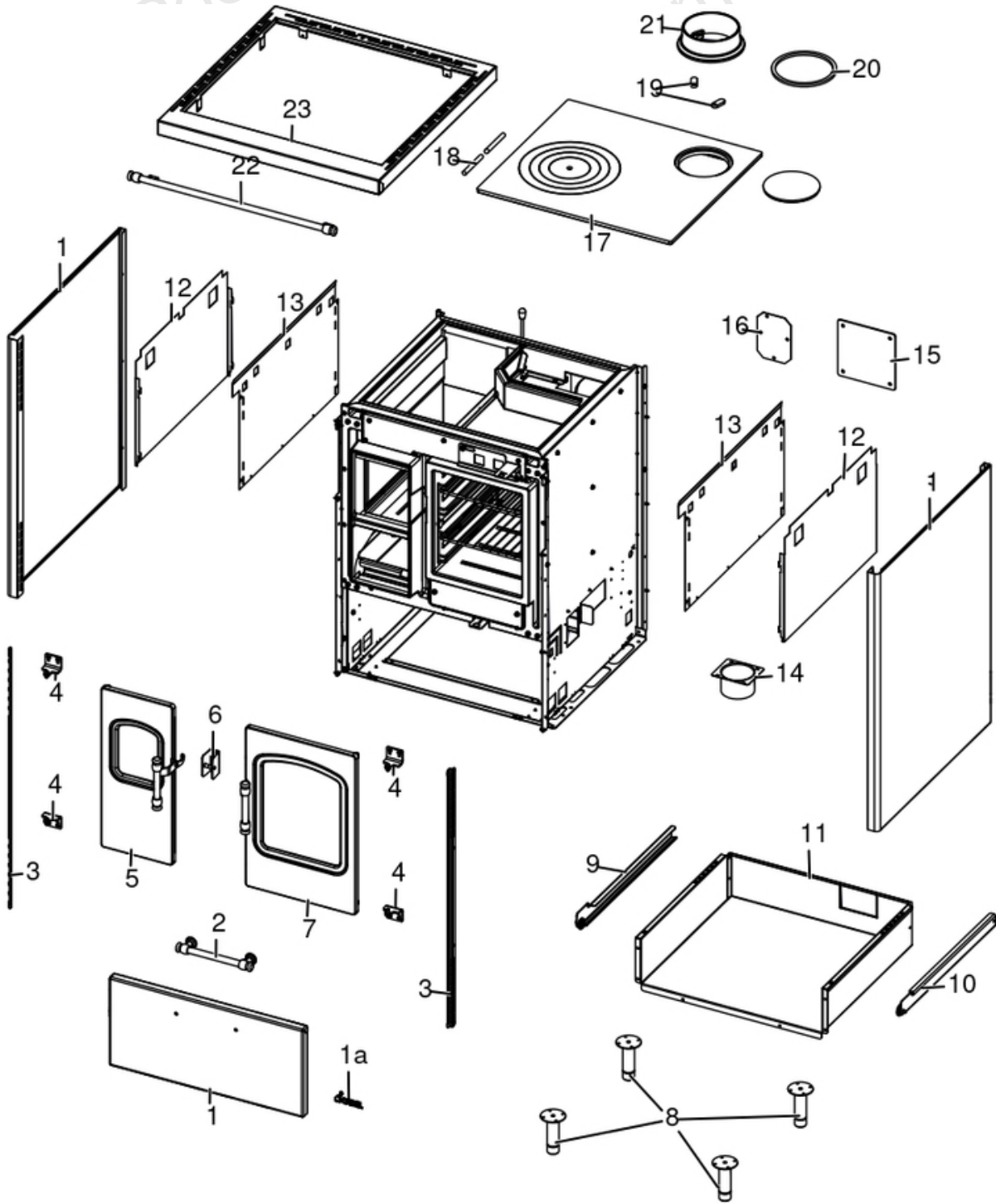


## **SMART 60/SMART 60S**

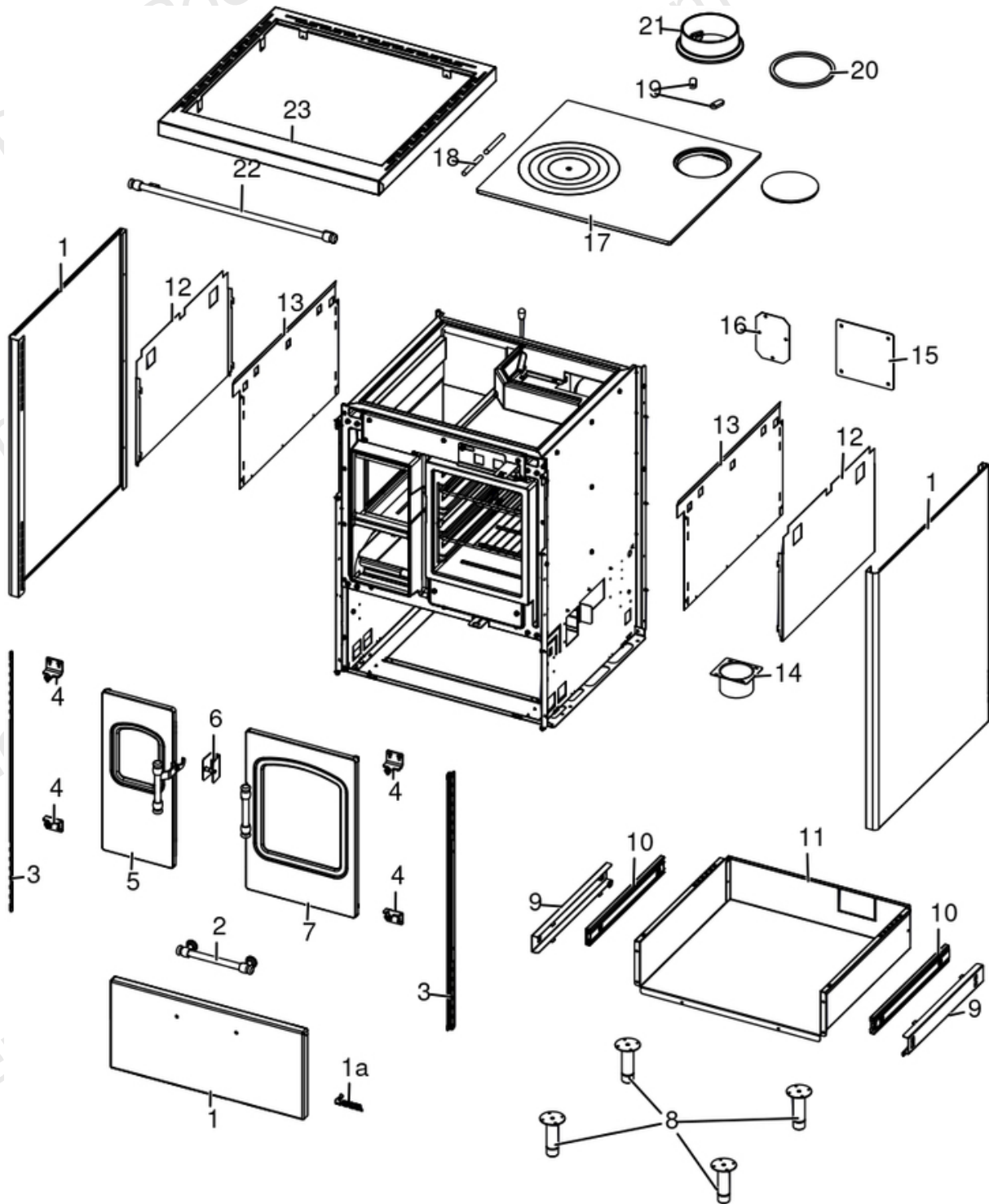
**Gruppo estetico - Guide cassetto con cuscinetti sulla struttura / Aesthetic group – Drawer rails with bearings on the structure / Ästhetische Gruppe – Kastenschiene mit Lagern auf dem Korpus / Groupe esthétique – Glissières du tiroir avec roulements sur la structure / Grupo estético - Guías de cajones con rodamientos en la estructura**



N°	Codice/Code	Descrizioni / Description / Beschreibung / Description / Descripcion
1	6920002	Rivestimento antracite / Cladding Anthracite / Verkleidung Anthrazit / Habillage Anthracite / Revestimiento Antracita
1	6920003	Rivestimento Bianco / Cladding White / Verkleidung Weiss / Habillage Blanc / Revestimiento Blanco
1	6920004	Rivestimento rosso / Cladding Red / Verkleidung Rot / Habillage Rouge / Revestimiento Rojo
1	6921009	Rivestimento metallo Inox / Inox metal coating / Verkleidung Inox / Habillage Inox / Revestimiento Inox
1a	4D12013039	Logo Cadet / Cadet logo / Cadet Logo / Cadet logo / Cadet logo
2	4D120205110	Maniglia / Handle / Griff / Poignée / Tirador
3	4D241205133	Profilo dx-sx per fianco / Lateral profile RH/LH / Seitliches Profil Rechts/Links / Profil latéral droite et gauche / Perfil lateral DCO/IZDO
4	4D24020508361	Cerniera / Hinge / Scharnier / Charnière / Bisagra
5	4D245GP19016	Gruppo porta fuoco in ghisa / Fire door group in cast iron / Brandschutztürgruppe aus Gusseisen / Groupe porte coupe-feu en fonte / Grupo de puerta cortafuego en arrabio
6	4D24020520363	Supporto perni chiusura / Closure pin support / Unterstützung für Verschlussstifte / Porte-goupille de verrouillage / Soporte pasador de cierre
7	4D245GP19015	Gruppo porta forno in ghisa / Cast iron oven door group / Ofentürgruppe aus Gusseisen / Groupe de porte de four en fonte / Grupo de puerta de horno en arrabio
8	4D120140070	Kit 4 piedini H. 10 con vite / Kit 4 feet H. 10 with screw / Kit 4 Füße H10 mit Schraube / Kit 4 pieds H10 avec vis / Kit 4 pies H10 con tornillo
9	4D241205093	Guida sx / Guides LH / Schiene Links / Glissière gauche / Corredera IZDA
10	4D241205083	Guida dx / Guide RH / Schiene Rechts / Glissière droite / Corredera DCA
11	4D241205633	Cassettoni / Drawer / Schublade / Tiroir / Cajón
12	4D241150203	Frangicalore / Heat Breakers / Hitzebrecher / Brise-chaleur / Disyuntor de calor
13	4D241150293	Fragicalore / Heat breaker / Hitzebrecher / Brise-chaleur / Disyuntor de calor
14	4D14513040	Raccordo D.80 mm / Connector D.80 mm / Anschlußrohr D.80 mm / Raccord D.80 mm / Racor D.80 mm
15	4D24015007161	Tappo scarico posteriore / Rear smoke outlet cover / Lochabdecker Rauchausgang hinten / Cache-trou sortie de fumée arrière / Tapa orificio salida humos trasera
16	4D241150113	Tappo cieco piegato forno / Blind plug folded - oven / Blindstopfen gefaltet - Backofen / Bouchon aveugle plié - four / Tapón ciego plegado - horno
17	4D130205080	Piastra ghisa con anelli / Cast iron plate with rings / Gussplatte mit Ringen / Plaque en fonte avec anneaux / Placa de arrabio con anillos
18	4D18013021A	Guarnizione treccia nera D.10 - 5 M / Black twist gasket D.10 - 5 M / Dichtung D.10 - 5 M / Joint tresse noire D.10 - 5 M / Junta D.10 - 5 M
18	4D18013021B	Guarnizione treccia nera D.10 - 50 M / Black twist gasket D.10 - 50 M / Dichtung D.10 - 50 M / Joint tresse noire D.10 - 50 M / Junta D.10 - 50 M
19	4D2401310405	Asola 2Pz / Hole 2Pcs / Schleife 2Stk / Boucle 2Pcs / Ojal 2Pz
20	4D180150020	Guarnizione adesiva d.156 sp6 / Adhesive gasket / Haftendichtung / Joint Adhesive / Junta Adhesiva
21	4D13015002061	Collare scarico fumi d.140 / Smoke evacuation collar D.140 / Rauchabzug Kragen D.140 / Collier d'évacuation des fumées d.140 / Collarín de escape de humos d.140
22	4D120205020	Corrimano / Handrail / Geländer / Balustrade / Pretil
23	4D242205574	Piano inox h.40 / Stainless steel top / Oberseite aus Edelstahl / Dessus en acier inoxydable / Parte superior de acero inoxidable

## **SMART 60/SMART 60S**

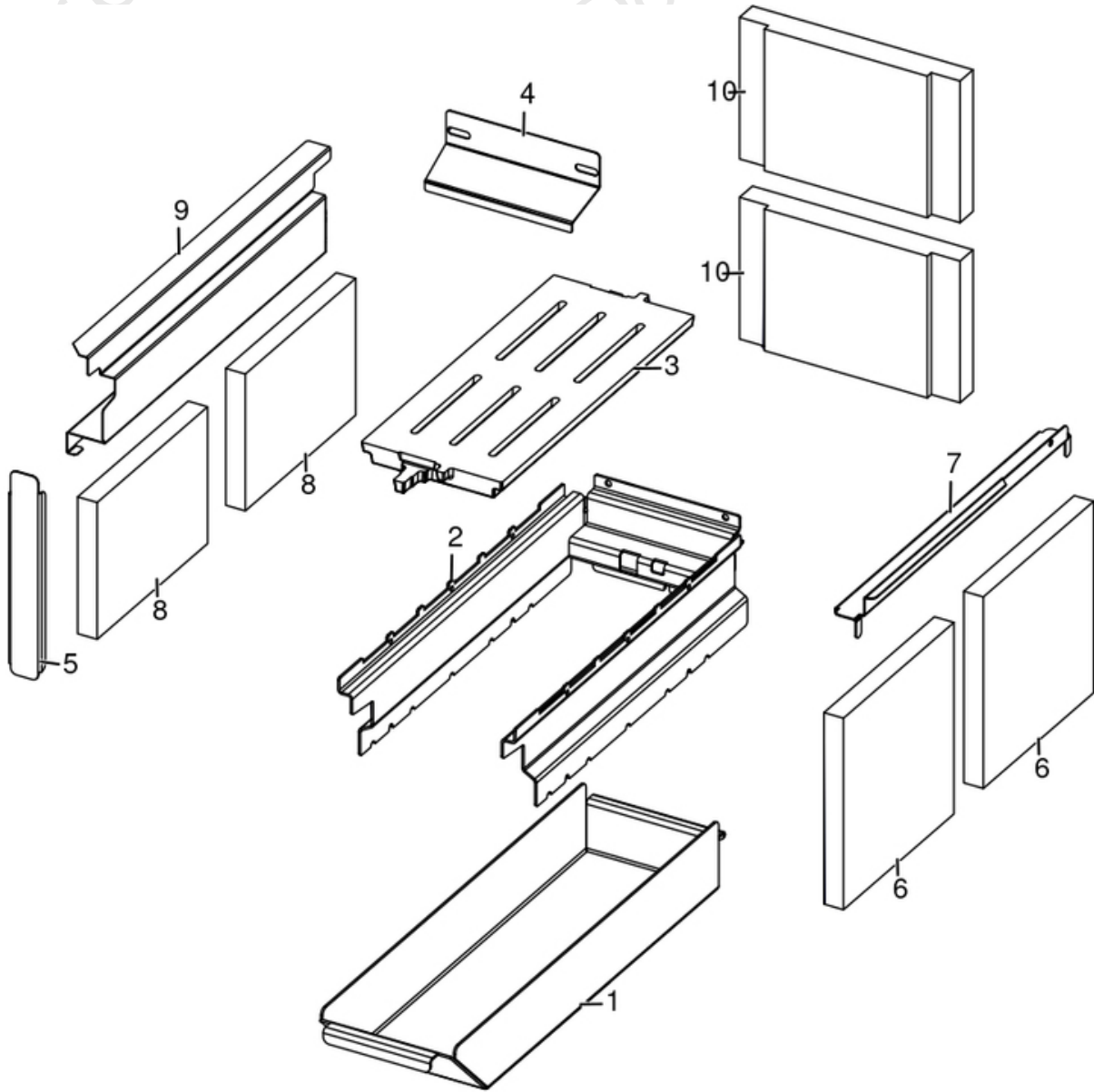
**Gruppo estetico – Guide cassetto con supporti sulla struttura / Aesthetic group – Drawer rails with supports on the structure / Ästhetische Gruppe – Kastenschiene mit Halterungen auf dem Korpus / Groupe esthétique – Glissières tiroir avec supports sur la structure / Grupo estético - Guías de cajones con apoyos en la estructura**



N°	Codice/Code	Descrizioni / Description / Beschreibung / Description / Descripcion
1	6920002	Rivestimento antracite / Cladding Anthracite / Verkleidung Anthrazit / Habillage Anthracite / Revestimiento Antracita
1	6920003	Rivestimento Bianco / Cladding White / Verkleidung Weiss / Habillage Blanc / Revestimiento Blanco
1	6920004	Rivestimento rosso / Cladding Red / Verkleidung Rot / Habillage Rouge / Revestimiento Rojo
1	6921009	Rivestimento metallo Inox / Inox metal coating / Verkleidung Inox / Habillage Inox / Revestimiento Inox
1a	4D12013039	Logo Cadel / Cadel logo / Cadel Logo / Cadel logo / Cadel logo
2	4D120205110	Maniglia / Handle / Griff / Poignée / Tirador
3	4D241205133	Profilo dx-sx per fianco / Lateral profile RH/LH / Seitliches Profil Rechts/Links / Profil latéral droite et gauche / Perfil lateral DCO/IZDO
4	4D24020508361	Cerniera / Hinge / Scharnier / Charnière / Bisagra
5	4D245GP19016	Gruppo porta fuoco in ghisa / Fire door group in cast iron / Brandschutztürgruppe aus Gusseisen / Groupe porte coupe-feu en fonte / Grupo de puerta cortafuego en arrabio
6	4D24020520363	Supporto perni chiusura / Closure pin support / Unterstützung für Verschlussstifte / Porte-goupille de verrouillage / Soporte pasador de cierre
7	4D245GP19015	Gruppo porta forno in ghisa / Cast iron oven door group / Ofentürgruppe aus Gusseisen / Groupe de porte de four en fonte / Grupo de puerta de horno en arrabio
8	4D120140070	Kit 4 piedini H. 10 con vite / Kit 4 feet H. 10 with screw / Kit 4 Füße H10 mit Schraube / Kit 4 pieds H10 avec vis / Kit 4 pies H10 con tornillo
9	4D241205163	Supporto guida / Support for sliding / Halterung für Laufschiene / Support pour rail / Soporte para deslizamiento
10	4D2401322134	Guida di scorrimento / Sliding runner / Schubladelaufschiene / Rail de guidage / Guía de deslizamiento
11	4D241205633	Cassettoni / Drawer / Schublade / Tiroir / Cajón
12	4D241150203	Frangicalore / Heat Breakers / Hitzebrecher / Brise-chaleur / Disyuntor de calor
13	4D241150293	Fragicalore / Heat breaker / Hitzebrecher / Brise-chaleur / Disyuntor de calor
14	4D14513040	Raccordo D.80 mm / Connector D.80 mm / Anschlußrohr D.80 mm / Raccord D.80 mm / Racor D.80 mm
15	4D24015007161	Tappo scarico posteriore / Rear smoke outlet cover / Lochabdecker Rauchausgang hinten / Cache-trou sortie de fumée arrière / Tapa orificio salida humos trasera
16	4D241150113	Tappo cieco piegato forno / Blind plug folded - oven / Blindstopfen gefaltet - Backofen / Bouchon aveugle plié - four / Tapón ciego plegado - horno
17	4D130205080	Piastra ghisa con anelli / Cast iron plate with rings / Gussplatte mit Ringen / Plaque en fonte avec anneaux / Placa de arrabio con anillos
18	4D18013021A	Guarnizione treccia nera D.10 - 5 M / Black twist gasket D.10 - 5 M / Dichtung D.10 - 5 M / Joint tresse noire D.10 - 5 M / Junta D.10 - 5 M
18	4D18013021B	Guarnizione treccia nera D.10 - 50 M / Black twist gasket D.10 - 50 M / Dichtung D.10 - 50 M / Joint tresse noire D.10 - 50 M / Junta D.10 - 50 M
19	4D2401310405	Asola 2Pz / Hole 2Pcs / Schleife 2Stk / Boucle 2Pcs / Ojal 2Pz
20	4D180150020	Guarnizione adesiva d.156 sp6 / Adhesive gasket / Haftendichtung / Joint Adhesive / Junta Adhesiva
21	4D13015002061	Collare scarico fumi d.140 / Smoke evacuation collar D.140 / Rauchabzug Kragen D.140 / Collier d'évacuation des fumées d.140 / Collarín de escape de humos d.140
22	4D120205020	Corrimano / Handrail / Geländer / Balustrade / Pretil
23	4D242205574	Piano inox h.40 / Stainless steel top / Oberseite aus Edelstahl / Dessus en acier inoxydable / Parte superior de acero inoxidable

## SMART 60/SMART 60S

Gruppo camera di combustione / Combustion chamber group / Verbrennungskammer Gruppe / Group de chambre de combustion / Grupo cámara de combustión

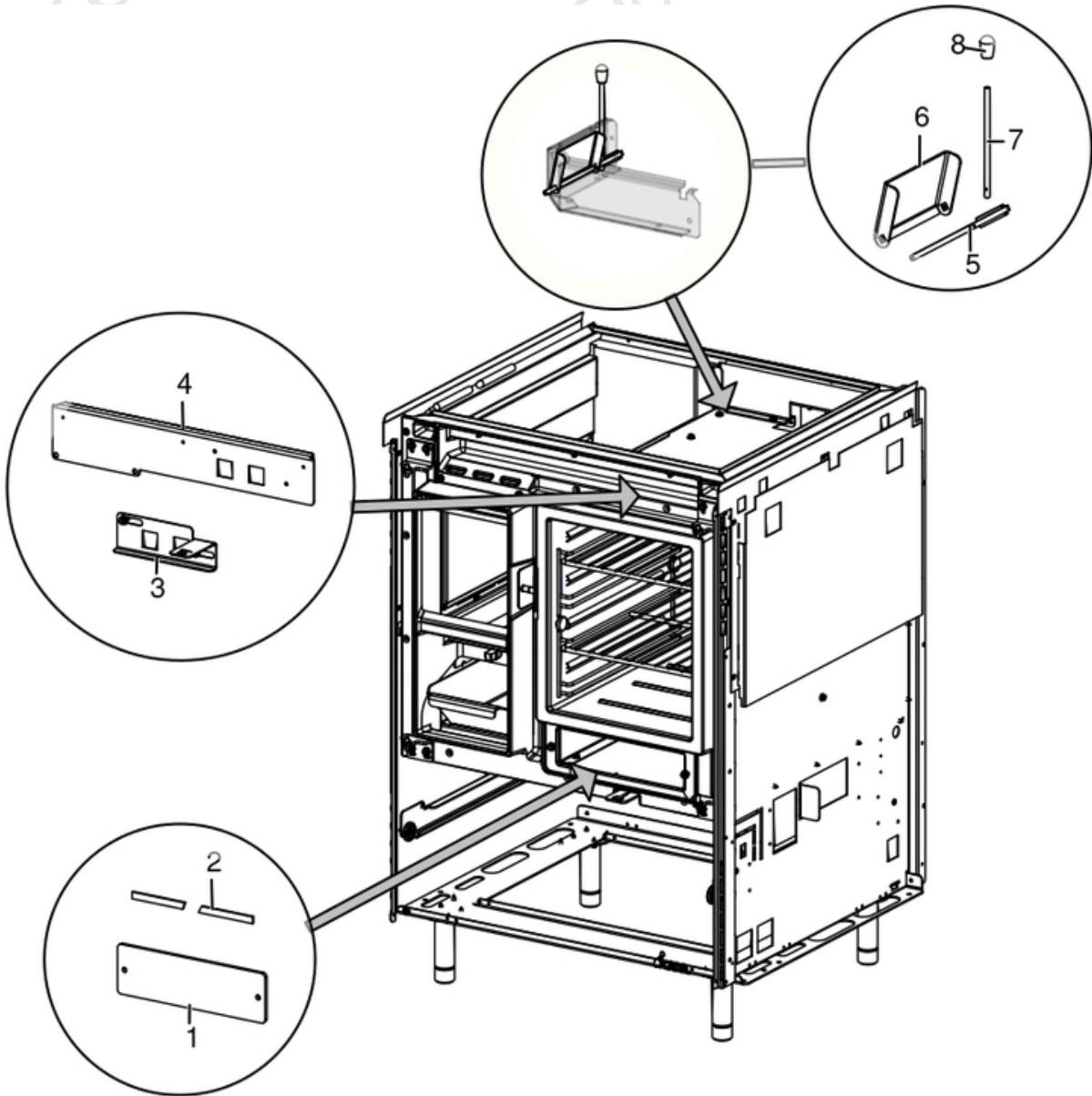


N°	Codice/Code	Descrizioni / Description / Beschreibung / Description / Descripción
1	4D241205573	Cassetto cenere / Ash drawer / Aschenkasten / Tiroir à cendres / Cajón ceniza
2	4D242205503	Telaio laterale focolare / Firebox side frame / Brennkammer-Seitenrahmen / Cadre latéral de la chambre de combustion / Marco lateral de la cámara de combustión
3	4D130150010	Griglia focolare / Fire box grille / Feuerstellenrost / Grille foyer / Rejilla hogar
4	4D242205523	Deflettore fuoco / Fire deflector / Feuerabweiser / Déflecteur de feu / Deflector de fuego
5	4D241205503	Chiusura aria secondaria combustione dx / Right secondary combustion air closure / Rechter sekundärer Verbrennungsluft Verschluss / Fermeture d'air de combustion secondaire droite / Cierre aire comburente secundario derecho
6	4D115205010	Vermiculite / Vermiculite / Vermiculite / Vermiculite / Vermiculite
7	4D242205533	Aria secondaria combustione dx / Right combustion secondary air / Sekundärluft der rechts Verbrennung / Air secondaire de combustion droit / Aire secundario de combustión derecho
8	4D115205030	Vermiculite / Vermiculite / Vermiculite / Vermiculite / Vermiculite
9	4D242205033	Aria secondaria combustione sx / Left combustion secondary air / Sekundärluft der linken Verbrennung / Air secondaire de combustion gauche / Aire secundario combustión izquierda
10	4D115205020	Vermiculite / Vermiculite / Vermiculite / Vermiculite / Vermiculite



## SMART 60/SMART 60S

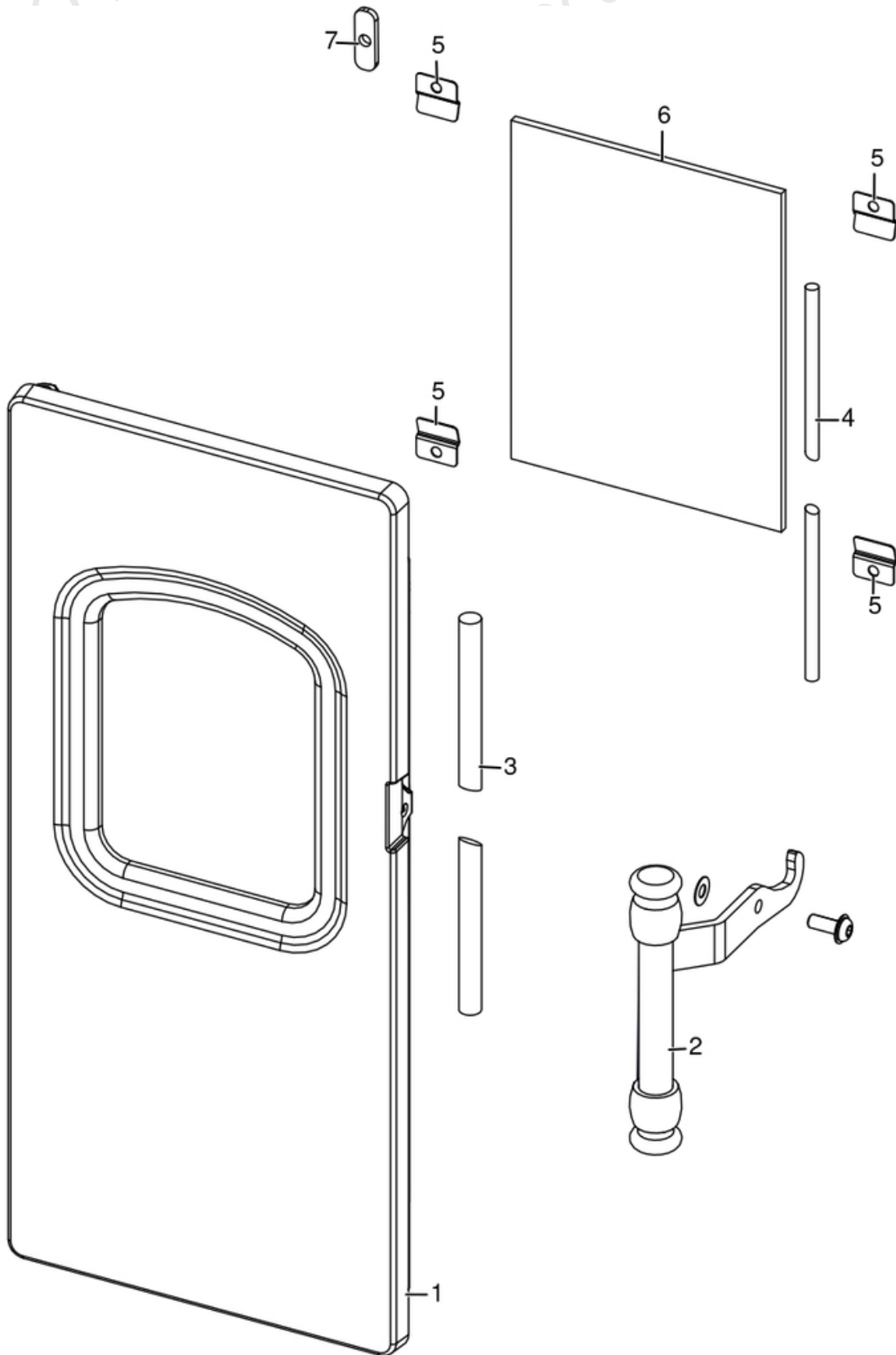
Gruppo accensione e aria comburente / Ignition and combustion air group / Entzündungs- und Verbrennungsluftgruppe / Groupe allumage et aire comburente / Grupo encendido y aire de combustion



N°	Codice/Code	Descrizioni / Description / Beschreibung / Description / Descripción
1	4D24020550161	Pannello ispezione sottoforno / Inspection panel under the oven / Inspektionsplatte unter dem Ofen / Panneau d'inspection sous le four / Panel de inspección debajo del horno
2	4D180154020	Guarnizione forno / Gasket / Dichtung / Joint / Junta
3	4D24020501361	Registro pulizia vetro / Glass cleaning adjustment register / Einstellregister für die Glasreinigung / Registre de réglage pour le nettoyage des vitres / Registro de configuración para la limpieza de cristales
4	4D24020551361	Cruscotto aria pulizia vetro / Glass cleaning air dashboard / Armaturenbrett mit Glasreinigungsluft / Tableau de bord avec air de nettoyage des vitres / Salpicadero con aire limpiacristales
5	4D240205523	Asta quadra registro / Square register rod / Quadratische Registerstange / Tige de registre carrée / Varilla de registro cuadrada
6	4D242205513	Registro fumi / Smoke register / Rauchregister / Registre de fumée / Registro de humo
7	4D14013047	Asta verticale / Vertical rod / Vertikale Stange / Tige verticale / Varilla vertical
8	4D12013196	Impugnatura / Grip / Greiffläche / Surface de préhension / Empuñadura

## SMART 60/SMART 60S

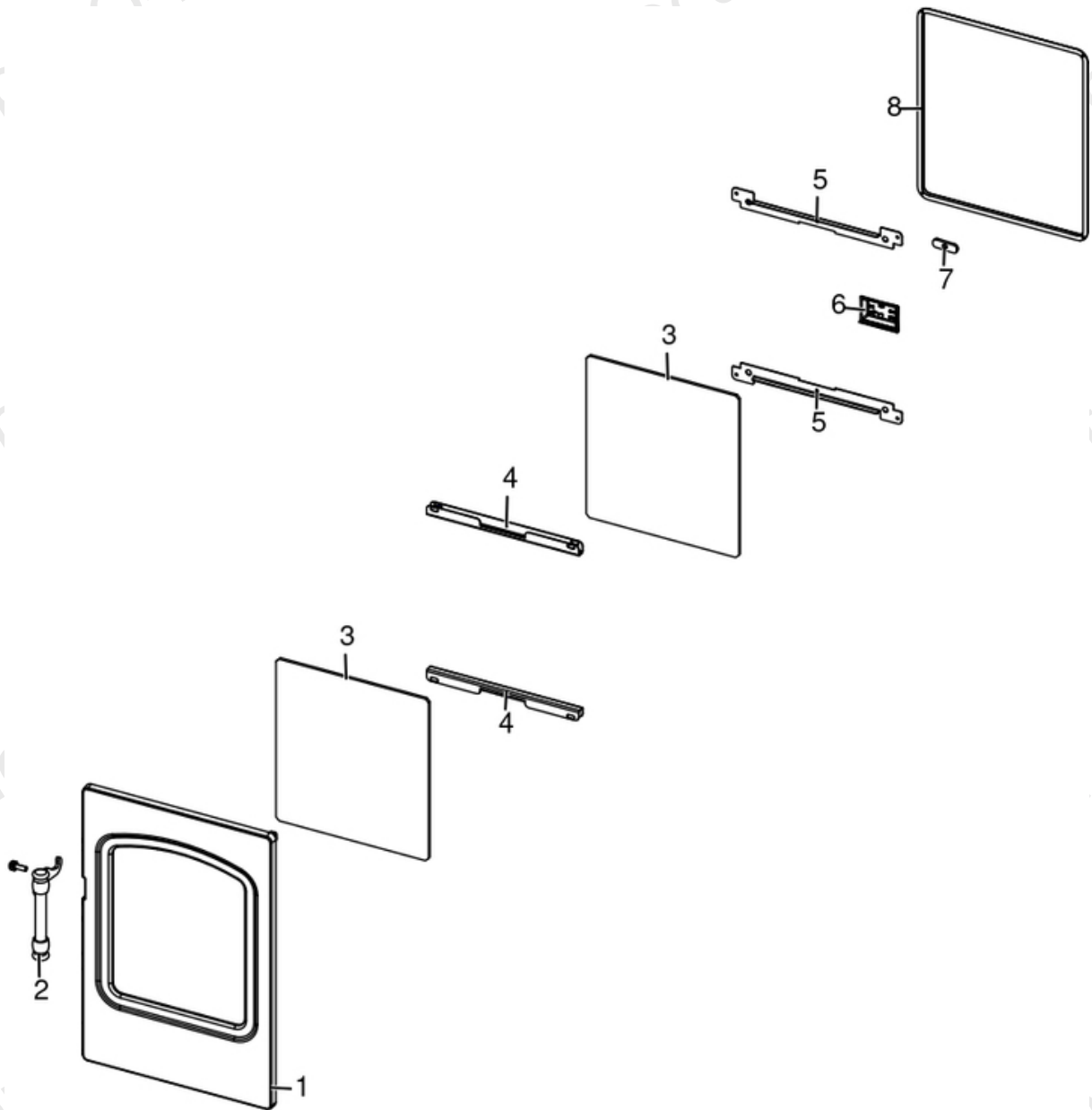
Porta fuoco / Fire door / Feuertür / Porte foyer / Puerta hogar



N°	Codice/Code	Descrizioni / Description / Beschreibung / Description / Descripción
1	4D13020506061	Porta fuoco in ghisa / Cast iron fireplace door / Feuertür aus Gusseisen / Porte foyer en fonte / Puerta hogar de arrabio
2	4D120205034	Assieme maniglia fuoco (sx) / Fire handle (left) / Feuergriff (links) / Poignée porte feu (gauche) / Mango de fuego (IZDA)
3	4D180171010A	Treccia / Plait / Geflecht / Tresse / Trenza
4	4D18013034A	Guarnizione Tricotex D.6mm (5m) / Gasket Tricotex D.6mm (5m) / Dichtung Tricotex D.6mm (5m) / Joint Tricotex D.6mm (5m) / Junta Tricotex D.6mm (5m)
4	4D18013034B	Guarnizione Tricotex D.6mm (50m) / Gasket Tricotex D.6mm (50m) / Dichtung Tricotex D.6mm (50m) / Joint Tricotex D.6mm (50m) / Junta Tricotex D.6mm (50m)
5	4D2401317703	Fermavetro (pz.2) / Glass fastening brackets (pcs.2) / Haltebügel für Scheibenbefestigung (stk.2) / Etrier de fixation de la vitre (pcs.2) / Retendor del cristal (pz.2)
6	4D170205060	Vetroceramico fuoco / Glass / Glaskeramikscheibe / Vitrocéramique / Cristal cerámico
7	4D240157991	Asola porta / Door lock hole / Schleife für Türblockierung / Boucle de porte / Ojal de la puerta

## SMART 60/SMART 60S

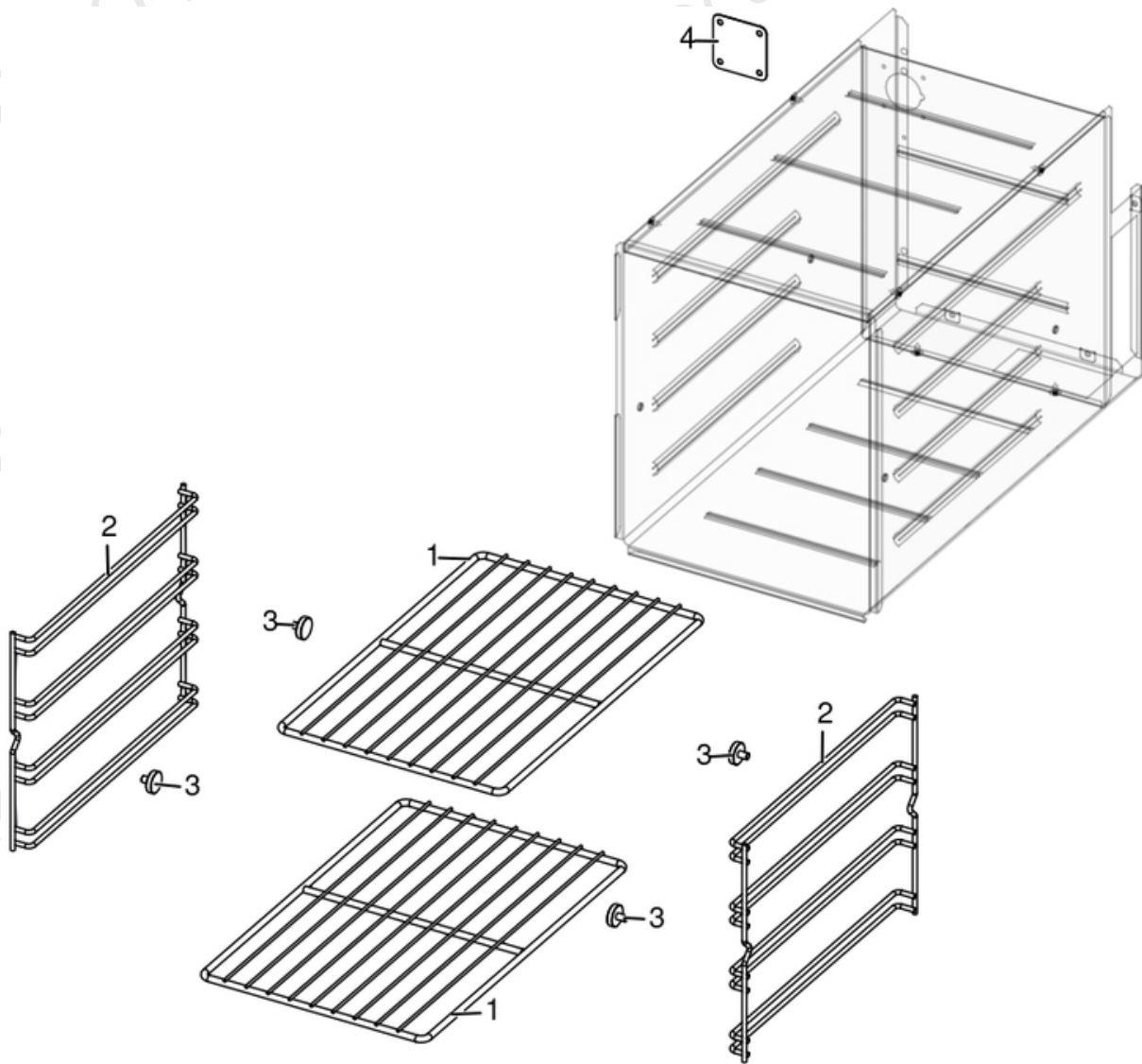
Porta forno / Oven door / Backofentür / Porte four / Puerta de horno



N°	Codice/Code	Descrizioni / Description / Beschreibung / Description / Descripción
1	4D13020507061	Porta forno in ghisa / Cast iron oven door / Ofentür aus Gusseisen / Porte du four en fonte / Puerta de horno en arrabio
2	4D120205044	Assieme maniglia fuoco (dx) / Fire handle (right) / Feuergriff (rechts) / Poignée porte feu (droite) / Mango de fuego (DCHA)
3	4D170205040	Vetro borosilicato temperato forno / Oven tempered borosilicate glass / BackofenGehärtetes Borosilikatglas / Vitre trempé borosilicaté Four / Vidrio templado de borosilicato Horno
4	4D242205133	Supporto vetro / Support for glass / Unterstützung für Glas / Support pour verre / Soporte para el cristal
5	4D242205203	Profilo guarnizione porta forno / Oven door gasket profile / Backofen Türdichtung Profil / Profilé de joint de porte de four / Perfil de junta de puerta de horno
6	4D14513072	Termometro / Thermometer / Thermometer / Thermomètre / Termómetro
7	4D240157991	Asola porta / Door lock hole / Schleife für Türblockierung / Boucle de porte / Ojal de la puerta
8	4D180205030	Guarnizione / Gasket / Dichtung / Joint / Junta

## SMART 60/SMART 60S

Forno legna / Wood oven / Holzofen / Four à bois / Horno de leña



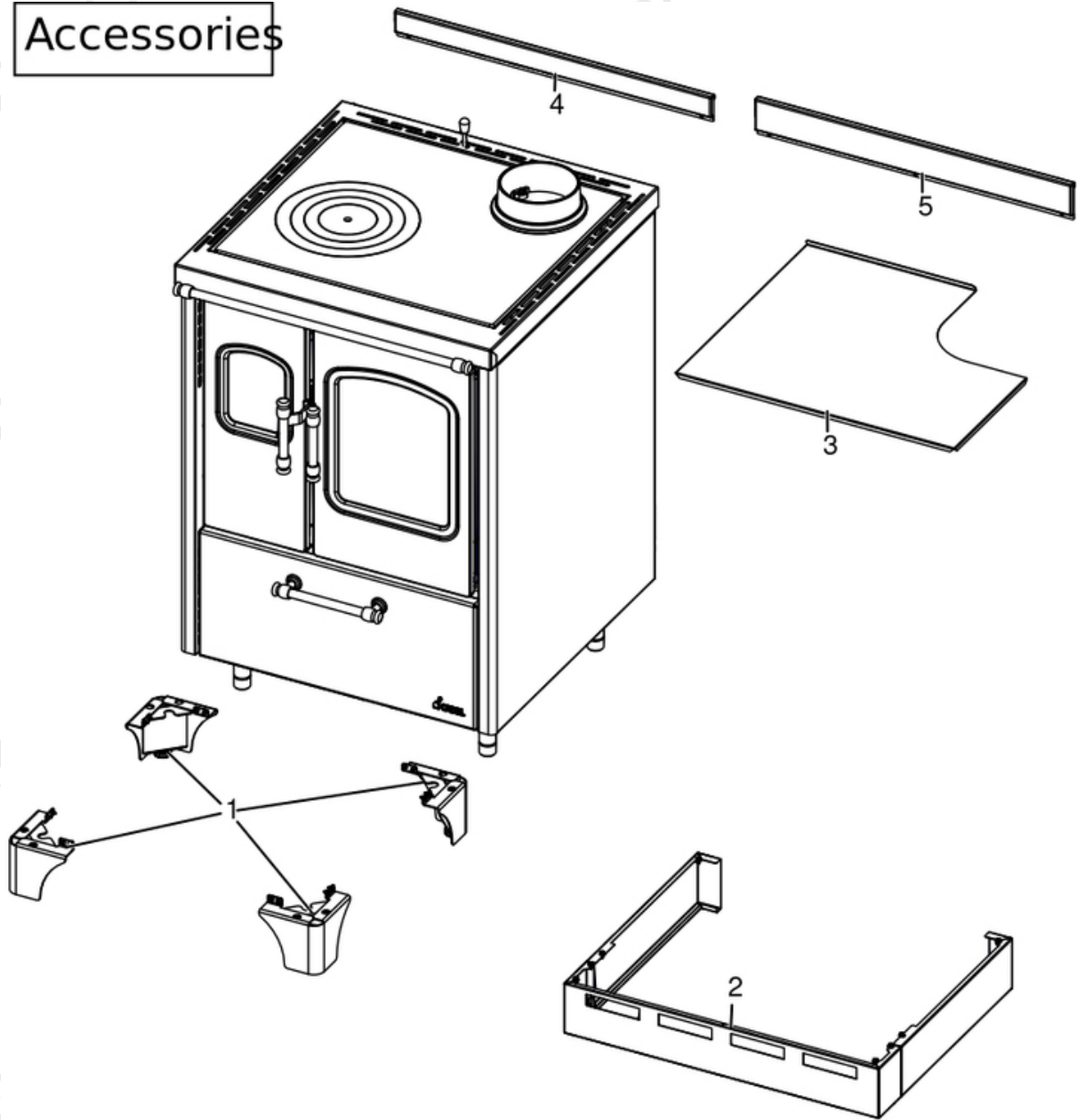
N°	Codice/Code	Descrizioni / Description / Beschreibung / Description / Descripción
1	4D180205010	Griglia forno / Oven grill / BackofenGitter / Grille de four / Rejilla del horno
2	4D180171100	Griglia laterale forno / Side oven grill / Backofen-Seitengitter / Grille latérale du four / Rejilla lateral del horno
3	4D120171100	Vite per griglie D.20 (4pz.) / Screw for grids D.20 (4pcs.) / Schraube für Gitter D.20 (4Stk.) / Vis pour grilles D.20 (4pcs. / Tornillo para rejillas D.20 (4uds.)
4	4D242150411	Tappo foro lampada / Lamp hole plug / Lampen Lochkappe / Capuchon de trou de lampe / Tapa del orificio de la lámpara



## SMART 60/SMART 60S

Accessori / Accessories / Zubehöre / Accessoires / Accesorios

### Accessories



N°	Codice/Code	Descrizioni / Description / Beschreibung / Description / Descripción
<b>1</b>	<b>5020005</b>	Piedini estetici / Aesthetic feet / Ästhetische Füße / Pieds esthétiques / Pies estéticos
<b>1a</b>	<b>4D120201020</b>	Piedino (4 pz) / Feet (4 Pcs) / Füße (4 Stck) / Vérins (4 Pcs) / Pies (4 pz)
<b>2</b>	<b>5020006</b>	Zoccolo inox / Stainless steel base / Edelstahlsockel / Socle en acier inoxydable / Zócalo de acero inoxidable
<b>3</b>	<b>5020014</b>	Coperchio / Cover / Deckel / Couvercle / Tapa
<b>4</b>	<b>5020008</b>	Alzatina inox h.4 / Stainless steel upstand h.4 / Aufsatzkranz aus Edelstahl h.4 / Dossieret inox h.4 / Soporte de acero inoxidable h.4
<b>5</b>	<b>5020009</b>	Alzatina inox h.6 / Stainless steel upstand h.6 / Aufsatzkranz aus Edelstahl h.6 / Dossieret inox h.6 / Soporte de acero inoxidable h.6