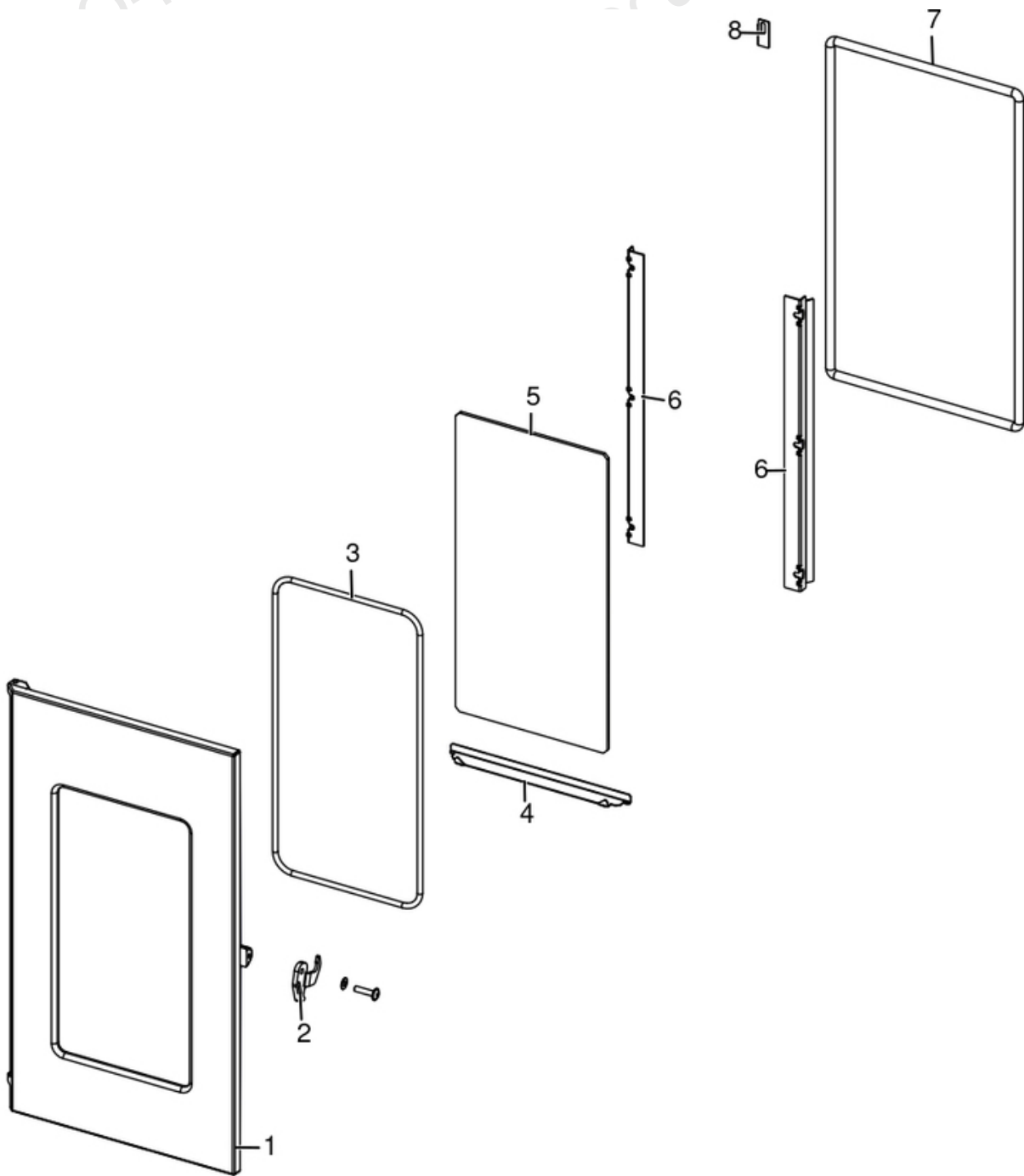


MCZ GROUP

HERA AIR 7 XUP! S1

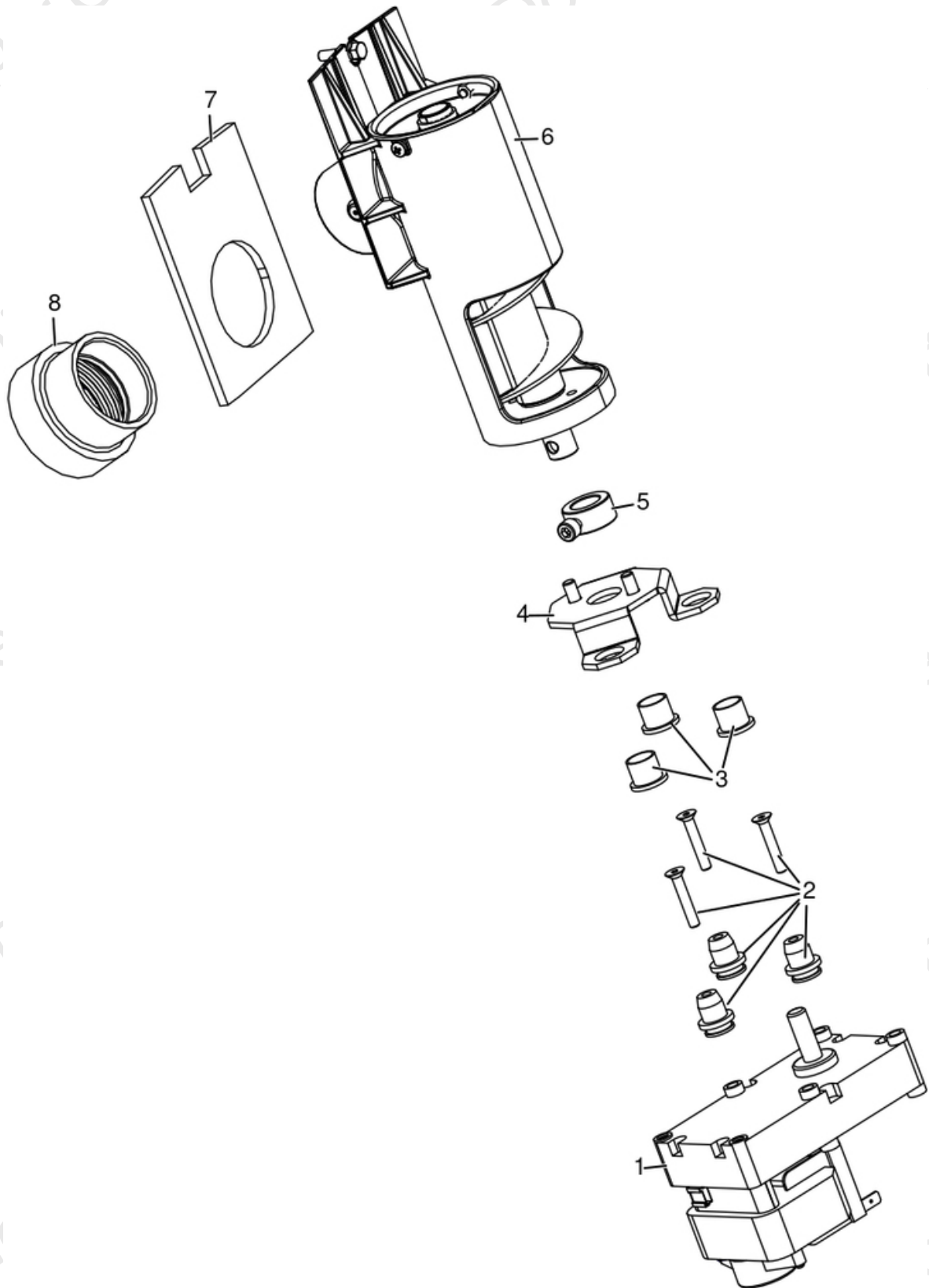
Porta fuoco / Fire door / Feuertür / Porte foyer / Puerta hogar



N°	Codice/Code	Descrizioni / Description / Beschreibung / Description / Descripción
1	4130200900000	Porta ghisa / Cast iron door / Tür aus Gusseisen / Porte en fonte / Puerta de arrabio
2	41402149090	Maniglia porta / Door Handle / Türgriff / Poignée porte / Tirador
3	41201801000A	Cordino fibroceramico Ø 6 mm (5 m.) / Ceramic fibre cord Ø 6 mm (5 m.) / Keramikfaserschnur Ø 6 mm (5 m) / Cordon en fibre céramique Ø 6 mm (5 m) / Junta a cuerda de fibra cerámica Ø 6 mm (5 m)
3	41201801000B	Cordino fibroceramico Ø 6 mm (50 m.) / Ceramic fibre cord Ø 6 mm (50 m.) / Keramikfaserschnur Ø 6 mm (50 m) / Cordon en fibre céramique Ø 6 mm (50 m) / Junta a cuerda de fibra cerámica Ø 6 mm (50 m)
3	41201801000C	Cordino fibroceramico Ø 6 mm + silicone (2,5 m.) / Ceramic fibre cord Ø 6 mm + silicon (2,5 m.) / Keramikfaserschnur Ø 6 mm + Silikon (2,5 m) / Cordon en fibre céramique Ø 6 mm + silicón (2,5 m) / Junta a cuerda de fibra cerámica Ø 6 mm + silicón (2,5 m)
4	41402014830	Raccogli cenere / Compartment to collect ashes / Fach für Sammlung von Asche / Compartiment pour recueillir les cendres / Compartimento para recoger cenizas
5	41702000300	Vetro ceramico / Ceramic glass / Glaskeramikscheibe / Vitre céramique / Cristal cerámico
6	4140204333100	Fermavetro porta ghisa / Cast iron door glazing bead / Türverglasungsperte aus Gusseisen / Perle de vitrage de porte en fonte / Fermacristal de puerta de arrabio
7	4120103A	Cordino fibroceramico Ø 10 mm (5 mt.) / Ceramic fibre cord Ø 10 mm (5 m) / Keramikfaserschnur Ø 10 mm (5 m) / Cordon en fibre céramique Ø 10 mm (5 m) / Junta a cuerda de fibra cerámica Ø 10 mm (5 m)
7	4120103B	Cordino fibroceramico Ø 10 mm (50 mt.) / Ceramic fibre cord Ø 10 mm (50 m) / Keramikfaserschnur Ø 10 mm (50 m) / Cordon en fibre céramique Ø 10 mm (50 m) / Junta a cuerda de fibra cerámica Ø 10 mm (50 m)
8	41402148730	Fermo porta ghisa / Cast iron doorstop / Türstopper aus Gusseisen / Butée de porte en fonte / Tope de puerta de arrabio

HERA AIR 7 XUP! S1

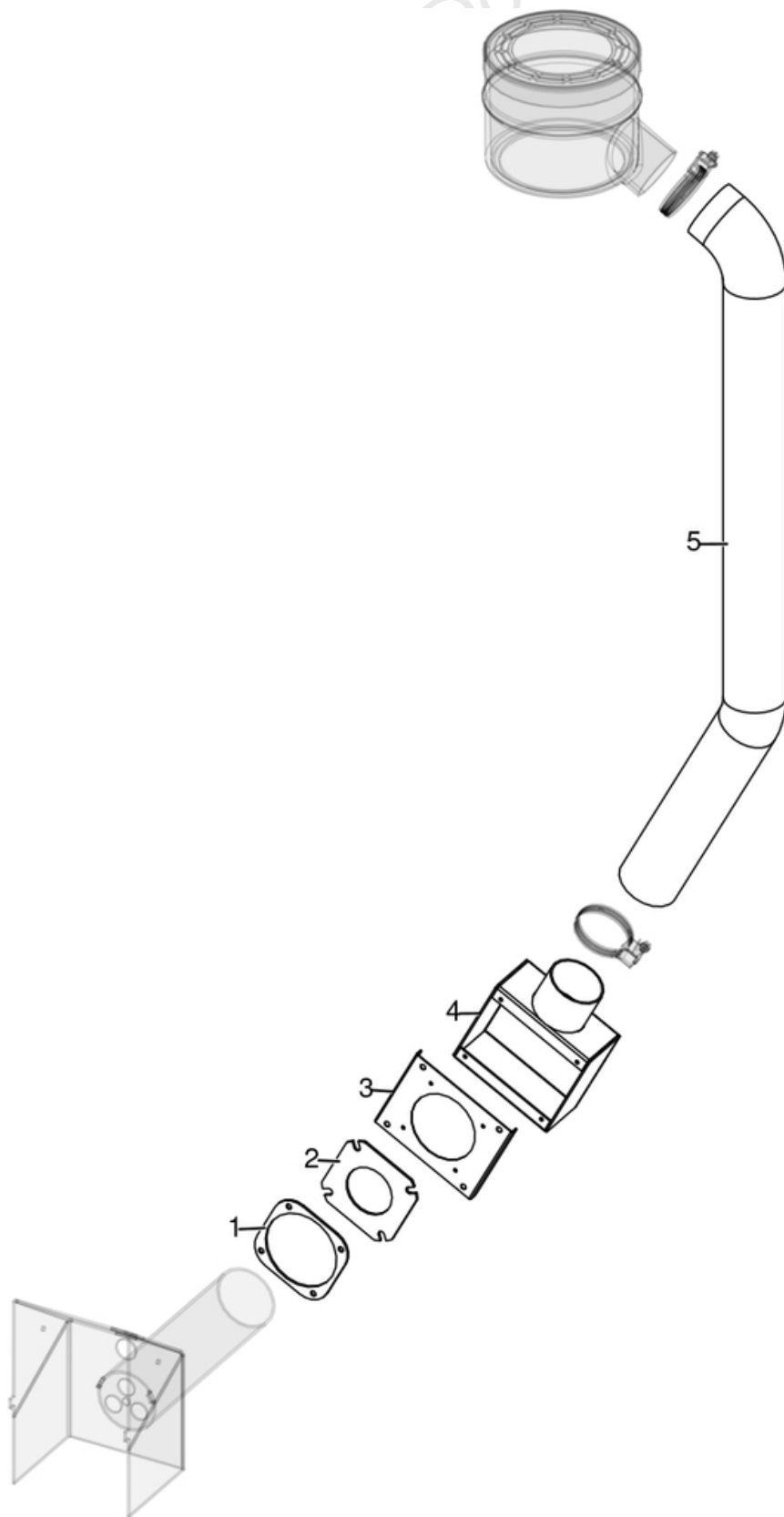
Gruppo caricamento pellet / Pellet feed group / Pellet Fördergruppe / Groupe de chargement pellet / Grupo de carga pellet



N°	Codice/Code	Descrizioni / Description / Beschreibung / Description / Descripción
1	41451602400	Motoriduttore 2rpm Merkle Korff senza encoder / Reduction motor 2 rpm Merkle Korff without encoder / Getriebemotor 2 rpm Merkle Korff ohne Encoder / Motoréducteur 2 rpm Merkle Korff sans codeur / Motorreductor 2 rpm Merkle Korff sin encoder
2	41801703700	Gommini antivibrante / Vibration damper rubber / Rammerschutz Gummi / Caoutchouc antivibratoire / Cauchitos antivibración
3	41201800700	Boccola (3 pz) / Bushing (3 pcs) / Buchse (3 Stk) / Douille (3 pcs) / Abrazadera (3 pzs)
4	41411779331	Supporto coclea "Ragno" / Pellet feed screw bracket "spider" / "Spinne" Schenke Gestell / Support vis sans fin "Araignée" / Soporte coclea "Araña"
5	4120398	Connettore motoriduttore-coclea / Reduction motor-feed screw connector / Verbindung Getriebemotor-Schnecke / Connecteur motoréducteur-vis sans fin / Conector motorreductor-cóclea
6	41402015750	Gruppo alimentazione / Complete feed screw / Komplette Förderschnecke / Vis sans fin complète / Cóclea de carga completa
7	41802000300	Guarnizione / Gasket / Dichtung / Joint / Junta
8	41801702600	Guarnizione / Gasket / Dichtung / Joint / Junta

HERA AIR 7 XUP! S1

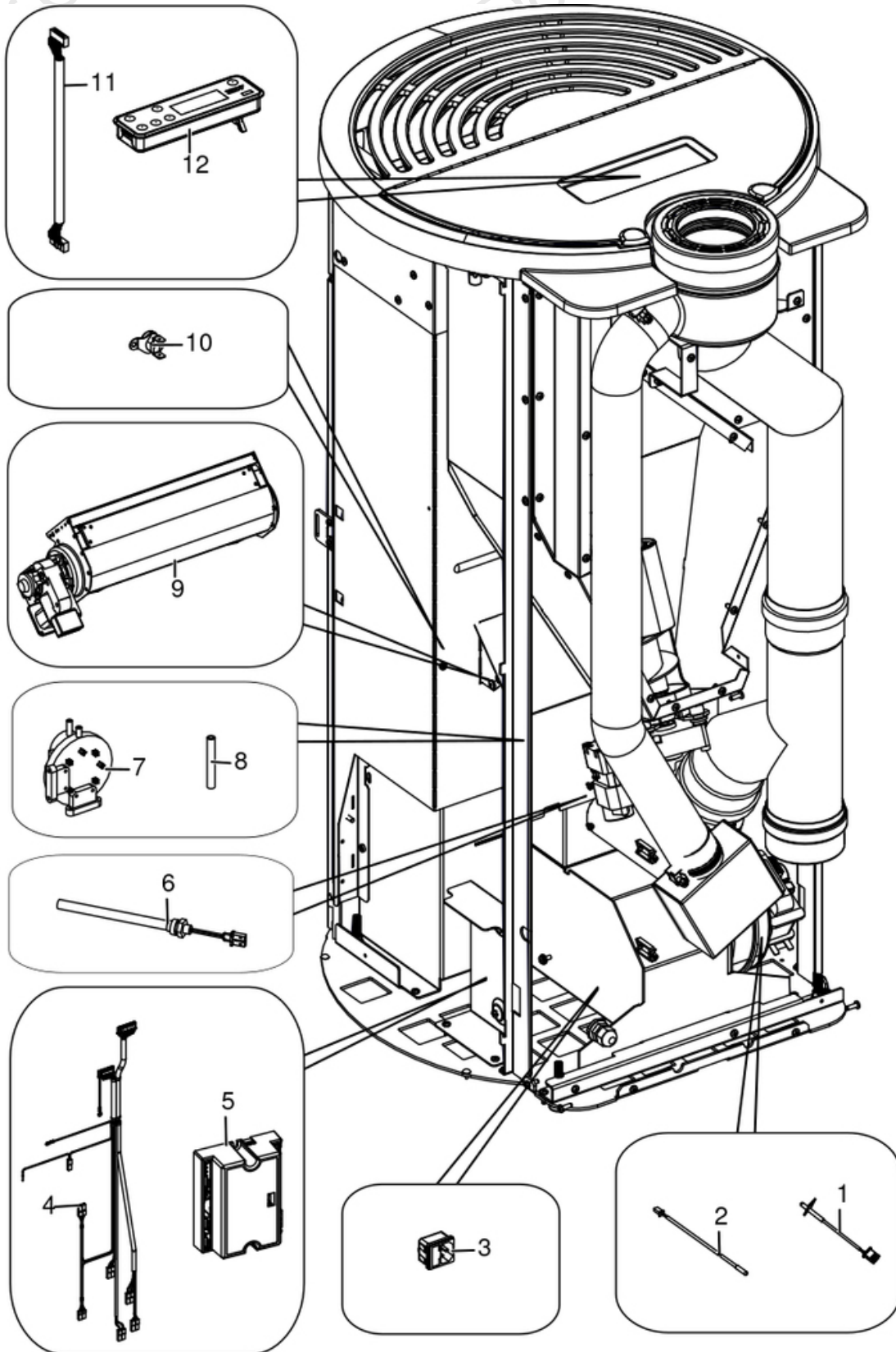
Gruppo aria comburente / Combustion air group / Verbrennungsluft Gruppe / Groupe air comburant / Grupo aire comburente



N°	Codice/Code	Descrizioni / Description / Beschreibung / Description / Descripcion
1	41401843710	Piastra / Bracket / Bügel / Etrier / Abrazadera
2	41801806700	Guarnizione / Gasket / Dichtung / Joint / Junta
3	41402153131	Tappo scatola aria / Air box cap / Airbox-Kappe / Bouchon de boîte air / Tapa de la caja aire
4	4140215304000	Scatola ingresso aria / Air inlet box / Lufteinlass Kasten / Boîtier d'entrée d'air / Caja de entrada de aire
5	41802008600	Tubo Ø51 L.0,73m / Pipe Ø51 L.0,73m / Rohr Ø51 L.0,73m / Tuyau Ø51 L.0,73m / Tubo Ø51 L.0,73m

HERA AIR 7 XUP! S1

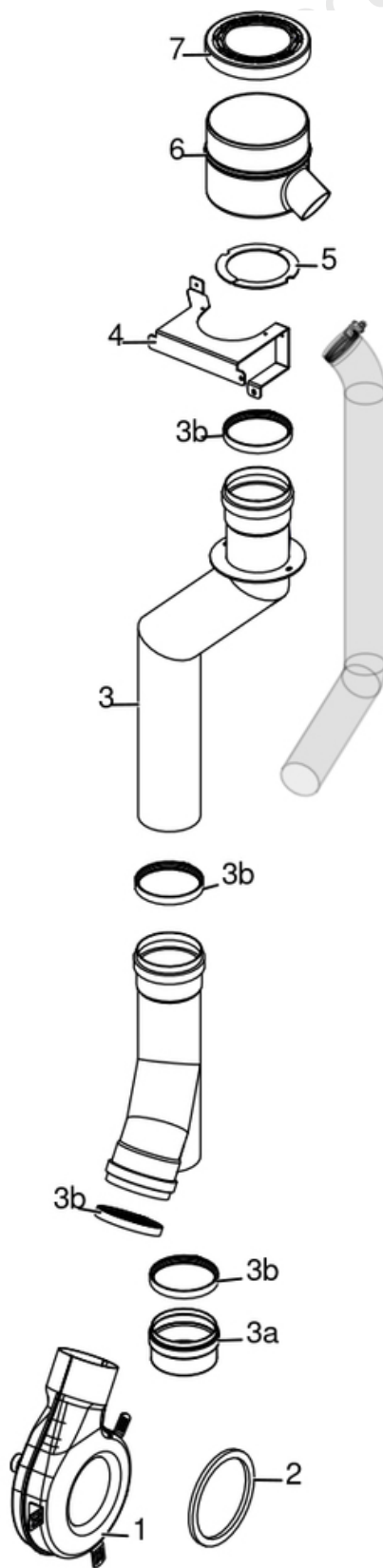
Gruppo elettrico ed elettronico / Electrical and electronic group / Elektrische und elektronische Gruppe /
Groupe électrique et électronique / Grupo eléctrico y electrónico



N°	Codice/Code	Descrizioni / Description / Beschreibung / Description / Descripcion
1	41451401300	Sonda fumi con flangia / Smoke sensor with flange / Rauchsonde mit Flansche / Sonde fumées avec bride / Sonda humos con brida
2	41452001500	Sonda ambiente / Room temperature sensor / Raumtemperaturfühler / Sonde température ambiance / Sonda temperatura ambiente
3	41451104100	Presa con fusibile / Socket with fuse / Steckdose mit Sicherung / Prise avec fusible / Toma con fisible
4	41452009700	Cablaggio / Wiring / Verkabelung / Câblage / Cableado
5	41452002300	Scheda madre neutra MICRONOVA / Unprogrammed motherboard MICRONOVA / Unprogrammierte Hauptplatine MICRONOVA / Carte mère non programmée MICRONOVA / Tarjeta madre sin programa MICRONOVA
5	41452002300B	Scheda madre / Motherboard / Hauptplatine / Carte mère / Tarjeta madre
6	41452002000	Candeletta / Sparkplug / Zündkerze / Bougie / Bujia
7	41451003700	Pressostato / Pressure switch / Druckschalter / Pressostat / Presostato
8	4120631A	Tubicino siliconico - 5m / Silicon tube - 5m / Silikonrohr - 5m / Petit tuyau en silicone - 5m / Tubo silicónico - 5m
9	41452001001	Ventilatore / Fan / Lüfter / Ventilateur / Ventilador
10	412007004	Clickson 110°C / Clickson 110°C / Clickson 110°C / Clickson 110°C / Clickson 110°C
11	41451201900	Cavo Flat L 1,4 M / Flat cable L 1,4 M / Flat Kable L 1,4 M / Câble Flat L 1,4 M / Cable Flat L 1,4 M
12	41451701500	Pannello comandi / Control panel / Bedienblende / Tableau de commandes / Panel de mandos

HERA AIR 7 XUP! S1

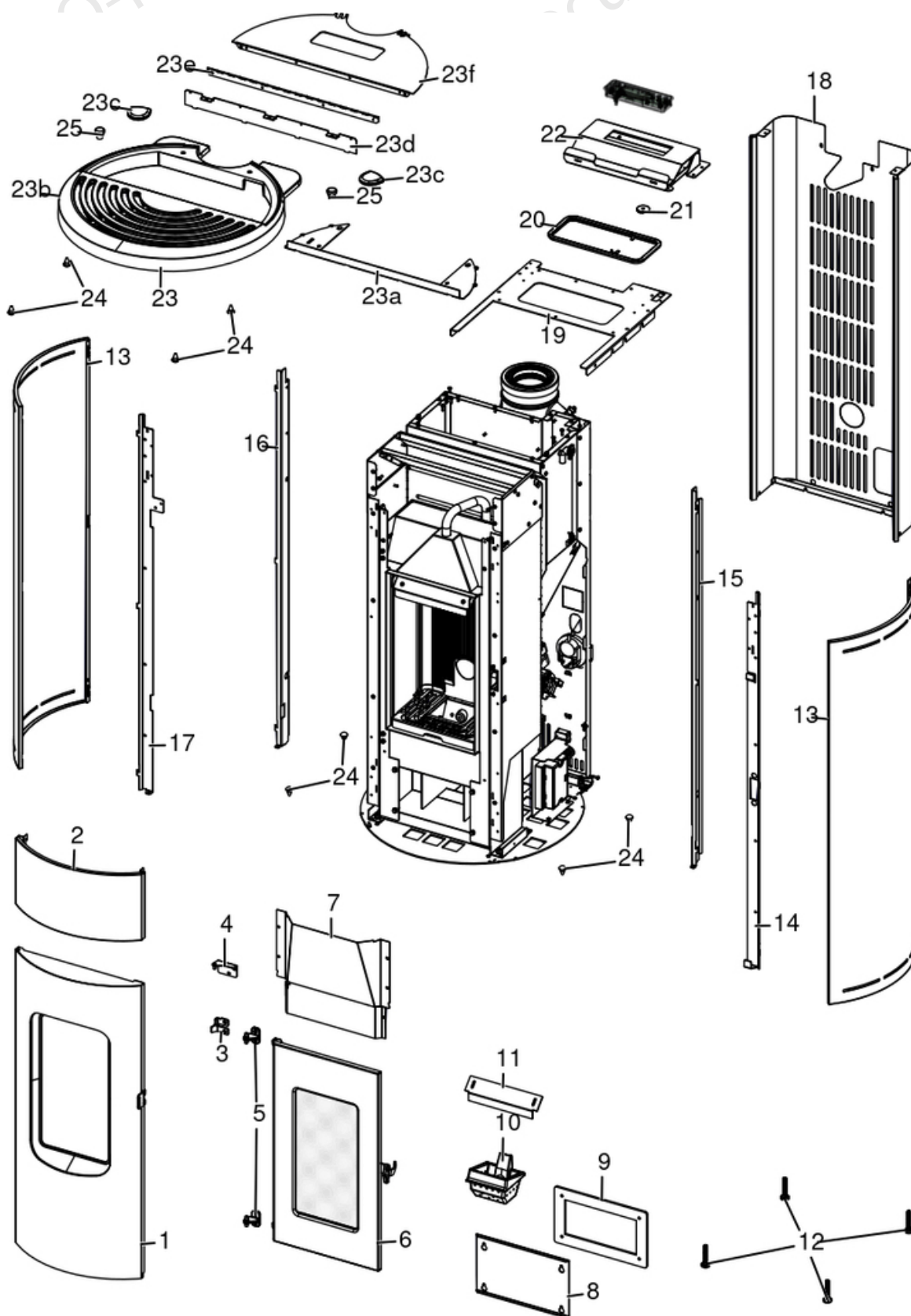
Gruppo fumi / Smoke group / Rauchgruppe / Groupe fumées / Grupo de humos



N°	Codice/Code	Descrizioni / Description / Beschreibung / Description / Descripción
1	41452004700	Ventilatore Fumi / Smoke exhaust fan / Rauchabsauggebläse / Ventilateur aspiration fumées / Ventilador aspiración de humos
2	41801002600	Guarnizione adesiva voluta fumi / Adhesive gasket smoke volute / Haftendichtung Rauchvolute / Joint adhesive volute fumées / Junta adhesiva voluta humos
2	41801599850	Kit 50 guarnizioni / Kit 50 gaskets / Bausatz 50 Dichtungen / Kit 50 joints / Kit 50 juntas
3	41402153353	Tubo fumi completo / Complete smoke pipe / Komplettes Rauchrohr / Conduit de fumée complet / Pipa de humo completa
3a	41601900900	Tappo raccordo T Ø 80 / Plug T connection Ø 80 / Verchluss T Verbindung Ø 80 / Clapé raccord en T Ø 80 / Tapón raccord T Ø 80
3b	40120969	Guarnizione silicone (5pz) / Silicone Gasket (5pc.) / Silikondichtung (5 St.) / Joint en silicone / Junta en silicona
4	4140215393200	Staffa tubo fumi / Smoke pipe bracket / Rauchrohr Halterung / Support conduit de fumée / Soporte tubo de humos
5	4140215321000	Disco centraggio / Centering disc / Zentrierscheibe / Disque de centrage / Disco de centrado
6	4131200170000	Raccordo scarico superiore / Upper smoke outlet connection / Oberer Rauchabzugsanschluss / Connexion de sortie de fumée supérieure / Conexión de salida de humos superior
7	4140215513000	Tappo raccordo scarico superiore / Upper drain connection cap / Obere Ablaufanschluss Kappe / Bouchon supérieur de raccordement de vidange / Tapa de conexión de drenaje superior

HERA AIR 7 XUP! S1

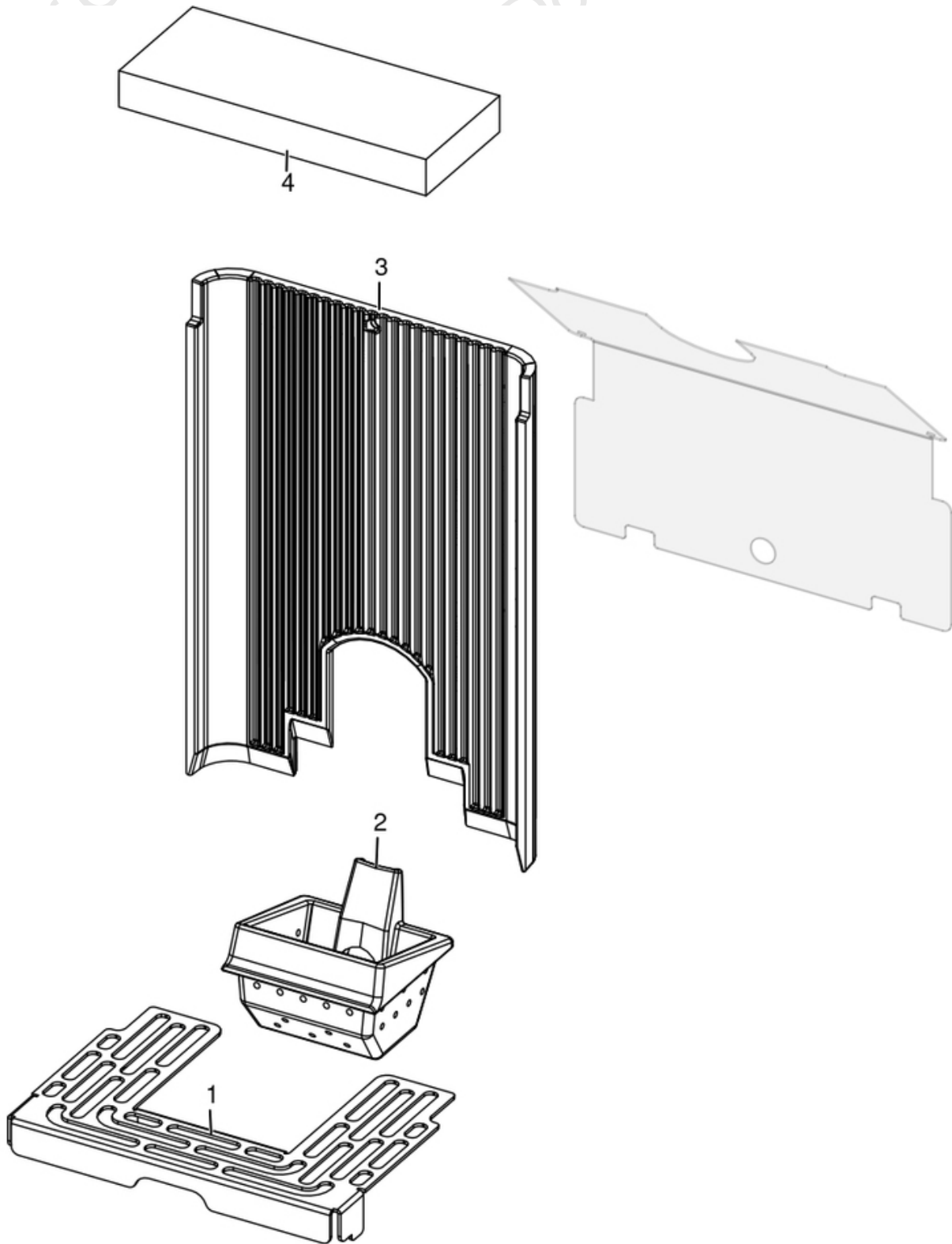
Gruppo estetico / Aesthetic group / Aesthetische Gruppe / Groupe esthétique / Grupo estético



N°	Codice/Code	Descrizioni / Description / Beschreibung / Description / Descripcion
1	41402154751	Porta estetica completa / Complete aesthetic door / Komplette ästhetische Tür / Porte esthétique complète / Puerta estética completa
2	4140213293000	Pannello frontale superiore / Upper front panel / Vordere obere Panel / Panneau antérieur supérieur / Panel frontal superior
3	41402148631	Fermo porta ghisa / Cast iron doorstop / Türstopper aus Gusseisen / Butée de porte en fonte / Tope de puerta de arrabio
4	4140214924000	Cerniera superiore porta estetica / Top hinge aesthetic door / Obere Scharnier für ästhetische Tür / Charnière supérieure de porte esthétique / Bisagra superior de puerta estética
5	41201504460	Cerniera porta (2 pz.) / Door hinge (2 pc.) / Tür Scharnier (2 Stk.) / Charnière porte (2 pc.) / Bisagra puerta (2)
6	41402155750	Porta ghisa / Cast iron door / Gusseisentür / Porte en fonte / Puerta de arrabio
7	4140216783000	Riparo frontale / Frontal protection / Frontschutz / Protection frontale / Protección frontal
8	4140215593000	Portina ispezione frontale / Front inspection door / Vordere Inspektionstür / Porte d'inspection avant / Puerta de inspección frontal
9	41802000900	Guarnizione / Gasket / Dichtung / Joint / Junta
10	4130200320000	Crogiolo in ghisa / Cast iron crucible / Brennerkopf aus Gusseisen / Creuset en fonte / Braserio de arrabio
11	4140203443000	Deflettore aria nero / Black air deflector / Schwarzer Luftabweiser / Déflecteur d'air noir / Deflector de aire negro
12	41200906660	Piedini di appoggio (4 pz.) / Support feet (4 pcs.) / Einstellfüße (4 Stck.) / Vérins d'appui (4 p.es) / Pies de apoyo (4 piezas)
13	6921010	Rivestimento Bronze Metal / Bronze Metal cladding / Bronze Metal Verkleidung / Habillage Bronze Metal / Revestimiento Bronze Metal
13	6921011	Rivestimento White Metal / White Metal cladding / White Metal Verkleidung / Habillage White Metal / Revestimiento White Metal
13	6921012	Rivestimento Silver Metal / Silver Metal cladding / Silver Metal Verkleidung / Habillage Silver Metal / Revestimiento Silver Metal
13	6921013	Rivestimento Dark Metal / Dark Metal cladding / Dark Metal Verkleidung / Habillage Dark Metal / Revestimiento Dark Metal
14	4140214643100	Montante anteriore DX / R. frontal vertical rod / Re. Vordere Montageleiste / Montant antérieur D. / Montante anterior DCHO
15	41402146730	Montante posteriore DX / R. back vertical rod / Re. Hintere Montageleiste / Montant postérieur D. / Montante posterior DCHO
16	41402146630	Montante posteriore SX / L. back vertical rod / Li. Hintere Montageleiste / Montant postérieur G. / Montante posterior IZDO
17	4140214653000	Montante anteriore SX / L. frontal vertical rod / Li. Vordere Montageleiste / Montant antérieur G. / Montante anterior IZDO
18	4140215503200	Schiena / Back / Rückwand / Panneau arrière / Parte trasera
19	4140215283100	Supporto top / Top support / Deckel Haltebügel / Support du dessus / Soporte top
20	41801601400	Guarnizione coperchio serbatoio / Pellet hopper cover gasket / Deckel Pelletbehälter Dichtung / Joint couvercle réervoir pellet / Junta tapa depósito pellet
21	41801657900	Magneti (pz.2) / Magnet (pcs.2) / Magnet (stk. 2) / Aimant (pcs.2) / Imán (pz.2)
22	41402155650	Gruppo coperchio pellet / Pellet lid group / Pelletdeckelgruppe / Groupe de couvercle à granulés / Grupo de tapa de pellets
23	41402153751	Top completo / Complete Top / Komplette Top / Top complet / Top completo
23a	4140215073000	Staffa fissaggio top / Cover bracket / Deckelbügel / Étrier de couvercle / Abrazadera tapa
23b	4130200910000	Top ghisa / Cast iron top / Topplatte aus Guß / Dessus en fonte / Top de arrabio
23c	41801903700	Maniglia / Handle / Griff / Poignée / Tirador
23d	4140214843100	Staffa fissaggio cerniera / Hinge fixing bracket / Befestigungsbügel für Scharnier / Support de fixation de charnière / Soporte de fijación bisagra
23e	41202008900	Cerniera a libro coperchio / Cover folding hinge / Abdeckplatte- Klappscharnier / Charnière pliante du couvercle / Bisagra plegable Tapadera
23f	4140215354100	Coperchio estetico / Aesthetic cover / Ästhetische Abdeckung / Couverture esthétique / Tapa estética
24	41801002300	
25	4120180	Gommini paracolpi (4 pz) / Rubber bumpers (4 pcs.) / Schlagschutzgummi (4 Stck) / Pièces caoutchouc antichoc (4 pcs) / Cauchitos anti-golpes (4 pz)

HERA AIR 7 XUP! S1

Gruppo camera di combustione / Combustion chamber group / Verbrennungskammer Gruppe / Group de chambre de combustion / Grupo cámara de combustión



N°	Codice/Code	Descrizioni / Description / Beschreibung / Description / Descripción
1	4140200963000	Griglia nera focolare / Black fireplace grille / Schwarzer Feuerstellen Rost / Grille foyer noire / Rejilla negra hogar
2	4130200320000	Crogiolo in ghisa / Cast iron crucible / Brennerkopf aus Gusseisen / Creuset en fonte / Brasero de arrabio
3	4130200280000	Schiena ghisa Nero / Cast iron black backside panel / Rückwand aus schwarzen Gusseisen / Dossieret arrière en fonte noire / Parte trasera de arrabio negro
4	41152001500	Deflettore focolare vermiculite / Vermiculite deflector / Leitblech aus Vermiculite / Déflecteur en vermiculite / Deflector en vermiculite