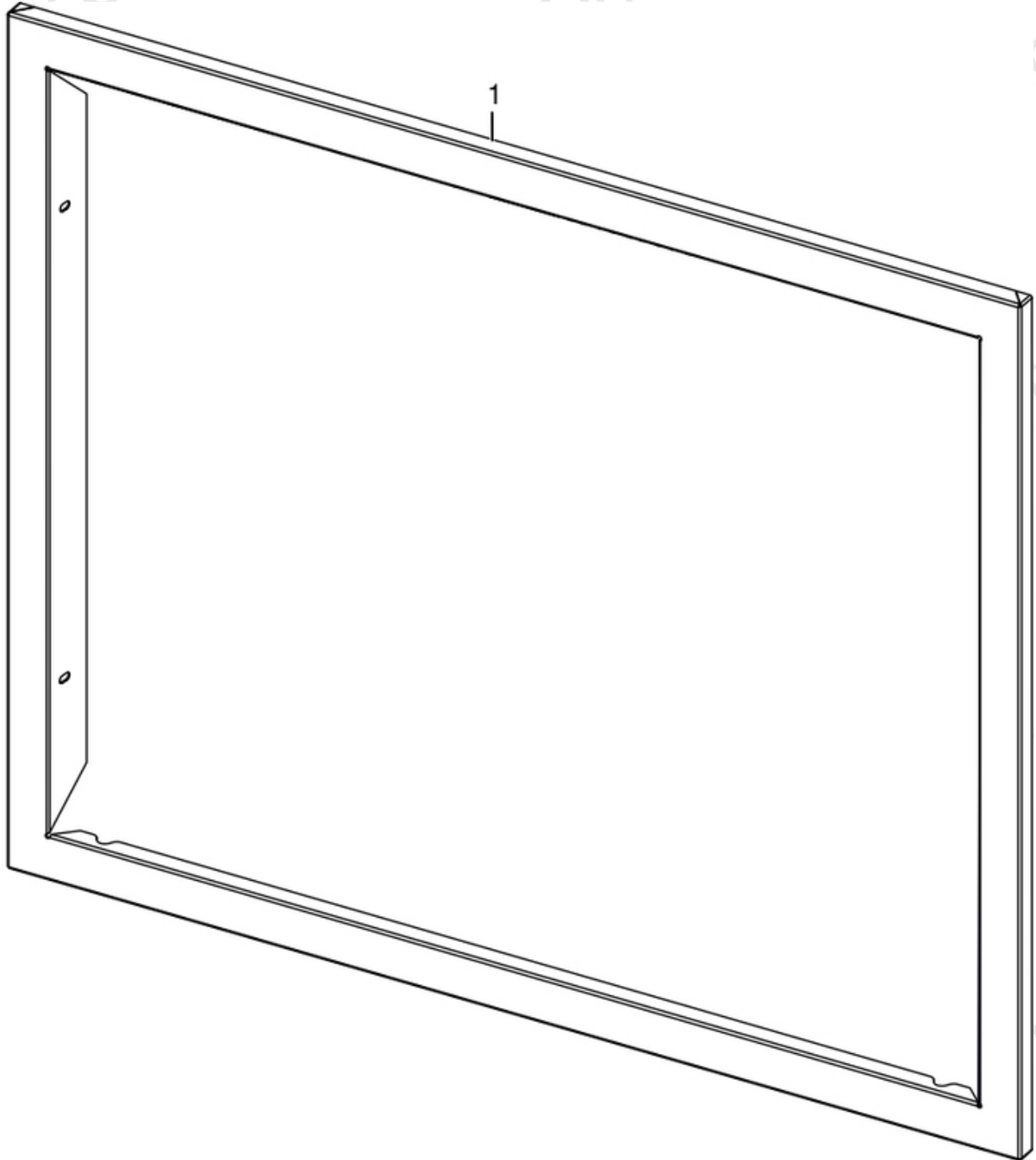


MCZ GROUP

QUBO 60 AIR

Accessorio Cornice 4 lati / Accessory 4 sides frame / Zubehörteil 4 Seiten Rahmen / Accessoire cadre 4 cotées / Accesorio marco de 4 lados

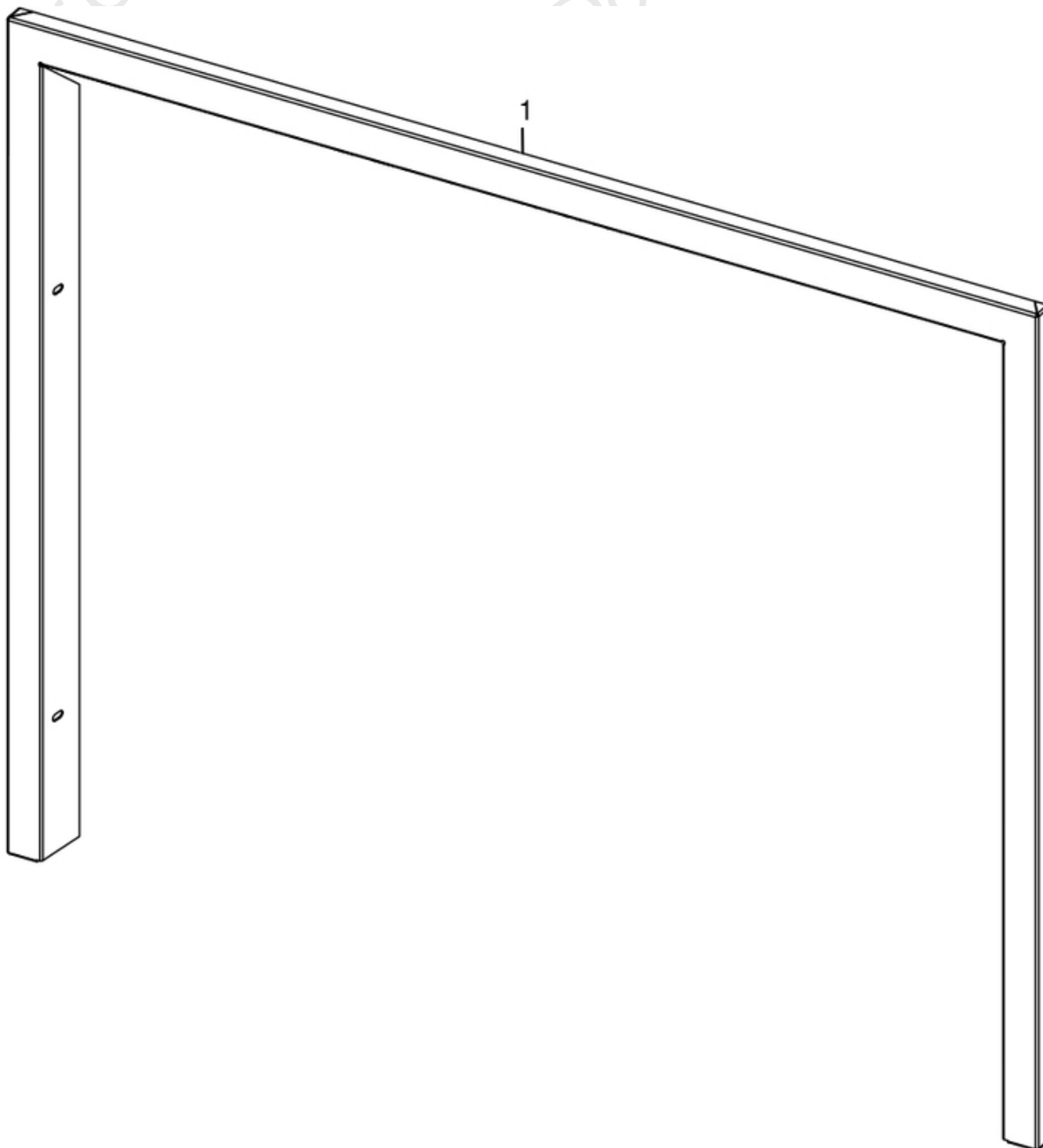


N°	Codice/Code	Descrizioni / Description / Beschreibung / Description / Descripción
1	5221102	Cornice 4 lati / 4 sides frame / 4 Seiten Rahmen / Cadre 4 cotés / Armazón 4 lados

MCZ GROUP

QUBO 60 AIR

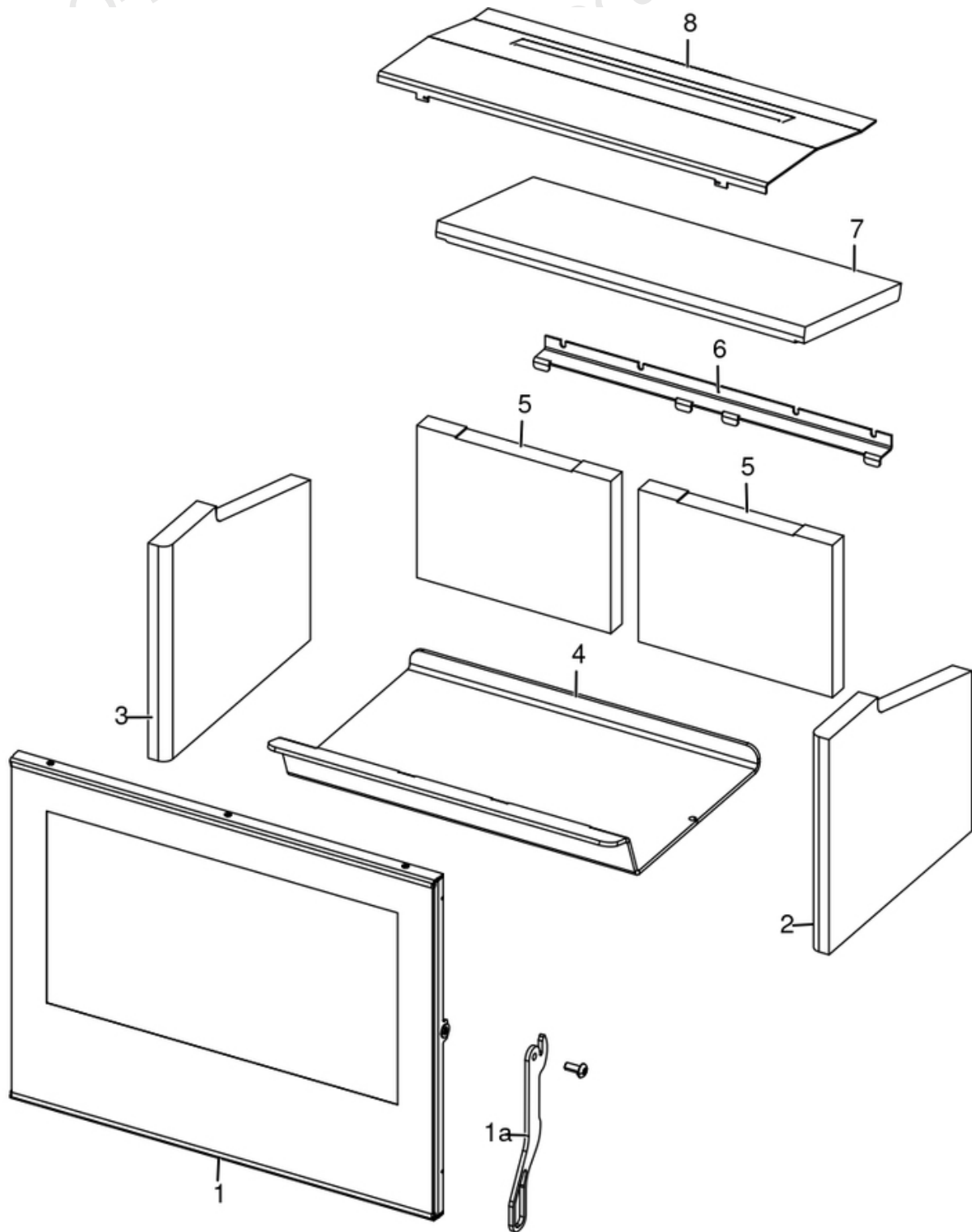
Accessorio Cornice 3 lati / Accessory 3 sides frame / Zubehörteil 3 Seiten Rahmen / Accessoire cadre 3 cotées / Accesorio marco de 3 lados



N°	Codice/Code	Descrizioni / Description / Beschreibung / Description / Descripcion
1	5221105	Cornice 3 lati / 3 sides frame / 3 Seiten Rahmen / Cadre 3 cotés / Armazón 3 lados

QUBO 60 AIR

Componenti / Components / Bautelie / Composants / Componentes

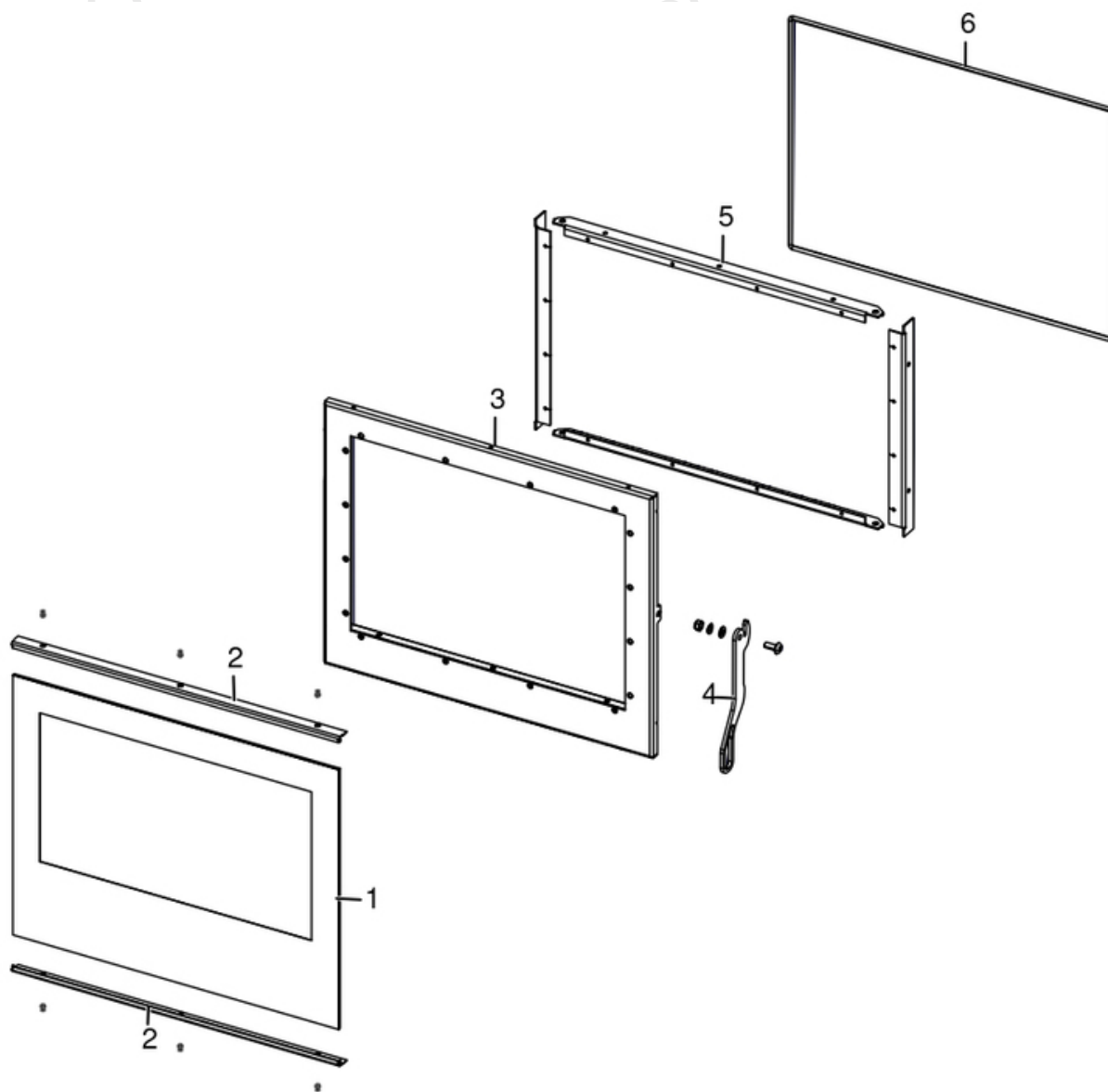


N°	Codice/Code	Descrizioni / Description / Beschreibung / Description / Descripción
1	41402211600	Porta fuoco / Fire door / Tür / Porte chambre combustion / Puerta fuego
1a	41402185000	Maniglia / Handle / Griff / Poignée / Tirador
2	41152003000	Refrattario laterale DX / Lateral refractory right / Seitlicher Schamottenstein rechts / Réfractaire latéral droit / Refractario lateral derecho
3	41152002900	Refrattario laterale SX / Lateral refractory left / Seitlicher Schamottenstein links / Réfractaire latéral gauche / Refractario lateral IZDO
4	41402184500	Base fuoco / Fire base / Feuerbasis / Base de feu / Base de fuego
5	41152003200	Schiena refrattario / Rear back in refractory / Rückwand aus Schamotte / Panneau arrière en réfractaire / Panel trasero en refractario
6	41402211800	Staffa supporto deflettore / Deflector support bracket / Deflektorhalterung / Support de déflecteur / Soporte deflector
7	41152003100	Deflettore refrattario / Refractory deflector / Leitblech aus Schamotte / Déflecteur réfractaire / Deflector refractario
8	41402211700	Deflettore superiore / Upper deflector / Oberes Leitblech / Déflecteur supérieur / Deflector superior

MCZ GROUP

QUBO 60 AIR

Gruppo Porta / Fire door / Feuertür / Porte foyer / Puerta hogar



N°	Codice/Code	Descrizioni / Description / Beschreibung / Description / Descripción
1	41702002700	Vetro / Glass / Glas / Verre / Vidrio
2	41402211900	Fermavetro / Glass fastening bracket / Haltebügel für Scheibebefestigung / Etrier de fixation vitrocéramique / Retendor del cristal
3	41402184400	Telaio porta / Door frame / Türrahmen / Cadre porte / Marco puerta
4	41402185000	Maniglia / Handle / Griff / Poignée / Tirador
5	41402212000	Fermatelaio / Frame stop / Rahmenstopp / Arrêt de cadre / Parada de cuadro
6	41802009800	Guarnizione battuta / Gasket / Dichtung / Joint / Junta