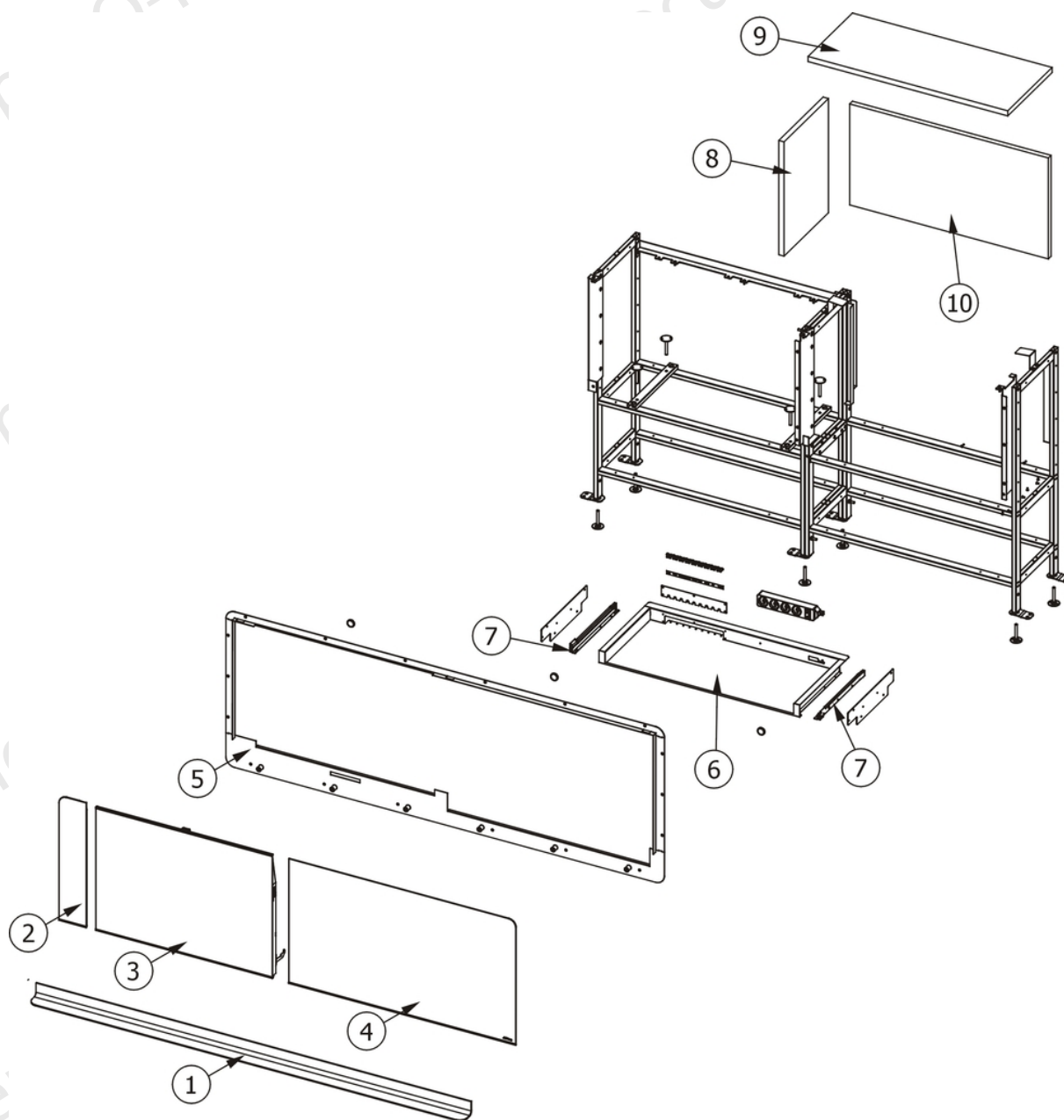


## SCENARIO VIVO 90 WOOD LEFT

Componenti / Components / Bautelie / Composants / Componentes

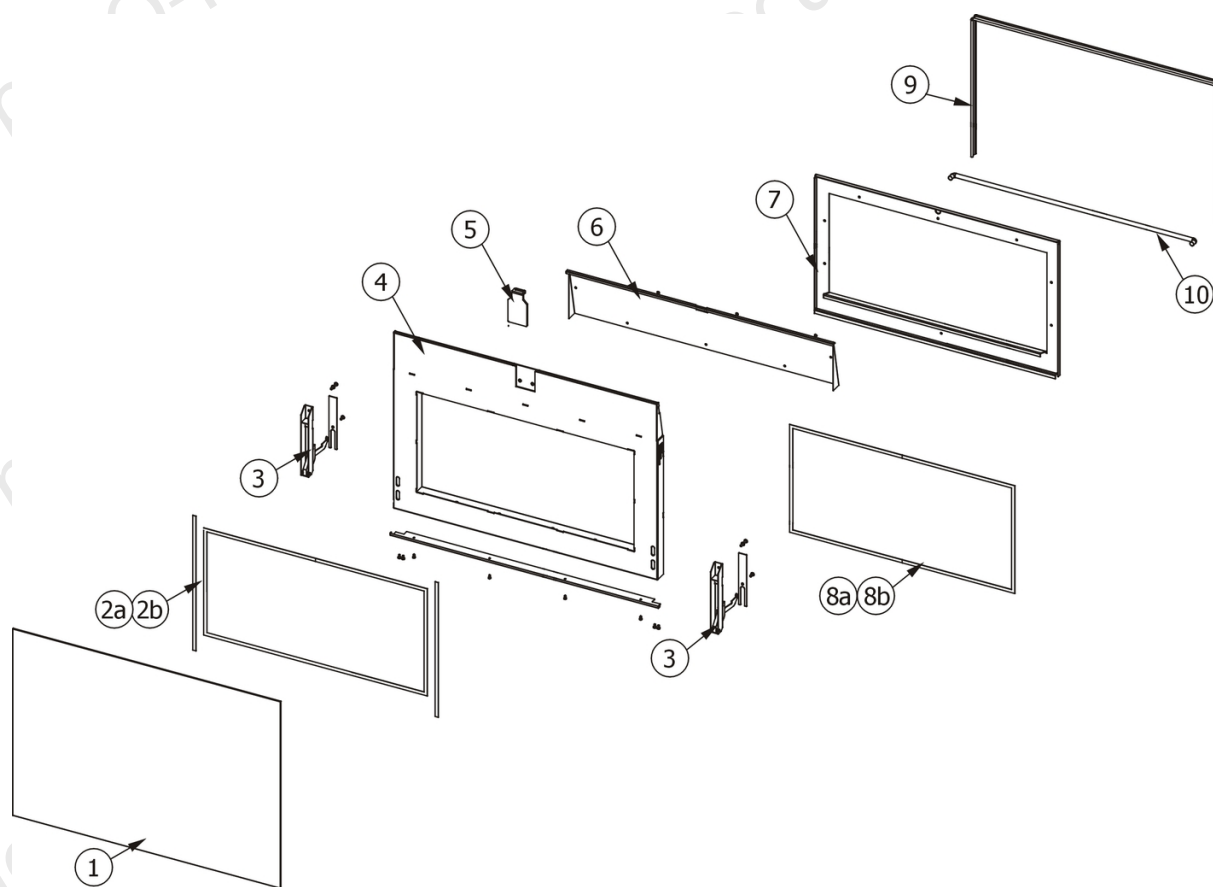


N°	Codice/Code	Descrizioni / Description / Beschreibung / Description / Description
1	41401052560	Mensola grigia / Chimneypiece grey / Konsole Grau / Tablette gris / Repisa gris
2	422010009	Vetro laterale Scenario Wood Left / Lateral glass Scenario Wood Left / Seitliche Glasscheibe Scenario Wood Left / Vitre lateral Scenario Wood Left / Cristal lateral Scenario Wood Left
2	422010012	Vetro laterale Scenario Wood Right / Lateral glass Scenario Wood Right / Seitliche Glasscheibe Scenario Wood Right / Vitre lateral Scenario Wood Right / Cristal lateral Scenario Wood Right
3	41401050550	Porta completa SCENARIO VIVO 90 WOOD / Complete door SCENARIO VIVO 90 WOOD / Komplette Tür SCENARIO VIVO 90 WOOD / Porte complète SCENARIO VIVO 90 WOOD / Puerta completa SCENARIO VIVO 90 WOOD
4	422010007	Vetro TV Scenario Wood Left / TV glass Scenario Wood Left / Fernsehscheibe Scenario Wood Left / Vitre tele Scenario Wood Left / Cristal tele Scenario Wood Left
4	422010010	Vetro TV Scenario Wood Right / TV glass Scenario Wood Right / Fernsehscheibe Scenario Wood Right / Vitre tele Scenario Wood Right / Cristal tele Scenario Wood Right
5	41401055161	Cornice di supporto vetri Scenario Wood Left / Glasses support frame vetri Scenario Wood Left / Halterungsrahmen der Scheibe Scenario Wood Left / Encadrement de supprot vitres Scenario Wood Left / Marco de soporte cristales

		Scenario Wood Left
5	41401057460	Cornice di supporto vetri Scenario Wood Right / Glasses support frame Scenario Wood Right / Halterungsrahmen der Scheibe Scenario Wood Right / Encadrement de support vitres Scenario Wood Right / Marco de soporte cristales Scenario Wood Right
6	41401051860	Cassetto estraibile sotto la TV / Pullout drawer under the TV / Herausnehmbare Schublade unen der Fernseher / Tiroir extractible au-dessous de la tele / Cajón extraíble debajo de la tele
7	41201004700	Guida di scorrimento cassetto / Drawer sliding runner / Schubladelaufschiene / Rail de guidage tiroir / Guía de deslizamiento cajón
8	41151000500	Pannello isolante TV laterale / Insulating pannel TV lateral / Isolierpaneel FS seitlich / Panneau isolant tele lateral / Panel aislante tele lateral
9	41151000300	Pannello isolante TV superiore / Insulating pannel TV above / Isolierpaneel FS oben / Panneau isolant tele superieur / Panel aislante tele superior
10	41151000400	Pannello isolante TV posteriore / Insulation pannel TV behind / Isolierpaneel FS hintere / Panneau isolant tele posterieur / Panel aislante tele posterior

## SCENARIO VIVO 90 WOOD LEFT

Porta fuoco / Fire door / Feuertür / Porte foyer / Puerta hogar



N°	Codice/Code	Descrizioni / Description / Beschreibung / Description / Descripción
1	41701002560	Vetroceramico con guarnizione 8 mm / Galss with gasket 8 mm / Glassscheibe mit Dichtung 8 mm / Vitroc�ramique avec joint 8 mm / Cristal cer�mico con guarnici�n 8 mm
2a	4120573A	Guarnizione a nastro 8 mm (5 mt.) per porta / Door strip gasket 8 mm (5 m) / T�rbanddichtung 8 mm (5 m) / Joint ruban 8 mm (5 m) pour porte / Guarnici�n de cinta para puerta 8 mm (5 m)
2b	4120573B	Guarnizione a nastro 8 mm (50 mt.) per porta / Door strip gasket 8 mm (50 m) / T�rbanddichtung 8 mm (50 m) / Joint ruban 8 mm (50 m) pour porte / Guarnici�n de cinta para puerta 8 mm (50 m)
3	412008012	Cerniera a molla ancoraggio porta / Door anchoring spring loaded hinge / Federscharnier T�rbefestigung / Charni�re � ressort fixation porte / Bisagra con muelle fijaci�n puerta
3	412008012	Cerniera a molla ancoraggio porta / Door anchoring spring loaded hinge / Federscharnier T�rbefestigung / Charni�re � ressort fixation porte / Bisagra con muelle fijaci�n puerta
4	41401050540V	Telaio porta finitura nero verniciato / Black door frame / T�rrahmen Ausf�hrung Schwarz lackiert / Cadre porte finition laqu�e noir / Marco puerta acabado negro barnizado
5	41401051160	Maniglia completa / Complete handle / Kompletter Griff / Poign�e compl�te / Tirador completo
6	41401051060	Fermavetro superiore / Upper glass fastening brackets / Obere Halteb�gel f�r Scheibenbefestigung / Etrier superieur de fixage vitroc�ramique / Retendor superior del cristal
7	42021619	Tamponazione interna porta fuoco / Fire door inner filling / Interne Abdichtung Feuerraumt�r / Tampon interne de la porte du foyer / Taponado interno de la puerta hogar
8a	4120573A	Guarnizione a nastro 8 mm (5 mt.) per porta / Door strip gasket 8 mm (5 m) / T�rbanddichtung 8 mm (5 m) / Joint ruban 8 mm (5 m) pour porte / Guarnici�n de cinta para puerta 8 mm (5 m)
8b	4120573B	Guarnizione a nastro 8 mm (50 mt.) per porta / Door strip gasket 8 mm (50 m) / T�rbanddichtung 8 mm (50 m) / Joint ruban 8 mm (50 m) pour porte / Guarnici�n de cinta para puerta 8 mm (50 m)
9	412008005	Guarnizione fibroceramica 2 mt. / Ceramic fibre gasket 2 mt / Keramikdichtung 2 mt. / Joint en fibre c�ramique 2 mt. / Junta de fibra cer�mica 2 mt.
10	412007003A	Cordino fibroceramico � 14 mm (5 mt.) / Ceramic fibre cord � 14 mm (5 m.) / Keramikfaserschnur � 14 mm (5 m) / Cordon en fibre c�ramique � 14 mm (5 m) / Junta a cuerda de fibra cer�mica � 14 mm (5 m)