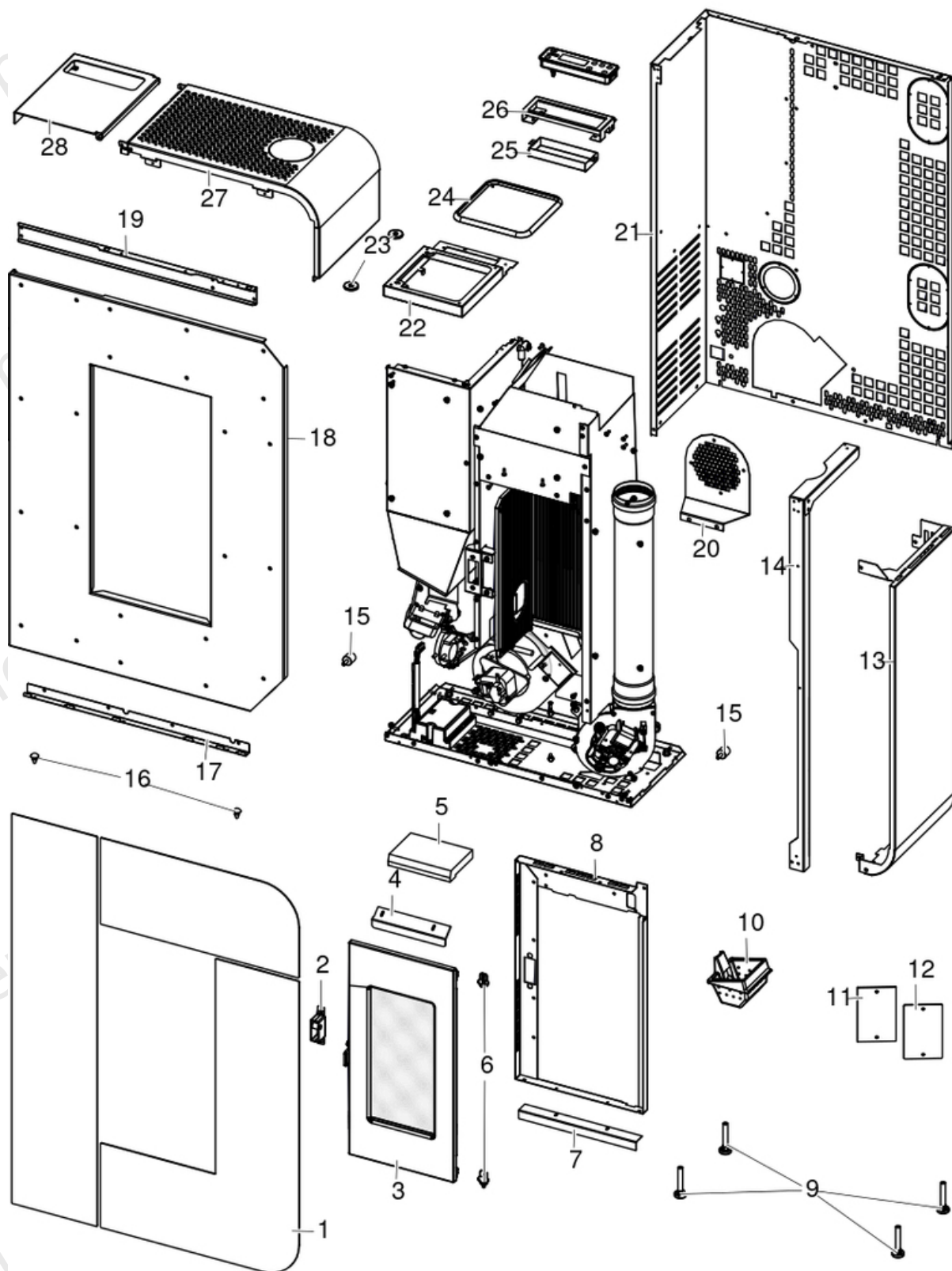


ALEA AIR 7 S1

Gruppo estetico / Aesthetic group / Aesthetische Gruppe / Groupe esthétique / Grupo estético

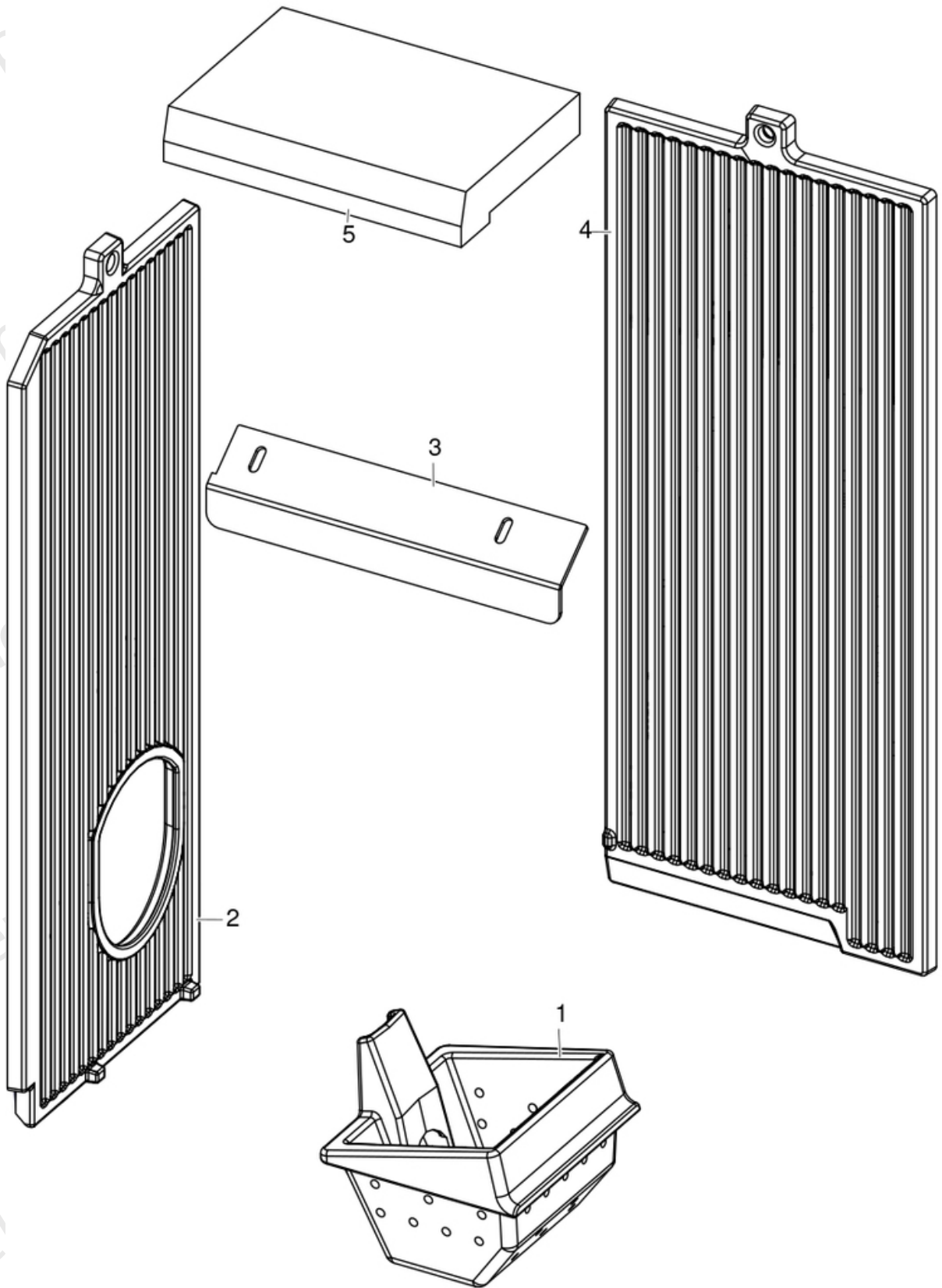


N°	Codice/Code	Descrizioni / Description / Beschreibung / Description / Description
1	6920013	Rivestimento Dark Metal / Dark Metal cladding / Verkleidung Dark Metal / Habillage Dark Metal / Dark Metal Revestimiento

1	6920014	Rivestimento White Metal / White Metal cladding / Verkleidung White Metal / Habillage White Metal / White Metal Revestimiento
1	6920015	Rivestimento Bordeaux Metal / Bordeaux Metal cladding / Verkleidung Bordeaux Metal / Habillage Bordeaux Metal / Bordeaux Metal Revestimiento
1	6920016	Rivestimento Silver Metal / Silver Metal cladding / Verkleidung Silver Metal / Habillage Silver Metal / Silver Metal Revestimiento
2	41411653960	Supporto chiusura porta / Door closing support / Türschließ Halterung / Support de fermeture de porte / Soporte de cierre de puerta
3	41402077050	Porta ghisa completa / Complete cast iron door / Komplette Tür aus Gusseisen / Porte en fonte complète / Puerta completa de arrabio
4	4140207803000	Deflettore pulizia vetro / Glass cleaning deflector / Leitblech für Glassreinigung / Déflecteur pour nettoyage du verre / Deflector por limpieza vidrio
5	41152001600	Deflettore vermiculite / Vermiculite deflector / Leitblech aus Vermiculite / Déflecteur en vermiculite / Deflector en vermiculite
6	41201504460	Cerniera porta (2 pz.) / Door hinge (2 pc.) / Tür Scharnier (2 Stk.) / Charnière porte (2 pc.) / Bisagra puerta (2)
7	4140208693000	Profilo sottoporta / Under door profile / Untertür- Profil / Profil dessous de porte / Perfil debajo puerta
8	4140207863100	Cornice frontale / Front frame / Vorderer Rahmen / Cadre avant / Marco frontal
9	41200906660	Piedini di appoggio (4 pz.) / Support feet (4 pcs.) / Einstellfüße (4 Stck.) / Vérins d'appui (4 p.es) / Pies de apoyo (4 piezas)
10	4130200320000	Crogiolo in ghisa / Cast iron crucible / Brennerkopf aus Gusseisen / Creuset en fonte / Braserio de arrabio
11	41802002400	Guarnizione tappo struttura / Structure plug gasket / Dichtung der Strukturklappe / Joint clapet structure / Junta tapón estructura
12	41402077910	Tappo / Plug / Verchluss / Clapet / Tapón
13	4140210794000	Fianco dx / Right side / Rechte Seite / Côté droit / Lado derecho
14	41402087030	Montante anteriore / Frontal vertical rod / Vordere Montageleiste / Pilier avant / Pilar delantero
15	41201105600	Antivibranti (10 pz) / anti-vibration mountings (10 pcs) / Schwingungsdämpfer (10 Stck) / Éléments antivibratoires (10 pcs) / Anti-vibraciones (10 pz)
16	41801002300	Paracolpi in silicone Ø 8/5 (2pz) / Silicone bumpers Ø 8/5 (2pcs) / Schlagschutzgummi Ø 8/5 (2 Stck) / Pièces silicone antichoc Ø 8/5 (2pcs) / Anti-golpes en silicona Ø 8/5 (2pzs)
17	41402078830	Supporto inferiore frontale / Lower front support / Support avant inférieur / Support avant inférieur / Soporte frontal inferior
18	4140208774100	Frontale Black / Black front / Schwarze Front / Frontal Noir / Frente negro
19	41402078330	Traversa superiore / Upper crossbeam / Oberer Träger / Traverse supérieure / Traversa superior
20	41402081230	Supporto ventilatore aria / Air fan support / Lüfter Ventilator Unterstützung / Support de ventilateur d'air / Soporte de ventilador de aire
21	4140208553100	Involucro / Casing / Gehäuse / Enveloppe / Cubierta
22	4140208583000	Tamponazione serbatoio / Filling Rear / Tank Stopfung / Tampon réservoir / Taponado depósito
23	41801657900	Magneti (pz.2) / Magnet (pcs.2) / Magnet (stk. 2) / Aimant (pcs.2) / Imán (pz.2)
24	41801604700	Guarnizione tenuta serbatoio / Pellet hopper gasket / Pelletbehälter Dichtung / Joint réservoir pellet / Junta depósito pellet
25	41402078230	Scatola pannello comandi / Control panel box / Schachtel Bedienblende / Boîte tableau de commandes / Caja panel de mandos
26	4140208733100	Supporto pannello comandi / Control panel support bracket / Bedienblende Halterung / Support panneau des commandes / Soporte panel de mandos
27	4140210774100	Top / Top / Top / Dessus / Top
28	4140210783000	Coperchio / Cover / Deckel / Couvercle / Tapa

ALEA AIR 7 S1

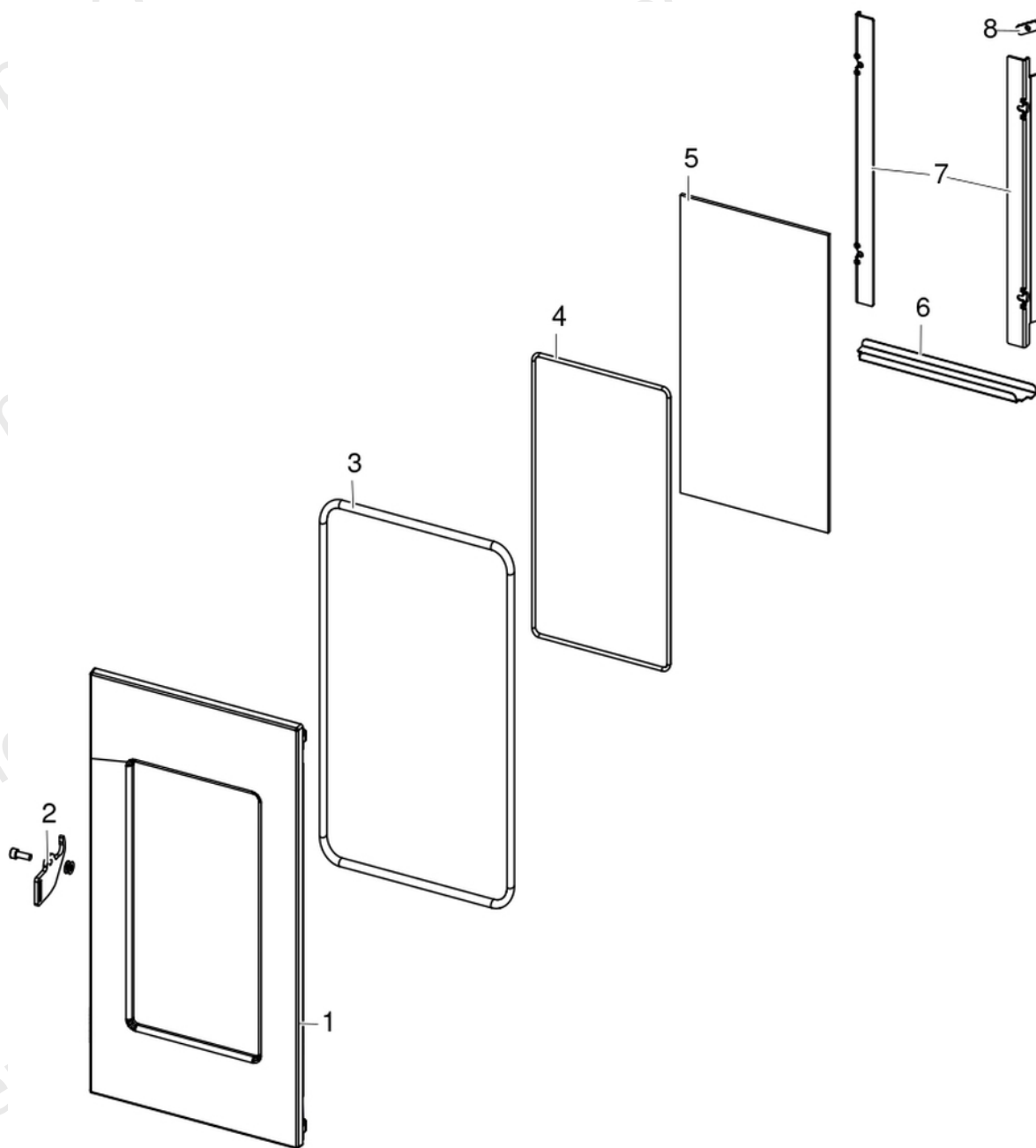
Gruppo camera di combustione / Combustion chamber group / Verbrennungskammer Gruppe / Group de chambre de combustion / Grupo cámara de combustión



N°	Codice/Code	Descrizioni / Description / Beschreibung / Description / Descripción
1	4130200320000	Crogiolo in ghisa / Cast iron crucible / Brenntopf aus Gusseisen / Creuset en fonte / Brasero de arrabio
2	4130200400000	Fianco sinistro in ghisa / Cast iron left side / Linke Seite aus Gusseisen / Côté gauche en fonte / Lado izquierdo de arrabio
3	4140207803000	Deflettore pulizia vetro / Glass cleaning deflector / Leitblech für Glassreinigung / Deflecteur pour nettoyage du verre / Deflector por limpieza vidrio
4	4130200410000	Pannello posteriore in ghisa / Cast iron rear panel / Hinteres Paneel aus Gusseisen / Panneau arrière en fonte / Parte trasera de arrabio
5	41152001600	Deflettore vermiculite / Vermiculite deflector / Leitblech aus Vermiculite / Déflecteur en vermiculite / Deflector en vermiculite

ALEA AIR 7 S1

Porta fuoco / Fire door / Feuertür / Porte foyer / Puerta hogar

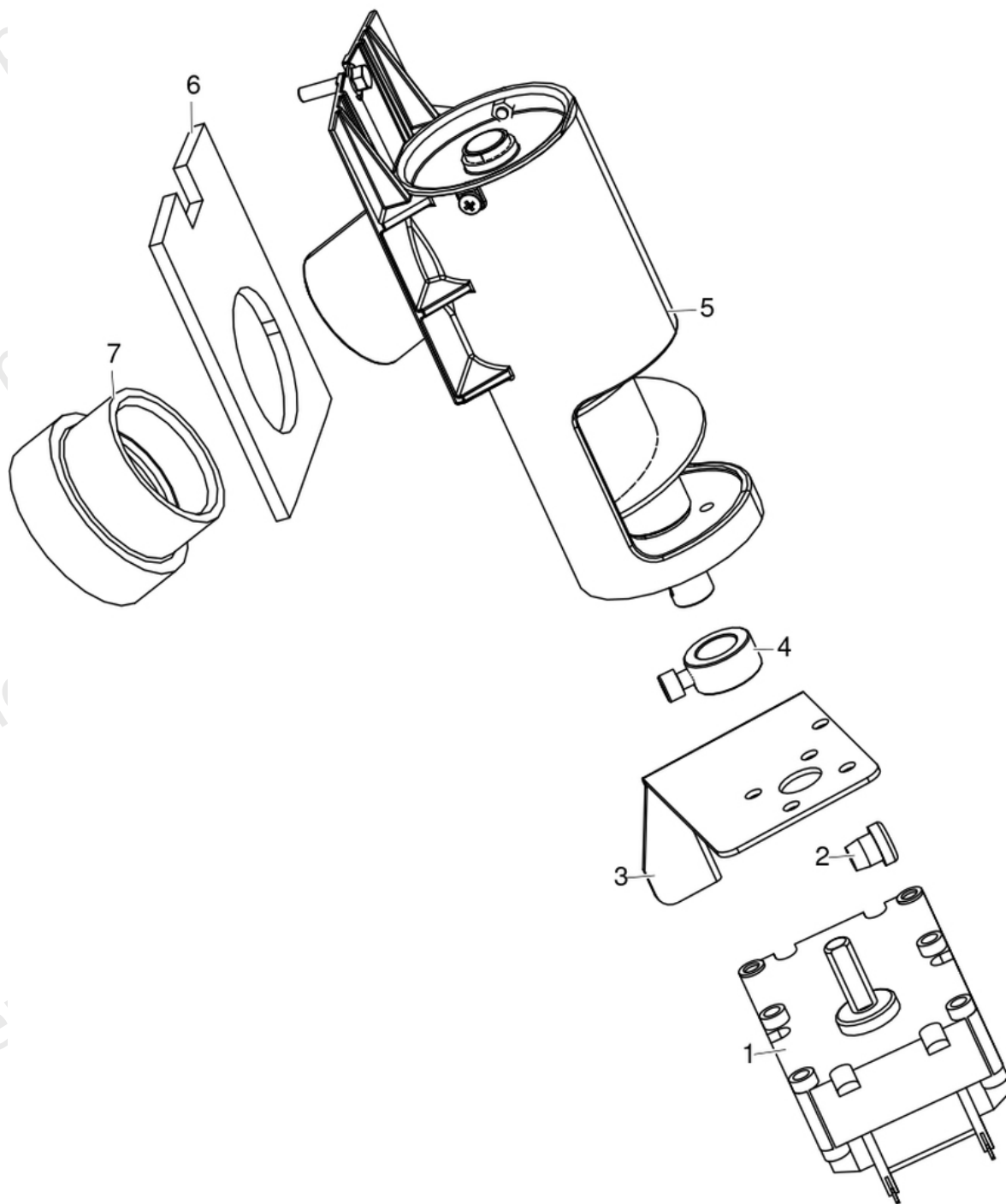


N°	Codice/Code	Descrizioni / Description / Beschreibung / Description / Description
1	4130200542000	Porta in ghisa / Cast iron door / Gusseisentür / Porte en fonte / Puerta de arrabio
2	41402055990	Maniglia porta / Door Handle / Türgriff / Poignée porte / Tirador de la puerta
3	4120103A	Cordino fibroceramico Ø 10 mm (5 mt.) / Ceramic fibre cord Ø 10 mm (5 m) / Keramikfaserschnur Ø 10 mm (5 m) / Cordon en fibre céramique Ø 10 mm (5 m) / Junta a cuerda de fibra cerámica Ø 10 mm (5 m)
3	4120103B	Cordino fibroceramico Ø 10 mm (50 mt.) / Ceramic fibre cord Ø 10 mm (50 m) / Keramikfaserschnur Ø 10 mm (50 m) / Cordon en fibre céramique Ø 10 mm (50 m) / Junta a cuerda de fibra cerámica Ø 10 mm (50 m)
4	41801603300A	Guarnizione Ø5 5mt / Gasket Ø5 5mt / Dichtung Ø5 5mt / Joint Ø5 5mt / Junta Ø5 5mt
4	41801603300B	Guarnizione Ø5 50mt / Gasket Ø5 50mt / Dichtung Ø5 50mt / Joint Ø5 50mt / Junta Ø5 50mt
4	41801603300C	Guarnizione Ø5 5mt + silicone / Gasket Ø5 5mt + silic / Dichtung Ø5 5mt + Silikon / Joint Ø5 5mt + silic / Junta Ø5 5mt
5	41702002200	Vetro ceramico / Ceramic glass / Glaskeramikscheibe / Vitrocéramique / Cristal cerámico

6	41402076030	Raccogli cenere porta / Door ash-collection compartment / Türasche Sammelfach / Compartiment de collecte des cendres de porte / Compartimento de recogida de cenizas en la puerta
7	4140208133000	Fermavetro laterale porta / Lateral glass fastening bracket / Seitenhaltebügel für Scheibebefestigung / Etrier laterale de fixation vitrocéramique / Retendor lateral del cristal
8	41402076510	Blocco porta / Door stop / Türstopper / Stop pour porte / Tope por puerta

ALEA AIR 7 S1

Gruppo caricamento pellet / Pellet feed group / Pellet Fördergruppe / Groupe chargement du pellet / Grupo de carga pellet

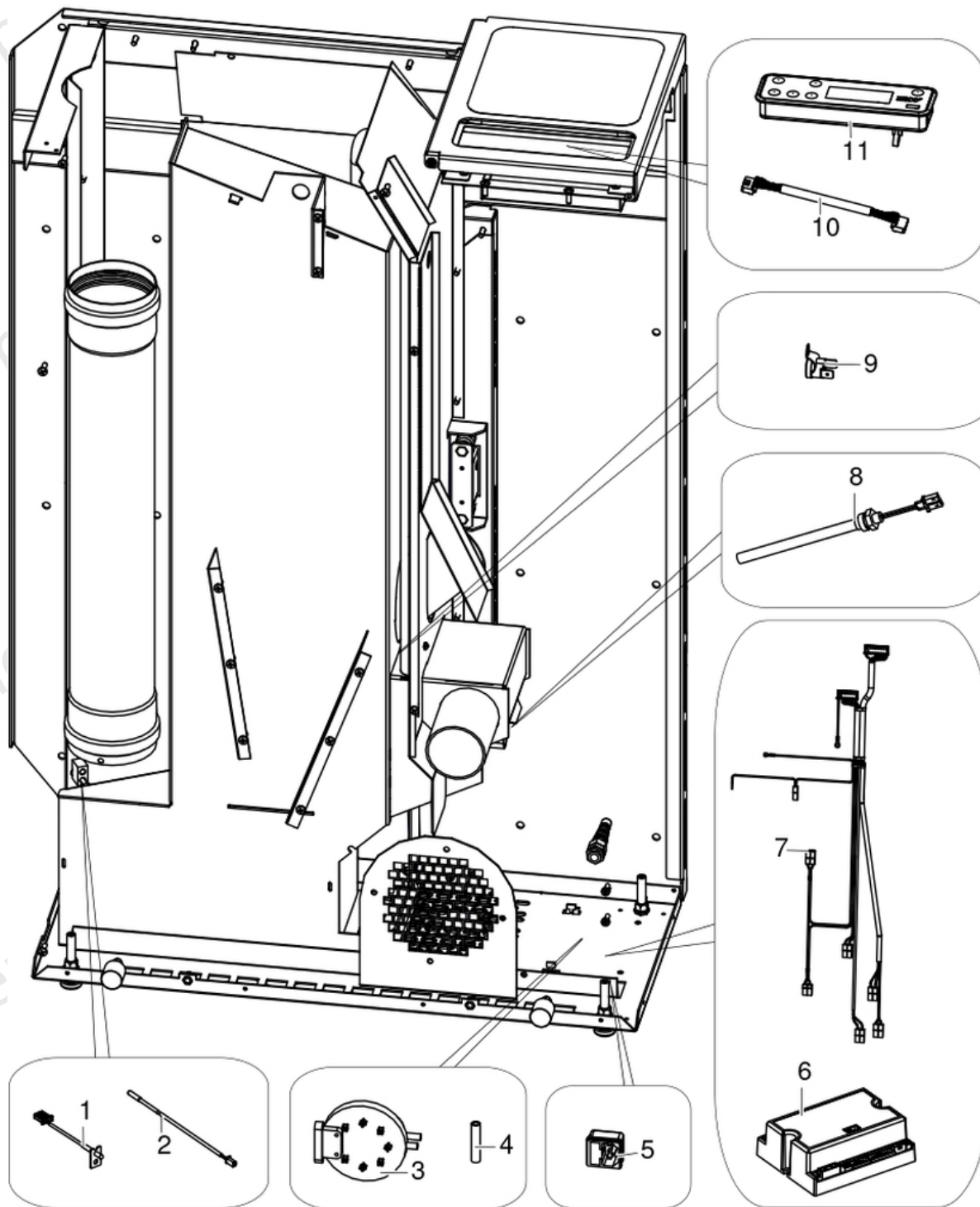


N°	Codice/Code	Descrizioni / Description / Beschreibung / Description / Descripcion
1	41451602400	Motoriduttore 2rpm Merkle Korff senza encoder / Reduction motor 2 rpm Merkle Korff without encoder / Getriebemotor 2 rpm Merkle Korff ohne Encoder / Motorréducteur 2 rpm Merkle Korff sans codeur / Motorreductor 2 rpm Merkle Korff sin encoder
2	4120180	Gommini paracolpi (4 pz) / Rubber bumpers (4 pcs.) / Schlagschutzgummi (4 Stck) / Pièces caoutchouc antichoc (4 pcs) / Cauchitos anti-golpes (4 pz)
3	41402075830	Supporto motoriduttore / Gearmotor support / Schneckenmotor Gestell / Support motorréducteur / Soporte motorreductor

4	4120398	Connettore motoriduttore-coclea / Reduction motor-feed screw connector / Verbindung Getriebemotor-Schnecke / Connecteur motoréducteur-vis sans fin / Conector motorreductor-cóclea
5	41402015750	Gruppo alimentazione / Complete feed screw / Komplette Förderschnecke / Vis sans fin complète / Cóclea de carga completa
6	41802000300	Guarnizione / Gasket / Dichtung / Joint / Junta
7	41801702600	Guarnizione / Gasket / Dichtung / Joint / Junta

ALEA AIR 7 S1

Gruppo elettrico ed elettronico / Electrical and electronic group / Elektrische und elektronische Gruppe / Groupe électrique et électronique / Grupo eléctrico y electrónico



N°	Codice/Code	Descrizioni / Description / Beschreibung / Description / Description
1	41451401300	Sonda fumi con flangia / Smoke sensor with flange / Rauchsonde mit Flansche / Sonde fumées avec bride / Sonda humos con brida
2	41452001500	Sonda ambiente / Room temperature sensor / Raumtemperaturfühler / Sonde température ambiante / Sonda temperatura ambiente
3	41451003700	Pressostato / Pressure switch / Druckschalter / Pressostato / Presostato

4	4120631A	Tubicino siliconico - 5m / Silicon tube - 5m / Silikonrohr - 5m / Petit tuyau en silicone - 5m / Tubo silicónico - 5m
5	41451104100	Presca con fusibile / Socket with fuse / Steckdose mit Sicherung / Prise avec fusible / Toma con fusible
6	41452002300A	Scheda con firmware W001_F02 OYSTER 01 MICRONOVA / Motherboard with firmware W001_F01 OYSTER 01 MICRONOVA / Hauptplatine mit Firmware W001_F01 OYSTER 01 MICRONOVA / Carte mère avec Firmware W001_F01 OYSTER 01 MICRONOVA / Tarjeta madre con Firmware W001_F01 OYSTER 01 MICRONOVA
6	41452002300	Scheda madre neutra MICRONOVA / Unprogrammed motherboard MICRONOVA / Unprogrammierte Hauptplatine MICRONOVA / Carte mère non programmée MICRONOVA / Tarjeta madre sin programa MICRONOVA
7	41452004101	Cablaggio completo / Complete wiring / Komplette Verkabelung / Câblage complet / Cableado completo
8	41452002000	Candeletta / Sparkplug / Zündkerze / Bougie / Bujía
9	412007004	Clickson 110°C / Clickson 110°C / Clickson 110°C / Clickson 110°C / Clickson 110°C
10	41451201900	Cavo Flat L 1,4 M / Flat cable L 1,4 M / Flat Kable L 1,4 M / Câble Flat L 1,4 M / Cable Flat L 1,4 M
11	41451701500	Pannello comandi / Control panel / Bedienblende / Tableau de commandes / Panel de mandos

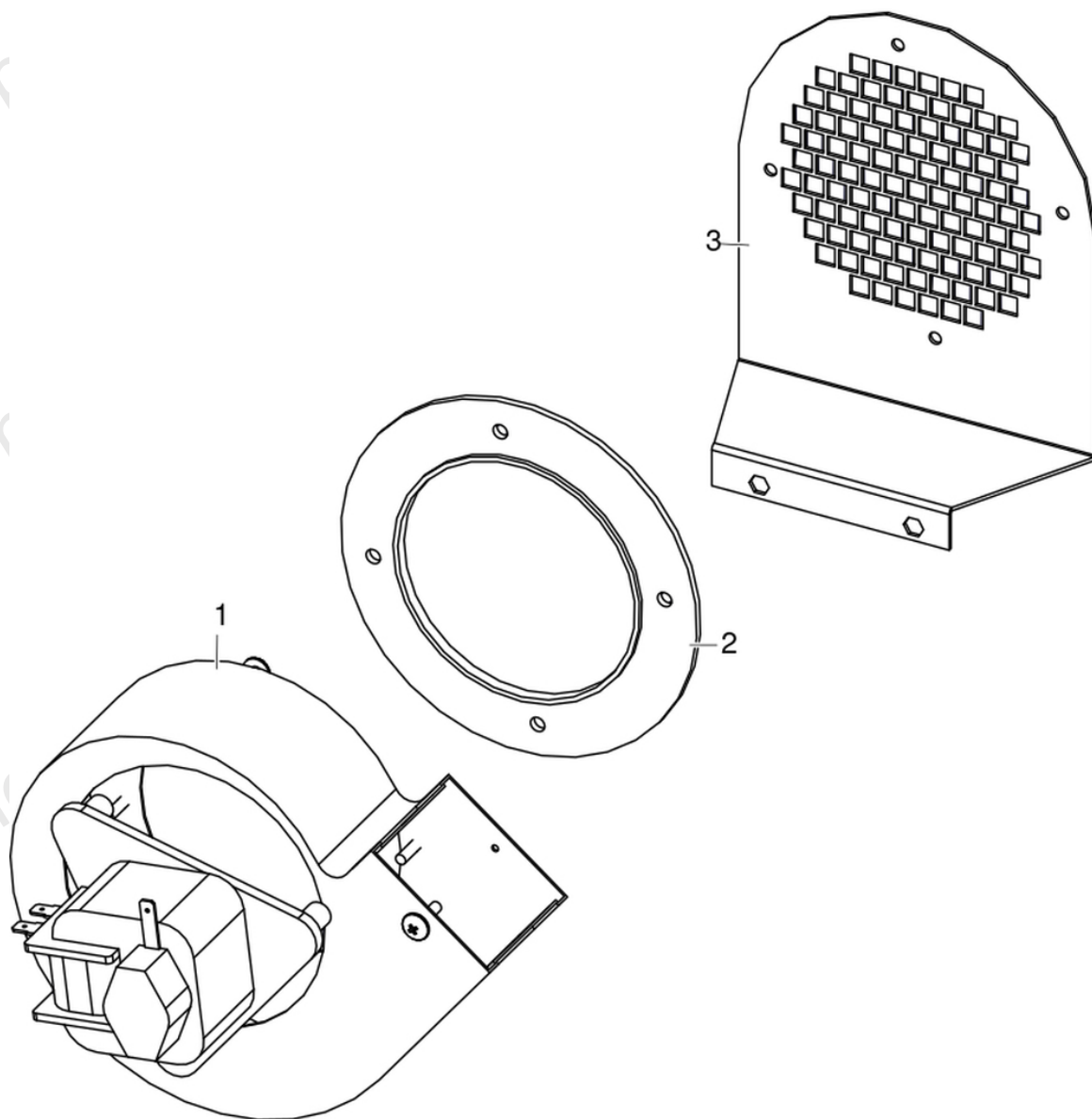
ALEA AIR 7 S1

Gruppo fumi / Smoke group / Rauchgruppe / Groupe fumées / Grupo de humos

N°	Codice/Code	Descrizioni / Description / Beschreibung / Description / Descripción
1	41802004900	Guarnizione estrattore fumi Ø120 / Smoke extractor gasket Ø120 / Rauchabzugsdichtung Ø120 / Joint d'extraction de fumée Ø120 / Junta extractor de humos Ø120
2	41452005301	Ventilatore Fumi / Smoke exhaust fan / Rauchabsauggebläse / Ventilateur aspiration fumées / Ventilador aspiración de humos
2	41452009200	Encoder per ventilatore fumi marchio EMC / Encoder for EMC smoke fan / Encoder für EMC Rauchgasgebläse / Encoder pour ventilateur des fumées marque EMC / Encoder para ventilador humos marca EMC
3	41602004300	Tubo Ø80 c/guarniz. / Pipe Ø 8 with gasket / Rohr Ø 8 mit Dichtung / Tube Ø 8 avec joint / Tubo Ø 8 con junta
3a	40120969	Guarnizione silicone (5pz) / Silicone Gasket (5pc.) / Silikondichtung (5 St.) / Joint en silicone / Junta en silicona

ALEA AIR 7 S1

Gruppo ventilazione / Ventilation group / Lüftungsgruppe / Groupe de ventilation / Grupo de ventilación



N°	Codice/Code	Descrizioni / Description / Beschreibung / Description / Descripción
1	41451203800	Ventilatore centrifugo SX / L.Air fun / L.Luftgebläse / Ventilateur air G. / Ventilador aire IZDO
2	418008018	Guarnizione ventilatore / Fan gasket / Dichtung des Gebläses / Joint du ventilateur / Junta ventilador
3	41402081230	Supporto ventilatore aria / Air fan support / Lüfter Ventilator Unterstützung / Support de ventilateur d'air / Soporte de ventilador de aire