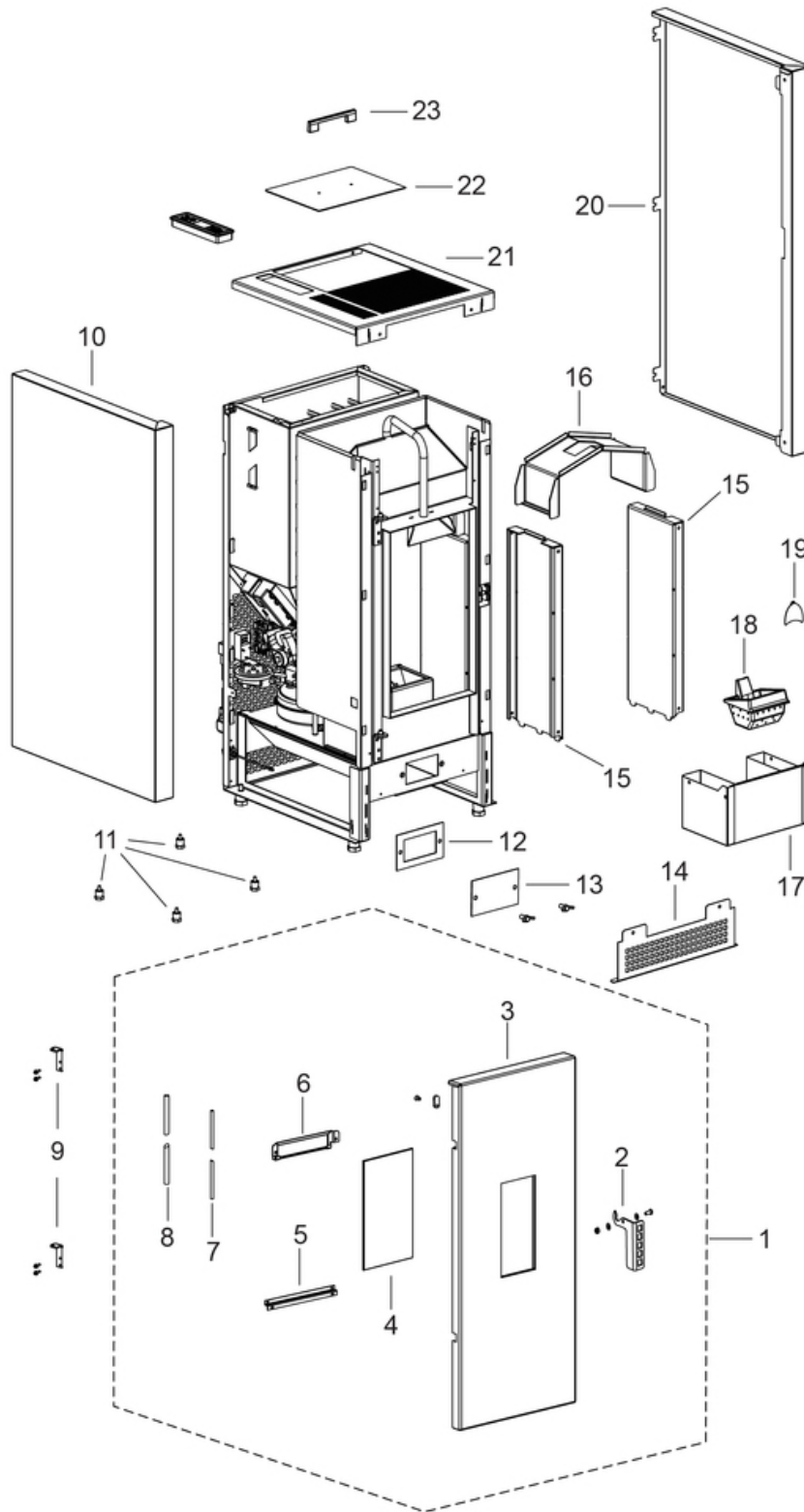


**FREE**

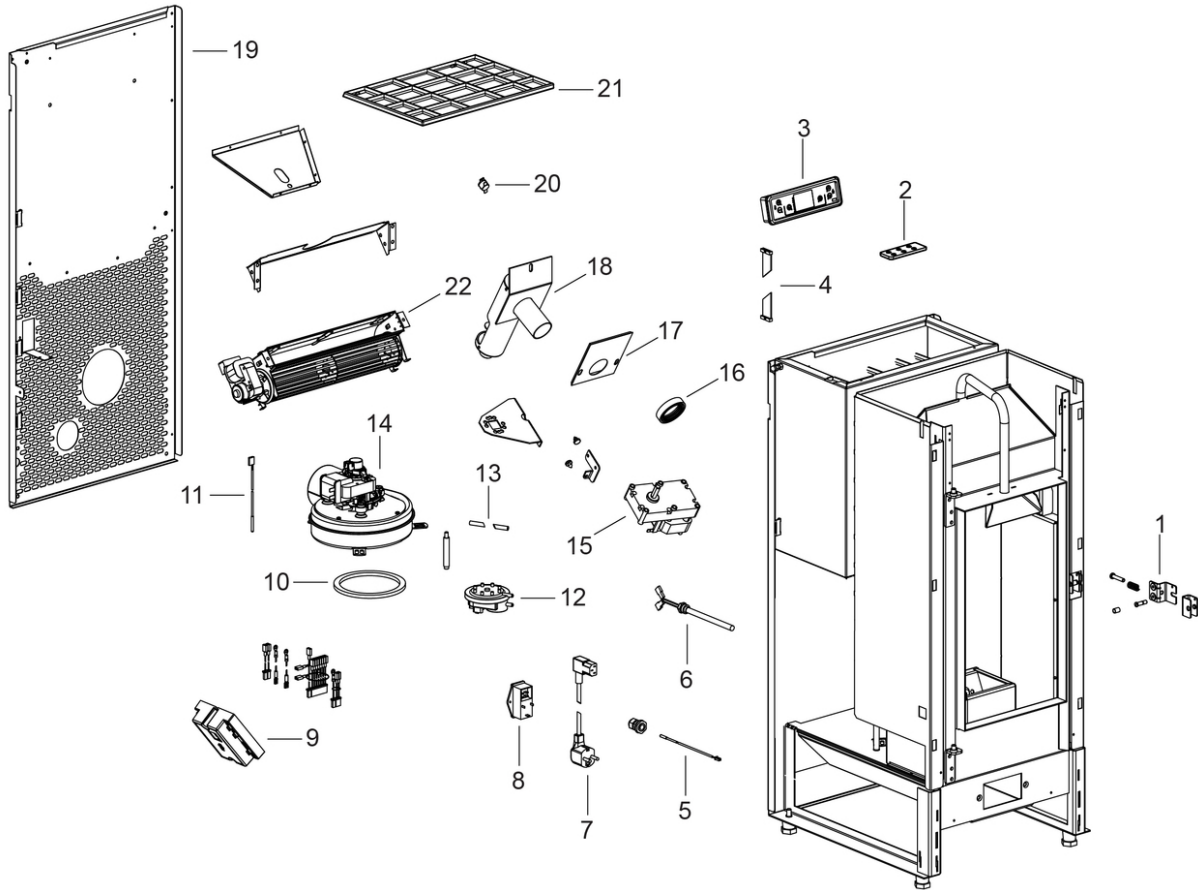
**Componenti Struttura Esterna / External structure components / Bauteile Aussenkorpus / Composants structure externe / Componentes estructura externa**



N°	Codice/Code	Descrizioni / Description / Beschreibung / Description / Descripcion
1	4D245GP16005	Porta fuoco completa / Complete fire door / Komplette Feuertür / Porte foyer complète / Puerta hogar completa
2	4D24015860361	Maniglia / Handle / Griff / Poignée / Tirador
3	4D24015829461	Telaio porta fuoco / Fire door frame / Feuerrahmen / Cadre porte foyer / Armazón puerta hogar
4	4D17013019	Vetroceramico 274,5X136X4 mm / Ceramic glass 274,5X136X4 mm / Glaskeramikscheibe 274,5X136X4 mm / Vitreoceramique 274,5X136X4 mm / Cristal cerámico 274,5X136X4 mm
5	4D241158073	Fermavetro / Glass fastening bracket / Haltebügel für Scheibenbefestigung / Etrier de fixation de la vitre / Retendor del cristal
6	4D241158083	Deflettore / Deflector / Leitblech / Deflecteur / Deflector
7	4D18013008A	Guarnizione 10x3 (5m) / Gasket 10x3 (5m) / Dichtung 10x3 (5m) / Joint 10x3 (5m) / Junta 10x3 (5m)
7	4D18013008C	Guarnizione 10x3 (100m) / Gasket 10x3 (100m) / Dichtung 10x3 (100m) / Joint 10x3 (100m) / Junta 10x3 (100m)
8	4D18013021A	Guarnizione treccia nera D.10 - 5 M / Black twist gasket D.10 - 5 M / Dichtung D.10 - 5 M / Joint tresse noire D.10 - 5 M / Junta D.10 - 5 M
8	4D18013021B	Guarnizione treccia nera D.10 - 50 M / Black twist gasket D.10 - 50 M / Dichtung D.10 - 50 M / Joint tresse noire D.10 - 50 M / Junta D.10 - 50 M
9	4D24015703361	Cerniere porta (2 pz) / Door hinges (2 pc.) / Tür Scharnier (2 Teile) / Charnières porte (2. pcs.) / Bisagras puerta (2 pz.)
10	4D24015843496	Fianco SX bianco / L. white side / Li Aussenseite Weiß / Côté G. blanc / Lateral IZDO blanco
11	4D12013006	Piedini di appoggio (4 pz.) / Support feet (4 pcs.) / Einstellfüße (4 Stck.) / Vêrins (4 pcs) / Pies de apoyo (4 pzs)
12	4D18013001	Guarnizione 130x80 mm / Gasket 130x80 mm / Dichtung 130x80 mm / Joint 130x80 mm / Junta 130x80 mm
13	4D2401300111	Tappo ispezione vano fumi / Smoke compartment inspection plug / Inspektionskappe Rauchabzug / Clapet inspection compartiment fumées / Tapón inspección compartimento humos
14	4D24015865363	Griglia / Grille / Gitter / Grille / Rejilla
15	4D240158371	Laterale in acciaio / Steel side / Stahlseite / Latéral en acier / Lateral en acero
15	4D240158371	Laterale in acciaio / Steel side / Stahlseite / Latéral en acier / Lateral en acero
16	4D240158301	Deflettore / Deflector / Leitblech / Défecteur / Deflector
17	4D24015834461	Cassetto cenere / Ash drawer / Aschenkasten / Tiroir à cendres / Cajón ceniza
18	4D130158010	Braciere / Grate / Brennschale / Braser / Braser
19	4D2401303101	Deflettore pellet / Pellet deflector / Pellet Leitblech / Deflecteur pellet / Deflector pellet
20	4D24015863496	Fianco DX bianco / R. white side / Re. Aussenseite Weiß / Côté D. blanc / Lateral DCHO blanco
21	4D24015845361	Top nero / Top black / Schwarzes Top / Top noir / Top negro
22	4D24015844161	Coperchio serbatoio pellet nero / Pellet hopper cover / Deckel Pelletbehälter / Couverture réservoir pellet / Tapadera depósito pellet
23	4D12013229	Maniglia / Handle / Griff / Poignée / Tirador

**FREE**

**Componenti interni elettronici e meccanici / Electronic and mechanical internal components / Interne elektronische und mechanische Bauteile / Composants électroniques et mécaniques internes / Componentes internos electrónicos y mecánicos**



N°	Codice/Code	Descrizioni / Description / Beschreibung / Description / Descripción
1	4D24015841361	Kit decompressione camera di combustione / Pressure relief kit / Bausatz Überdruckablauf Brennkammer / Kit decompression chambre de combustion / Kit decompresión cámara de combustión
2	5019012	Telecomando / Remote control / Fernbedienung / Télécommande / Mando a distancia
3	4D14513032	Pannello comandi / Control panel / Bedienblende / Tableau de commande / Panel de mandos
4	4D145158020	Cavo flat scheda-pannello / Flat cable motherboard-control panel / Flat Kabel Hauptplatine-Bedienblende / Câble flat carte mère-panneau commande / Cable flat tarjeta madre-panel de mandos
5	4D145150100	Sonda ambiente / Room temperature sensor / Raumtemperaturfühler / Sonde température ambiance / Sonda ambiente
6	4D14513002	Candelella / Sparkplug / Zündkerze Pelletzündung / Bougie / Bujía encendido pellet
6	4D145181040	Candelella / Sparkplug / Zündkerze / Bougie / Bujía
7	4D14513041	Cavo alimentazione / Power source cable / Zündungskabel / Câble alimentation / Cable alimentación
8	4160193	Pulsante accensione / On/Off button / Zündungstaste / Touche d'allumage / Botón encendido
9	4D14513036A	Scheda madre / Motherboard / Hauptplatine / Carte mère / Tarjeta madre
10	4D18013024	Guarnizione / Gasket / Dichtung / Joint / Junta
11	4D145150060	Sonda fumi / Smoke sensor / Rauchsonde / Sonde fumées / Sonda humos
12	4160482	Pressostato 0,4 mbar / Pressure gauge 0,4 mbar / Druckwächter 0,4 mbar / Pressostat 0,4 mbar / Presostato 0,4 mbar
13	4120631A	Tubicino silicónico - 5m / Silicon tube - 5m / Silikonrohr - 5m / Petit tuyau en silicone - 5m / Tubo silicónico - 5m

14	4D145140150	Ventilatore fumi stagno / Air-tight smoke exhausted fan / Luftdichtes Rauchgasgebläse / Ventilateur fumées étanche / Ventilador humos hermético
14	41801600800	Guarnizione ventilatore fumi / Smoke exhaust fan gasket / Dichtung Rauchabsauggebläse / Joint Ventilateur aspiration fumées / Junta ventilador aspiración humos
14	41451209300	Encoder per ventilatore fumi marchi LN2/SIT / Encoder for LN2/SIT smoke fan / Encoder für LN2/SIT Rauchgasgebläse / Encoder pour ventilateur des fumées marques LN2/SIT / Encoder para ventilador humos marcas LN2/SIT
15	4160278	Motoriduttore 1,5 RPM / Reduction motor 1,5 RPM / Getriebemotor 1,5 RPM / Motorréducteur 1,5 TPM / Motorreductor 1,5 RPM
16	4D18013003	Guarnizione D.50 mm / Gasket D.50 mm / Dichtung D.50 mm / Joint D.50 mm / Junta D.50 mm
17	4D18013004	Guarnizione 100X108 mm / Gasket 100X108 mm / Dichtung 100x108 mm / Joint 100X108 mm / Junta 100X108 mm
18	4D140160030	Coclea di caricamento pellet / Pellet feed screw / Pelletsförderschnecke / Vis sans fin pour chargement du pellet / Cóclea de carga pellet
18	4D180177070	Coclea di caricamento pellet / Pellet feed screw / Pelletsförderschnecke / Vis sans fin pour chargement du pellet / Cóclea de carga pellet
19	4D241158223	Schiena esterna / External back / Äußere Rückwand / Dosseret extérieur / Parte trasera
20	4D14513006	Termostato 60°C / Thermostat 60°C / Thermostat 60°C / Thermostat 60°C / Termostato 60°C
21	4D120157030	Griglia antintrusione / Hopper protection grille / Schutzgitter Pelletbehälter / Grille de protection réservoir / Rejilla de protección depósito
22	4D145150120	Ventilatore aria / Air fan / Warmluftgebläse / Ventilateur air / Ventilador aire