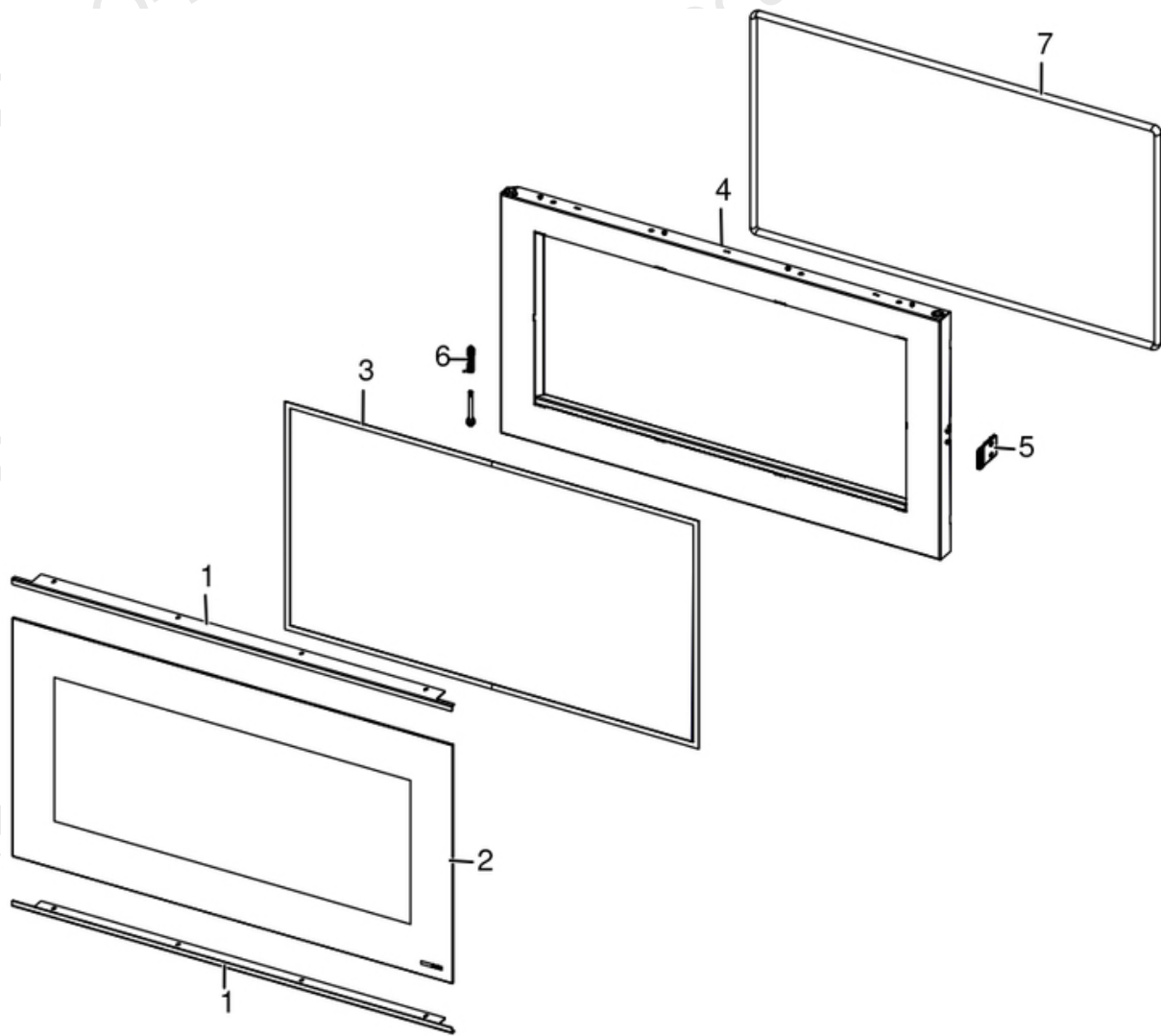


MCZ GROUP

VIVO 90 Q WOOD

Gruppo Porta / Fire door / Feuertür / Porte foyer / Puerta hogar

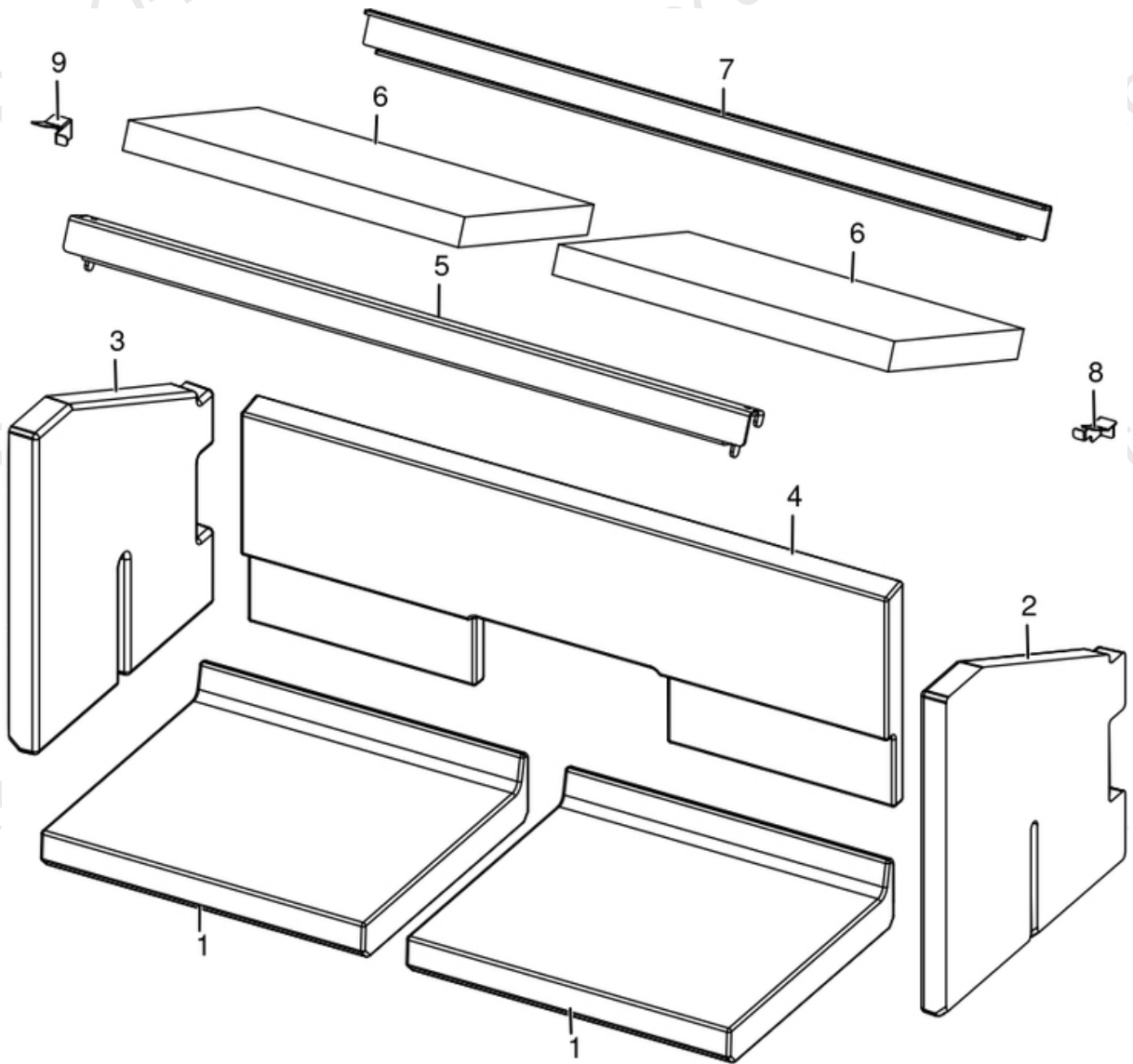


N°	Codice/Code	Descrizioni / Description / Beschreibung / Description / Descripción
1	4140202463000	Fermavetro porta / Glass fastening bracket door / Haltebügel für Scheibebefestigung Tür / Etrier de fixation vitrocéramique - porte / Retendor del cristal - Puerta
2	41700901660	Vetroceramico con guarnizione 8 mm / Glass with gasket 8 mm / Keramikglassscheibe mit Dichtung 8 mm / Vitrocéramique avec joint 8 mm / Cristal cerámico con junta 8 mm
3	4180C2005A	Nastro (5mt) / Tape (5mt) / Band (5mt) / Ruban (5mt) / Cinta (5mt)
4	4140202454100	Porta / Door / Tür / Porte / Puerta
5	41202001991	Maniglia porta / Door Handle / Türgriff / Poignée porte / Tirador de la puerta
6	41202002000	Molla per ritorno porta con perno / Spring for door return with pin / Feder für Tür Rücklauf mit Stift / Ressort pour retour de porte avec goupille / Muelle para retorno de puerta con pasador
7	412007003A	Cordino fibroceramico Ø 14 mm (5 mt.) / Ceramic fibre cord Ø 14 mm (5 m.) / Keramikfaserschnur Ø 14 mm (5 m) / Cordon en fibre céramique Ø 14 mm (5 m) / Junta a cuerda de fibra cerámica Ø 14 mm (5 m)
7	412007003B	Cordino fibroceramico Ø 14 mm (50 mt.) / Ceramic fibre cord Ø 14 mm (50 m.) / Keramikfaserschnur Ø 14 mm (50 m) / Cordon en fibre céramique Ø 14 mm (50 m) / Junta a cuerda de fibra cerámica Ø 14 mm (50 m)
7	412007003C	Kit sostituzione cordino (cordino+silicone) Ø 14 mm / Cord replacement kit (cord + silicon) Ø14 mm / Schnuraustauschsatz (Schnur +Silikon) Ø 14 mm / Kit remplacement cordon (cordon+silicon) Ø 14 / Kit sustitución junta a cuerda (junta a cuerda+silicón) Ø 14 mm

MCZ GROUP

VIVO 90 Q WOOD

Gruppo Alutec / Alutec group / Alutec Gruppe / Alutec groupe / Grupo Alutec

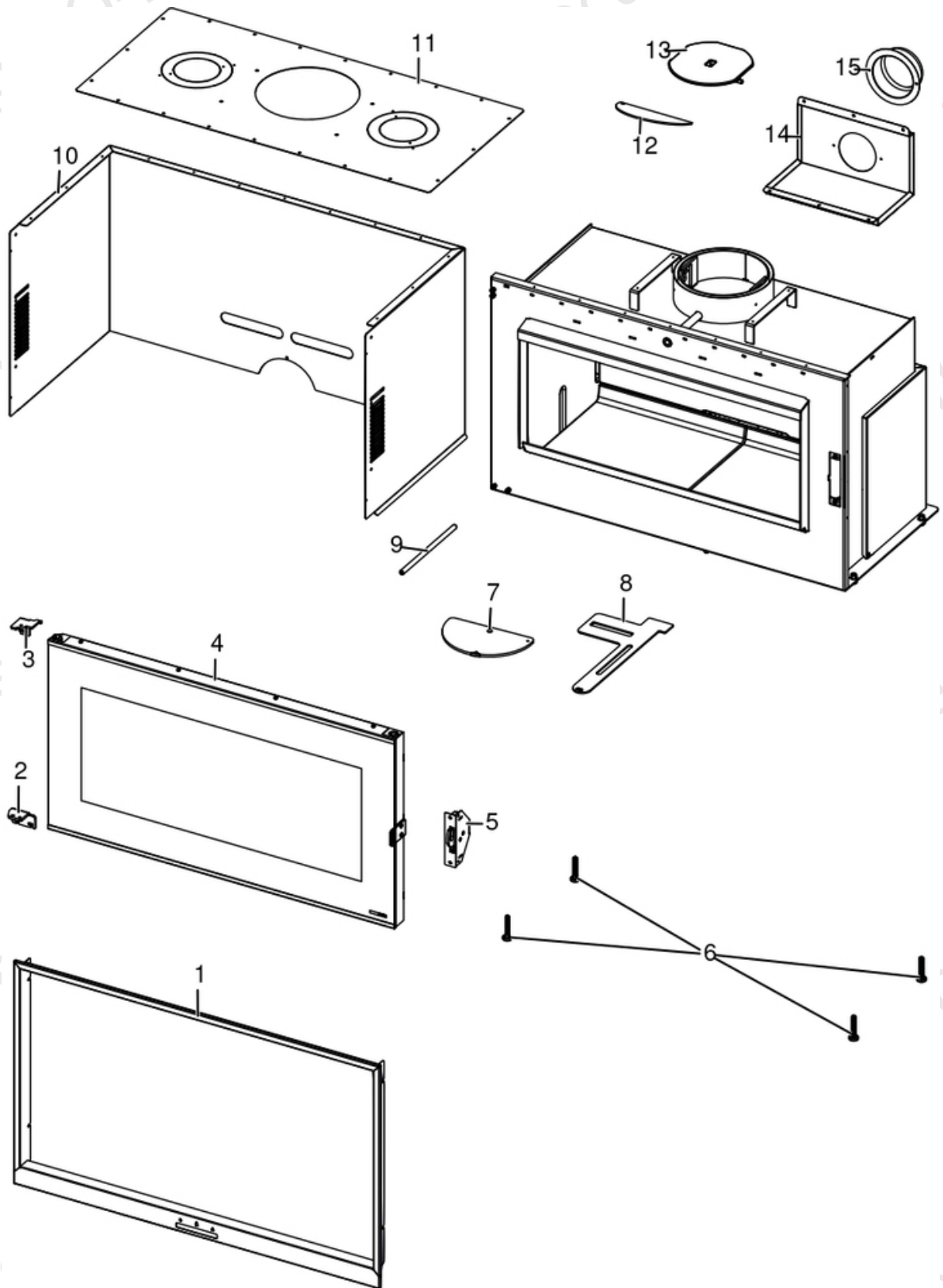


N°	Codice/Code	Descrizioni / Description / Beschreibung / Description / Descripcion
1	42050301	Piano fuoco in Alutec / Alutec fire bed / Brennebene aus Alutec / Plaque foyère en Alutec / Piso del hogar en Alutec
2	42050303	Laterale DX in Alutec / Alutec R. side / RE.Seitenteil aus Alutec / Côté D. en Alutec / Lateral DCHO en Alutec
3	42050304	Laterale SX in Alutec / Alutec L. side / LI. Seitenteil aus Alutec / Côté G. en Alutec / Lateral IZDO en Alutec
4	42050302	Schiena in Alutec / Alutec back / Rückwand aus Alutec / Fond en Alutec / Parte trasera en Alutec
5	42041152	Supporto anteriore deflettore fumi / Front smoke deflector support / Vorne Gestell Rauchleitblech / Support antérieur du déflecteur des fumées / Soporte anterior deflector humos
6	41150900300	Deflettore fumi (Pz.2) / Smoke deflector (Pcs.2) / Rauchleitblech (Stk.2) / Déflecteur fumées (Pcs.2) / Deflector humos (Pz.2)
7	41400938430V	Supporto posteriore deflettore fumi / Back smoke deflector support / Hinterer Haltebügel Rauchleitblech / Support supérieur du déflecteur des fumées / Soporte posterior deflector de humos
8	42041033D	Fermo schiena alutec dx / Alutec support Right / Alutec unterstützung Recht / Support alutec droit / Apoyo alutec derecho
9	42041033E	Fermo schiena alutec sx / Alutec support Left / Alutec unterstützung links / Support alutec gauche / Apoyo alutec izquierda

MCZ GROUP

VIVO 90 Q WOOD

Gruppo struttura / Structure groupe / Korpusgruppe / Groupe structure / Grupo estructura



N°	Codice/Code	Descrizioni / Description / Beschreibung / Description / Descripción
1	41400952440V	Cornice esterna nera / Black outer frame / Schwarzer Außenrahmen / Encadrement externe noir / Marco externo negro
2	4140201963100	Cerniera inferiore / Lower hinge / Unteres Scharnier / Charnière inférieure / Bisagra inferior
3	4140210633000	Cerniera superiore / Upper hinge / Oberes Scharnier / Charnière supérieure / Bisagra superior
4	41402024750	Porta battente / Swing door / Schwingtür / Porte battante / Puerta abatible
5	41402025650	Chiusura / Closure / Verschluss / Fermeture / Cierre
6	41200906660	Piedini di appoggio (4 pz.) / Support feet (4 pcs.) / Einstellfüße (4 Stck.) / Vérins d'appui (4 p.es) / Pies de apoyo (4 piezas)
7	41400950850	Registro aria comburente / Adjustment for combustion air / Einstellhebels Verbrennungsluft / Registre air comburant / Regulación aire comburente
8	41802198750	Leva aria / Air lever / Lufthebel / Levier d'air / Palanca de aire
9	4120080100	Asta valvola fumi / Smoke valve rod / Rauchventil Gleitstangen / Tige clapet fumées / Asta válvula humos
10	4140202483000	Involucro struttura / Structure casing / Struktur Gehäuse / Enveloppe de structure / Carcasa de estructura
11	42041151C1	Coperchio superiore in acciaio / Upper steel cover / Obere Abdeckplatte aus Stahl / Couvercle supérieur en acier / Tapadera superior en acero
12	42041039	Deflettore fumi / Smoke deflector / Rauchleitblech / Déflecteur fumées / Deflector humos
13	4130879	Valvola fumi / Smoke valve / Rauchventil / Clapet fumées / Válvula humos
14	42041033A	Convogliatore aria comburente / Combustion air duct / Verbrennungsluftförderer / Convoyeur air comburant / Canalización de aire comburente
15	40120165	Flangia Ø 100 mm / Flange Ø 100 mm / Flansch Ø 100 mm / Bride Ø 100 mm / Arandela Ø 100 mm