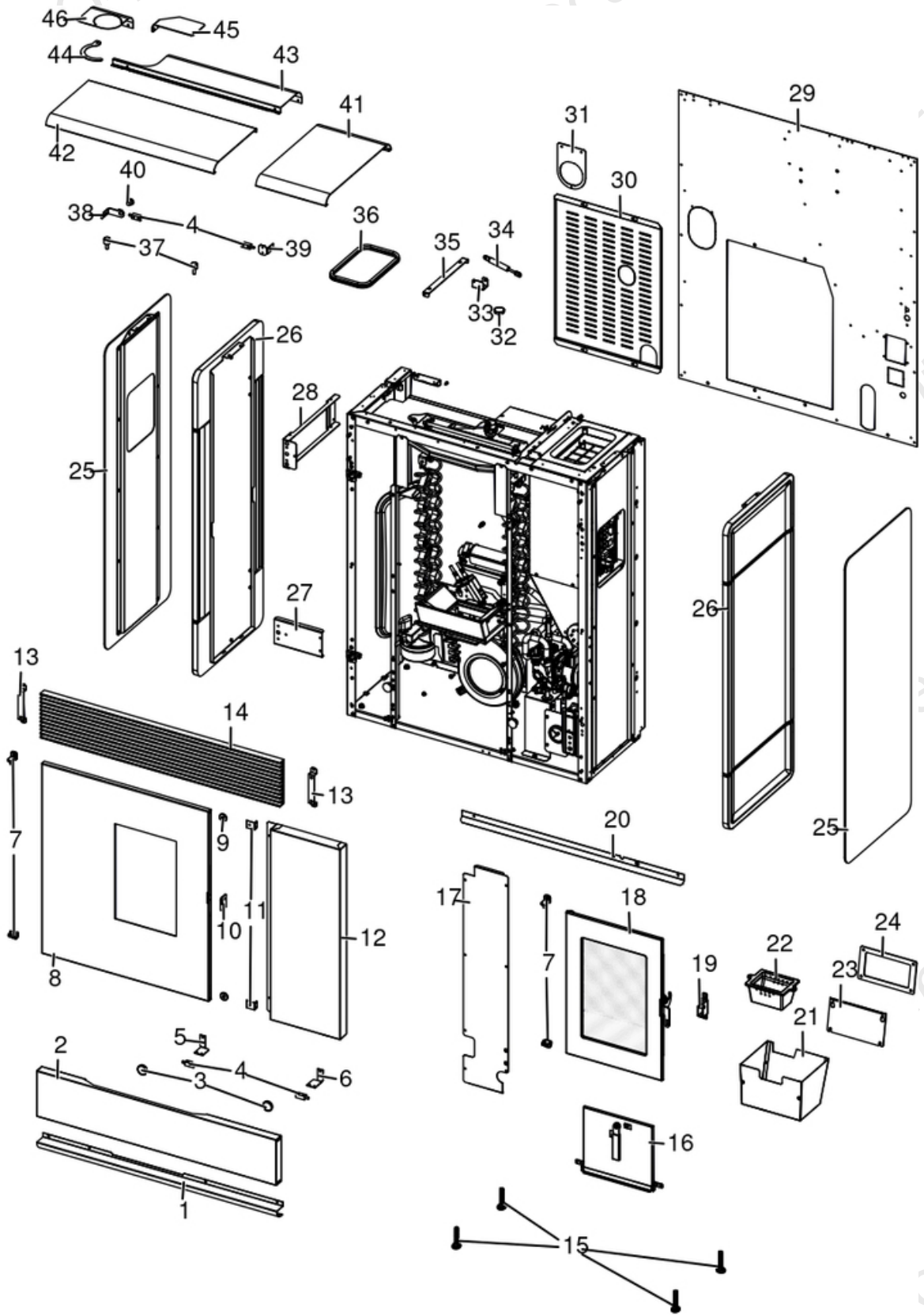


MCZ GROUP

AKI HYDROMATIC 16 M1

Gruppo estetico / Aesthetic group / Aesthetische Gruppe / Groupe esthétique / Grupo estético

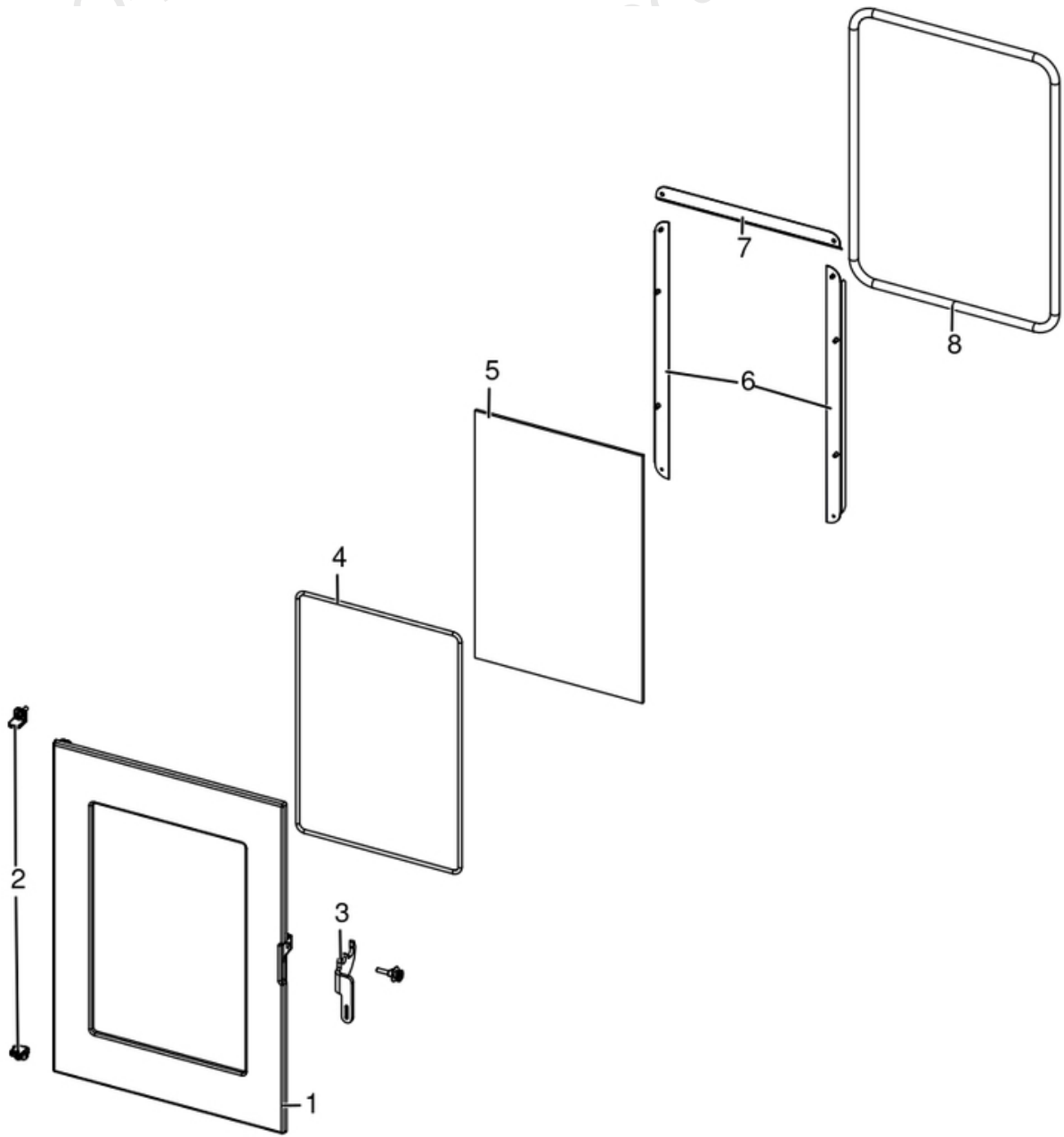


N°	Codice/Code	Descrizioni / Description / Beschreibung / Description / Descripcion
1	4140204004000	Profilo inferiore nero rivestimento AKI / Black lower profile of the coating / Schwarzes Unterprofil der Beschichtung / Profil inférieur du revêtement noir / Perfil inferior negro del revestimiento
2	41402039550	Pannello inferiore / Lower panel / Unteres Paneel / Panneau inférieur / Panel inferior
3	41801001500	Magnete / Magnet / Magnet / Aimant / Imán
4	4120773	Perno per coperchio / Lid pin / Deckelstift / Goupille de couvercle / Pasador de tapa
5	41402039930	Supporto sinistro cerniera / Left support hinge / Linke Scharnier Halterung / Support de charnière gauche / Soporte de bisagra izquierda
6	41402039730	Supporto destro cerniera / Right support hinge / Recht Scharnier Halterung / Support de charnière droit / Soporte de bisagra derecha
7	412008063	Cerniere porta fuoco (2 pz) / Fire door hinge (2pcs) / Scharnier Feuertür (2 Stck) / Charnière porte foyer (2 pcs) / bisagra puerta del hogar (2 pz)
8	4140204054000	Porta estetica / Aesthetic door / Ästhetische Tür / Porte esthétique / Puerta estética
9	41801657900	Magneti (pz.2) / Magnet (pcs.2) / Magnet (stk. 2) / Aimant (pcs.2) / Imán (pz.2)
10	41411700160	Maniglia porta estetica / External door handle / Außentür Griff / Poignée porte extérieure / Tirador puerta exterior
11	4140204033000	Supporto magnete / Magnet support / Magnet Halterung / Support du aimant / Soporte para el imán
12	4140204024000	Pannello laterale / Side panel / Seitenverkleidung / Panneau latéral / Panel lateral
13	41402040130	Supporto griglia / Grill support / Gitterhaltebügel / Support grill / Soporte rejilla
14	4131200032000	Griglia nera / Black grille / Schwarz Gitter / Grille noir / Rejilla negra
15	41200906660	Piedini di appoggio (4 pz.) / Support feet (4 pcs.) / Einstellfüße (4 Stck.) / Vérins d'appui (4 p.es) / Pies de apoyo (4 piezas)
16	437016077	Porta cassetto cenere / Ash drawer door / Tür des Aschenkastens / Porte tiroir à cendres / Puerta cajón ceniza
17	4140204203000	Pannello di protezione / Protection panel / Schutzplatte / Panneau de protection / Panel de protección
18	437020024	Porta focolare / Fireplace door / Feuerraumtür / Porte foyer / Puerta hogar
19	41411599950	Kit serratura ammortizzato / Pressur relief kit / Bausatz Überdruckablauf Brennkammer / Kit deocompression chambre comcusion / Kit decompression camara combustion
20	4140204213000	Profilo anteriore / Front profile / Frontprofil / Profil antérieur / Perfil frontal
21	437016041	Cassetto cenere / Ash drawer / Aschenkasten / Tiroir à cendres / Cajón ceniza
22	41301601100V	Braciare ghisa autopulente / Self-cleaning cast iron grate / Selbstreinigend Brennertopf aus Gusseisen / Brasero en fonte autonettoyant / Brasero en arrabio autolimpiador
23	41401605530	Tappo camera fumi zincato / Smoke compartment galvanized plug / Verzinktes Rauchabzugklappe / Join zingué compartiment fumées / Tapón galvanizado compartimento humos
24	41801601300	Guarnizione tappo camera fumi / Smoke compartment plug gasket / Dichtung Rauchabzugklappe / Joint clapet compartiment fumées / Junta tapón compatimento humos
25	6920025	Rivestimento Dark Metal / Dark Metal coating / Dark Metal Verkleidung / Habillage Dark Metal / Revestimiento Dark Metal
25	6920026	Rivestimento White Metal / White Metal coating / White Metal Verkleidung / Habillage White Metal / Revestimiento White Metal
25	6920027	Rivestimento Silver Metal / Silver Metal coating / Silver Metal Verkleidung / Habillage Silver Metal / Revestimiento Silver Metal
26	4125200145000	Fianco White ceramica / Ceramic Side White / Keramikseite White / Côté White en céramique / Lado cerámico White
26	4125200145001	Fianco Bordeaux ceramica / Ceramic side Bordeaux / Keramikseite Bordeaux / Côté Bordeaux en céramique / Llado cerámico Bordeaux
26	4125200145002	Fianco Sand / Side Sand / Seite Sand / Côté Sand / Lado Sand
27	41402039030	Rinforzo inferiore cerniera / Bottom hinge reinforcement / Verstärkung des unteren Scharnier / Renfort inférieur charnière / Refuerzo de cremallera inferior
28	41402039130	Rinforzo superiore cerniera / Top hinge reinforcement / Verstärkung des oberen Scharnier / Renfort supérieur charnière / Refuerzo de la bisagra superior
29	41402036211	Pannello posteriore / Back panel / Hintere Paneel / Panneau posterieur / Panel posterior
30	41402036330	Involucro posteriore / Rear casing / Hinteres Gehäuse / Boîtier arrière / Carcasa trasera
31	41401629910	Supporto tubo fumi / Smoke pipe suport / Rauchrohr Halterung / Support tuyau fumées / Soporte tubo humos
32	41801001500	Magnete / Magnet / Magnet / Aimant / Imán
33	4140204103000	Staffa pistone / Piston bracket / Kolbenhalterung / Support de piston / Soporte de pistón
34	41202003100	Pistone a gas / Gas piston / Gaskolben / Piston à gaz / Pistón de gas
35	4140204133000	Cerniera coperchio serbatoio / Pellet hopper cover hinge / Scharnier Pelletbehälter / Charnière du couvercle reservoir / Bisagra tapadera depósito

36	41801208000	Guarnizione - 5 m / Gasket - 5 m / Dichtung - 5 m / Joint - 5 m / Junta - 5 m
36	41801208001	Guarnizione - 50 m / Gasket - 50 m / Dichtung - 50 m / Joint - 50 m / Junta - 50 m
36	41801208002	Guarnizione - 2,5 m / Gasket - 2,5 m / Dichtung - 2,5 m / Joint - 2,5 m / Junta - 2,5 m
37	41201215100	Antivibrante / Anti-vibration mountings / Schwingungsdämpfung / Eléments antivibrations / Anti-vibraciones
38	41402041930	Supporto paracolpi top / Top bumper support / Halterung Schlagschutzgummi / Support de pare-chocs / Soporte de parachoques
39	41402041430	Staffa top fisso / Fixed top bracket / Feste obere Haltebügel / Support supérieur fixe / Soporte superior fijo
40	4120180	Gommini paracolpi (4 pz) / Rubber bumpers (4 pcs.) / Schlagschutzgummi (4 Stck) / Pièces caoutchouc antichoc (4 pcs) / Cauchitos anti-golpes (4 pz)
41	4140204114000	Coperchio serbatoio / Hopper cover / Deckel Pelletbehälter / Couvercle réservoir / Tapa depósito
42	4140204184000	Top mobile / Movable top / Bewegbarer Deckel / Dessus mobile / Top amovible
43	4140204154000	Top fisso / Fixed top / Abdeckplatte / Dessous / Top
44	41402039410	Gancio tubo fumi / Smoke pipe hook / Rauchrohr Haken / Crochet de tuyau de fumée / Gancho para pipa de humo
45	41402041730	Supporto uscita fumi / Smoke outlet support / Halterung Rauchabzug / Support de sortie de fumée / Soporte salida de humos
46	4140204164000	Finitura uscita fumi verticale / Vertical smoke outlet finishing touch / Fertigstellung vertikaler Rauchausslass / Finition de sortie de fumée verticale / Toque final de salida de humos vertical

AKI HYDROMATIC 16 M1

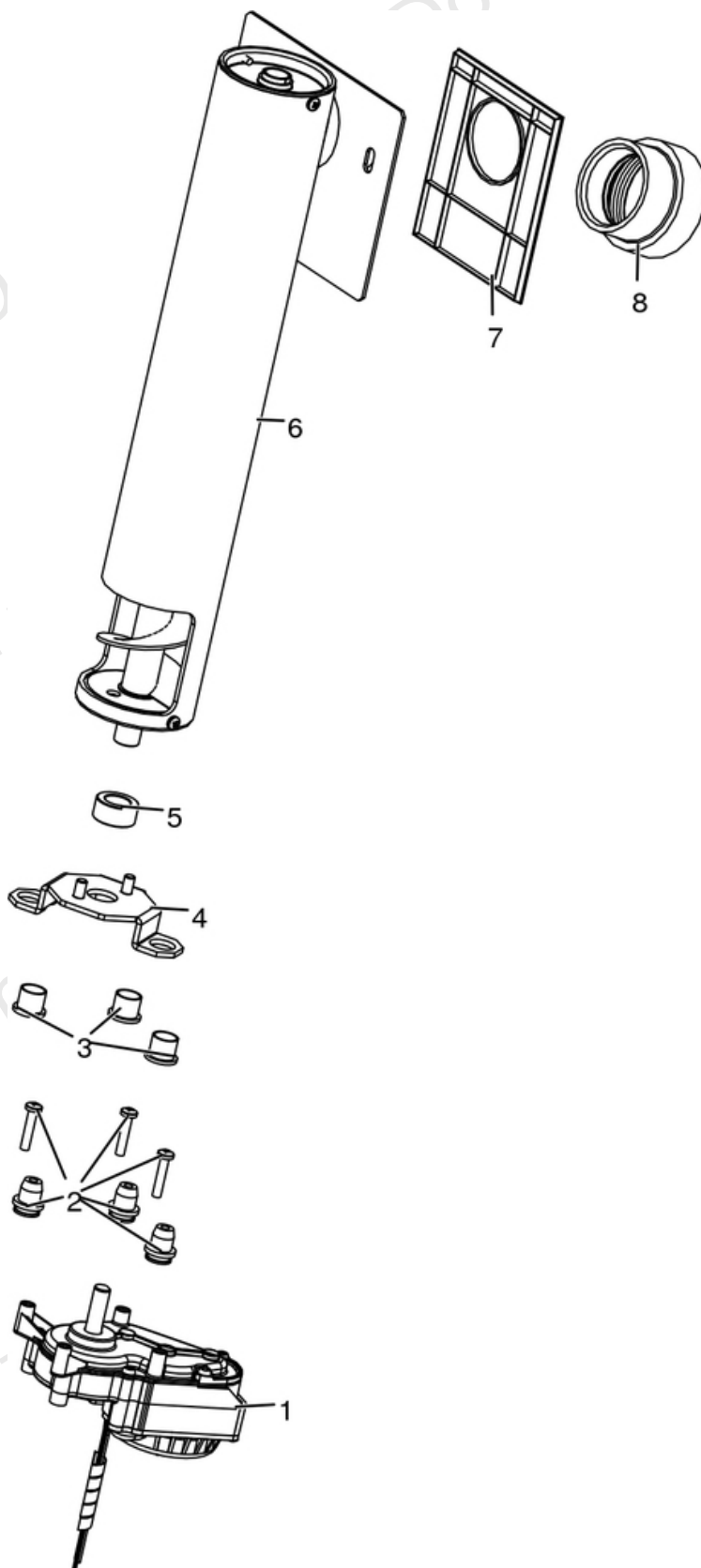
Porta fuoco / Fire door / Feuertür / Porte foyer / Puerta hogar



N°	Codice/Code	Descrizioni / Description / Beschreibung / Description / Descripción
1	4130200010000	Porta ghisa focolare / Cast iron firebox door / Feuerkastentür aus Gusseisen / Porte de foyer en fonte / Puerta en arrabio de la cámara de combustión
2	412008063	Cerniere porta fuoco (2 pz) / Fire door hinge (2pcs) / Scharnier Feuertür (2 Stck) / Charnière porte foyer (2 pcs) / bisagra puerta del hogar (2 pz)
3	4140203813000	Maniglia porta focolare / Fire door handle / Feuertür Griff / Poignée porte foyer / Tirador puerta fuego
4	41801603300A	Guarnizione Ø5 5mt / Gasket Ø5 5mt / Dichtung Ø5 5mt / Joint Ø5 5mt / Junta Ø5 5mt
4	41801603300B	Guarnizione Ø5 50mt / Gasket Ø5 50mt / Dichtung Ø5 50mt / Joint Ø5 50mt / Junta Ø5 50mt
4	41801603300C	Guarnizione Ø5 5mt + silicone / Gasket Ø5 5mt + silic / Dichtung Ø5 5mt + Silikon / Joint Ø5 5mt + silic / Junta Ø5 5mt
5	41702001890	Vetro ceramico / Glass ceramic / Glaskeramik / Vitrocéramique / Vitrocerámica
6	4140203823000	Fermavetro porta focolare / Firebox door glazing bead / Haltebügel für Scheibebefestigung Tür / Perle de vitrage de porte de foyer / Retenedor del cristal - Puerta
7	4140203833000	Deflettore porta focolare / Firebox door deflector / Feuerraumtür Leitblech / Déflecteur porte foyer / Deflector puerta hogar
8	4120104A	Cordino fibroceramico Ø 12 mm (5 mt.) / Ceramic fibre cord Ø 12 mm (5 m.) / Keramikfaserschnur Ø 12 mm (5 m) / Cordon en fibre céramique Ø 12 mm (5 m) / Junta a cuerda de fibra cerámica Ø 12 mm (5 m)
8	4120104B	Cordino fibroceramico Ø 12 mm (50 mt.) / Ceramic fibre cord Ø 12 mm (50 m.) / Keramikfaserschnur Ø 12 mm (50 m) / Cordon en fibre céramique Ø 12 mm (50 m) / Junta a cuerda de fibra cerámica Ø 10 mm (52 m)

AKI HYDROMATIC 16 M1

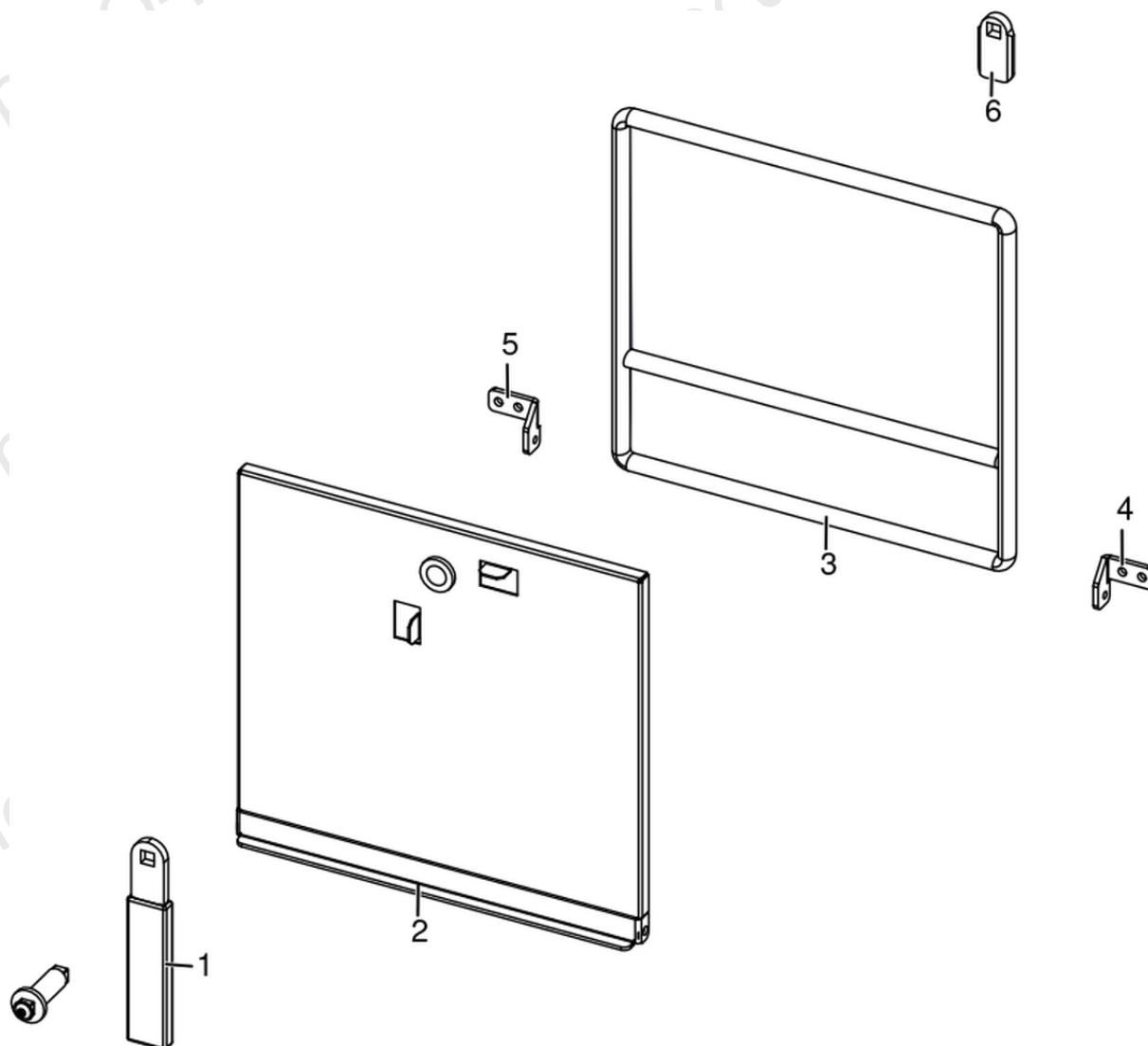
Gruppo caricamento pellet acciaio / Pellet feed group in steel / Pellet Fördergruppe aus Stahl / Groupe de chargement pellet en acier / Grupo de carga pellet acero



N°	Codice/Code	Descrizioni / Description / Beschreibung / Description / Descripción
1	41451702200	Motoriduttore brushless / Brushless reduction motor / Brushless Getriebemotor / Motoréducteur brushless / Motorreductor brushless
2	41801703700	Gommini antivibrante / Vibration damper rubber / Rammschutz Gummi / Caoutchouc antivibratoire / Cauchitos antivibración
3	41201800700	Boccola (3 pz) / Bushing (3 pcs) / Buchse (3 Stk) / Douille (3 pcs) / Abrazadera (3 pzs)
4	41411779331	Supporto coclea "Ragno" / Pellet feed screw bracket "spider" / "Spinne" Schenke Gestell / Support vis sans fin "Araignée" / Soporte coclea "Araña"
5	4120398	Connettore motoriduttore-coclea / Reduction motor-feed screw connector / Verbindung Getriebemotor-Schnecke / Connecteur motoréducteur-vis sans fin / Conector motorreductor-cóclea
6	41411881150	Assieme coclea / Auger set / Schneckebausatz / Groupe vis sans fin / Grupo vis sin fin
7	41801600400	Guarnizione gruppo caricamento / Gasket / Dichtung / Joint / Junta
8	41801702600	Guarnizione / Gasket / Dichtung / Joint / Junta

AKI HYDROMATIC 16 M1

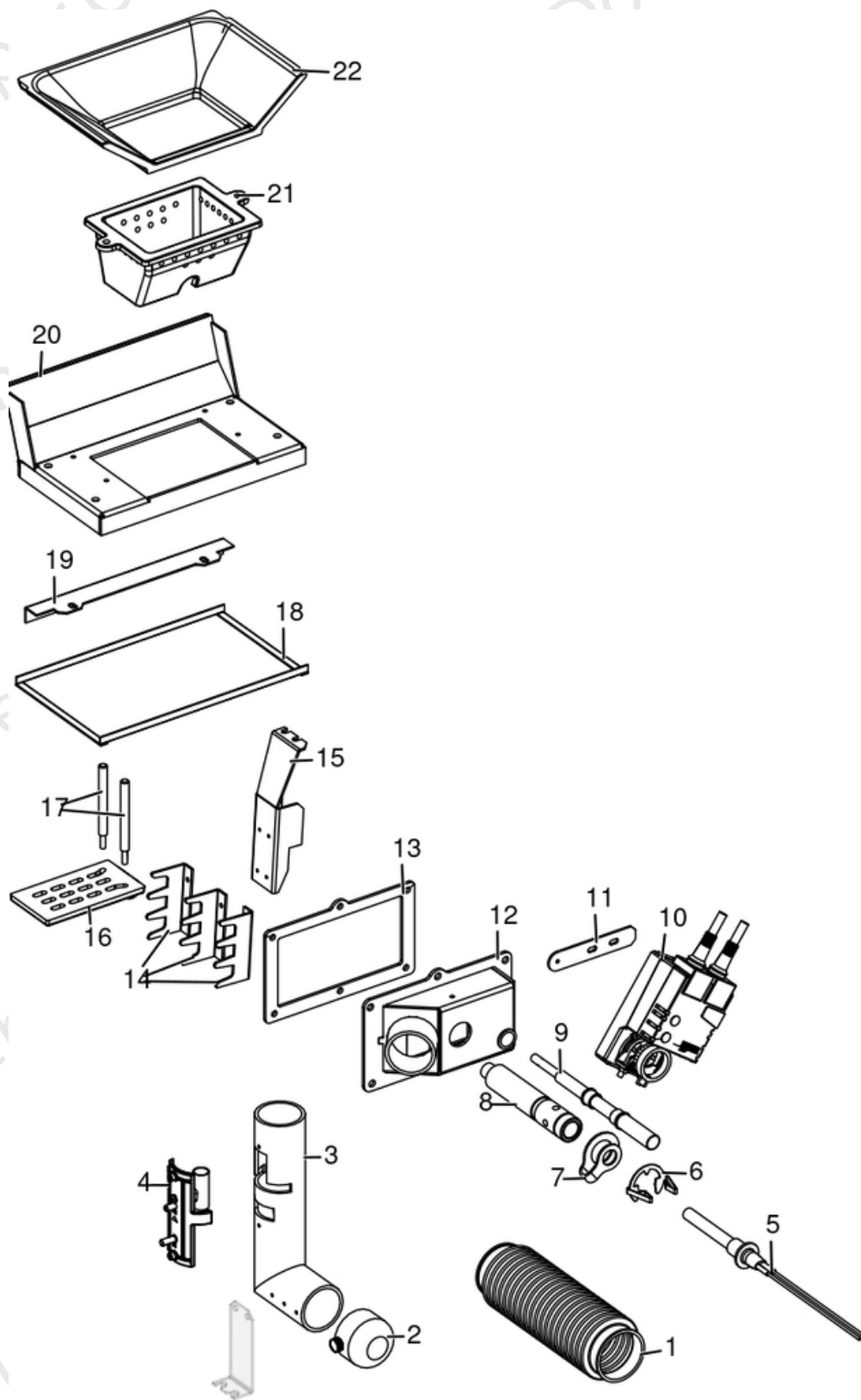
Porta cenere / Ash door / Ashentür / Porte cendre / Puerta ceniza



N°	Codice/Code	Descrizioni / Description / Beschreibung / Description / Description
1	41411621600	Maniglia con impugnatura porta cenere / Handle / Griff / Poignée / Tirador
2	41421605640V	Porta cenere / Ash drawer door / Tür des Aschenkastens / Porte tiroir à cendres / Puerta cajón ceniza
3	412007003A	Cordino fibroceramico Ø 14 mm (5 mt.) / Ceramic fibre cord Ø 14 mm (5 m.) / Keramikfaserschnur Ø 14 mm (5 m) / Cordon en fibre céramique Ø 14 mm (5 m) / Junta a cuerda de fibra cerámica Ø 14 mm (5 m)
3	412007003B	Cordino fibroceramico Ø 14 mm (50 mt.) / Ceramic fibre cord Ø 14 mm (50 m.) / Keramikfaserschnur Ø 14 mm (50 m) / Cordon en fibre céramique Ø 14 mm (50 m) / Junta a cuerda de fibra cerámica Ø 14 mm (50 m)
4	4141162393000	Cerniera destra / Right hinge / Rechtes Scharnier / Charnière droite / Bisagra derecha
5	4141162403000	Cerniera sinistra / Left hinge / Linkes Scharnier / Charnière gauche / Bisagra izquierda
6	41201608400	Serratura porta cassetto cenere / Door lock for ash drawer / Türschloss für Aschenkasten / Serrure de porte du tiroir à cendres / Cerradura puerta cajón ceniza

AKI HYDROMATIC 16 M1

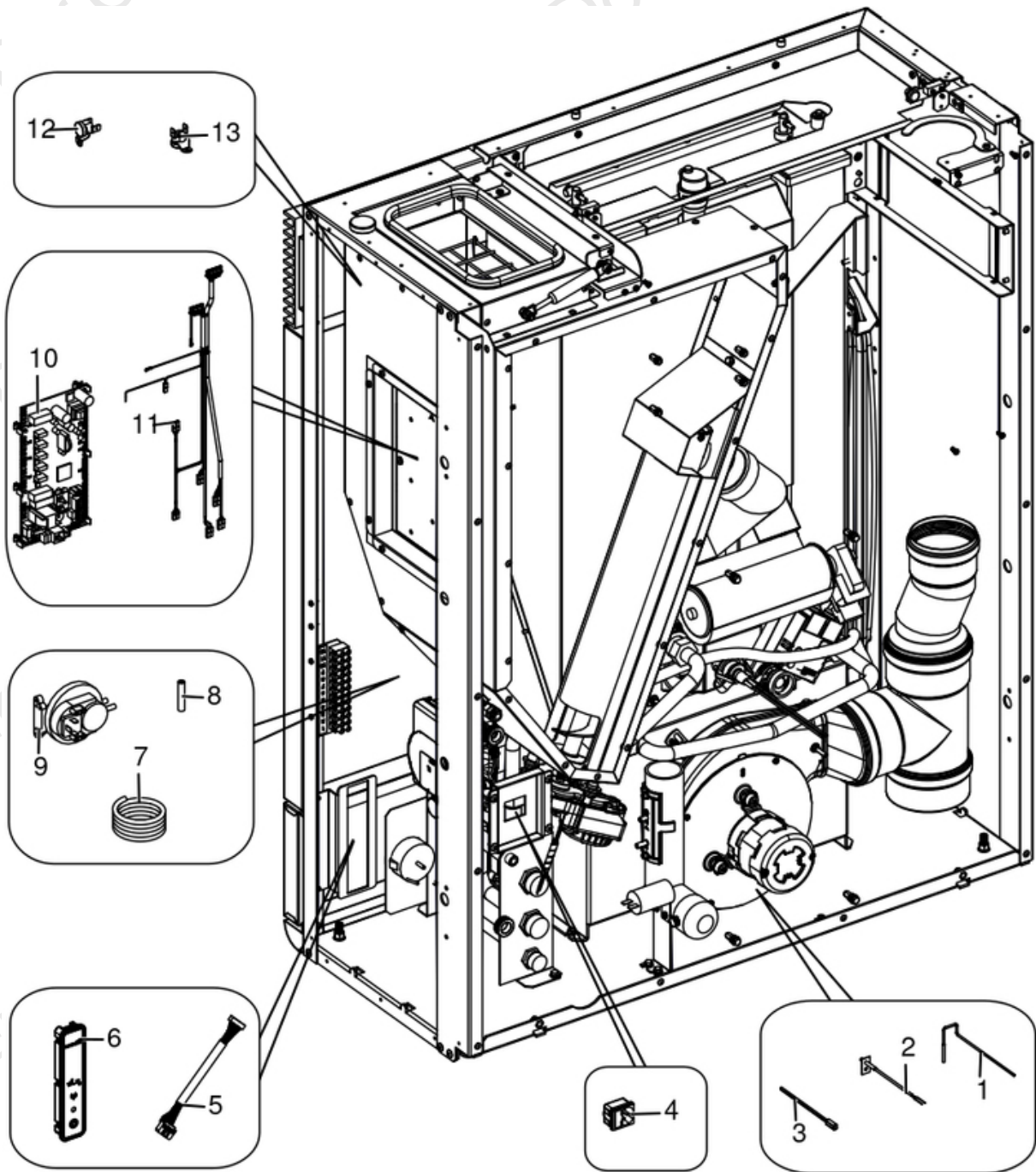
Gruppo accensione e aria comburente / Ignition and combustion air group / Entzündungs- und Verbrennungsluftgruppe / Groupe allumage et aire comburente / Grupo encendido y aire de combustion



N°	Codice/Code	Descrizioni / Description / Beschreibung / Description / Descripcion
1	41801601700	Tubo aspirazione camera combustione / Combustion chamber aspiration tube / Verbrennungskammer Förderrohr / Tuyau aspiration air chambre de combustion / Tubo aspiración aire cámara de combustión
2	41401036100	Filtro antipolvere / Anti-dust filter / Staubschutzfilter / Filtre antipoussière / Filtro de protección polvo
3	41602002190	Tubo aspirazione per sensore PHS / Aspiration pipe for PH sensor / Ansaugrohr für PH-Sensor / Tuyau d'aspiration pour capteur PH / Tubo de succión para sensor de pH
4	41601305051	Componente rilevamento portata aria / Air flow measure component / Bauteil für Messung der Luftmenge / Composant pour la mesuration de la quantité d'air / Componente por la medida de l'aire
5	41451308101	Candeletta 315 Watt / Sparkplug 315 Watt / Zündkerze 315 Watt / Bougie 315 Watt / Bujía 315 Watt
5	41451308150	Kit 25 candelette 315 Watt / 25 Sparkplugs 315 Watt kit / Bausatz 25 Zündkerzen 315 Watt / Kit 25 Bougies 315 Watt / Kit 25 Bujías 315 Watt
5	41452009900	Candeletta 300 Watt / Sparkplug 300 Watt / Zündkerze 300 Watt / Bougie 300 Watt / Bujía 300 Watt
6	41201601500	Anello arresto candeletta / Sparkplug stop / Züdkerzestopper / Butée bougie / Tope bujía
7	41801604300	Guarnizione condotto candeletta / Sparkplug conduit gasket / Dichtung Zündkerzenkanal / Joint conduit bougie / Junta conducto bujía
8	41601802700	Condotto candeletta / Sparkplug Conduit / Zündkerzenkanal / Conduit Bougie / Conducto Bujía
9	41201601300	Asse fondo braciere autopulente / Self-cleaning bottom grate shaft / Selbstreinigend Brennertopf Bolzen / Pivot brasero autonettoyant / Perno brasero autolimpiador
10	41451600900	Attuatore rotativo / Actuator / Trieb / Actionneur / Actuador
11	41401620420	Staffa attuatore rotativo / Actuator support / Triebhalterung / Support actionneur / Soporte actuador
12	4140203684000	Supporto braciere autopulente / Self-cleaning grate support / Selbstreinigend Brennertopf Gestell / Support brasero autonettoyant / Soporte brasero en arrabio autolimpiador
13	418008027	Guarnizione / Gasket / Dichtung / Joint / Junta
14	41401605730	Spuntoni fondo braciere / Bottom fireplace scraper / Brennertopf Kratzer / Racleur fond foyer / Raspador fondo hogar
15	41401605630	Supporto spuntoni fondo braciere / Bottom fireplace scraper support / Halterung Brennertopf Kratzer / Support racleur fond foyer / Soporte raspador fondo hogar
16	41301601000V	Fondo braciere ghisa autopulente / Self-cleaning cast iron grate bottom / Selbstreinigend Brennertopf aus Gusseisen / Fond brasero en fonte autonettoyant / Fondo brasero en arrabio autolimpiador
17	41201601400	Asta pulitrice fondo braciere autopulente (pz.2) / Self-cleaning cast iron bottom grate rod (Pcs.2) / Selbstreinigend Brennertopf aus Gusseisen Bolzen Stange (Stk.2) / Tige fond brasero en fonte autonettoyant (Pcs.2) / Asta fondo brasero en arrabio autolimpiador (Pz.2)
18	4120573A	Guarnizione a nastro 8 mm (5 mt.) per porta / Door strip gasket 8 mm (5 m) / Türbanddichtung 8 mm (5 m) / Joint ruban 8 mm (5 m) pour porte / Guarnición de cinta para puerta 8 mm (5 m)
18	4120573B	Guarnizione a nastro 8 mm (50 mt.) per porta / Door strip gasket 8 mm (50 m) / Türbanddichtung 8 mm (50 m) / Joint ruban 8 mm (50 m) pour porte / Guarnición de cinta para puerta 8 mm (50 m)
19	41401611030	Deflettore aria vetro / Door deflector / Leitblech der Tür / Déflecteur de la porte / Deflector de la puerta
20	41411609440V	Convogliatore aria vetro / Air duct / Luftförderer / Convoyeur d'air / Canalizador aire
21	41301601100V	Braciere ghisa autopulente / Self-cleaning cast iron grate / Selbstreinigend Brennertopf aus Gusseisen / Brasero en fonte autonettoyant / Brasero en arrabio autolimpiador
22	41301601200V	Scivolo braciere ghisa autopulente / Self-cleaning grate amp / Selbstreinigend Brennertopf Rutsche / Glissière brasero autonettoyant / Tobogán brasero autolimpiador

AKI HYDROMATIC 16 M1

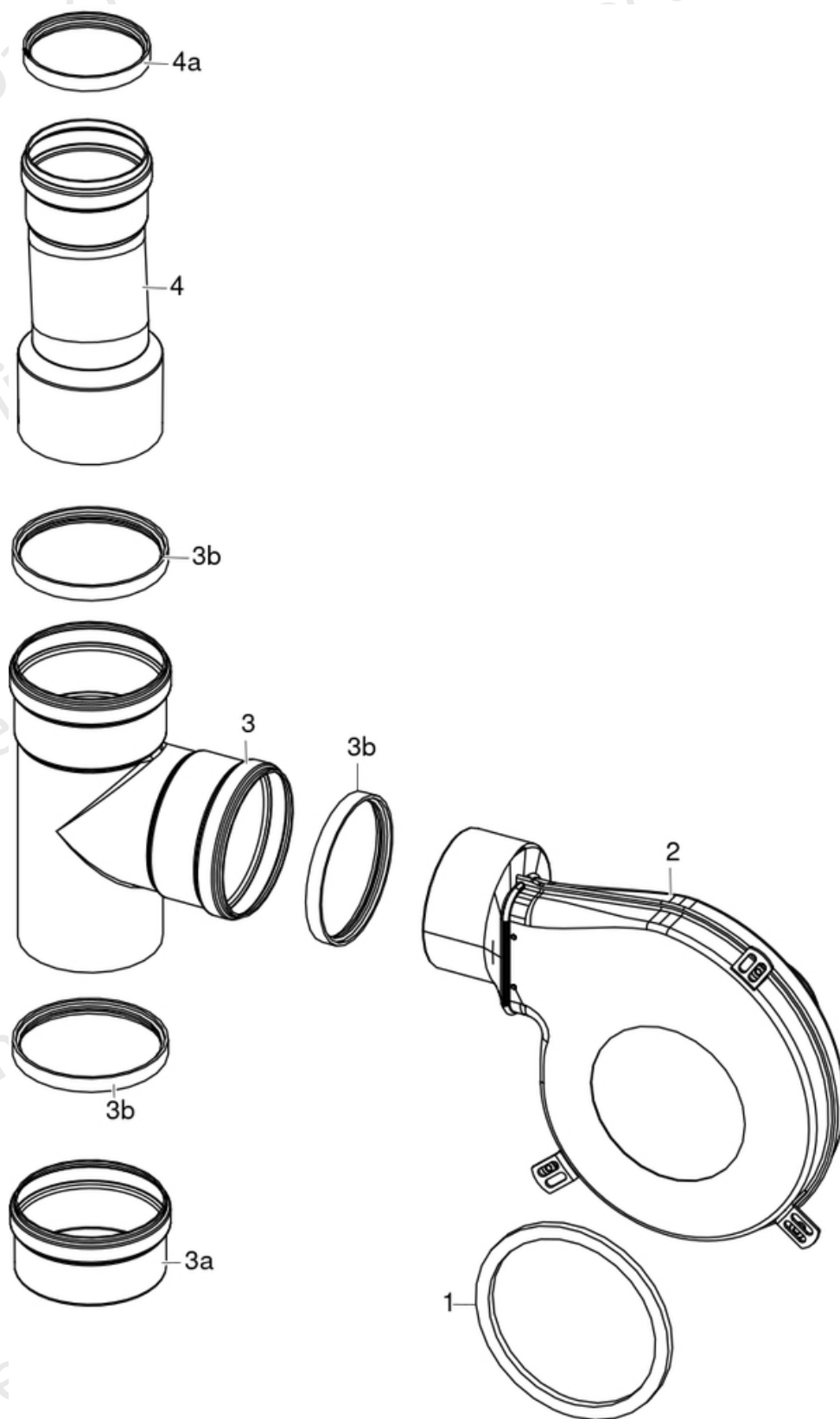
Gruppo elettrico ed elettronico / Electrical and electronic group / Elektrische und elektronische Gruppe /
Groupe électrique et électronique / Grupo eléctrico y electrónico



N°	Codice/Code	Descrizioni / Description / Beschreibung / Description / Descripcion
1	4012062	Sonda NTC a filo per acqua / Water temperature sensor / Wassertemperaturfühler / Sonde température eau / Sonda temperatura agua
2	41451703600	Sonda fumi con flangia con morsettiera L.980 / Smoke sensor with flange with terminal board L.980 / Rauchsonde mit Flansche mit Klemmenbrett L.980 / Sonde fumées avec bride avec serre-câble L.980 / Sonda humos con brida con borne L.980
3	4160240	Sonda temperatura ambiente / Room temperature sensor / Raumtemperaturfühler / Sonde température ambiance / Sonda temperatura aire
4	41451104100	Presa con fusibile / Socket with fuse / Steckdose mit Sicherung / Prise avec fusible / Toma con fusible
5	41452000400	Cavo flat / Flat cable / Flat-Kabel / Cable flat / Flat cable
6	41451602801	Pannello di emergenza Wireless / Wireless emergency display / Wireless Notfall-Blende / Panneau d'urgence wireless / Panel emergencia wireless
7	41801902500	Spirale Rilsan (30 m.) / Rilsan spiral (30 m.) / Spirale Rilsan (30 M.) / Spirale Rilsan (30 m.) / Espiral Rilsan (30 m.)
8	4120631A	Tubicino siliconico - 5m / Silicon tube - 5m / Silikonrohr - 5m / Petit tuyau en silicone - 5m / Tubo silicónico - 5m
9	4160482	Pressostato 0,4 mbar / Pressure gauge 0,4 mbar / Druckschalter 0,4 mbar / Pressostat 0,4 mbar / Presostato 0,4 mbar
10	41451904300	Scheda madre MAESTRO / Motherboard MAESTRO / Hauptplatine MAESTRO / Carte mère MAESTRO / Tarjeta madre MAESTRO
11	41452003000	Cablaggio elettrico / Electrical wiring / Elektrische Verkabelung / Câblage électrique / Cableado eléctrico
12	412007004	Clickson 110°C / Clickson 110°C / Clickson 110°C / Clickson 110°C / Clickson 110°C
13	41450901100	Clickson 95°C / Clickson 95°C / Clickson 95°C / Clickson 95°C / Clickson 95°C

AKI HYDROMATIC 16 M1

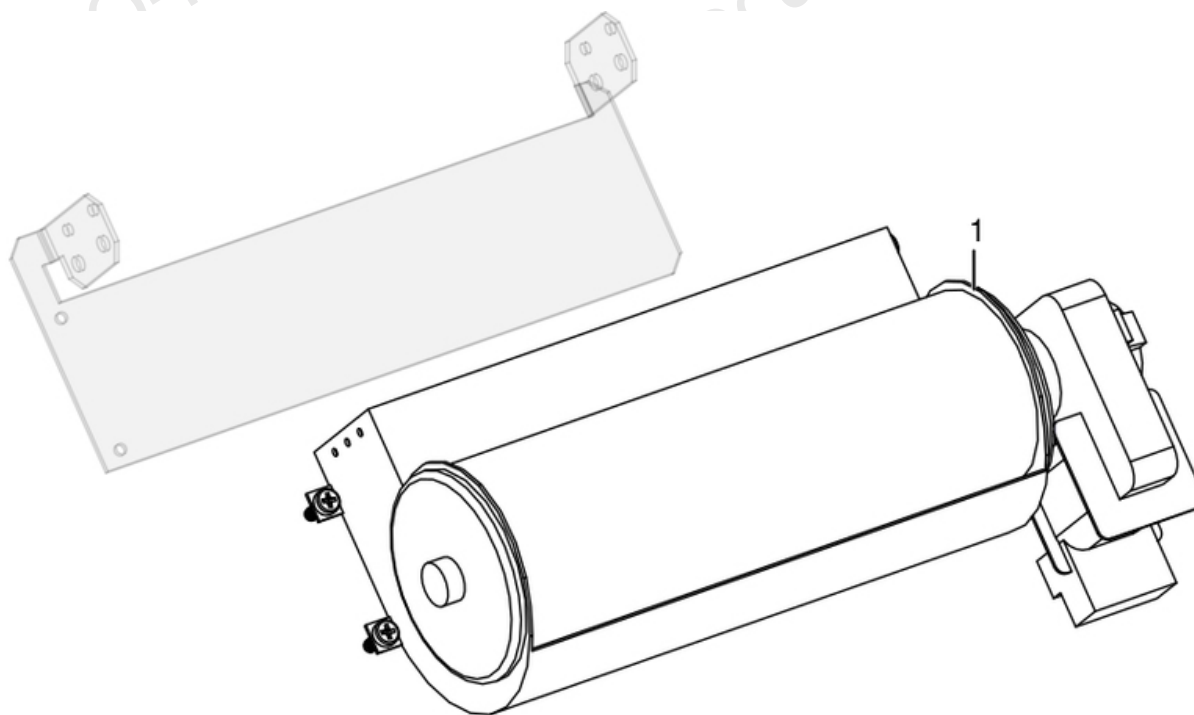
Gruppo fumi / Smoke group / Rauchgruppe / Groupe fumées / Grupo de humos



N°	Codice/Code	Descrizioni / Description / Beschreibung / Description / Descripción
1	41801100100	Guarnizione adesiva voluta fumi / Adhesive gasket smoke volute / Haftendichtung Rauchvolute / Joint adhesive volute fumées / Junta adhesiva voluta humos
2	41402036550	Estrattore fumi / Smoke exhaust fan / Rauchabsauggebläse / Ventilateur aspiration fumées / Ventilador aspiración de humos
3	41402036650	Raccordo "T" femmina - femmina Ø100 / T connection female - female Ø100 / T-Anschlussstück mit Muffe/Muffe Ø100 / Raccord T femelle - femelle Ø100 / Conector T hembra - hembra Ø100
3a	4160200180000	Tappo raccordo a "T" Ø 100 / Plug T connection Ø 100 / Verchluss T Verbindung Ø 100 / Clapé raccord en T Ø 100 / Tapón raccord T Ø 100
3b	40A12022	Guarnizione Ø 100 - 5 Pz / Gasket Ø 100 - 5 Pcs / Dichtung Ø 100 - 5 Stck / Joint Ø 100 - 5 Pcs / Junta Ø 100 - 5 Pzs
4	41602003300	Riduzione tubo fumi 100M-80F / Reduction of smoke pipe 100M-80F / Reduzierung der Rauchleitung 100M-80F / Réduction du tuyau de fumée 100M-80F / Reducción de tubo de humo 100M-80F
4a	40120969	Guarnizione silicone (5pz) / Silicone Gasket (5pc.) / Silikondichtung (5 St.) / Joint en silicone / Junta en silicona

AKI HYDROMATIC 16 M1

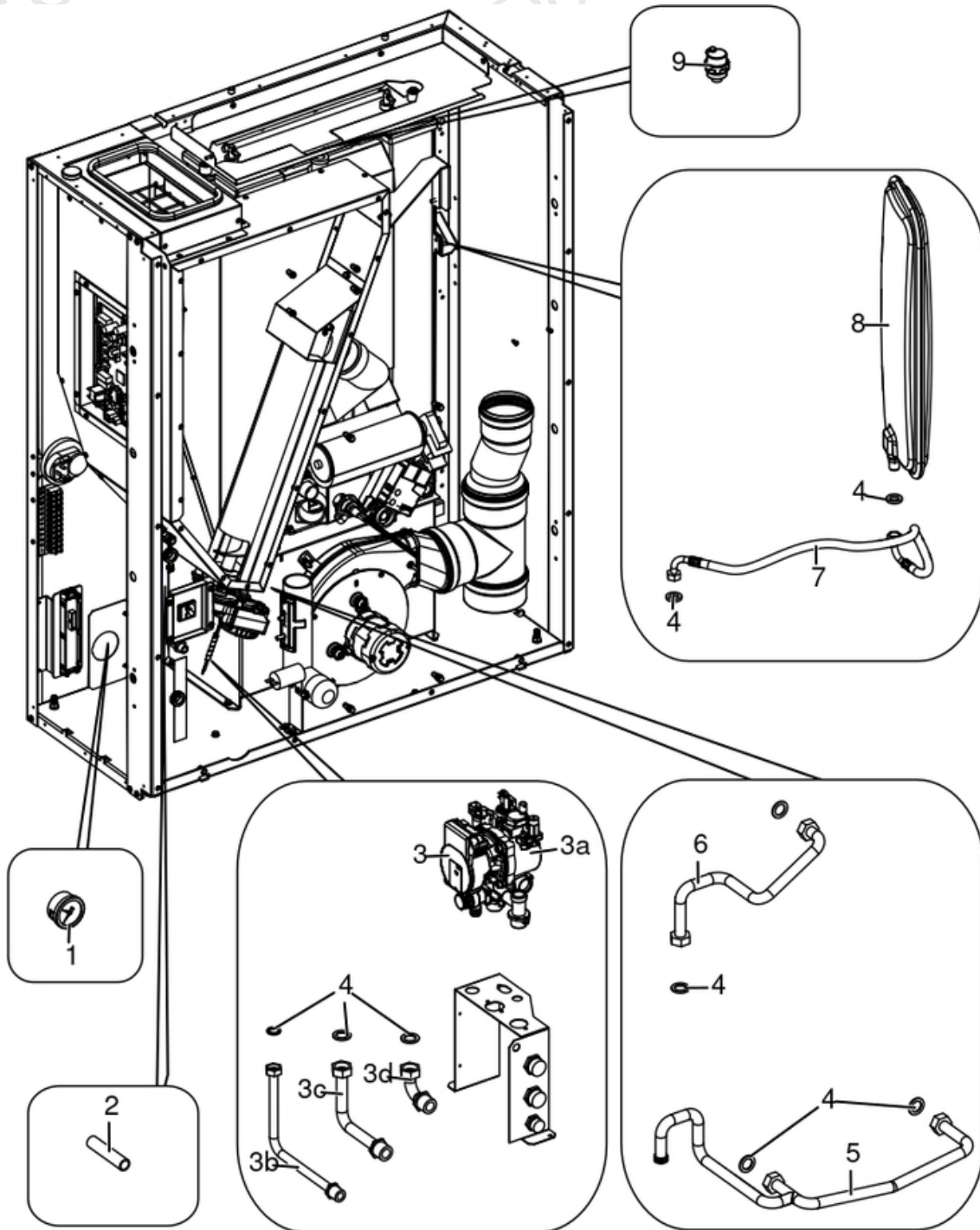
Gruppo ventilazione / Ventilation group / Lüftungsgruppe / Groupe de ventilation / Grupo de ventilación



N°	Codice/Code	Descrizioni / Description / Beschreibung / Description / Descripción
1	41451000300	Ventilatore scambiatore aria calda / Hot air exchanger fan / Wärmeluftgebläse / Ventilateur échangeur air chaud / Ventilador intercambiador aire caliente

AKI HYDROMATIC 16 M1

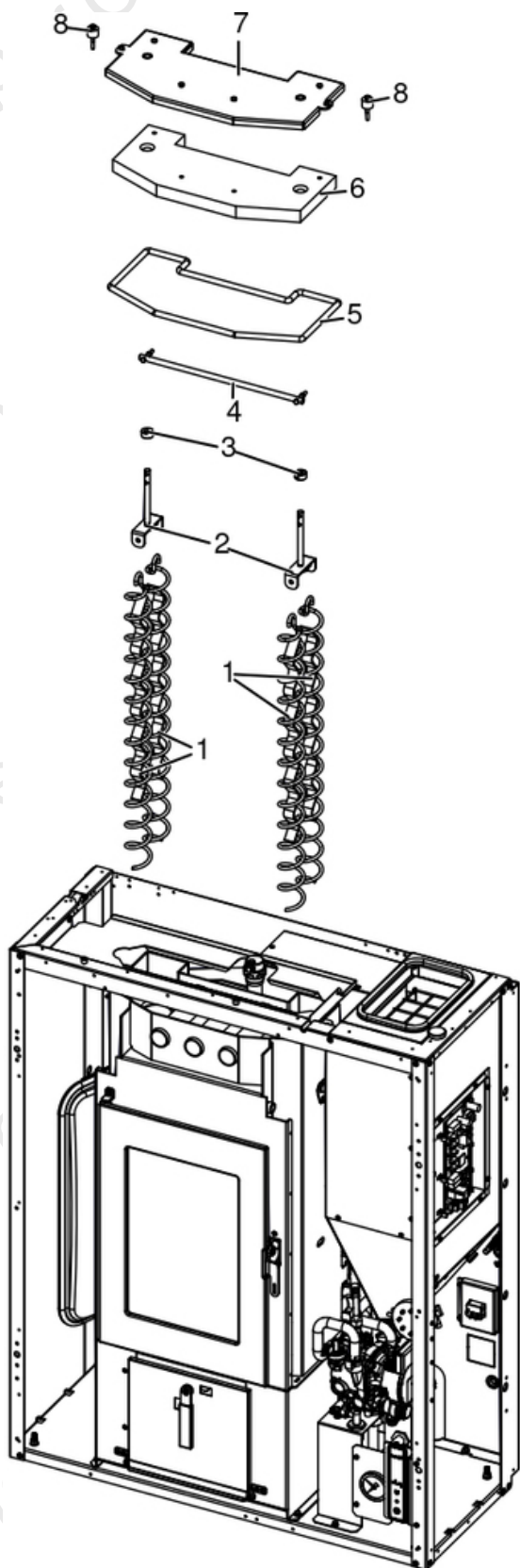
Gruppo componenti idraulici / Hydraulic components group / Hydraulische Komponenten / Groupe de composants hydrauliques / Grupo de componentes hidráulicos



N°	Codice/Code	Descrizioni / Description / Beschreibung / Description / Descripción
1	4018035	Idrometro / Hydrometer / Hydrometer / Hydromètre / Hidrómetro
2	41802004500	Tubo gomma valvola sicurezza / Safety valve rubber hose / Sicherheitsventil Gummischlauch / Soupape de sécurité tuyau en caoutchouc / Manguera de goma para válvula de seguridad
3	41502000350	Kit idraulico alta efficienza / High efficiency hydraulic unit / Hoch Effizientz Hydraulikeinheit / Unité hydraulique haut rendement / Unidad hidráulica alto rendimiento
3a	41502002100	Circolatore Wilo Para 7 IPWM / Water circulation pump Wilo Para 7 IPWM / Umwälzpumpe Wilo Para 7 IPWM / Pompe de circulation Wilo Para 7 IPWM / Bomba de circulación agua Wilo Para 7 IPWM
3a	41502000200	Valvola by pass / By pass valva / Ventile By Pass / Soupape By Pass / Válvula by pass
3a	41501103300	Valvola di sicurezza 3 Bar / Maximum pressure valve 3 Bar / Sicherheitsventil 3 Bar / Soupape de pression maximale 3 Bar / Válvula máxima presión 3 Bar
3a	41451108000	Pressostato di minima H2O / Pressur switch H2O / Druckwächter H2O / Pressostat H2O / Presostato H2O
3b	41502000400	Raccordo di carico caldaia / Boiler loading connection / Kessel Ladeanschluss / Port de charge de la chaudière / Puerto de carga de la caldera
3c	41502000500	Raccordo ritorno impianto / System return connection / System Rücklauf Verbindung / Connexion retour système / Conexión de retorno del sistema
3d	41502000600	Raccordo mandata impianto / Delivery tube connection / Vorlaufrohr Verbindung / Raccord tuyau refoulement / Raccor tubo de envío
4	41207910	Kit guarnizioni impianto idraulico / Hydraulic system gasket kit / Dichtungsbausatz für Hydraulikanlage / Kit de joints pour l'installation hydraulique / Kit de juntas de la instalación de fontanería
5	41502000800	Tubo circolatore caldaia / Boiler circulator tube / Kessel Zirkulatorrohr / Tube de circulation de chaudière / Tubo circulador de caldera
6	41502000700	Raccordo tubo mandata impianto / Delivery tube connection / Vorlaufrohr Verbindung / Raccord tuyau refoulement / Raccor tubo de envío
7	41501100800	Tubo di mandata acqua da caldaia / Boiler water delivery tube / Vorlaufrohr Wasser vom Kessel / Tuyau de refoulement eau de la chaudière / Tubo de envío de agua de la caldera
8	4120775	Vaso espansione (6 l) / Expansion vessel (6 l) / Expansionsgefäß (6 l) / Vase d'expansion (6 l) / Vaso de expansión (6 l)
9	4120779	Valvola di sfiato / Vent valve / Entlüftungsventil / Soupape de dégagement / Válvula respiradero

AKI HYDROMATIC 16 M1

Gruppo scambiatore / Exchanger group / Austausch Baugruppe / Groupe échangeur / Grupo intercambiador



N°	Codice/Code	Descrizioni / Description / Beschreibung / Description / Descripción
1	41400914540	Eliche raschiatore (1 pz.) / Turbulator props (1 pc.) / Propeller des Schabers (1 Teil) / Hélices turbulateur (1 pz.) / Hélice rascador (1 pz.)
2	41401129341	Staffa sostegno raschiatore Inox / Inox turbulator support bar / Haltebügel des Schabers aus Inox / Etrier support turbulateur en Inox / Zuncho apoyo rascador de Inox
3	41200903300	Trascinatore turbolatori (2 pz.) / Turbulator props puller (2 PC.) / Reinigungsspiralenmitnehmer (2 STCK). / Meneur de turbolateur (2 Pc.) / Arrebatador hélice rascador (2 pz.)
4	41201801360	Leva movimento turbolatori esterni / External turbulator movement lever / Aussere Turbulatorbewegungshebel / Levier de mouvement du turbulateur externe / Palanca de movimiento del turbulador externo
5	41801603200A	Treccia Ø10(5mt) / Braid Ø10(5mt) / Zopf Ø10(5mt) / Tresse Ø10(5mt) / Trenza Ø10(5mt)
6	41151600100	Pannello vermiculite coperchio / Vermiculite cover / Deckel aus Vermiculite / Couvercle en vermiculite / Tapa en vermiculite
7	41411608940V	Coperchio struttura caldaia nero / Boiler black cover / Schwarz Kelleldeckel / Couvercle noir chaudière / Tapa negra caldera
8	41801499550	Kit scarico sovrappressione camera di combustione (pz.2) / Pressure relief kit (Pcs.2) / Bausatz überdruckablauf brennkammer (Stck.2) / Kit decompression chambre combustion (Pcs.2) / Kit descompresion camara combustion (Pcs.2)