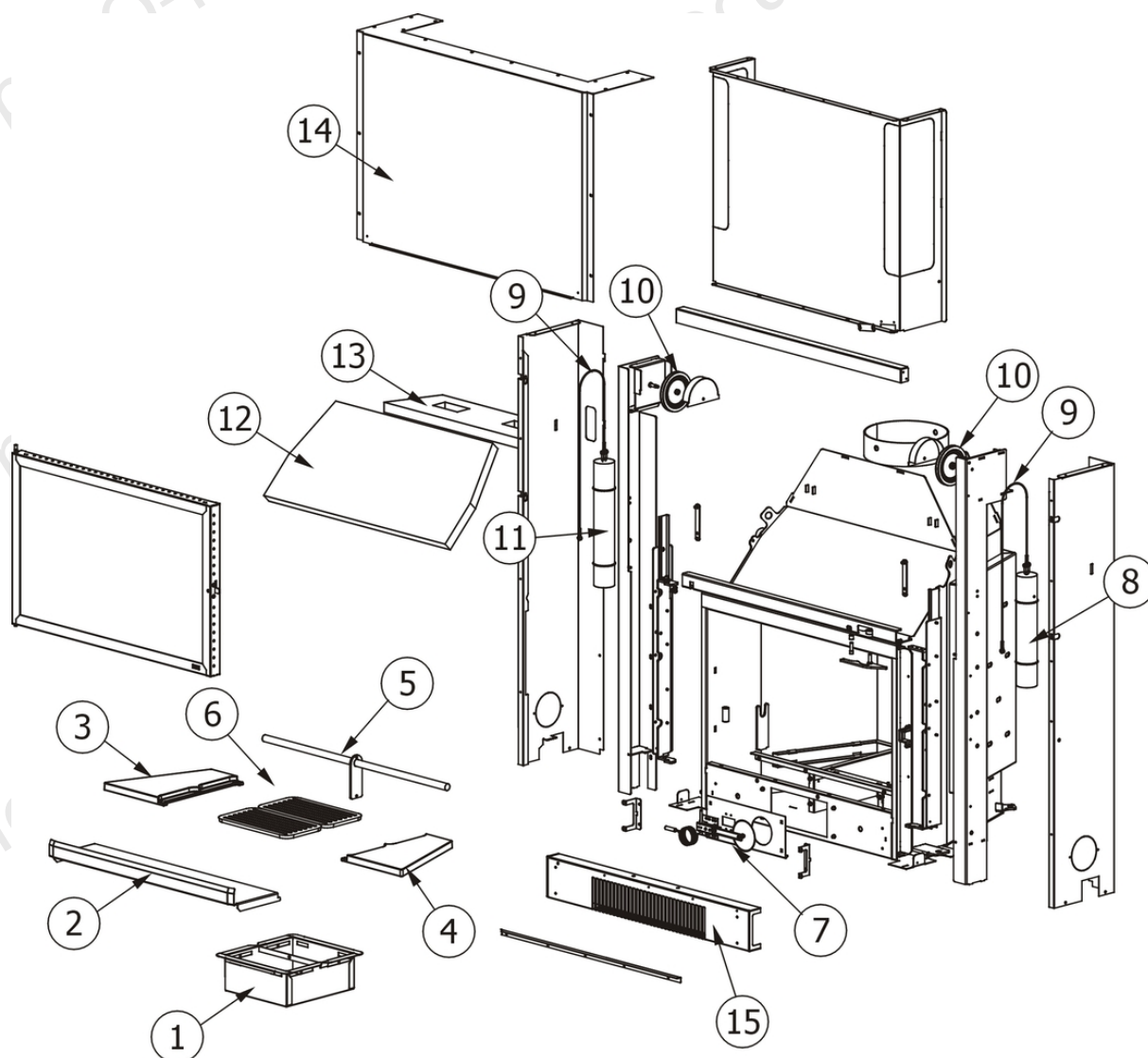


HYDROTHERM 70V

Componenti / Components / Bautelie / Composants / Componentes

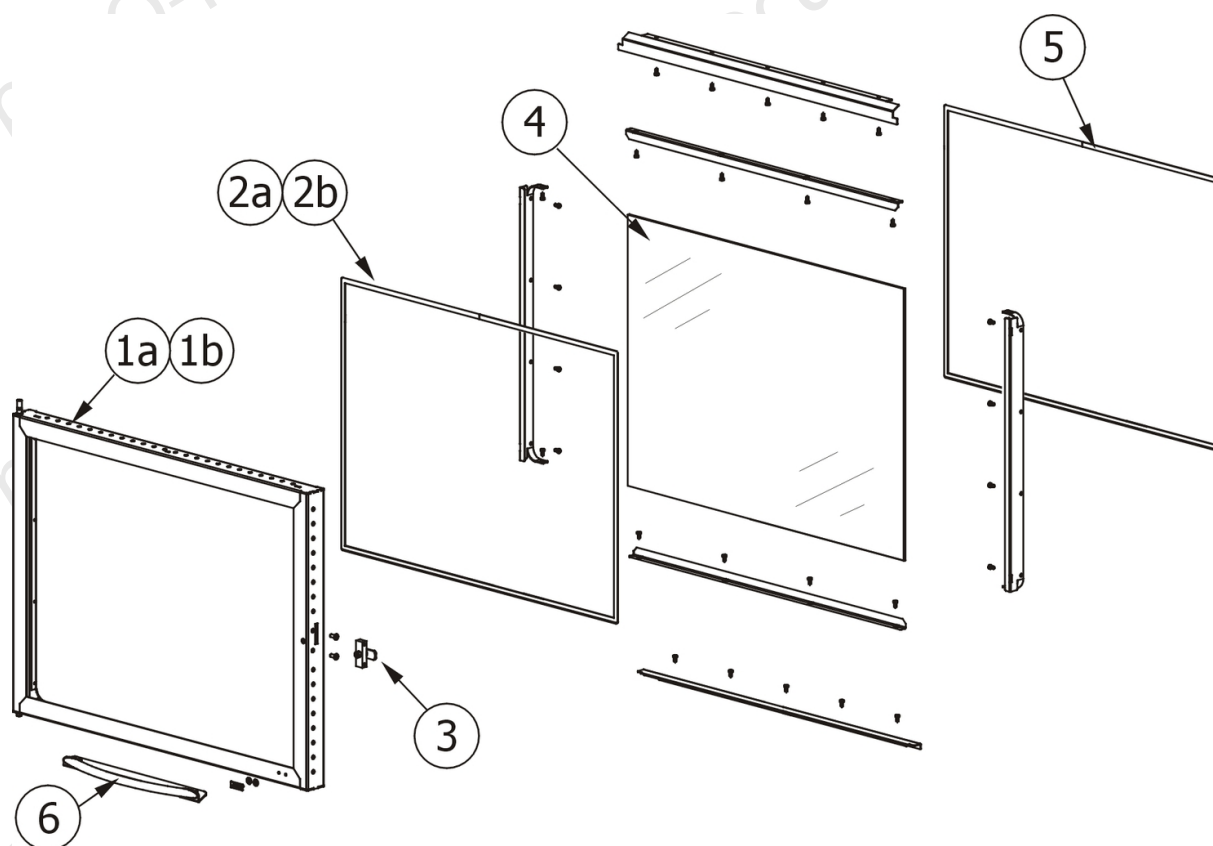


N°	Codice/Code	Descrizioni / Description / Beschreibung / Description / Description
1	42041291	Cassetto cenere / Ash drawer / Aschenkasten / Tiroir à cendres / Cajón ceniza
2	41400917140V	Piano fuoco / Fire bed / Brennebene / Plaque foyère / Piso del hogar
3	413008008V	Piano fuoco SX in ghisa / cast iron L. fire bed / Li. Brennebene aus Gusseisen / Plaque foyère G. en fonte / Piso del hogar IZDA de arrabio
4	413008009V	Piano fuoco DX in ghisa / cast iron R. fire bed / Re. Brennebene aus Gusseisen / Plaque foyère D. en fonte / Piso del hogar DCHA de arrabio
5	41400911340V	Paraceppi-Portalegna in acciaio / Steel log guard-wood rack / Holzscheithalterung aus Stahl / GRILLE DE FOYER PARE-BÜCHES / Chapa frontal acero parabrasa
6	4141187471000	Griglia cenere 160X295 / GRILLE 160X295 / ROST 160X295 / GRILLE 160X295 / REJELLA 160X295
7	415008028	Termoregolatore ingresso aria / Air inlet thermoregulator / Temperaturregelungslufteingang / Thermoregulateur entrée d'air / Termorregulador entrada aire
8	42030692	Contrappeso lato DX 5,5 Kg / R. side counterweight 5,5 Kg / Gegengewicht re. 5,5 Kg / Contrepoids côté D. 5,5 Kg / Contrapeso lado DCHO 5,5 Kg
9	412008019	Tirante fune / Steel anchor cable / Seilspannstange / Tirant câble en acier / Tirante soga
9	412008019	Tirante fune / Steel anchor cable / Seilspannstange / Tirant câble en acier / Tirante soga
10	412008004	Gruppo carrucola / Pulley assembly / Seilzuggruppe / Groupe poulie / Grupo garrucha
10	412008004	Gruppo carrucola / Pulley assembly / Seilzuggruppe / Groupe poulie / Grupo garrucha

11	42030615	Contrappeso 7,5 Kg. / Counterweight 7,5 Kg. / Gegengewicht 7,5 kg / Contrepoids 7,5 Kg. / Contrapeso 7,5 Kg
12	418008039	Deflettore anteriore in Calorite / Calorite front deflector / Vorderes Leitblech aus Calorite / Déflecteur antérieur en Calorite / Déflecteur anterior en Calorite
13	418008038	Deflettore posteriore in Calorite / Calorite rear deflector / Hinteres Leitblech aus Calorite / Déflecteur postérieur en Calorite / Deflector postérieur en Calorite
14	42041312A	Carter frontale / Front casing / Vorderes Gehäuse / Carter antérieur / Cártel frontal
15	42041315A	Frontale focolare nero / Front black fire box / Schwarze Feuerstellenfront / Panneau antérieur foyer noir / Frontal hogar negro

HYDROTHERM 70V

Porta fuoco / Fire door / Feuertür / Porte foyer / Puerta hogar



N°	Codice/Code	Descrizioni / Description / Beschreibung / Description / Description
1a	421010029	Porta completa finitura nero verniciato / Painted black complete door / Komplette Tür Ausführung Schwarz lackiert / Porte complète finition laquée noir / Puerta completa acabada negra barnizada
1b	42021630V	Telaio porta finitura nero verniciato / Black painted door frame / Türrahmen Ausführung Schwarz lackiert / Cadre porte finition laquée noir / Marco puerta acabado negro barnizado
2a	4120573A	Guarnizione a nastro 8 mm (5 mt.) per porta / Door strip gasket 8 mm (5 m) / Türbanddichtung 8 mm (5 m) / Joint ruban 8 mm (5 m) pour porte / Guarnición de cinta para puerta 8 mm (5 m)
2b	4120573B	Guarnizione a nastro 8 mm (50 mt.) per porta / Door strip gasket 8 mm (50 m) / Türbanddichtung 8 mm (50 m) / Joint ruban 8 mm (50 m) pour porte / Guarnición de cinta para puerta 8 mm (50 m)
3	42021622	Serratura con viti di fissaggio / Lock with fastening screws / Schloss mit Befestigungsschrauben / Serrure avec vis de fixation / Cerradura con tornillos de fijación
4	417008006	Vetroceramico con guarnizione 8 mm / Pyroceram with gasket 8 mm / Keramikglas mit Dichtung 8 mm / Vitrocéramique avec joint 8 mm / Vidrio cerámico con guarnición de 8 mm
5	412007003A	Cordino fibroceramico Ø 14 mm (5 mt.) / Ceramic fibre cord Ø 14 mm (5 m.) / Keramikfaserschnur Ø 14 mm (5 m) / Cordon en fibre céramique Ø 14 mm (5 m) / Junta a cuerda de fibra cerámica Ø 14 mm (5 m)
5	412007003B	Cordino fibroceramico Ø 14 mm (50 mt.) / Ceramic fibre cord Ø 14 mm (50 m.) / Keramikfaserschnur Ø 14 mm (50 m) / Cordon en fibre céramique Ø 14 mm (50 m) / Junta a cuerda de fibra cerámica Ø 14 mm (50 m)
5	412007003C	Kit sostituzione cordino (cordino+silicone) Ø 14 mm / Cord replacement kit (cord + silicon) Ø14 mm / Schnuraustauschsatz (Schnur +Silikon) Ø 14 mm / Kit remplacement cordon (cordon+silicon) Ø 14 / Kit sustitución junta a cuerda (junta a cuerda+silicón) Ø 14 mm
5	41401073150	Kit guarnizione porta -aggiornamento dalla versione 2010 alla versione 2011 / Door gasket kit - updating from 2010 to 2011 version / Türdichtungsbauersatz - Aktualisierungssatz von Version 2010 ab 2011 / Kit joint porte - Kit mis à jour de la version 2010 à la version 2011 / Kit junta puerta - Equipo actualización de la versión 2010 a la versión 2011
6	412008058V	Maniglia completa / Complete handle / Kompletter Griff / Poignée complète / Tirador completo