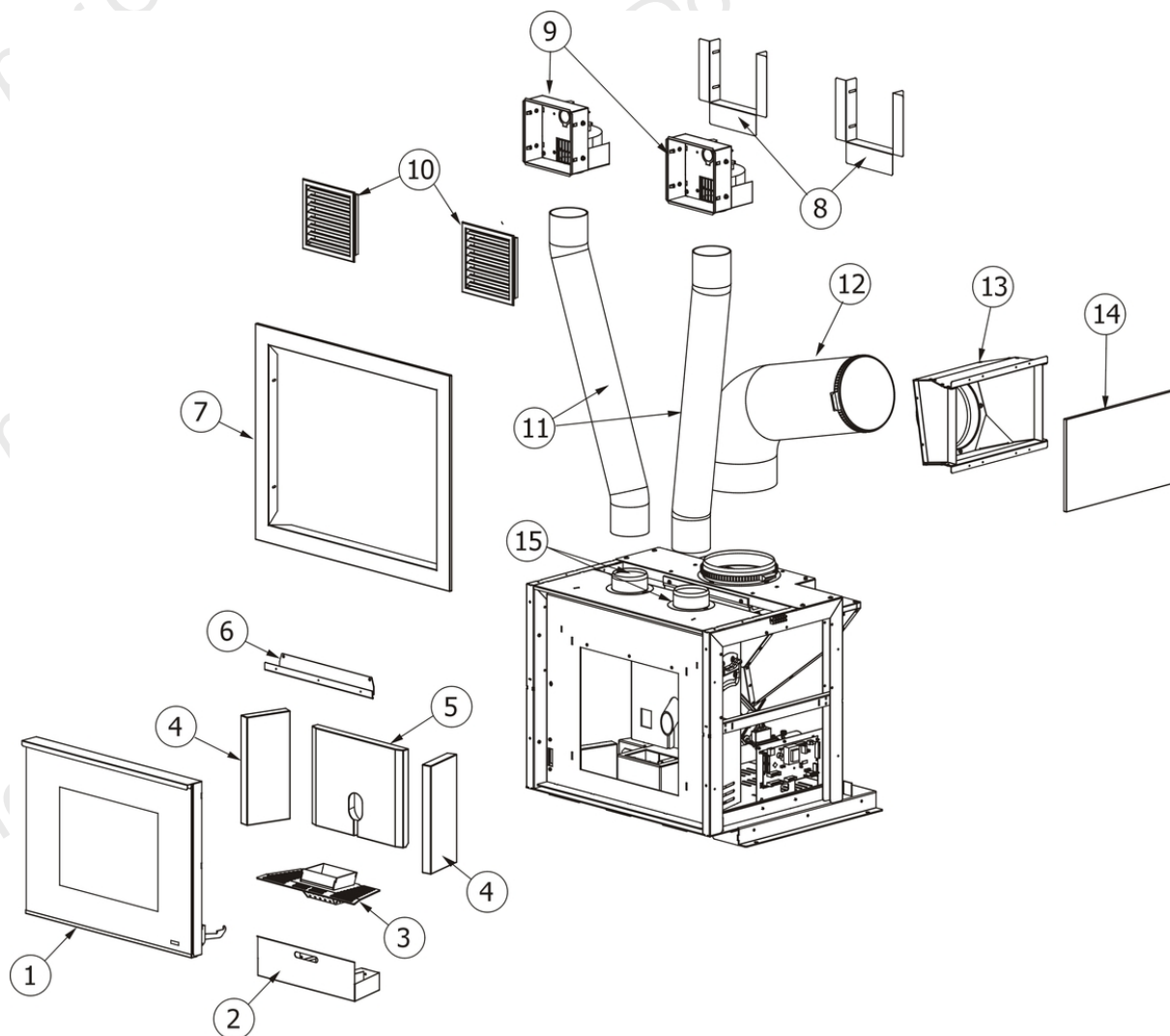


POWER THERM

Componenti Struttura Esterna / External structure components / Bauteile Aussenkorpus / Composants structure externe / Componentes estructura externa

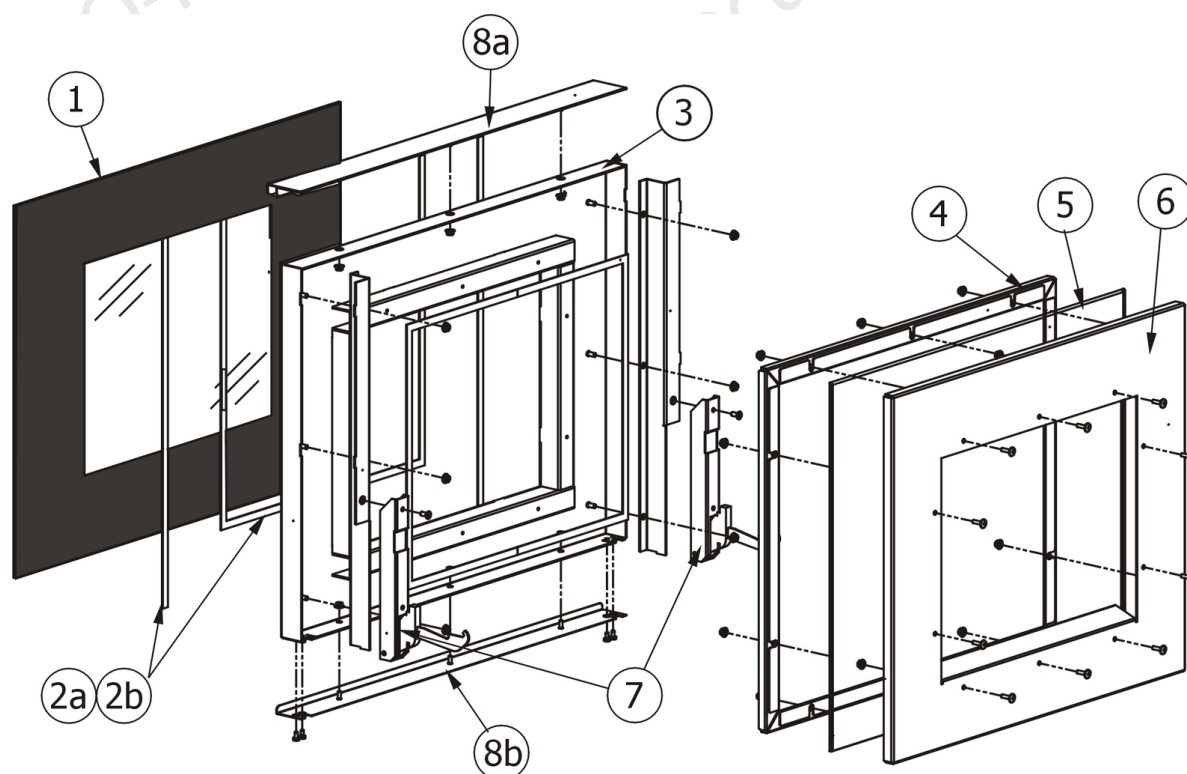


N°	Codice/Code	Descrizioni / Description / Beschreibung / Description / Descripción
1	422009001	Porta completa / Complete door / Komplette Tür / Porte complète / Puerta completa
2	41400926130	Cassetto cenere / Ash drawer / Aschenkasten / Tiroir à cendres / Cajón ceniza
3	42041003	Braciere / Combustion pot / Brennerpot / Pot de combustion / Brasero
4	42050232	Fianco DX-SX in Alutec / Alutec L.-R. side / Li.-Re. Seitenteil aus Alutec / Côté D.-G. en Alutec / Lateral DCHO-IZDO en Alutec
4	42050232	Fianco DX-SX in Alutec / Alutec L.-R. side / Li.-Re. Seitenteil aus Alutec / Côté D.-G. en Alutec / Lateral DCHO-IZDO en Alutec
5	42050231	Schiena in Alutec / Alutec back / Rückwand aus Alutec / Fond en Alutec / Parte trasera en Alutec
6	42041014	Staffa di bloccaggio Alutec / Alutec locking bracket / Befestigungsbügel Alutec / Bride de blocage Alutec / Estribo de fijación Alutec
7	42041013	Cornice esterna nera / Black outer frame / Schwarzer Außenrahmen / Cadre externe noir / Marco externo negro
8	4204124	Staffa / Bracket / Bügel / Etrier / Abrazadera
9	4008050	Gruppo ventilatore completo di staffa / Ventilator group complete with bracket / Lüfterbaugruppe mit Bügel / Groupe ventilateur muni d'étrier / Grupo ventilador con abrazadera
9	41451002903	Motore ventilatore portata 170 m3/h / Fan motor capacity 170 m3/h / Gebläsemotor Leistung 170 m3/h / Moteur ventilateur débit 170 m3/h / Motor ventilador caudal 170 m3/h
10	4008025	Bocchetta aria multidirezionale / Multi-directional air nozzle / Mehrweg-Luftauslass / Bouche d'air multidirectionnelle / Boquilla de aire multidireccional

11	40160049	Tubo flessibile Ø 100 mm - lungh. 1,5 mt. / FLEXIBLE ALUMINIUM TUBE Ø 100 mm - lungh. 1,5 mt. / ALUFLEX ROHR Ø 100 mm - lungh. 1,5 mt. / CONDUIT DE VENTILATION EN ALUMINIUM Ø 100 mm - lungh. 1,5 mt. / TUBO FLEXIBLE DE ALUMINIO Ø 100 mm - lungh. 1,5 mt.
12	418008016	Tubo di caricamento pellet / Pellet loading tube / Rohr für Pelleteinfüllung / Tuyau de chargement des granulés / Tubo de carga pellets
13	41400927830	Supporto sportello / Pellet door brakel / Türträger Klappe Pelleteinfüllung / Etrier porte chargement pellet / Soporte puerta pellet
14	422009002	Sportello caricamento pellet / Pellet loading door / Klappe Pelleteinfüllung / Porte de chargement des pellets / Puertita carga pellet
15	4008047	Flangia Ø 100 mm / Flange Ø 100 mm / Flansch Ø 100 mm / Bride Ø 100 mm / Brida Ø 100 mm

POWER THERM

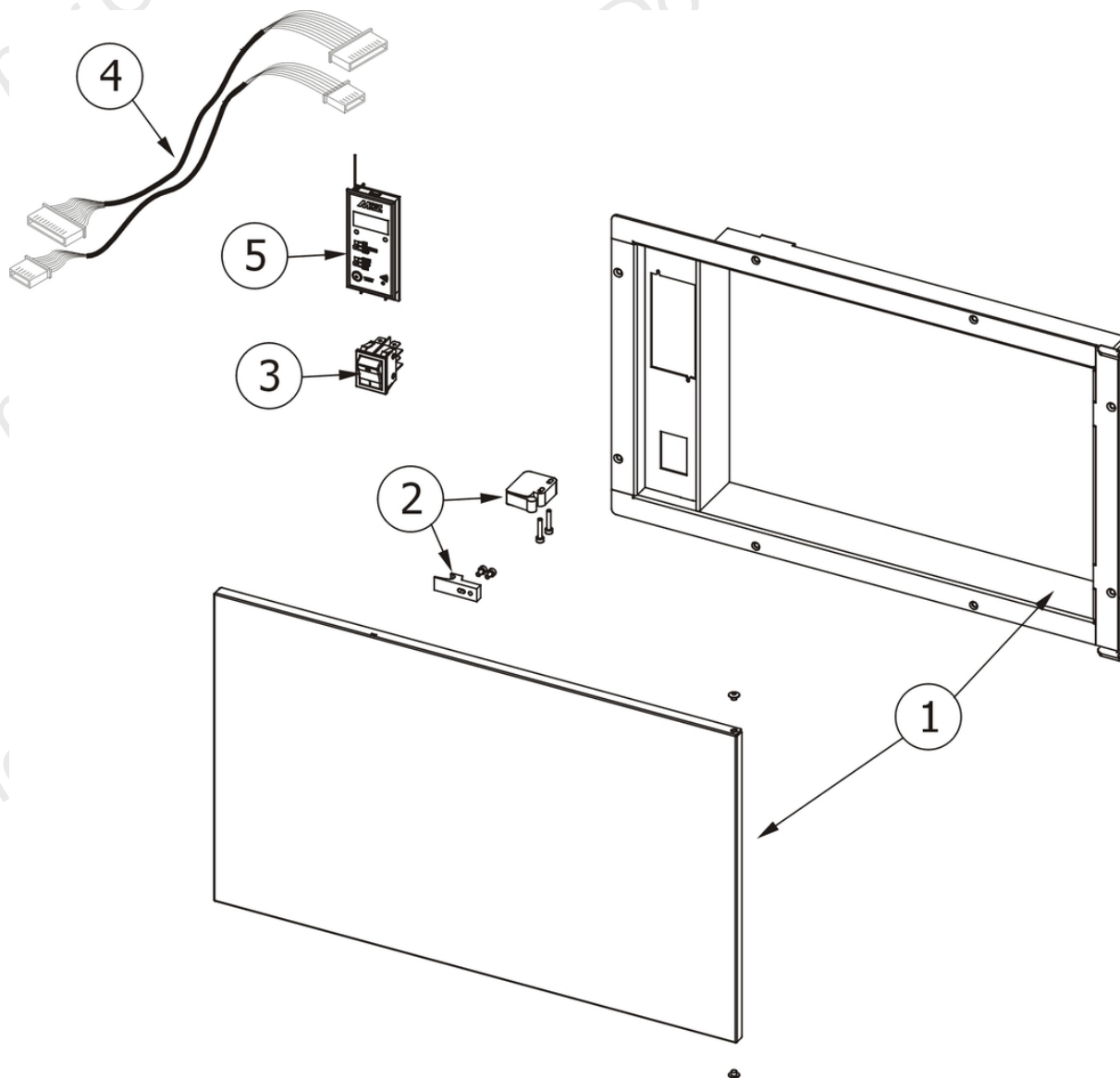
Porta fuoco / Fire door / Feuertür / Porte foyer / Puerta hogar



N°	Codice/Code	Descrizioni / Description / Beschreibung / Description / Description
1	4170196	Vetroceramico con guarnizione 8 mm / Glass with gasket 8 mm / Glaskeramikscheibe mit Dichtung 8 mm / Vitroc�ramique avec joint 8 mm / Cristal cer�mico con guarnici�n de 8 mm
2a	4120573A	Guarnizione a nastro 8 mm (5 mt.) per porta / Door strip gasket 8 mm (5 m) / T�rbanddichtung 8 mm (5 m) / Joint ruban 8 mm (5 m) pour porte / Guarnici�n de cinta para puerta 8 mm (5 m)
2b	4120573B	Guarnizione a nastro 8 mm (50 mt.) per porta / Door strip gasket 8 mm (50 m) / T�rbanddichtung 8 mm (50 m) / Joint ruban 8 mm (50 m) pour porte / Guarnici�n de cinta para puerta 8 mm (50 m)
3	41400925240V	Telaio porta con finitura nero verniciato / Door frame black painted finishing / T�rrahmen schwarz lackiert / Cadre porte finition laqu�e noir / Armaz�n puerta con acabado negro barnizado
4	41400937930	Controtelaio fissaggio guarnizione / Gasket fastening frame liner / Gegenrahmen Dichtungsbefestigung / Contre-cadre de fixation du joint / Contrarmaz�n de fijaci�n de junta
5	418008020	Cordino fibroceramico � 10 mm (5 mt.) / Ceramic fibre cord � 10 mm (5 m) / Keramikfaserschnur � 10 mm (5 m) / Cordon en fibre c�ramique � 10 mm (5 m) / Cord�n de fibra cer�mica � 10 mm (5 m)
6	41400914740	Staffa sostegno raschiatore / Turbulator support bar / Halteb�gel der Reinigungsspirale / �trier support turbulateur / Zuncho apoyo rascador
7	412008012	Cerniera a molla ancoraggio porta / Door anchoring spring loaded hinge / Federscharnier T�rbefestigung / Charni�re � ressort fixation porte / Bisagra con muelle fijaci�n puerta
7	412008012	Cerniera a molla ancoraggio porta / Door anchoring spring loaded hinge / Federscharnier T�rbefestigung / Charni�re � ressort fixation porte / Bisagra con muelle fijaci�n puerta
8a	41400925840V	Profilo superiore di fissaggio vetro con maniglia / Upper profile for glass fastening with handle / Oberes Profil der Glasbefestigung mit Griff / Profil sup�rieur de fixation de la vitre avec poign�e / Perfil superior de fijaci�n de cristal con tirador
8b	41400925940V	Profilo inferiore di fissaggio vetro / Lower profile for glass fastening / Unteres Profil der Glasbefestigung / Profil inf�rieur de fixation de la vitre / Perfil inferior de fijaci�n de cristal

POWER THERM

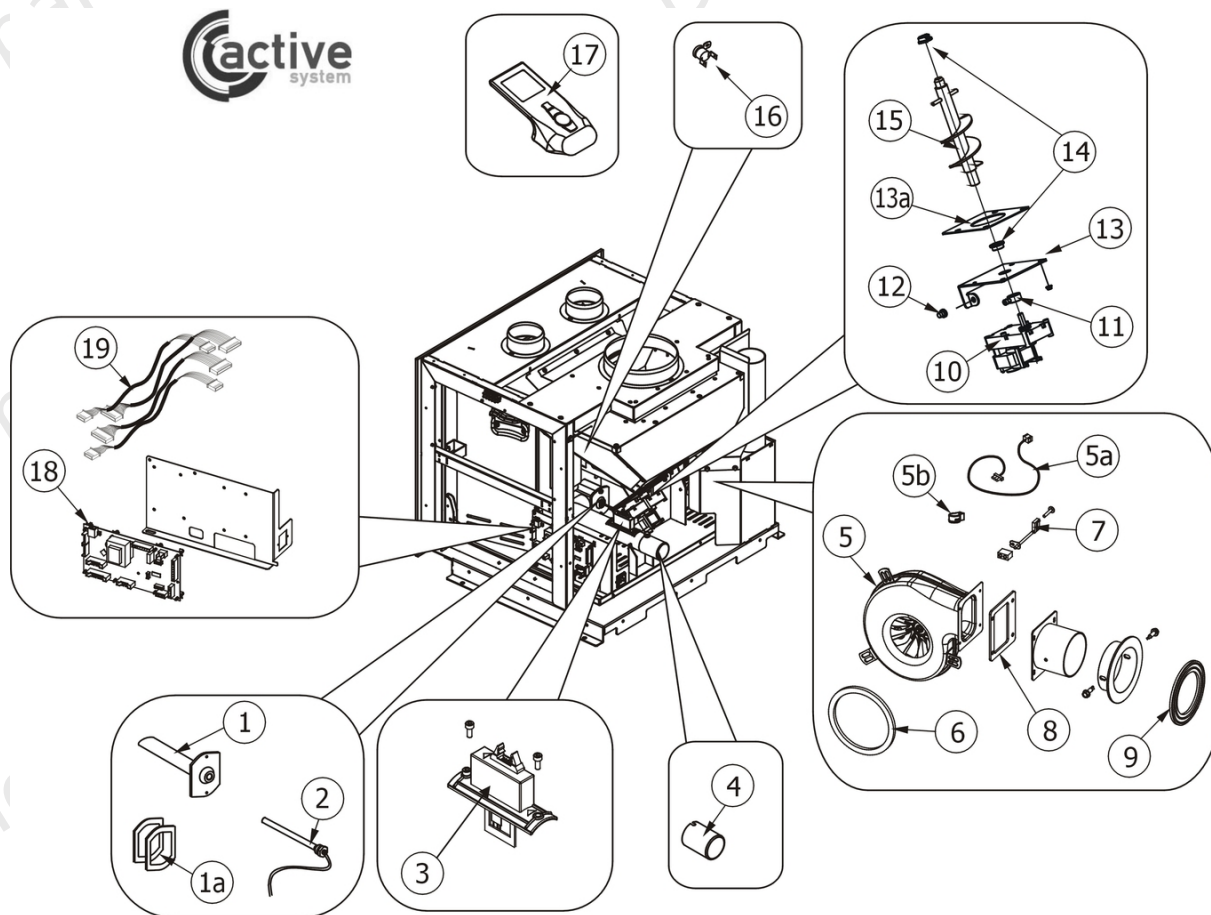
Sportello di caricamento pellet / Pellet loading door / Klappe Pelleteinfüllung / Porte de chargement des granulés de bois / Puerta de carga de los pellets de madera



N°	Codice/Code	Descrizioni / Description / Beschreibung / Description / Descripción
1	422009002	Sportello caricamento pellet / Pellet loading door / Klappe Pelleteinfüllung / Porte de chargement des pellets / Puertita carga pellet
2	41201305100	Chiusura a spinta / Push-pull pressure closing / Druckschließung / Fermeture par pression / Cierre a presión
3	41450905500	Pulsante accensione / On/Off button / Zündungstaste / Touche d'allumage / Botón encendido
4	4160444	Cavi flat sportello pellet / Flat cable pellet door / Flat Kabel Pellet Klappe / Câble flat porte du pellet / Cable flat puerta pellet
5	41450900700	Pannello di emergenza / Emergency panel / Notfalldisplay / Tableau de secours / Panel d'emergencia
5	41801499750	Kit 868 / Kit 868 / Kit 868 / Kit 868 / Kit 868

POWER THERM

Componenti interni elettronici e meccanici / Electronic and mechanical internal components / Interne elektronische und mechanische Bauteile / Composants électroniques et mécaniques internes / Componentes internos electrónicos y mecánicos



N°	Codice/Code	Descrizioni / Description / Beschreibung / Description / Description
1	42041071	Condotto candelella / Sparkplug duct / Zündkerzenkanal / Conduit bougie / Conducto bujía
1a	43640329A	Distanziali condotto candelella / Sparkplug conduit spacers / Distanzstücke Zündkerzenkanal / Entretoises conduit bougie / Espaciadores conducto bujía
2	41450905000	Candelella accensione pellet / Pellet ignition sparkplug / Zündkerze Pelletzündung / Bougie d'allumage pellet / Bujía encendido pellet
2	41801599550	Kit 50 candelelle / 50 Sparkplugs kit / Bausatz 50 Zündkerzen / Kit 50 Bougies / Kit 50 Bujías
3	41451205000	Sensore aria completo / Complete air sensor / Kompletter Luftfühler / Capteur air complet / Sensor aire completo
4	41401036100	Filtro antipolvere / Anti-dust filter / Staubschutzfilter / Filtre antipoussière / Filtro de protección polvo
5	41451003202	Ventilatore aspirazione fumi / Smoke exhausted fan / Rauchabsauggebläse / Ventilateur aspiration fumées / Ventilador aspiración humos
5	41801102500	Guarnizione / Gasket / Dichtung / Joint / Junta
5a	4160477	Cavo ENCODER / ENCODER cable / Drehzahlmesserkabel / Câble ENCODER / Cable ENCODER
5b	41451209300	Encoder per ventilatore fumi marchi LN2/SIT / Encoder for LN2/SIT smoke fan / Encoder für LN2/SIT Rauchgasgebläse / Encoder pour ventilateur des fumées marques LN2/SIT / Encoder para ventilador humos marcas LN2/SIT
6	41801002600	Guarnizione adesiva voluta fumi / Adhesive gasket smoke volute / Haftendichtung Rauchvolute / Joint adhesive volute fumées / Junta adhesiva voluta humos
6	41801599850	Kit 50 guarnizioni / Kit 50 gaskets / Bausatz 50 Dichtungen / Kit 50 joints / Kit 50 juntas
7	41450905700	Sonda temperatura fumi / Smoke temperature sensor / Rauchtemperaturfühler / Sonde température fumées / Sonda temperatura humos
8	418008030	Guarnizione / Gasket / Dichtung / Joint / Junta
9	41801502800	Guarnizione tra voluta e raccordo fumi / Gasket between volute and smoke connection / Dichtung zwischen Volute

		und Rauchabzug / Joint entre la volute et le raccord des fumées / Junta entre voluta y conexión de humos
10	4160278	Motoriduttore 1,5 RPM / Reduction motor 1,5 RPM / Getriebemotor 1,5 RPM / Motorréducteur 1,5 TPM / Motorreductor 1,5 RPM
11	4120398	Connettore motoriduttore-coclea / Reduction motor-feed screw connector / Verbindung Getriebemotor-Schnecke / Connecteur motorréducteur-vis sans fin / Conector motorreductor-cóclea
12	4120180	Gommini paracolpi (4 pz) / Rubber bumpers (4 pcs.) / Schlagschutzgummi (4 Stck) / Pièces caoutchouc antichoc (4 pcs) / Cauchitos anti-golpes (4 pz)
13	43640168	Base della coclea / Feed screw base / Untergestell der Förderschnecke / Base de la vis sans fin / Base de la cóclea
13a	4120615	Guarnizione base della coclea / Feed screw base gasket / Dichtung Untergestell der Förderschnecke / Joint pour la base de la vis sans fin / Junta base de la cóclea
14	4120614	Boccola grafitata (2 pz) / Etched bush (2 pcs) / Graphitbuchse (2 Stck) / Bride graphitée (2 pcs) / Brida grafitada (2 pz)
14	4120614	Boccola grafitata (2 pz) / Etched bush (2 pcs) / Graphitbuchse (2 Stck) / Bride graphitée (2 pcs) / Brida grafitada (2 pz)
15	43640424	Coclea di caricamento pellet / Pellet feed screw / Pellet Förderschnecke / Vis sans fin pour chargement du pellet / Cóclea de carga pellet
16	412007004	Clickson 110°C / Clickson 110°C / Clickson 110°C / Clickson 110°C / Clickson 110°C
17	41450901500	Telecomando / Remote control / Fernbedienung / Télécommande / Mando a distancia
17	41451106000	Telecomando / Remote control / Fernbedienung / Télécommande / Mando a distancia
17	41801499750	Kit 868 / Kit 868 / Kit 868 / Kit 868 / Kit 868
17	41451301203	Telecomando nero 434,5MHZ - Funzione impostabile da 0 a 3 Ventilatori / Black remote control 434,5MHZ - From 0 to 3 fan function / Schwarze Fernbedienung 434,5MHZ - Von 0 bis 3-Gebläse-Steuerung / Télécommande noire 434,5MHZ - Fonctionne à partir de 0 à 3 Ventilateurs / Mando a distancia negro 434,5MHZ - Función de 0 a 3 ventiladores
19	41450905300	Cavi flat Powertherm / Flat Cable Powertherm / Flat Kabel Powertherm / Cable flat Powertherm / Cable Flat Powertherm
18	41450907601	Scheda madre CEZA / Motherboard CEZA / Hauptplatine CEZA / Carte mère CEZA / Tarjeta madre CEZA
18	41801499750	Kit 868 / Kit 868 / Kit 868 / Kit 868 / Kit 868