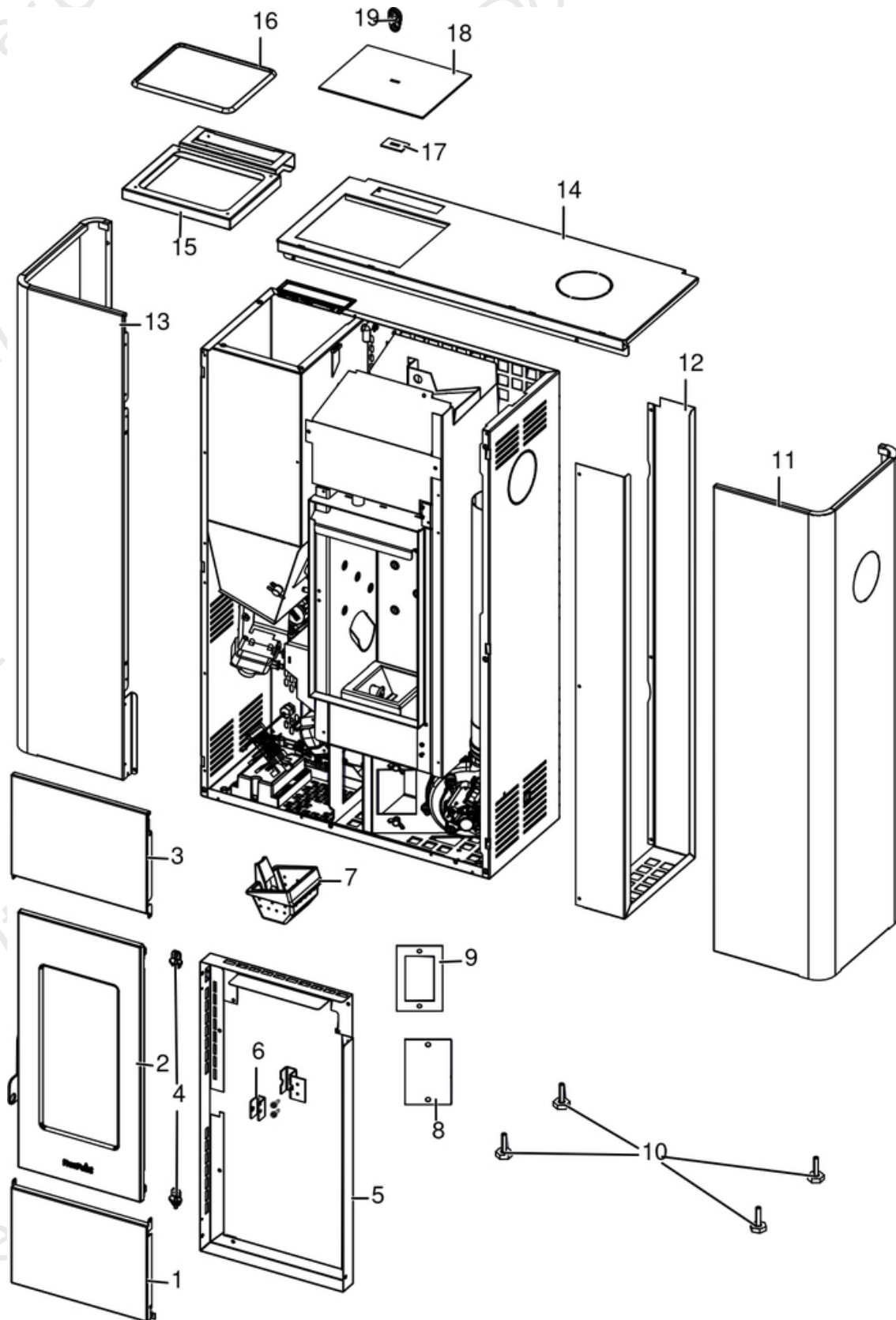


## ROXY 7KW

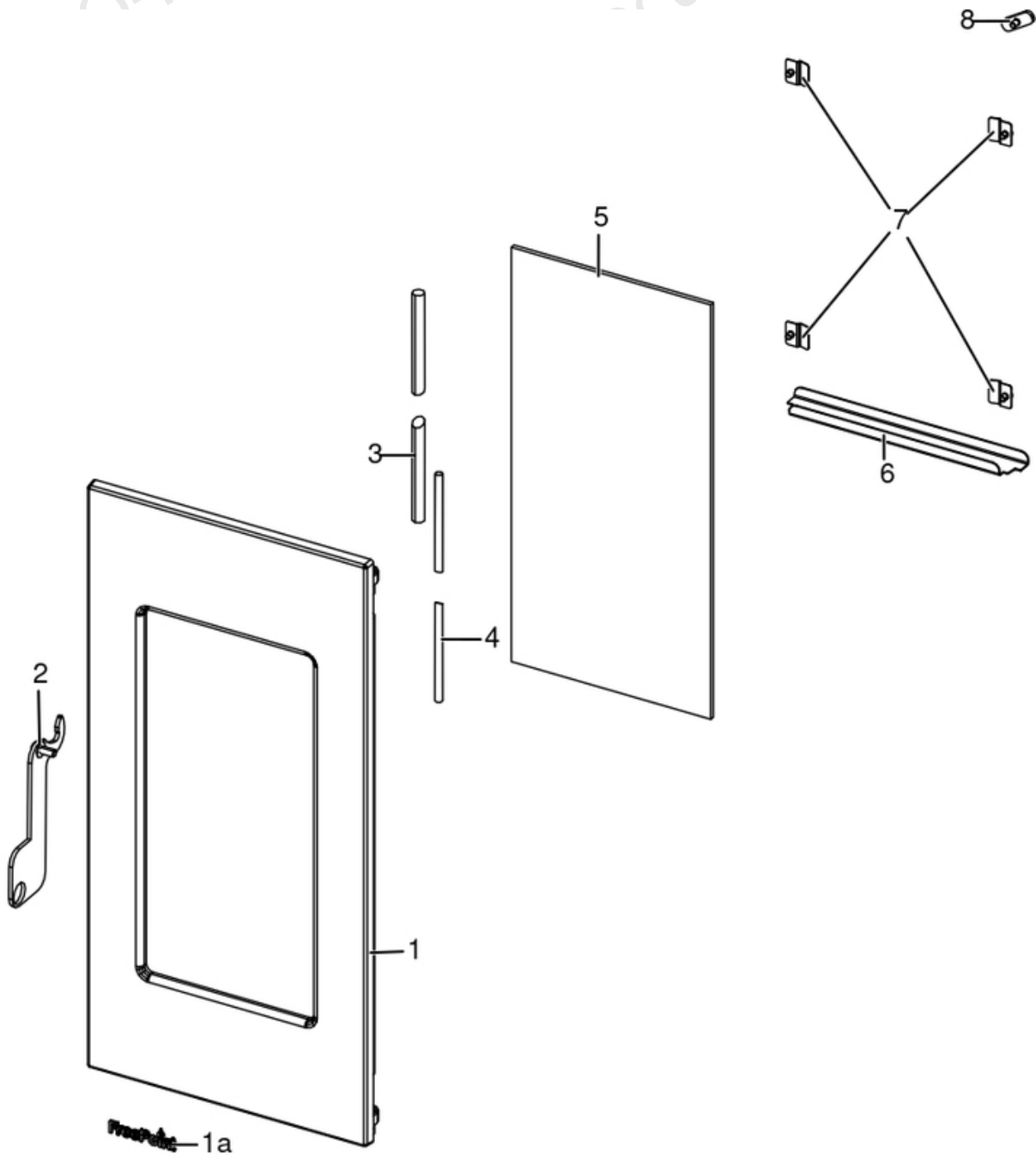
Componenti Struttura Esterna / External structure components / Bauteile Aussenkorpus / Composants structure externe / Componentes estructura externa



N°	Codice/Code	Descrizioni / Description / Beschreibung / Description / Descripcion
1	4D24019470363	Pannello inferiore nero / Lower black panel / Paneel unten Schwarz / Panneau inférieur noir / Panel inferior negro
2	4D245GP19010	Porta completa / Complete Door / Komplette Tür / Porte complète / Puerta completa
3	4D24019461363	Pannello nero superiore / Upper black panel / Schwarzes Paneel oben / Panneau noir supérieur / Panel superior negro
4	41201504460	Cerniera porta (2 pz.) / Door hinge (2 pc.) / Tür Scharnier (2 Stk.) / Charnière porte (2 pc.) / Bisagra puerta (2)
5	4D24019450363	Profilo frontale porta nero / Black frontal door profile / Schwarze Türschutz vorne / Profil porte frontal noir / Perfil frontal puerta negro
6	4D240194285	Kit staffa maniglia / Handle brackets kit / Haltebügel Kit / kit d'etriers du poigné / kit abrazaderas de tirador
7	4D130158010	Braciere / Grate / Brennschale / Brasero / Brasero
8	4D2401300111	Tappo ispezione vano fumi / Smoke compartment inspection plug / Inspektionskappe Rauchabzug / Clapet inspection compartiment fumées / Tapón inspección compartimento humos
9	4D18013001	Guarnizione 130x80 mm / Gasket 130x80 mm / Dichtung 130x80 mm / Joint 130x80 mm / Junta 130x80 mm
10	4D12013006	Piedini di appoggio (4 pz.) / Support feet (4 pcs.) / Einstellfüße (4 Stck.) / Vérins (4 pcs) / Pies de apoyo (4 pzs)
10	4D120201020	Piedino (4 pz) / Feet (4 Pcs) / Füße (4 Stck) / Vérins (4 Pcs) / Pies (4 pz)
11	4D24019475491	Fianco DX Bordeaux / Right side Bordeaux / Rechte Seite Bordeaux / Panneau droite Bordeaux / Panel DCHO Bordeaux
11	4D24019475496	Fianco DX Bianco / Right side White / Rechte Seite Weiss / Panneau droite Blanc / Panel DCHO Blanco
11	4D24019475440	Fianco DX Antracite / Right side Anthracite / rechte Seite Anthrazit / Panneau droite Anthracite / Panel DCHO Antracita
11	4D24019475417	Fianco DX Moka / Right side Moka / Rechte Seite Moka / Panneau droite Moka / Panel DCHO Moka
12	4D241194133	Compensatore DX Roxy / RH Roxy compensator / Rechte Abstandhalterung Roxy / Compensateur droit / Compensador DCHO
13	4D24019474491	Fianco SX Bordeaux / Left side Bordeaux / Linke Seite Bordeaux / Panneau gauche Bordeaux / Panel IZDO Bordeaux
13	4D24019474496	Fianco SX Bianco / Left side White / Linke Seite Weiss / Panneau gauche Blanc / Panel IZDO Blanco
13	4D24019474440	Fianco SX Antracite / Left side Anthracite / Linke Seite Anthrazit / Panneau gauche Anthracite / Panel IZDO Antracita
13	4D24019474417	Fianco SX Moka / Left side Moka / Linke Seite Moka / Panneau gauche Moka / Panel IZDO Moka
14	4D24019463361	Top / Top / Top / Top / Top
15	4D241194063	Supporto display / Display support / Stütze Steuerplatine / Support tableau de commande / Soporte pantalla
16	4D18013016	Guarnizione 155X190 mm / Gasket 155X190 mm / Dichtung 155x190 mm / Joint 155X190 mm / Junta 155X190 mm
17	4D241198071	Spessore maniglia / Handle buffer / Griff Ausgleichsscheibe / Epaisseur poignée / Espesor manija
18	4D24019442163	Coperchio serbatoio pellet / Pellet hopper cover / Deckel Pelletbehälter / Couvercle réservoir pellet / Tapadera depósito pellet
19	41801602200	Maniglia siliconica / silicone handle / Silikongriff / Poignée de silicone / Tirador de silicona

## ROXY 7KW

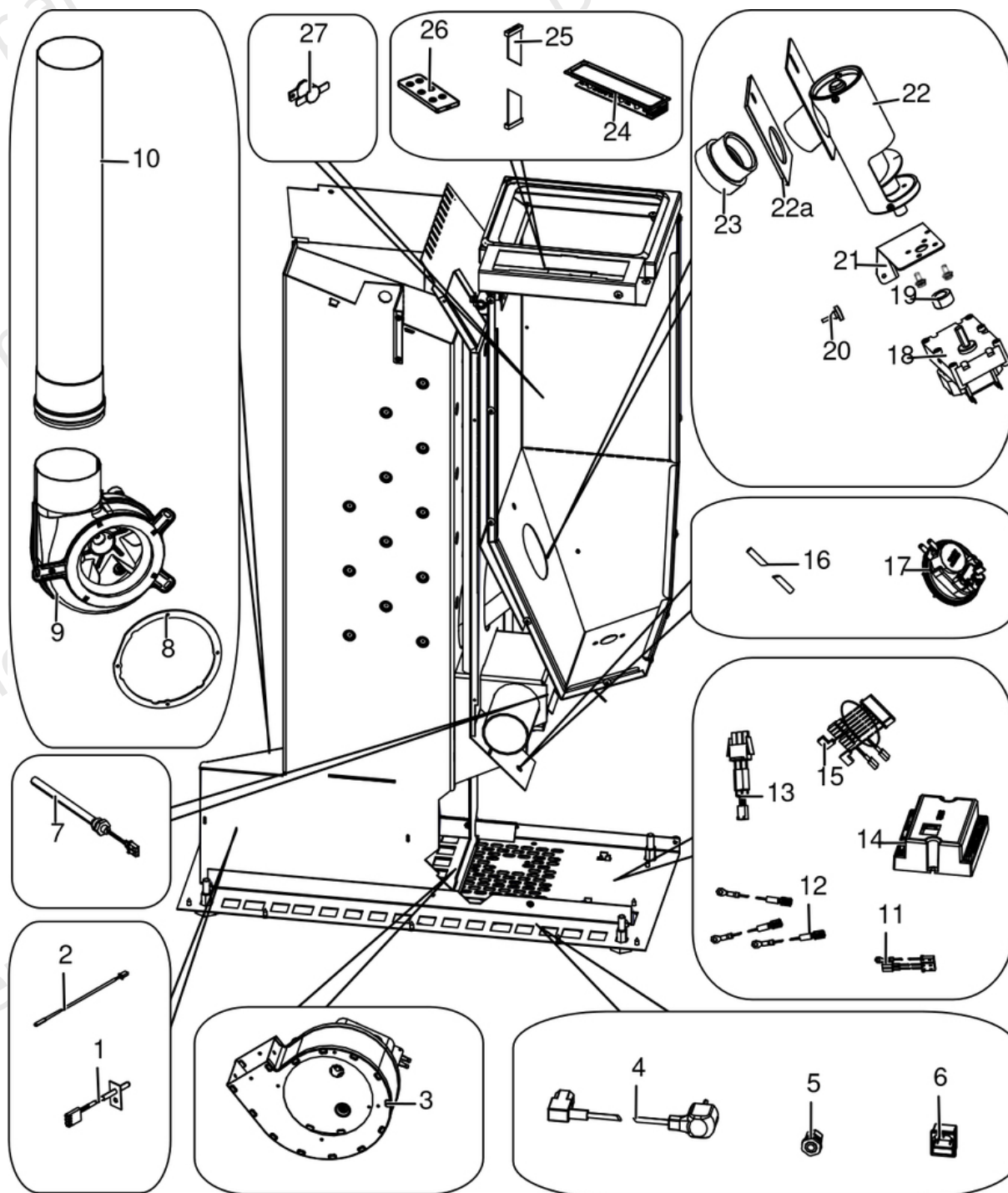
Porta fuoco / Fire door / Feuertür / Porte foyer / Puerta hogar



N°	Codice/Code	Descrizioni / Description / Beschreibung / Description / Descripción
1	4D245GP19001	Porta / Door / Tür / Porte / Puerta
1a	4D18013009	Targhetta Freepoint / Freepoint plate / Freepoint blech / Plaque Freepoint / Placa Freepoint
2	4D24016014161	Maniglia / Handle / Griff / Poignée / Tirador
3	4D18013021A	Guarnizione treccia nera D.10 - 5 M / Black twist gasket D.10 - 5 M / Dichtung D.10 - 5 M / Joint tresse noire D.10 - 5 M / Junta D.10 - 5 M
3	4D18013021B	Guarnizione treccia nera D.10 - 50 M / Black twist gasket D.10 - 50 M / Dichtung D.10 - 50 M / Joint tresse noire D.10 - 50 M / Junta D.10 - 50 M
4	4D18013034A	Guarnizione Tricotex D.6mm (5m) / Gasket Tricotex D.6mm (5m) / Dichtung Tricotex D.6mm (5m) / Joint Tricotex D.6mm (5m) / Junta Tricotex D.6mm (5m)
4	4D18013034B	Guarnizione Tricotex D.6mm (50m) / Gasket Tricotex D.6mm (50m) / Dichtung Tricotex D.6mm (50m) / Joint Tricotex D.6mm (50m) / Junta Tricotex D.6mm (50m)
5	4D170194010	Vetro ceramico / Ceramic glass / Glaskeramikscheibe / Vitre en céramique / Cristal cerámico
6	4D241194153	Raccogli cenere porta / Door ash holder / Tür- Aschensammeln / Collecteur de cendres porte / Recoger cenizas
7	4D2401317703	Fermavetro (pz.2) / Glass fastening brackets (pcs.2) / Haltebügel für Scheibenbefestigung (stk.2) / Etrier de fixation de la vitre (pcs.2) / Retendor del cristal (pz.2)
8	4D240157991	Asola porta / Door lock hole / Schleife für Türblockierung / Boucle de porte / Ojal de la puerta

## ROXY 7KW

Componenti interni meccanici ed elettronici / Electronic and mechanic internal parts / Interne mechanische und elektronische Bauteile / Composants internes mécaniques et électroniques / Componentes internos electrónicos y mecánicos



N°	Codice/Code	Descrizioni / Description / Beschreibung / Description / Descripción
1	4D145194010	Sonda fumi / Smoke sensor / Rauchgasfühler / Sonde fumées / Sonda humos
2	4D145150100	Sonda ambiente / Room temperature sensor / Raumtemperaturfühler / Sonde température ambiance / Sonda ambiente
3	4D145201070	Ventilatore aria / Air fan / Luftgebläse / Ventilateur air / Ventilador aire
4	4D14513041	Cavo alimentazione / Power source cable / Zündungskabel / Câble alimentation / Cable alimentación

5	4D14513018	Pressacavo + cont. Dado / Cable holder / Kabelklemme / Presse-cable / Presionacable
6	4D14513084	Cavo con spina Shucko / Cable with Shucko plug / Kabel mit Schucko Steckdose / Cable avec fiche Shucko / Cable con enchufe Schucko
7	4D145181040	Candeletta / Sparkplug / Zündkerze / Bougie / Bujía
8	4D180204001	Guarnizione ventilatore fumi / Smoke ventilator gasket / Rauchmotordichtung / Joint de ventilateur des fumées / Junta ventilador de humos
9	4D145181100	Aspiratore fumi stagno / Air-tight smoke exhausted fan / Luftdich Rauchgasgebläse / Ventilateur fumées étanche / Ventilador humos hermético
9	4D145209170	Encoder per ventilatore fumi marchi TRIAL / Encoder for TRIAL smoke fan / Encoder für TRIAL Rauchgasgebläse / Encoder pour ventilateur des fumées marques TRIAL / Encoder para ventilador humos marcas TRIAL
10	4D160194030	Tubo fumi nero / Black smoke pipe / Schwarzer Rauchsrohr / Conduit des fumées noir / Tubo de humos negro
11	4D145183040	Cablaggio 3 Pin completo / Complete wiring kit 3 Pin / Komplette Verkabelung 3 Pin / Câblage complet 3 Pin / Cableado completo 3 Pin
12	4D14513022	Cavo massa 680 mm / Mass cable 680 mm / Masse Kabel 680 mm / Cable masse 680 mm / Cable masa 680 mm
12	4D14513060	Cavo massa 130 mm / Mass cable 130 mm / Masse Kabel 130 mm / Cable masse 130 mm / Cable masa 130 mm
12	4D145140110	Cavo massa 280 mm / Mass cable 280 mm / Masse Kabel 280 mm / Cable masse 280 mm / Cable masa 280 mm
13	4D145194020	Cavo Encoder / Encoder cable / Encoder Kabel / Câble encoder / Cable encoder
14	4D14513036B	Scheda madre N100 / Motherboard N100 / Hauptplatine N100 / Carte mère N100 / Tarjeta madre N100
15	4D145194040	Cablaggio 8 Pin completo / Complete wiring kit 8 Pin / Komplette Verkabelung 8 Pin / Câblage complet 8 Pin / Cableado completo 8 Pin
16	4120631A	Tubicino silicónico - 5m / Silicon tube - 5m / Silikonrohr - 5m / Petit tuyau en silicone - 5m / Tubo silicónico - 5m
17	4D145181110	Pressostato / Pressure switch / Druckwächter / Pressostat / Presostato
18	4D145181010	Motoriduttore 1 RPM / Reduction motor 1 RPM / Getriebemotor 1 RPM / Motorréducteur 1 TPM / Motorreductor 1 RPM
19	4120398	Connettore motoriduttore-coclea / Reduction motor-feed screw connector / Verbindung Getriebemotor-Schnecke / Connecteur motorréducteur-vis sans fin / Conector motorreductor-cóclea
20	4D120172010K	Kit 4 paracolpi / Kit 4 Bumpers / Kit 4 Schlagschutzgummi / Kit 4 pièces antichoc / Kit 4 anti-golpes
21	4D241198043	Staffa / Bracket / Haltebügel / Etrier / Abrazadera
22	41411933850	Gruppo alimentazione / Feeding group / Pelletsförderungsgruppe / Groupe d'alimentation / Grupo de alimentación
22a	41801902900	Guarnizione caricamento pellet / Pellet loading gasket / Dichtung Pelleteinfüllung / Joint de chargement pellet / Burlate carga pellet
23	41801702600	Disaccoppiatore mesc. Marrone / Brown disengaging device / Braun Verängungsrohr / Tuyau de découplage maron / Tubo de desvío marron
24	4D145198030	Display 3 tasti / 3 buttons control panel / Bedienblende mit 3 Taste / Panneau de commande 3 boutons / Panel de mandos con 3 botones
25	4D14513007	Cavo flat scheda-pannello / Flat cable motherboard-control panel / Flat Kabel Hauptplatine-Bedienblende / Câble flat carte mère-panneau commande / Cable flat tarjeta madre-panel de mandos
26	5019012	Telecomando / Remote control / Fernbedienung / Télécommande / Mando a distancia
27	4D14513006	Termostato 60°C / Thermostat 60°C / Thermostat 60°C / Thermostat 60°C / Termostato 60°C