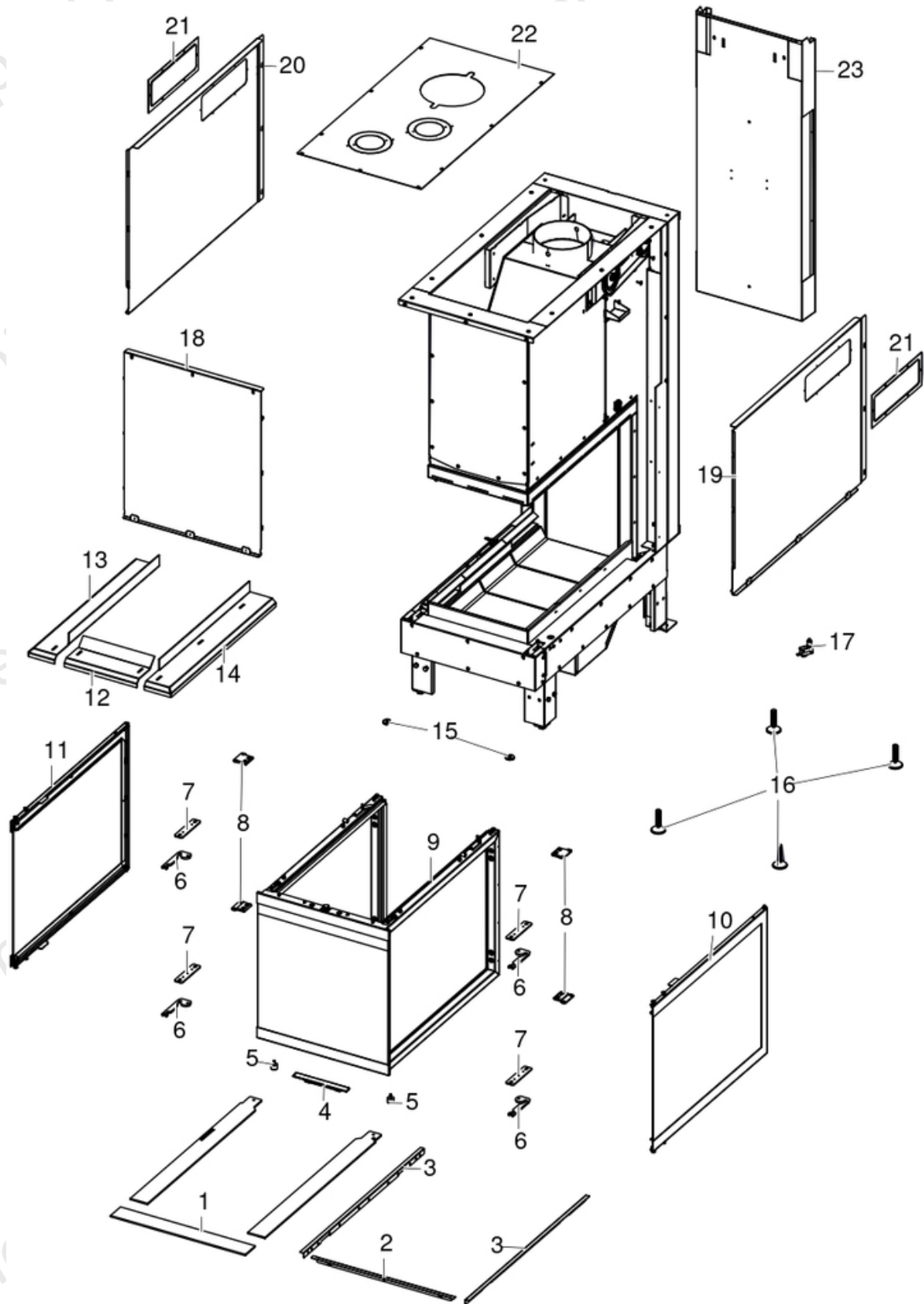


MCZ GROUP

PLASMA T50 WOOD

Gruppo struttura / Structure groupe / Korpusgruppe / Groupe structure / Grupo estructura

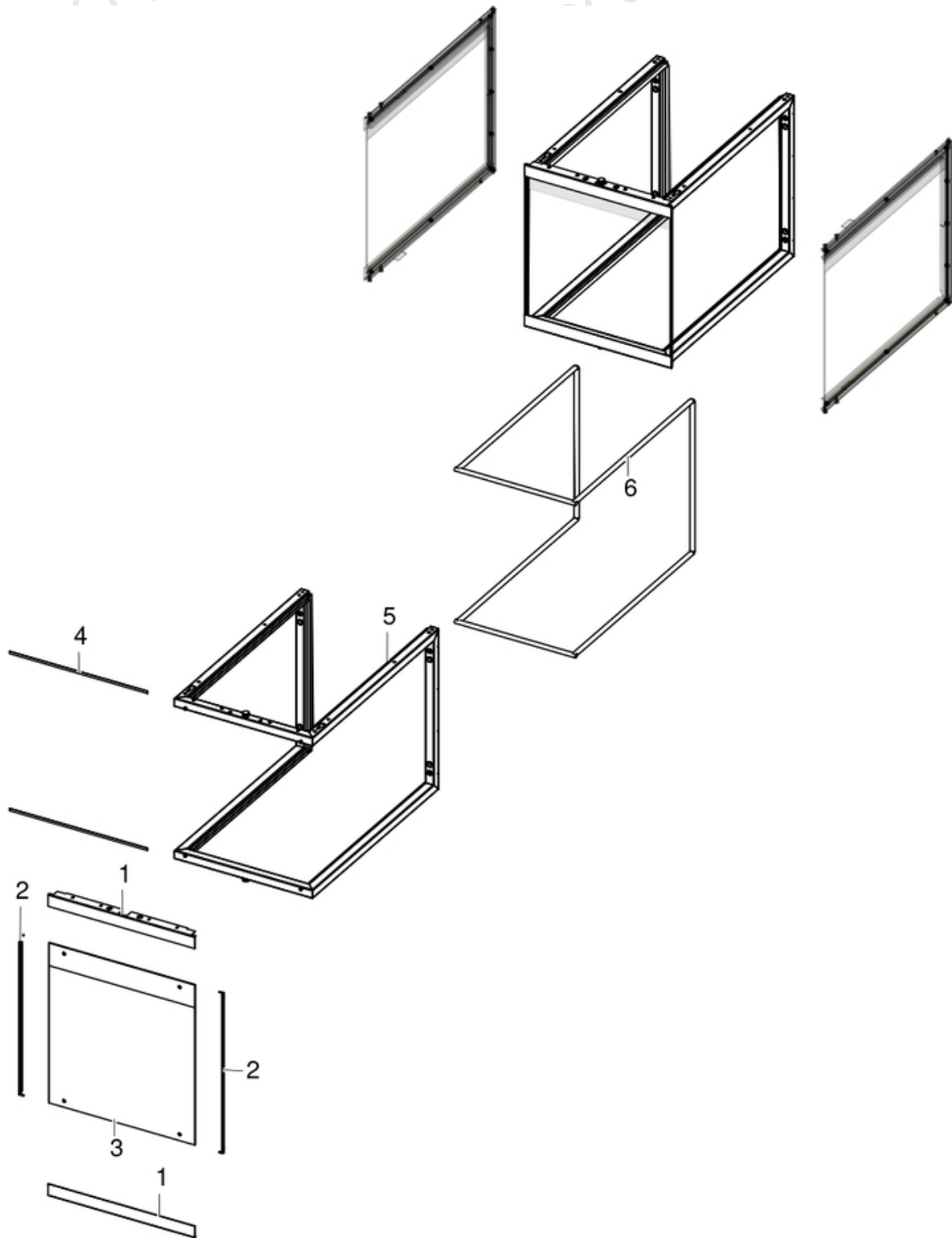


N°	Codice/Code	Descrizioni / Description / Beschreibung / Description / Descripcion
1	41402012750	Kit basamento / Base kit / Sockelsatz / Kit base / Kit base
2	4141186873100	Profilo copribordo frontale / Front edge cover profile / Abdeckprofil Vorderkante / Profil de couverture de bord avant / Perfil de la cubierta del borde frontal
3	4141186883100	Profilo copribordo laterale / Side edge cover profile / Seitenkanten-Abdeckprofil / Profil de couverture de bord latéral / Perfil de la cubierta del borde lateral
4	41411722140P	Maniglia / Handle / Griff / Poignée / Tirador
5	41201704500	Supporti antivibranti (10pz) / Anti-vibration supports (10pcs) / Schwingungsdämpfend Halterungen (10 Stck.) / Suport pour éléments antivibrations (10 pcs) / Apoyo anti-vibraciones (10 pzs)
6	4141182101000	Maniglia inferiore / Lower handle / Unterer Griff / Poignée inférieure / Manija inferior
7	4141182092000	Staffa supporto maniglia / Bracket for handle / Haltebügel für Griff / Support de poignée / Soporte de manija
8	4141182083000	Cerniera porta / Door hinge / Türscharnier / Charnière de porte / Bisagra de puerta
9	41421900350	Porta / Door / Tür / Porte / Puerta
10	41421811950	Porta laterale Dx / Right door / Rechte Tür / Porte droite / Puerta derecha
11	41421812050	Porta laterale Sx / Left door / Linke Tür / Porte gauche / Puerta izquierda
12	4141186823200	Deflettore vetro / Glass deflector / Glas Leitblech / Déflecteur vitre / Deflector vidrio
13	4141186834200	Deflettore vetro Sx / Left glass deflector / Glas Leitblech links / Déflecteur vitre gauche / Deflector vidrio izquierdo
14	4141186844200	Deflettore vetro Dx / Right glass deflector / Glas Leitblech rechts / Déflecteur vitre droit / Deflector vidrio derecho
15	41801657900	Magneti (pz.2) / Magnet (pcs.2) / Magnet (stk. 2) / Aimant (pcs.2) / Imán (pz.2)
16	412008041	Piedini di appoggio (4 pz.) / Support feet (4 pcs.) / Einstellfüße (4 Stck.) / Vérins d'appui (4 p.es) / Pies de apoyo (4 piezas)
17	4160457	Pulsante per l'interruzione dell'alimentazione elettrica / power supply on-off button / Taste zur Unterbrechung der Stromversorgung / Bouton d'arrêt de l'alimentation électrique / Botón de corte de la alimentación eléctrica
18	41401817731	Carter superiore / Upper cover / Obere Abdeckung / Couverture supérieure / Tapa superior
19	41401817831	Carter superiore Dx / Upper right cover / Obere rechte Abdeckung / Couverture supérieure droite / Carter superior derecho
20	41401817931	Carter superiore Sx / Upper left cover / Obere linke Abdeckung / Couverture supérieure gauche / Carter superior izquierdo
21	41401703300	Tappo struttura / Structure plug / Strukturklappe / Clapet de la structure / Tapón estructura
22	41401818210	Copertura mantello / Cover / Abdeckung / Couverture / Cobertura
23	41401818032	Involucro posteriore / Rear casing / Hinteres Gehäuse / Boîtier arrière / Carcasa trasera

MCZ GROUP

PLASMA T50 WOOD

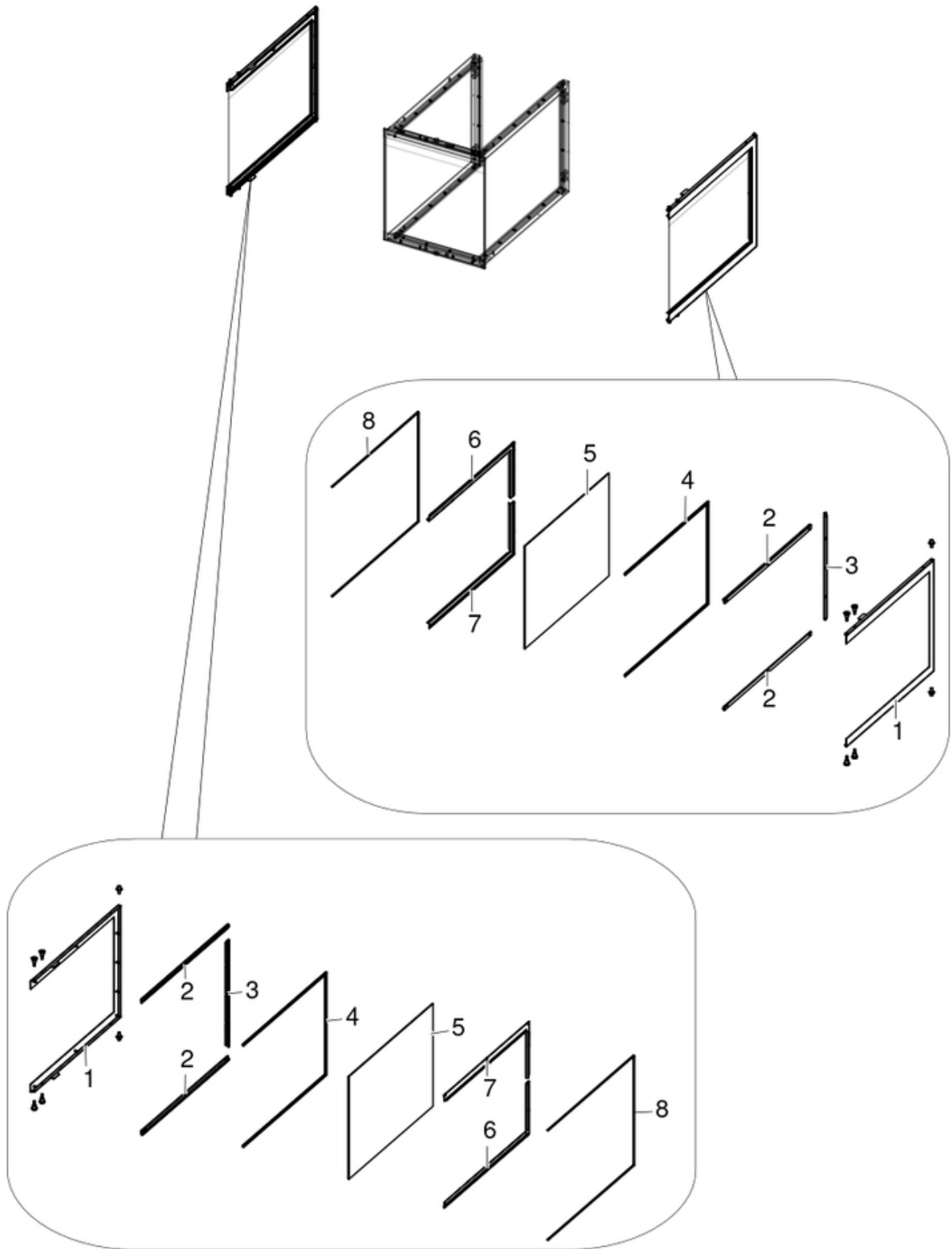
Gruppo Porta / Fire door / Feuertür / Porte foyer / Puerta hogar



N°	Codice/Code	Descrizioni / Description / Beschreibung / Description / Descripción
1	4141189443000	Fermavetro porta / Glass fastening bracket door / Haltebügel für Scheibebefestigung Tür / Etrier de fixation vitrocéramique - porte / Retendor del cristal - Puerta
2	4141186753100	Porta laterale / Lateral door / Seitliche Tür / Porte latérale / Puerta lateral
3	41701801060	Vetroceramico laterale con serigrafia / Lateral glass ceramic with silk-screen printing / Seitliche Glaskeramik mit Siebdruck / Vitrocéramique latérale avec sérigraphie / Cerámica de vidrio lateral con serigrafía
4	4120573A	Guarnizione a nastro 8 mm (5 mt.) per porta / Door strip gasket 8 mm (5 m) / Türbanddichtung 8 mm (5 m) / Joint ruban 8 mm (5 m) pour porte / Guarnición de cinta para puerta 8 mm (5 m)
4	4120573B	Guarnizione a nastro 8 mm (50 mt.) per porta / Door strip gasket 8 mm (50 m) / Türbanddichtung 8 mm (50 m) / Joint ruban 8 mm (50 m) pour porte / Guarnición de cinta para puerta 8 mm (50 m)
5	4142181125000	Porta / Door / Tür / Porte / Puerta
6	41201704400A	Guarnizione Tricotex (5 mt) / Tricotex gasket (5 mt) / Dichtung Tricotex (5 mt) / Joint Tricotex (5 mt) / Junta Tricotex (5 mt)
6	41201704400B	Guarnizione Tricotex (50 mt) / Tricotex gasket (50 mt) / Dichtung Tricotex (50 mt) / Joint Tricotex (50 mt) / Junta Tricotex (50 mt)
6	41201704400C	Guarnizione Tricotex + silicone (5 mt) / Tricotex gasket + silicone (5 mt) / Dichtung Tricotex + Silikon (5 mt) / Joint Tricotex + silicone (5 mt) / Junta Tricotex + silicona (5 mt)

PLASMA T50 WOOD

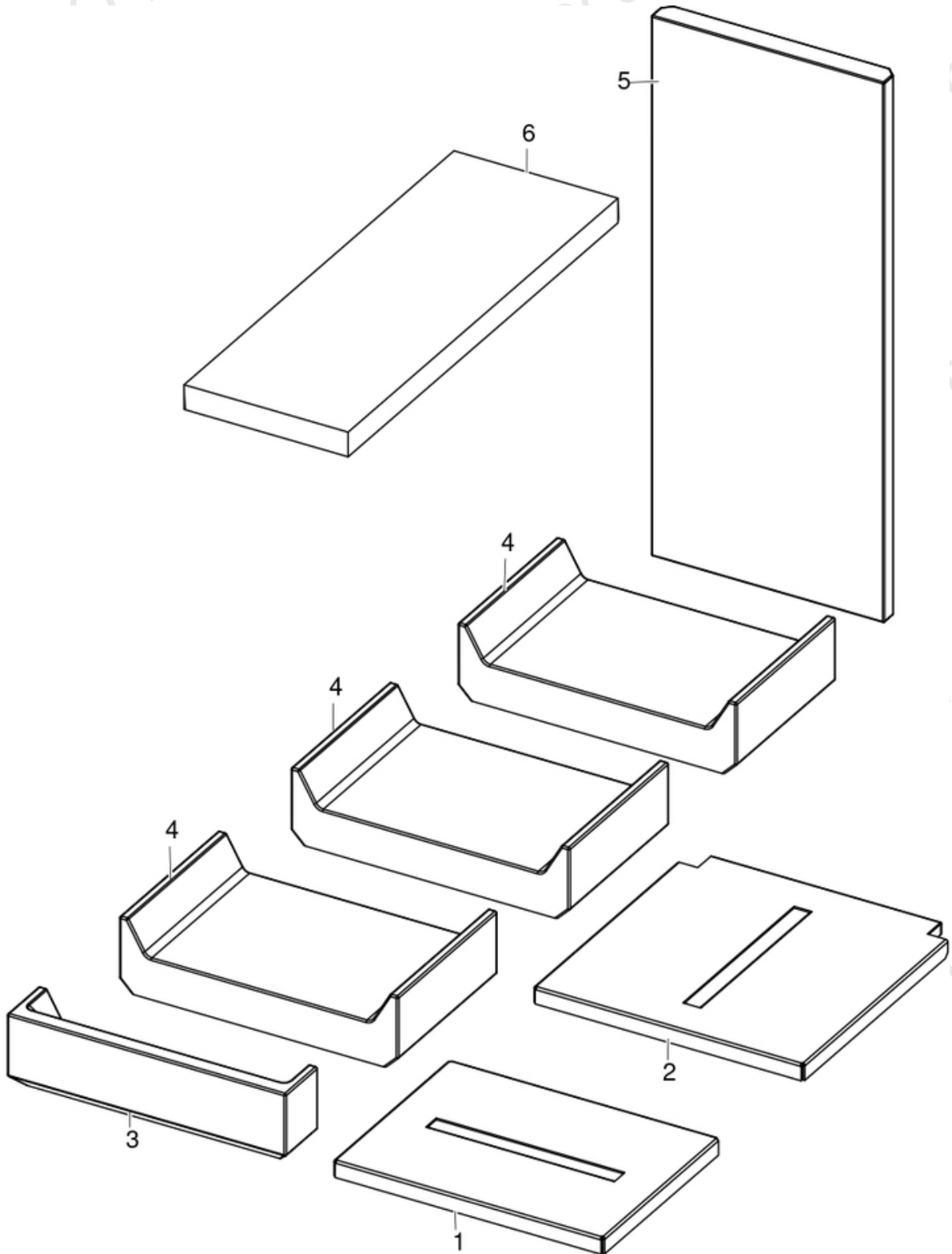
Gruppo Porte Laterali / Side doors group / Seitentüre Gruppe / Groupe portes latérales / Grupo puertas laterales



N°	Codice/Code	Descrizioni / Description / Beschreibung / Description / Descripción
1	4141186764000	Porta laterale / Lateral door / Seitliche Tür / Porte latérale / Puerta lateral
2	41311801000	Profilo orizzontale porta laterale / Side door horizontal profile / Seitentür horizontales Profil / Profil horizontal de porte latérale / Perfil horizontal de puerta lateral
3	41201201902	Profilo verticale / Vertical profile / Vertikales Profil / Profil vertical / Perfil vertical
4	4120573A	Guarnizione a nastro 8 mm (5 mt.) per porta / Door strip gasket 8 mm (5 m) / Türbanddichtung 8 mm (5 m) / Joint ruban 8 mm (5 m) pour porte / Guarnición de cinta para puerta 8 mm (5 m)
4	4120573B	Guarnizione a nastro 8 mm (50 mt.) per porta / Door strip gasket 8 mm (50 m) / Türbanddichtung 8 mm (50 m) / Joint ruban 8 mm (50 m) pour porte / Guarnición de cinta para puerta 8 mm (50 m)
5	41701801160	Vetroceramico laterale con serigrafia / Lateral glass ceramic with silk-screen printing / Seitliche Glaskeramik mit Siebdruck / Vitrocéramique latérale avec sérigraphie / Cerámica de vidrio lateral con serigrafía
6	4141186783000	Fermavetro Dx / Right glass fastening bracket / Rechte Haltebügel für Scheibenbefestigung / Ferme-vitre droite / Retenedor derecho del cristal
7	4141186793000	Fermavetro Sx / Left glass fastening bracket / Linke Haltebügel für Scheibenbefestigung / Ferme-vitre gauche / Retenedor izquierdo del cristal
8	41201801000A	Cordino fibroceramico Ø 6 mm (5 m.) / Ceramic fibre cord Ø 6 mm (5 m.) / Keramikfaserschnur Ø 6 mm (5 m) / Cordon en fibre céramique Ø 6 mm (5 m) / Junta a cuerda de fibra cerámica Ø 6 mm (5 m)
8	41201801000B	Cordino fibroceramico Ø 6 mm (50 m.) / Ceramic fibre cord Ø 6 mm (50 m.) / Keramikfaserschnur Ø 6 mm (50 m) / Cordon en fibre céramique Ø 6 mm (50 m) / Junta a cuerda de fibra cerámica Ø 6 mm (50 m)
8	41201801000C	Cordino fibroceramico Ø 6 mm + silicone (2,5 m.) / Ceramic fibre cord Ø 6 mm + silicon (2,5 m.) / Keramikfaserschnur Ø 6 mm + Silikon (2,5 m) / Cordon en fibre céramique Ø 6 mm + silicón (2,5 m) / Junta a cuerda de fibra cerámica Ø 6 mm + silicón (2,5 m)

PLASMA T50 WOOD

Gruppo Alutec / Alutec group / Alutec Gruppe / Alutec groupe / Grupo Alutec



N°	Codice/Code	Descrizioni / Description / Beschreibung / Description / Descripcion
1	41401818330	Supporto Alutec 330x246 mm / Alutec support 330x246 mm / Alutec Halterung 330x246 mm / Support Alutec 330x246 mm / Soporte Alutec 330x246 mm
2	41401818430	Supporto alutec 335x330 mm / Alutec support 335x330 mm / Alutec Halterung 335x330 mm / Support Alutec 335x330 mm / Soporte Alutec 335x330 mm
3	41151802000	Zoccolo alutec / Alutec base / Sockel aus Alutec / Base en Alutec / Base en Alutec
4	41151801900	Piano fuoco alutec / Alutec fire bed / Brennebene aus Alutec / Plaque foyère en Alutec / Piso del hogar en Alutec
5	41151801000	Alutec centrale / Central Alutec / Zentrale Alutec / Alutec central / Alutec central
6	41151802500	Vermiculite / Vermiculite / Vermiculite / Vermiculite / Vermiculite

MCZ GROUP

PLASMA T50 WOOD

Gruppo scorrimento / Sliding group / Laufgruppe / Groupe de guidage / Grupo deslizamiento

N°	Codice/Code	Descrizioni / Description / Beschreibung / Description / Descripción
1	437017063	Gruppo registro / Register group / Register Gruppe / Group registre / Grupo registro
1a	41422000750	Carrello completo / Complete trolley / Komplettes Trolley / Trolley complet / Carro completo
1b	437018139	Completamento registro / Register completion / Ergänzung Einstellhebels / Complétion registre / Finalización de registro
2	4120180	Gommini paracolpi (4 pz) / Rubber bumpers (4 pcs.) / Schlagschutzgummi (4 Stck) / Pièces caoutchouc antichoc (4 pcs) / Cauchitos anti-golpes (4 pz)
3	4141186904300	Slitta dx / Right slide / Rechte Schiene / Glissière droite / Corredera DCHA
4	41801703250	Carrello completo DX / Complete right trolley / Komplette rechte Wagen / Roulante complète droit / Carrito completo derecho
5	41801702900	Guida LAN30K / Slider LAN30K / Schiene LAN30K / Glissière LAN30K / Guia LAN30K
6	4140126221000	Biella prolunga cordino / Cord connection rod / Pleuel Schnur / Bielle cordon / Biela cordón
7	41201105700	Tirante fune L.1200 mm / Steel anchor cable L.1200 mm / Seilspannstange L.1200 mm / Tirant câble en acier L.1200 mm / Tirante sogà L.1200 mm
8	41401703300	Tappo struttura / Structure plug / Strukturklappe / Clapet de la structure / Tapón estructura
9	412008004	Gruppo carrucola / Pulley assembly / Seilzuggruppe / Groupe poulie / Grupo garrucha
10	41401817630	Carter carrucola / Carter pulley / Carter Seilzug / Carter poulie / Carter garrucha
11	4141186604000	Supporto carrucola / Pulley support / Haltebügel für Seilzug / Support poulie / Soporte garrucha
12	41801703000	Guida LAN30K / Slider LAN30K / Schiene LAN30K / Glissière LAN30K / Guia LAN30K
13	41801703350	Carrello completo SX / Complete left trolley / Komplette linke Wagen / Roulante complète gauche / Carrito completo izquierdo
14	4141186894300	Slitta sx / Left slide / Linke Schiene / Glissière gauche / Corredera IZDA
15	40A12022	Guarnizione Ø 100 - 5 Pz / Gasket Ø 100 - 5 Pcs / Dichtung Ø 100 - 5 Stck / Joint Ø 100 - 5 Pcs / Junta Ø 100 - 5 Pzs
16	41201803500	Contrappeso / Counterweight / Gegengewicht / Contrepoids / Contrapeso
17	41411893933	Supporto contrappeso / Counterweight support / Gegengewicht Unterstützung / Support de contrepoids / Soporte de contrapeso
18	41201299950	Gruppo viti ancoraggio tiranti / Group screws anchor cable / Schrauben Verankerung Seilspannstange / Groupe vis ancrage tirant / Grupo tornillos anclaje tirante