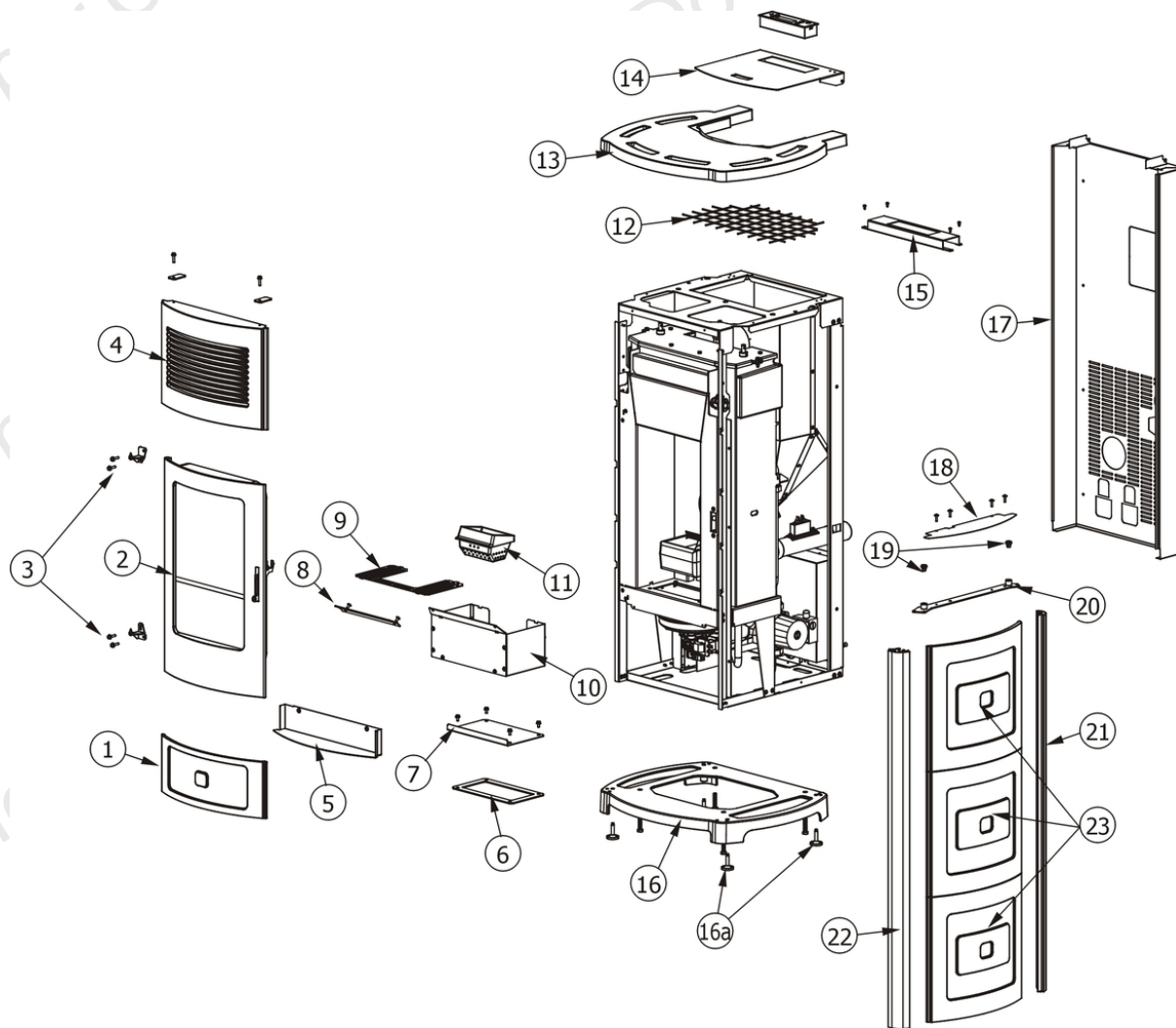


## SUITE HYDRO 15 KW VER. 2009 COD. 7109007

Componenti Struttura Esterna / External structure components / Bauteile Aussenkorpus / Composants structure externe / Componentes estructura externa

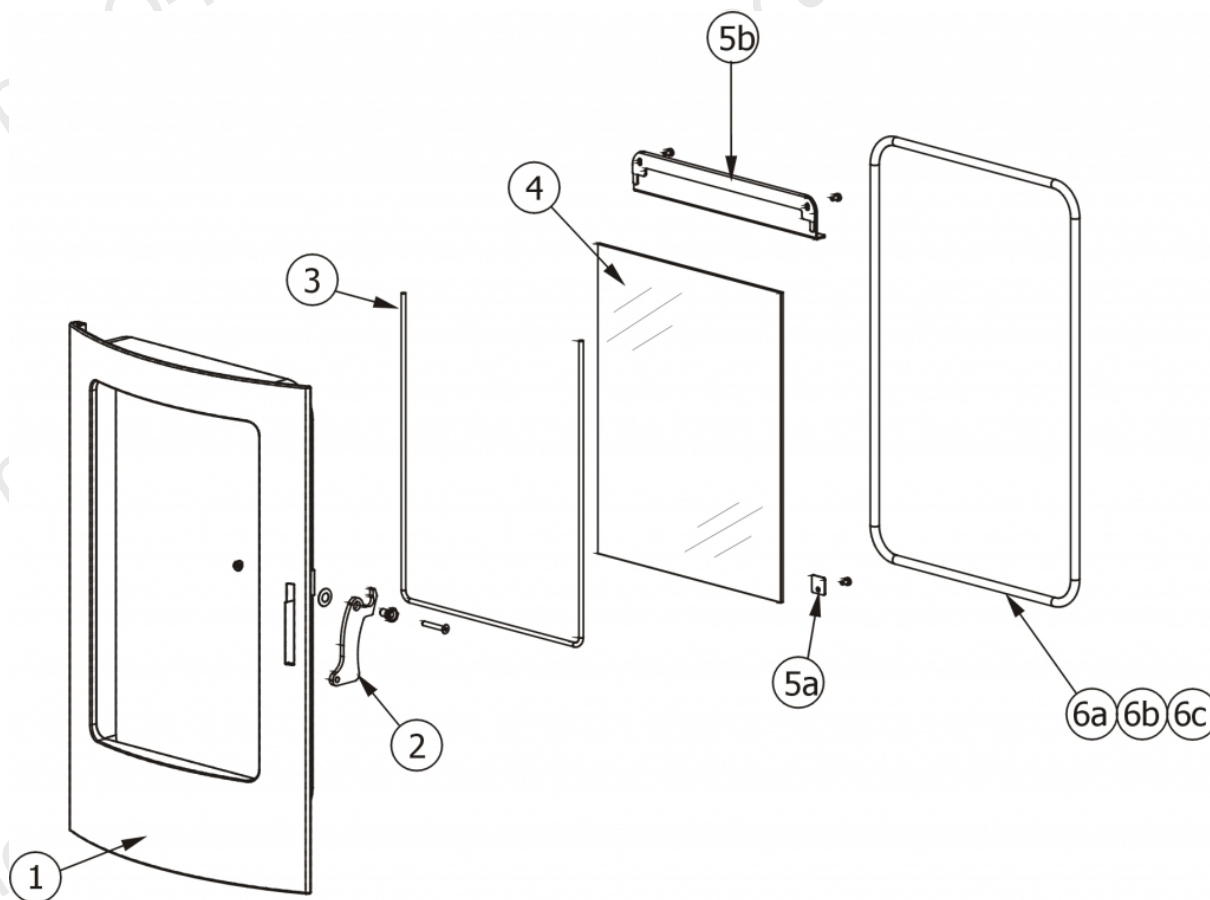


N°	Codice/Code	Descrizioni / Description / Beschreibung / Description / Description
1	412508061	Ceramica inferiore bordeaux / Burgundy lower ceramic / Untere Keramik Bordeaux / Carreaux inférieurs en céramique bordeaux / Cerámica inferior burdeos
1	412508062	Ceramica inferiore terra di siena / Terra di Siena lower ceramic / Untere Keramik Terra di Siena / Carreaux inférieurs en céramique terra di Siena / Cerámica inferior terra di Siena
1	412508063	Ceramica inferiore sale e pepe / Salt and pepper lower ceramic / Untere Keramik Salz und Pfeffer / Carreaux inférieurs en céramique poivre et sel / Cerámica inferior sal y pimenta
2	41300801550	Porta finita completa / Complete finished door / Komplette Tür / Porte finie complète / Puerta completa
3	41200904061	Cerniera superiore e inferiore (2 pz) / Upper and lower hinge (2 pcs) / Oberes und unteres Scharnier (2 Stck) / Charnière supérieure et inférieure (2 pcs) / Bisagra superior e inferior (2 pz)
4	413009001	Griglia uscita aria in ghisa / cast iron Air outlet grille / Gusseisernes Gitter Warmluftaustritt / Grille de sortie air chaud en fonte / Rejilla salida aire de arrabio
5	41400908230V	Riparo sotto la porta fuoco / Door protection / Schutz unter der Tür / Protection sous porte / Resguardo abajo puerta
6	41800900600	Guarnizione / Gasket / Dichtung / Joint / Junta
6	41801599750	Kit 50 guarnizioni / Kit 50 gaskets / Bausatz 50 Dichtungen / Kit 50 joints / Kit 50 juntas
7	41400915411V	Tappo ispezione vano fumi / Smoke compartment inspection plug / Inspektionsdeckel Rauchabzug / Clapet inspection compartiment fumées / Tapón inspección compartimento humos
8	41400915930V	Deflettore cenere / Ash deflector / Aschen Leitblech / Déflecteur cendres / Deflector ceniza
9	41400915711V	Griglia focolare / Fire box grille / Feuerstellenrost / Grille foyer / Rejilla hogar

<b>10</b>	<b>41400958230V</b>	Cassetto cenere / Ash drawer / Aschenkasten / Tiroir à cendres / Cajón ceniza
<b>11</b>	<b>413008003</b>	Braciere completo in ghisa / Cast iron complete grate / Kompletter Brennerkopf aus Gusseisen / Brasero complet en fonte / Brasero completo de arrabio
<b>12</b>	<b>41400904100</b>	Griglia protezione serbatoio / Hopper protection grille / Schutzgitter Pelletbehälter / Grille de protection réservoir / Rejilla de protección depósito
<b>13</b>	<b>41250804161</b>	TOP in ceramica BORDEAUX / TOP in ceramic BORDEAUX / Keramik Abdeckplatte BORDEAUX / Dessus en céramique BORDEAUX / TOP de cerámica BORDEAUX
<b>13</b>	<b>41250804261</b>	TOP in ceramica TERRA DI SIENA / TOP in ceramic TERRA DI SIENA / Keramik Abdeckplatte TERRA DI SIENA / Dessus en céramique TERRA DI SIENA / TOP de cerámica TERRA DI SIENA
<b>13</b>	<b>41250804361</b>	TOP in ceramica SALE & PEPE / TOP in ceramic SALT AND PEPPER / Keramik Abdeckplatte SALZ & PFEFFER / Dessus en céramique POIVRE & SEL / TOP de cerámica SAL Y PIMIENTA
<b>14</b>	<b>41400916460</b>	Coperchio serbatoio pellet / Pellet hopper cover / Deckel Pelletbehälter / Couvercle réservoir pellet / Tapadera depósito pellet
<b>15</b>	<b>41400916330V</b>	Supporto pannello comandi / Control panel support bracket / Haltebügel Bedienblende / Support pour le panneau du commande / Soporte panel de mandos
<b>16</b>	<b>41311100760</b>	Basamento / Base / Basis / Base / Base
<b>16a</b>	<b>4120618</b>	Piedini di appoggio (4 pz) / Support feet (4 pcs) / Einstellfüße (4 Stck) / Vérins d'appui (4 pcs) / Pies de apoyo (4 pz)
<b>17</b>	<b>41400916200V</b>	Schiena esterna in acciaio / Steel external back / Aussenrückwand aus Stahl / Dossieret extérieur en acier / Panel trasero externo de acero
<b>18</b>	<b>41400908710V</b>	Griglia protezione DX-SX / L.-R. Protection grille / Schutzgitter LI.-RE. / Grille de protection réservoir D.-G. / Rejilla de protección DCHO-IZCO
<b>19</b>	<b>4120180</b>	Gommini paracolpi (4 pz) / Rubber bumpers (4 pcs.) / Schlagschutzgummi (4 Stck) / Pièces caoutchouc antichoc (4 pcs) / Cauchitos anti-golpes (4 pz)
<b>20</b>	<b>41400908040V</b>	Staffa bloccaggio montanti SX / L. Superior Bracket / Oberer LI. Bügel / Étrier supérieur G. / Abrazadera superior IZDO
<b>20</b>	<b>41411238760</b>	Staffa bloccaggio montanti DX / R. Superior Bracket / Oberer RE. Bügel / Étrier supérieur D. / Abrazadera superior DCHO
<b>21</b>	<b>41200805050</b>	Montante posteriore / Back vertical rod / Hintere Montageleiste / Montant postérieur / Montante posterior
<b>22</b>	<b>41200804950</b>	Montante anteriore / Frontal vertical rod / Vordere Montageleiste / Montant antérieur / Montante anterior
<b>23</b>	<b>412508051</b>	Ceramica laterale bordeaux / Bordeaux lateral ceramic / Seitliche Keramik Bordeaux / Céramique latérale Bordeaux / Cerámica laterale Bordeaux
<b>23</b>	<b>412508052</b>	Ceramica laterale Old Amber / Old Amber lateral ceramic / Seitliche Keramik Old Amber / Céramique latérale Old Amber / Cerámica laterale Old Amber
<b>23</b>	<b>412508053</b>	Ceramica laterale Salt and Pepper / Salt and Pepper lateral ceramic / Seitliche Keramik Salt and Pepper / Céramique latérale Salt and Pepper / Cerámica laterale Salt and Pepper

## SUITE HYDRO 15 KW VER. 2009 COD. 7109007

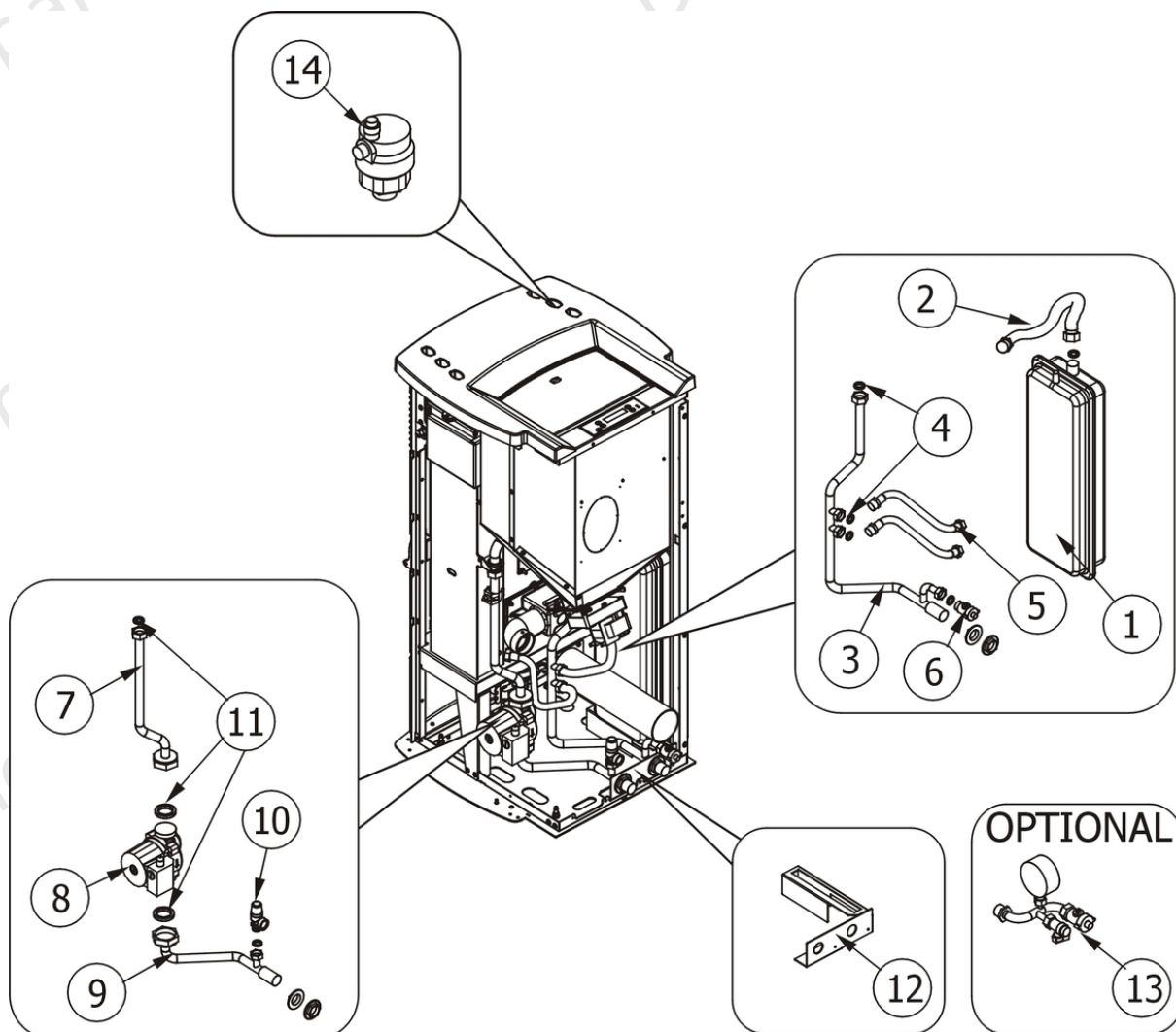
Porta fuoco / Fire door / Feuertür / Porte foyer / Puerta hogar



N°	Codice/Code	Descrizioni / Description / Beschreibung / Description / Description
1	413008015V	Telaio porta fuoco / Fire door frame / Feuertürrahmen / Cadre porte foyer / Armazón puerta de arrabio
2	41400908660	Maniglia completa / Complete handle / Kompletter Griff / Poignée complète / Tirador completo
3	4120106	Guarnizione a nastro fireglass / Fireglass tape gasket / Banddichtung Fireglass / Joint ruban Fireglass / Guarnición a cinta Fireglass
4	41700900660	Vetroceramico con guarnizione / Glass with gasket / Glaskeramikscheibe mit Dichtung / Vitrocéramique avec joint / Cristal cerámico con guarnición
5a	41401077430	Staffe di fissaggio vetroceramico (4 pz.) / Pyroceram fastening brackets (4 pcs.) / Befestigungsbügel Glaskeramik (4 Stck.) / Étrier de fixation vitrocéramique (4 pz.) / Abrazaderas de fijación vidrio cerámico (4 piezas)
5b	41400908530V	Deflettore porta / Door deflector / Tür Leitblech / Déflecteur de la porte / Deflector de la puerta
6a	4120103A	Cordino fibroceramico Ø 10 mm (5 mt.) / Ceramic fibre cord Ø 10 mm (5 m) / Keramikfaserschnur Ø 10 mm (5 m) / Cordon en fibre céramique Ø 10 mm (5 m) / Junta a cuerda de fibra cerámica Ø 10 mm (5 m)
6b	4120103B	Cordino fibroceramico Ø 10 mm (50 mt.) / Ceramic fibre cord Ø 10 mm (50 m) / Keramikfaserschnur Ø 10 mm (50 m) / Cordon en fibre céramique Ø 10 mm (50 m) / Junta a cuerda de fibra cerámica Ø 10 mm (50 m)
6c	41201031	Kit sostituzione cordino (cordino+silicone) Ø 10 mm / Cord replacement kit (cord + silicone) Ø 10 mm / Schnuraustauschsetz (Schnur+Silikon) Ø 10 mm / Kit remplacement cordon (cordon + silicone) Ø 10 mm / Kit sustitución junta a cuerda (junta a cuerda+silicón) Ø 10 mm

## SUITE HYDRO 15 KW VER. 2009 COD. 7109007

Componenti interni idraulici **SENZA** kit acqua sanitaria / Internal plumbing components **WITHOUT** domestic water kit / Interne hydraulische Bauteile **OHNE** Brauchwassersatz / Composants hydrauliques internes **SANS** kit eau sanitaire / Componentes internos hidráulicos **SIN** kit de agua sanitaria



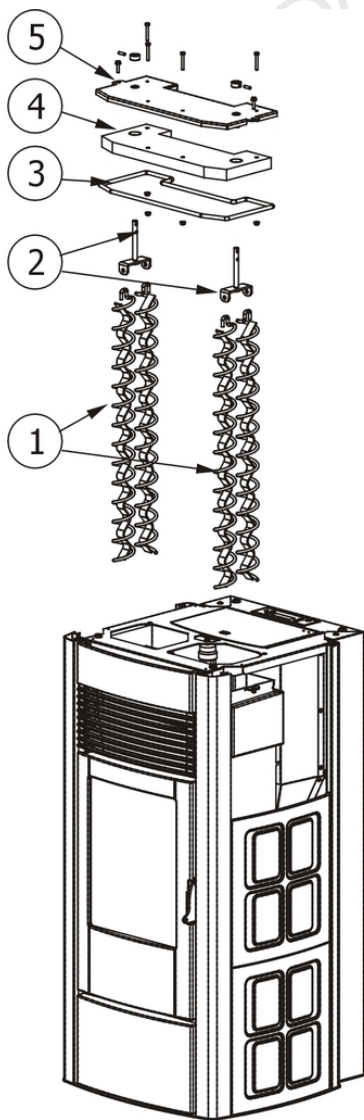
N°	Codice/Code	Descrizioni / Description / Beschreibung / Description / Descripción
1	4120775	Vaso espansione (6 l) / Expansion vessel (6 l) / Expansionsgefäß (6 l) / Vase d'expansion (6 l) / Vaso de expansión (6 l)
2	4120781	Giunto estensibile inox 3/4" / 3/4" stainless steel flexible joint / Edelstahl Verbindungsschlauch 3/4" / Joint flexible inox 3/4" / junta flexible inox 3/4"
3	41500901100	Tubo di ritorno acqua in caldaia / Boiler water return tube / Rücklaufrohr Wasser zum Kessel / Tuyau retour eau dans la chaudière / Tubo de regreso de agua a la caldera
4	41207910	Kit guarnizioni impianto idraulico / Hydraulic system gasket kit / Dichtungsbausatz für Hydraulikanlage / Kit de joints pour l'installation hydraulique / Kit de juntas de la instalación de fontanería
4	41207910	Kit guarnizioni impianto idraulico / Hydraulic system gasket kit / Dichtungsbausatz für Hydraulikanlage / Kit de joints pour l'installation hydraulique / Kit de juntas de la instalación de fontanería
5	41500901300	Tubo flessibile inox 1/2" / 1/2" stainless steel flexible tube / Edelstahlschlauch 1/2" / Tuyau flexible inox 1/2" / Tubo flexible inox 1/2"
6	4160351	Rubinetto scarico 1/2" con tappo / 1/2" drain valve with plug / Ablaufhahn 1/2" mit Stopfen / Robinet évacuation 1/2" avec bouchon / Grifo de desagüe 1/2" con tapón
7	41500901000	Tubo di mandata acqua da caldaia / Boiler water delivery tube / Vorlaufrohr Wasser vom Kessel / Tuyau de refoulement eau de la chaudière / Tubo de envío de agua de la caldera
8	41501205200	Pompa di circolazione acqua / Water circulation pump / Umwälzpumpe / Pompe de circulation eau / Bomba circulación agua

<b>8</b>	<b>41501500100</b>	Pompa alta efficienza / High efficiency pump / Hoch effizientz Pumpe / Pompe de circulation haut rendement / Bomba circulación alto rendimiento
<b>8</b>	<b>41451101100</b>	Scheda supplementare Hydro CEZA / Supplementary mother board Hydro CEZA / Zusätzliche Platine Hydro CEZA / Carte mère additionnelle Hydro CEZA / Tarjeta adicional Hydro CEZA
<b>8</b>	<b>41451101202</b>	Cavo / Cable / Kabel / Cable / Cable
<b>9</b>	<b>41500900900</b>	Tubo di mandata acqua da pompa / Water circulation pump delivery tube / Vorlaufrohr Wasser von der Pumpe / Tuyau de refoulement eau de la pompe / Tubo de envío de agua de la bomba
<b>10</b>	<b>4120778</b>	Valvola di massima pressione (3 bar) / Maximum pressure valve (3 bar) / Hochdruckventil (3 Bar) / Soupape de pression maximale (3 bar) / Válvula de máxima presión (3 bar)
<b>11</b>	<b>41207910</b>	Kit guarnizioni impianto idraulico / Hydraulic system gasket kit / Dichtungsbausatz für Hydraulikanlage / Kit de joints pour l'installation hydraulique / Kit de juntas de la instalación de fontanería
<b>11</b>	<b>41207910</b>	Kit guarnizioni impianto idraulico / Hydraulic system gasket kit / Dichtungsbausatz für Hydraulikanlage / Kit de joints pour l'installation hydraulique / Kit de juntas de la instalación de fontanería
<b>12</b>	<b>41400914930</b>	Staffa di supporto gruppo idraulico / Hydraulic group support bracket / Haltebügel der Hydraulischen Baugruppe / Étrier support du group hydraulic / Zuncho de soporte del kit idraulico
<b>13</b>	<b>4009020</b>	Kit manometro / Kit manometer / Kit Manometer / Kit manomètre / Kit manómetro
<b>14</b>	<b>4120779</b>	Valvola di sfiato / Vent valve / Entlüftungsventil / Soupape de dégagement / Válvula respiradero



## SUITE HYDRO 15 KW VER. 2009 COD. 7109007

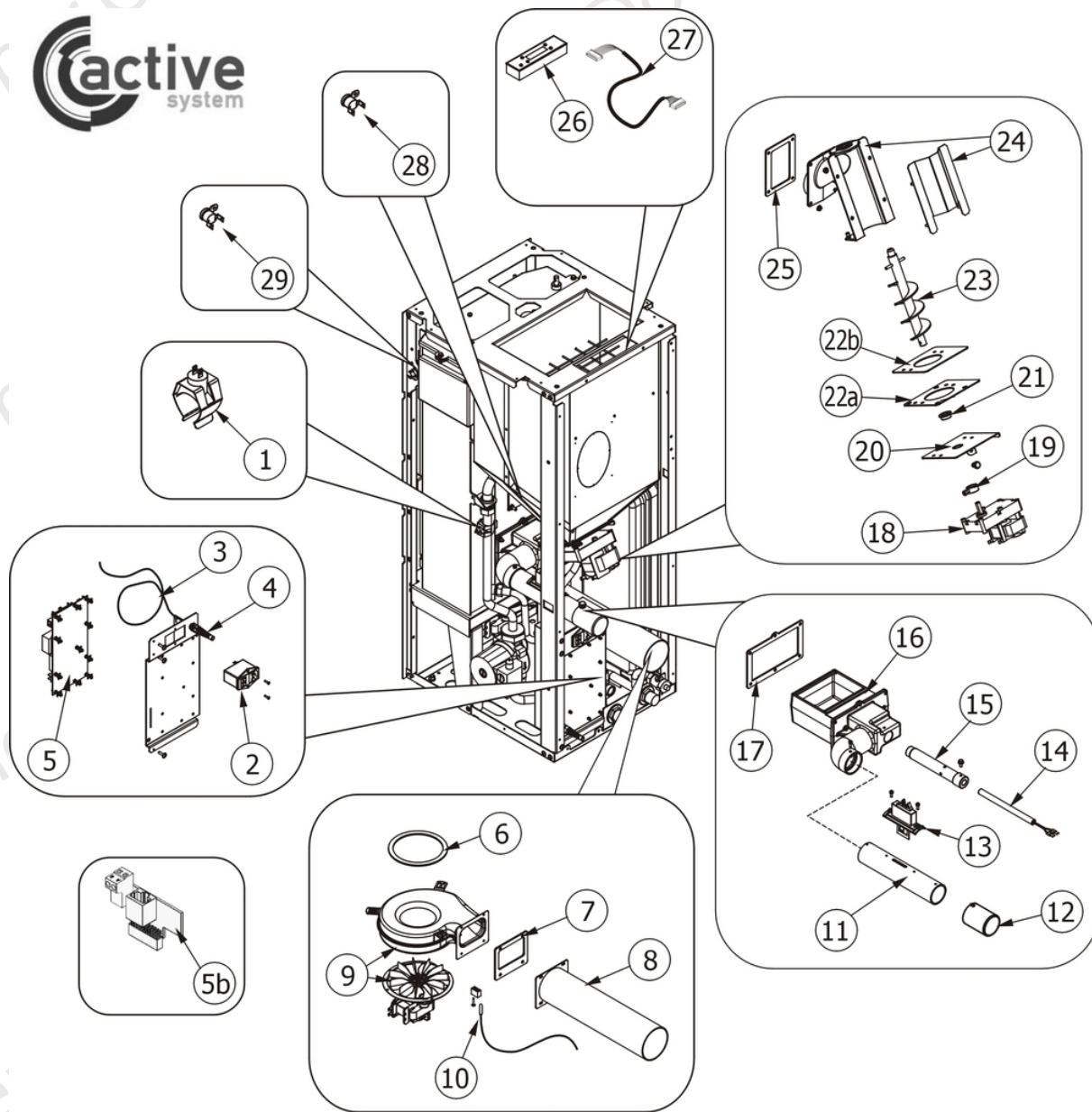
Gruppo scambiatore / Exchanger group / Austausch Baugruppe / Groupe échangeur / Grupo intercambiador



N°	Codice/Code	Descrizioni / Description / Beschreibung / Description / Descripción
1	41200903100	Eliche raschiatore (1 pz.) / Turbulator props (1 pc.) / Reinigungsspirale (1 Teil) / Hélices turbulateur (1 pz.) / Hélice rascador (1 pz.)
2	41400914740	Staffa sostegno raschiatore / Turbulator support bar / Haltebügel der Reinigungsspirale / étrier support turbulateur / Zuncho apoyo rascador
3	4120103A	Cordino fibroceramico Ø 10 mm (5 mt.) / Ceramic fibre cord Ø 10 mm (5 m) / Keramikfaserschnur Ø 10 mm (5 m) / Cordon en fibre céramique Ø 10 mm (5 m) / Junta a cuerda de fibra cerámica Ø 10 mm (5 m)
4	41150900100	Pannello calorite coperchio caldaia / Boiler cover calorite panel / Kesseldeckepaneel aus Calorite / Panneau en calorite couvercle chaudière / Panel en calorite tapa caldera
5	41400914840V	Coperchio scambiatore / Exchanger cover / Deckel des Austauschers / Couvercle Echangeur / Tapa intercambiador
5	41200903300	Trascinatore turbolatori (2 pz.) / Turbulator props puller (2 PC.) / Reinigungsspiralenmitnehmer (2 STCK.) / Meneur de turbulateur (2 Pc.) / Arrebatador hélice rascador (2 pz.)

## SUITE HYDRO 15 KW VER. 2009 COD. 7109007

Componenti interni / Internal components / Interne Bauteile / Composants internes / Componentes internos



N°	Codice/Code	Descrizioni / Description / Beschreibung / Description / Description
1	41450901200	Sonda temperatura acqua / Water temperature sensor / Wassertemperaturfühler / Sonde température eau / Sonda temperatura água
2	4160459	Pulsante accensione / On/Off button / Zündungstaste / Touche d'allumage / Botón encendido
3	41450901700	Sonda temperatura ambiente + sonda fumi / Room temperature sensor + smoke sensor / Raumtemperaturfühler + Rauchgasfühler / Sonde température ambiante + Sonde fumées / Sonda temperatura ambiente + Sonda humos
4	414508038	Pressacavo / cable holder / Kabelklemme / presse-cable / presionacable
5	41451101050	Scheda madre Hydro CEZA per stufe CON pompa alta efficienza / Motherboard Hydro CEZA for stoves WITH high efficiency pump / Hauptplatine Hydro für Öfen MIT Hocheffizienzpumpe / Carte mère Hydro CEZA pour poêles AVEC pompe à haut rendement / Tarjeta madre Hydro CEZA para estufas CON bomba alto rendimiento
5	41451101100	Scheda supplementare Hydro CEZA / Supplementary mother board Hydro CEZA / Zusätzliche Platine Hydro CEZA / Carte mère additionnelle Hydro CEZA / Tarjeta adicional Hydro CEZA
5b	4009016	Interfaccia termostato esterno / External thermostat interface / Schnittstelle Aussenthermostat / Interface thermostat externe / Conector termostato exterior
6	41801002600	Guarnizione adesiva voluta fumi / Adhesive gasket smoke volute / Haftenddichtung Rauchvolute / Joint adhesive

		volute fumées / Junta adhesiva voluta humos
<b>6</b>	<b>41801599850</b>	Kit 50 guarnizioni / Kit 50 gaskets / Bausatz 50 Dichtungen / Kit 50 joints / Kit 50 juntas
<b>7</b>	<b>418008030</b>	Guarnizione / Gasket / Dichtung / Joint / Junta
<b>8</b>	<b>416008010</b>	Tubo uscita fumi / Smoke outlet pipe / Rohr Rauchabzug / Tuyau sortie fumées / Tubo salida humos
<b>9</b>	<b>41451003202</b>	Ventilatore aspirazione fumi / Smoke exhausted fan / Rauchabsauggebläse / Ventilateur aspiration fumées / Ventilador aspiración humos
<b>9</b>	<b>41801102500</b>	Guarnizione / Gasket / Dichtung / Joint / Junta
<b>10</b>	<b>41450901700</b>	Sonda temperatura ambiente + sonda fumi / Room temperature sensor + smoke sensor / Raumtemperaturfühler + Rauchgasfühler / Sonde température ambiante + Sonde fumées / Sonda temperatura ambiente + Sonda humos
<b>11</b>	<b>41200901200</b>	Tubo ingresso aria / Air inlet pipe / Lufteingangsrohr / Tuyau entrée air / Tubo entrada aire
<b>12</b>	<b>41401036100</b>	Filtro antipolvere / Anti-dust filter / Staubschutzfilter / Filtre antipoussière / Filtro de protección polvo
<b>13</b>	<b>41451205000</b>	Sensore aria completo / Complete air sensor / Kompletter Luftfühler / Capteur air complet / Sensor aire completo
<b>14</b>	<b>41450905000</b>	Candeletta accensione pellet / Pellet ignition sparkplug / Zündkerze Pelletzündung / Bougie d'allumage pellet / Bujía encendido pellet
<b>14</b>	<b>41801599550</b>	Kit 50 candelette / 50 Sparkplugs kit / Bausatz 50 Zündkerzen / Kit 50 Bougies / Kit 50 Bujías
<b>15</b>	<b>41200903900</b>	Condotto candeletta / Sparkplug conduit / Zündkerzenkanal / Conduit bougie / Conducto bujía
<b>16</b>	<b>414008043</b>	Tasca braciere in ghisa / Combustion pot container / Brenntopfkasten aus Gusseisen / Récipient braséro / Contenedor brasero
<b>16</b>	<b>41401069141V</b>	Tasca braciere / Combustion pot container / Brenntopfkasten / Récipient braséro / Contenedor brasero
<b>17</b>	<b>418008027</b>	Guarnizione / Gasket / Dichtung / Joint / Junta
<b>18</b>	<b>41450901600</b>	Motoriduttore 3,3 rpm Merkle Korff / Reduction motor 3,3 rpm Merkle Korff / Getriebemotor 3,3 RPM MERKLE KORFF / Motorréducteur 3,3 RPM MERKLE KORFF / Motorreductor 3,3 rpm Merkle Korff
<b>19</b>	<b>4120398</b>	Connettore motoriduttore-coclea / Reduction motor-feed screw connector / Verbindung Getriebemotor-Schnecke / Connecteur motorréducteur-vis sans fin / Conector motorreductor-cóclea
<b>20</b>	<b>41400944351</b>	Base della coclea / Feed screw base / Untergestell der Förderschnecke / Base de la vis sans fin / Base de la cóclea
<b>21</b>	<b>4120614</b>	Boccola grafitata (2 pz) / Etched bush (2 pcs) / Graphitbuchse (2 Stck) / Bride graphitée (2 pcs) / Brida grafitada (2 pz)
<b>22a</b>	<b>4120615</b>	Guarnizione base della coclea / Feed screw base gasket / Dichtung Untergestell der Förderschnecke / Joint pour la base de la vis sans fin / Junta base de la cóclea
<b>22b</b>	<b>41400903310</b>	Flangia condotto coclea / Base of feed screw conduit / Untergestell Rohrleitung der Förderschnecke / Base du conduit de la vis sans fin / Base de conducto de la cóclea
<b>23</b>	<b>41200901040</b>	Coclea di caricamento pellet / Pellet feed screw / Pelletsförderschnecke / Vis sans fin pour chargement du pellet / Cóclea de carga pellet
<b>24</b>	<b>41401077540V</b>	Condotto della coclea / Conduit of feed screw / Rohrleitung der Förderschnecke / Conduit de la vis sans fin / Conducto de la cóclea
<b>25</b>	<b>418008029</b>	Guarnizione / Gasket / Dichtung / Joint / Junta
<b>26-27</b>	<b>414508022</b>	Pannello comandi con display LCD con cavo flat / Control panel with LCD display with flat cable / Bedienblende mit LCD-Display mit flat-Kabel / Tableau de commande avec afficheur LCD avec cable flat / Panel de mandos con pantalla LCD con cables flat
<b>28</b>	<b>412007004</b>	Clickson 110°C / Clickson 110°C / Clickson 110°C / Clickson 110°C / Clickson 110°C
<b>29</b>	<b>41450901100</b>	Clickson 95°C / Clickson 95°C / Clickson 95°C / Clickson 95°C / Clickson 95°C