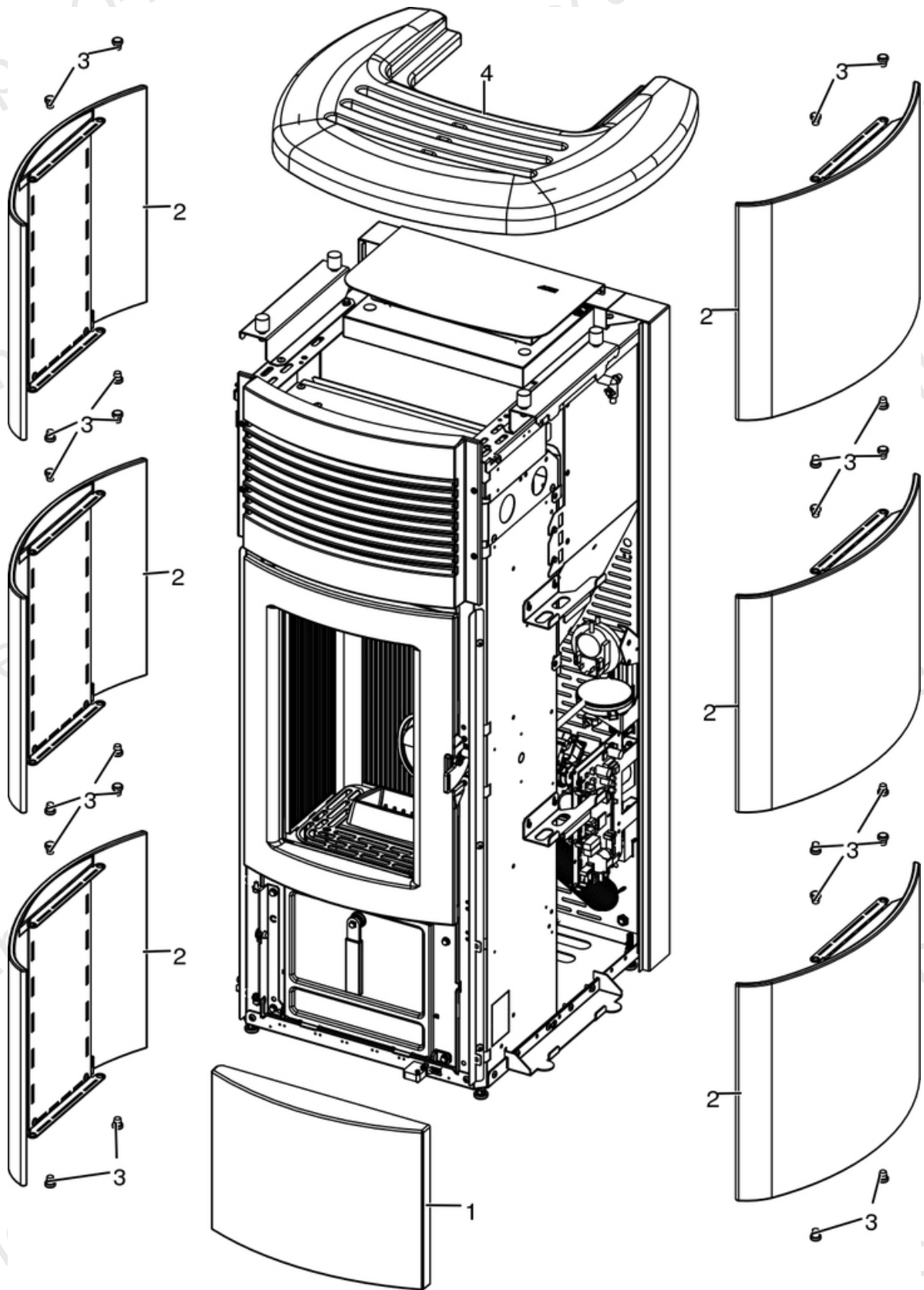


# MCZ GROUP

## CLUB AIR 10 UP! M1 UF

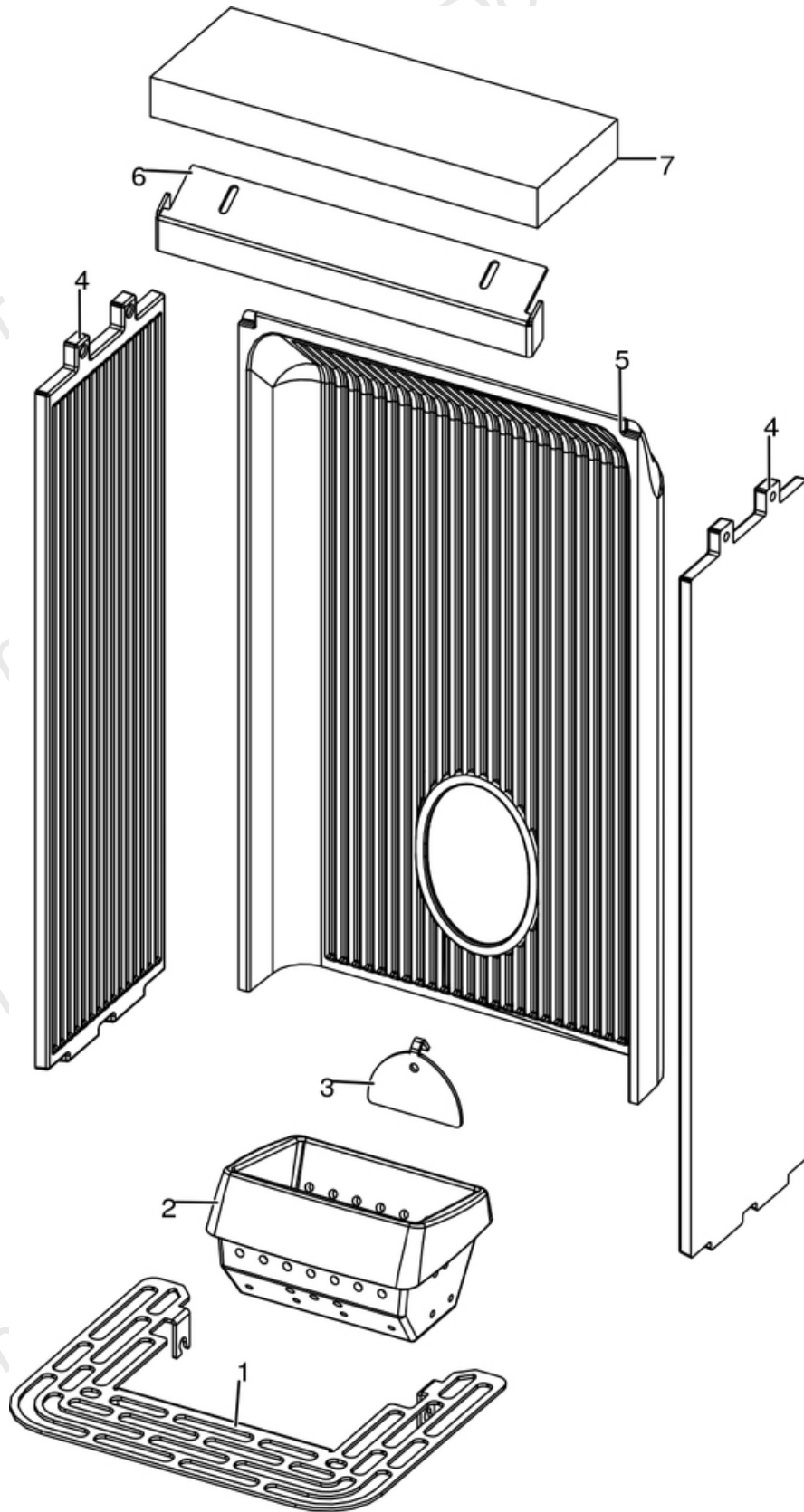
Rivestimento / Cladding / Verkleidung / Habillage / Revestimiento



| N° | Codice/Code | Descrizioni / Description / Beschreibung / Description / Descripción  |
|----|-------------|---|
| 1  | 41251603150 | Ceramica inferiore completa Black / Complete lower ceramic Black / Komplette untere Keramik Black / Carreaux inférieurs en céramique Black complète / Cerámica inferior Black completa                |
| 1  | 41251603250 | Ceramica inferiore completa Sand / Complete lower ceramic Sand / Komplette untere Keramik Sand / Carreaux inférieurs en céramique Sand complète / Cerámica inferior Sand completa                     |
| 1  | 41251603350 | Ceramica inferiore completa Bordeaux / Complete lower ceramic Bordeaux / Komplette untere Keramik Bordeaux / Carreaux inférieurs en céramique Bordeaux complète / Cerámica inferior Bordeaux completa |
| 1  | 41251603450 | Ceramica inferiore completa Withe / Complete lower ceramic Withe / Komplette untere Keramik Withe / Carreaux inférieurs en céramique Withe complète / Cerámica inferior Withe completa                |
| 2  | 41251404250 | Ceramica laterale White / White lateral ceramic / Seitliche Keramik White / Céramique latérale White / Cerámica laterale White  |
| 2  | 41251404350 | Ceramica laterale Bordeaux / Bordeaux lateral ceramic / Seitliche Keramik Bordeaux / Céramique latérale Bordeaux / Cerámica laterale Bordeaux   |
| 2  | 41251404450 | Ceramica laterale Sand / Sand lateral ceramic / Seitliche Keramik Sand / Céramique latérale Sand / Cerámica laterale Sand   |
| 2  | 41251404550 | Ceramica laterale Black / Black lateral ceramic / Seitliche Keramik Black / Céramique latérale Black / Cerámica laterale Black  |
| 3  | 4120180     | Gommini paracolpi (4 pz) / Rubber bumpers (4 pcs.) / Schlagschutzgummi (4 Stck) / Pièces caoutchouc antichoc (4 pcs) / Cauchitos anti-golpes (4 pz)   |
| 4  | 41251403260 | Top in ceramica White / White ceramic top / Keramiktop White / Dessus en céramique White / Top en cerámica White  |
| 4  | 41251403360 | Top in ceramica Bordeaux / Bordeaux ceramic top / Keramiktop Bordeaux / Dessus en céramique Bordeaux / Top en cerámica Bordeaux   |
| 4  | 41251403460 | Top in ceramica Sand / Sand ceramic top / Keramiktop Sand / Dessus en céramique Sand / Top en cerámica Sand   |
| 4  | 41251403560 | Top in ceramica Black / Black ceramic top / Keramiktop Black / Dessus en céramique Black / Top en cerámica Black  |

## CLUB AIR 10 UP! M1 UF

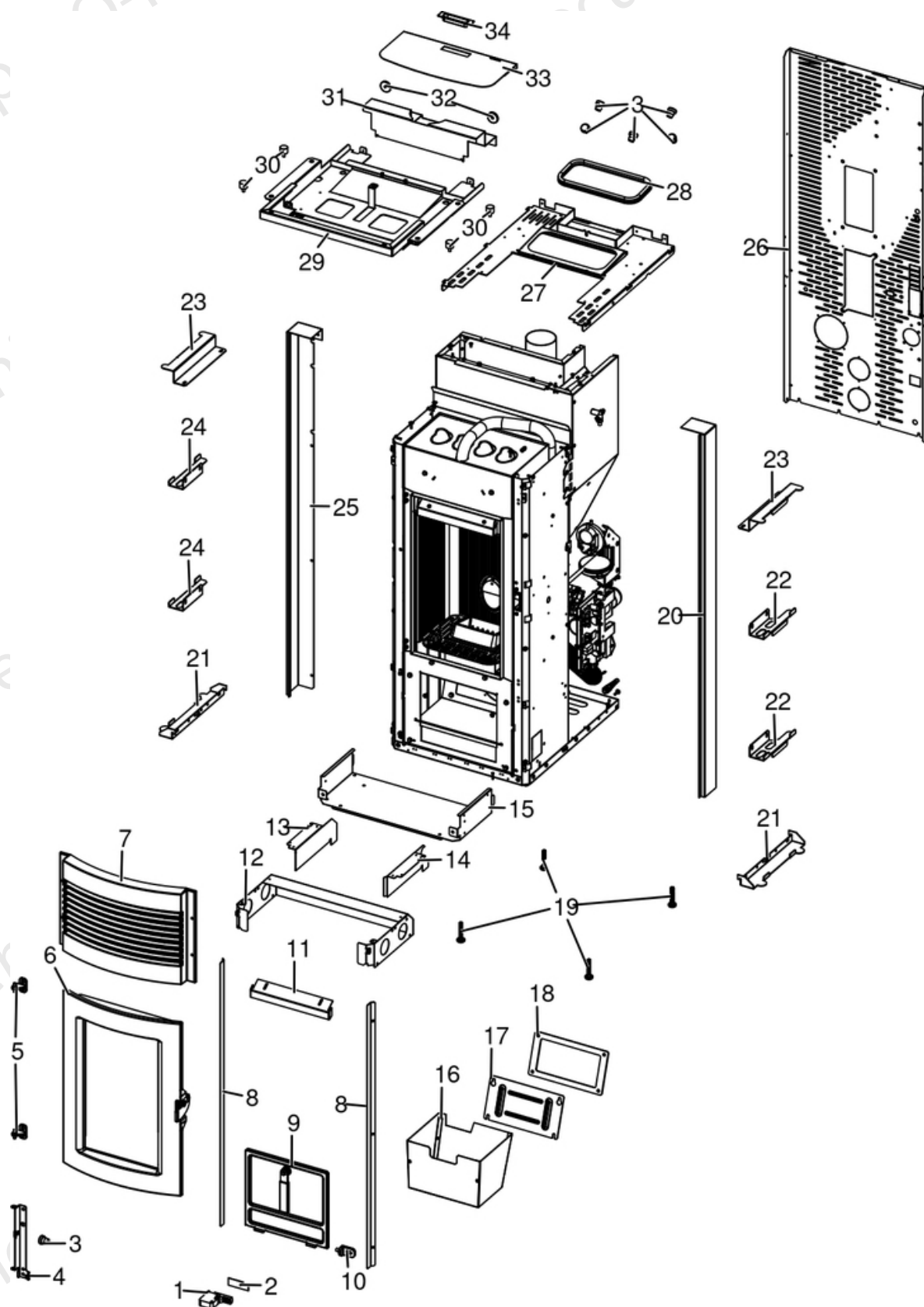
Gruppo camera di combustione / Combustion chamber group / Verbrennungskammer Gruppe / Group de chambre de combustion / Grupo cámara de combustión



| N° | Codice/Code  | Descrizioni / Description / Beschreibung / Description / Descripcion   |
|----|--------------|--|
| 1  | 41411634830V | Griglia focolare / Fire Box Grille / Feuerstellenrost / Grille Foyer / Rejilla Hogar   |
| 2  | 41301502400V | Braciere ghisa / Cast iron grate / Brennertopf aus Gusseisen / Brasero en fonte / Brasero en arrabio   |
| 3  | 41411613530V | Deflettore pellet / Pellet deflector / Pellet Leitblech / Déflecteur pellet / Deflector pellet   |
| 4  | 41301502500V | Fianco ghisa nero liscio / Smooth black cast iron side / Glatte Seite aus schwarzem Gusseisen / Côté en fonte noire lisse / Placa lateral de arrabio negro liso          |
| 5  | 41301502600V | Schiena ghisa nera liscia / Smooth black cast iron back / Glatte Rückwand aus schwarzem Gusseisen / Dossieret en fonte noire lisse / Parte trasera en arrabio negro liso |
| 6  | 41411615430V | Deflettore aria / Air deflector / Luftleitblech / Déflecteur aire / Deflector aire   |
| 7  | 41151600200  | Deflettore focolare in vermiculite / Vermiculite deflector / Leitblech aus Vermiculite / Déflecteur en vermiculite / Deflector en vermiculite                            |

## CLUB AIR 10 UP! M1 UF

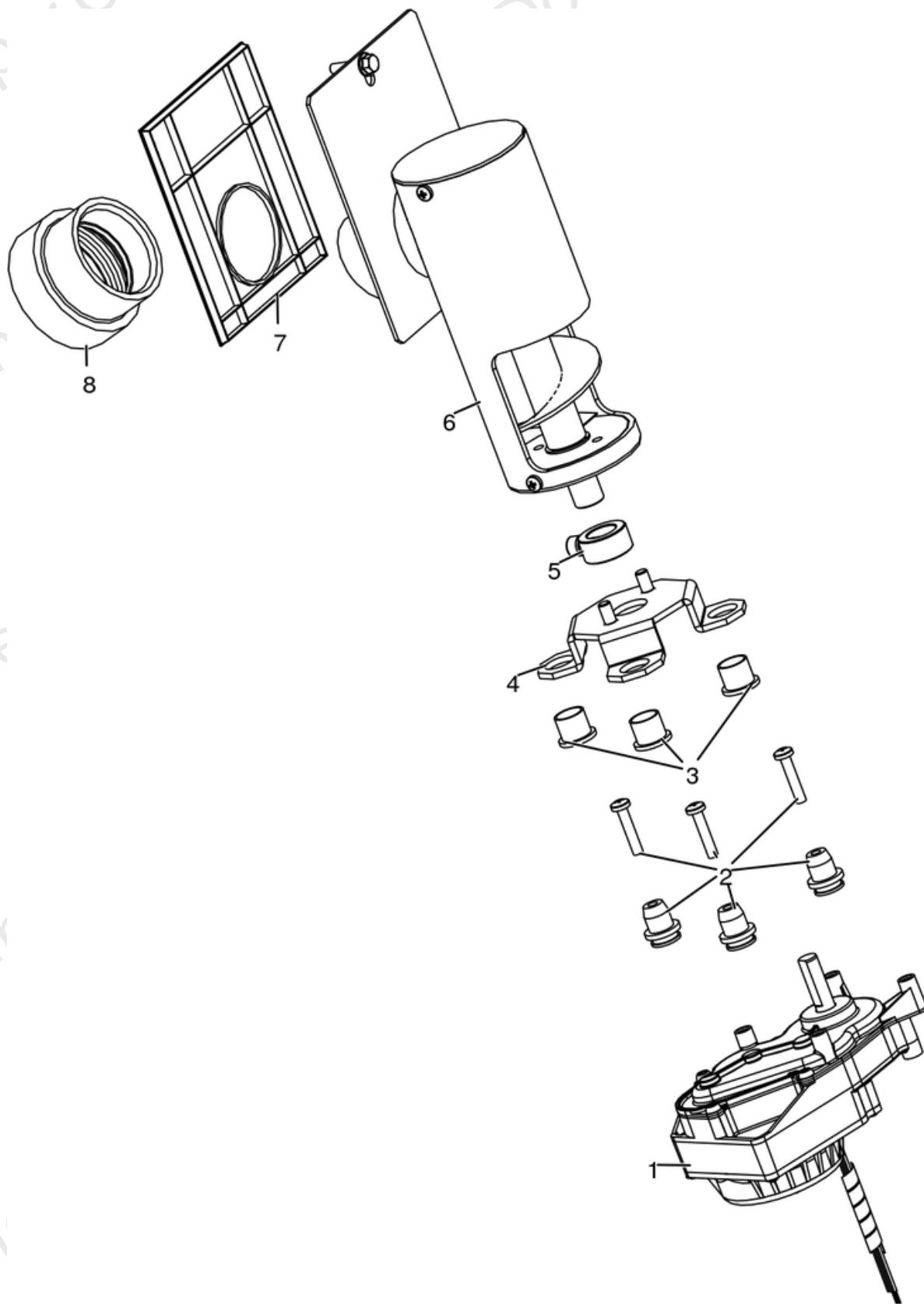
Gruppo estetico / Aesthetic group / Ästhetische Gruppe / Groupe esthétique / Grupo estético



| N° | Codice/Code   | Descrizioni / Description / Beschreibung / Description / Descripción   |
|----|---------------|--|
| 1  | 41201305100   | Chiusura a spinta / Push-pull pressure closing / Druckschließung / Fermeture par pression / Cierre a presión   |
| 2  | 41801607300   | Guarnizione scroccchetto / Latch gasket / Riegel Dichtung / Joint loquet / Burlete pestillo  |
| 3  | 4120180       | Gommini paracolpi (4 pz) / Rubber bumpers (4 pcs.) / Schlagschutzgummi (4 Stck) / Pièces caoutchouc antichoc (4 pcs) / Cauchitos anti-golpes (4 pz)  |
| 4  | 41411670640V  | Supporto ceramica inferiore / Lower ceramic support frame / Unterer Keramikbügel / Support inférieur pour ceramique / Soporte inferior cerámicas   |
| 5  | 41201504460   | Cerniera porta (2 pz.) / Door hinge (2 pc.) / Tür Scharnier (2 Stk.) / Charnière porte (2 pc.) / Bisagra puerta (2)  |
| 6  | 437016208     | Porta / door / Tür / Porte / Puerta  |
| 7  | 41301503200V  | Griglia aria superiore in ghisa / Upper cast iron air grille / Obere Luftgitter aus Guß / Grille air supérieur en fonte / Rejilla aire superior de arrabio                                   |
| 8  | 4141166873000 | Bandella laterale / Side band / Seitenband / Bande laterale / Banda lateral  |
| 9  | 437016130     | Porta cenere con maniglia / Ash drawer door with handle / Tür des Aschenkastens mit Griff / Porte tiroir à cendres avec poignée / Puerta cajón ceniza con tirador                            |
| 10 | 41411623740V  | Cerniera acciaio porta cenere / Ash compartment door steel hinge / Aschenklappe Stahlscharnier / Charnier en acier porte compartiment cendre / Bisagra en acero puerta compartimento cenizas |
| 11 | 41411615430V  | Deflettore aria / Air deflector / Luftleitblech / Déflecteur aire / Deflector aire   |
| 12 | 41401721830   | Convogliatore / Conveyor / Blech / Convoyeur / Conductor   |
| 13 | 41401627930   | Tamponazione sx / L. filling / Abdichtung L. / Tampon G. / Taponado IZDO   |
| 14 | 41401627830   | Tamponazione dx / R. filling / Abdichtung R. / Tampon D. / Taponado DCHO   |
| 15 | 41401626232V  | Compensatore / Compensator / Kompensator / Compensateur / Compensador  |
| 16 | 437016041     | Cassetto cenere / Ash drawer / Aschenkasten / Tiroir à cendres / Cajón ceniza  |
| 17 | 41401339610   | Tappo ispezione vano fumi / Smoke compartment inspection plug / Inspektionsdeckel Rauchabzug / Clapet inspection compartiment fumées / Tapón inspección compartimento humos                  |
| 18 | 41800900600   | Guarnizione / Gasket / Dichtung / Joint / Junta  |
| 18 | 41801599750   | Kit 50 guarnizioni / Kit 50 gaskets / Bausatz 50 Dichtungen / Kit 50 joints / Kit 50 juntas  |
| 19 | 41200906660   | Piedini di appoggio (4 pz.) / Support feet (4 pcs.) / Einstellfüße (4 Stck.) / Vérins d'appui (4 p.es) / Pies de apoyo (4 piezas)  |
| 20 | 41411676230P  | Spalla destra / Right Pillar / Rechte Säule / Pilier droite / Pilar DCHO   |
| 21 | 41401629730   | Supporto / Support / Stütze / Support / Soporte  |
| 22 | 41401703730   | Fermo dx fianco ceramica / Ceramic R. side stop / Keramikträger Seiten R. Stopper / Stop côte en céramique D. / Stop lado DCHO ceramica  |
| 23 | 41401707030   | Staffa blocco ceramica / Bracket ceramic stop / Halterung Keramik Stop / Stop support céramique / Stop soporte ceramica  |
| 24 | 41401703830   | Fermo sx fianco ceramica / Ceramic L. side stop / Keramikträger Seiten L. Stopper / Stop côte en céramique G. / Stop IZDO lado ceramica  |
| 25 | 41411676330P  | Spalla sinistra / Left Pillar / Linke Säule / Pilier gauche / Pilar IZQDO  |
| 26 | 41401631035   | Schiena serbatoio / Rear back / Rückwand / Dos du réservoir / Espalda de depósito  |
| 27 | 4141178474100 | Supporto top / Top support / Abdeckungstütze / Soporte couverture / Soporte tapa   |
| 28 | 41801208000   | Guarnizione - 5 m / Gasket - 5 m / Dichtung - 5 m / Joint - 5 m / Junta - 5 m  |
| 28 | 41801208001   | Guarnizione - 50 m / Gasket - 50 m / Dichtung - 50 m / Joint - 50 m / Junta - 50 m   |
| 29 | 41411724040P  | Slitta completa nera / Complete black slider / Komplette schwarze Schiene / Glissière complète noire / Corredera completa negra  |
| 30 | 41201704300   | Antivibranti (10 pz) / Anti-vibration mountings (10 pcs) / Schwingungsdämpfer (10 Stck) / Éléments antivibratoires (10 pcs) / Anti-vibraciones (10 pz)                                       |
| 31 | 41411723431P  | Coperchio fisso nero / Fix black cover / Schwarzer Fixdeckel / Couvercle noir fixe / Tapa negra fija   |
| 32 | 41801657900   | Magneti (pz.2) / Magnet (pcs.2) / Magnet (stk. 2) / Aimant (pcs.2) / Imán (pz.2)   |
| 33 | 41411723930P  | Coperchio serbatoio pellet / Tank cover / Deckelbehälter / Couvercle reservoir / Tapa cajón  |
| 33 | 41801701400   | Logo MCZ / MCZ logo / MCZ logo / MCZ logo / MCZ logo   |
| 34 | 41801600200   | Maniglia / Handle / Griff / Poignée / Maneta   |

## CLUB AIR 10 UP! M1 UF

Gruppo caricamento pellet / Pellet feed group / Pellet Fördergruppe / Groupe chargement du pellet / Grupo de carga pellet

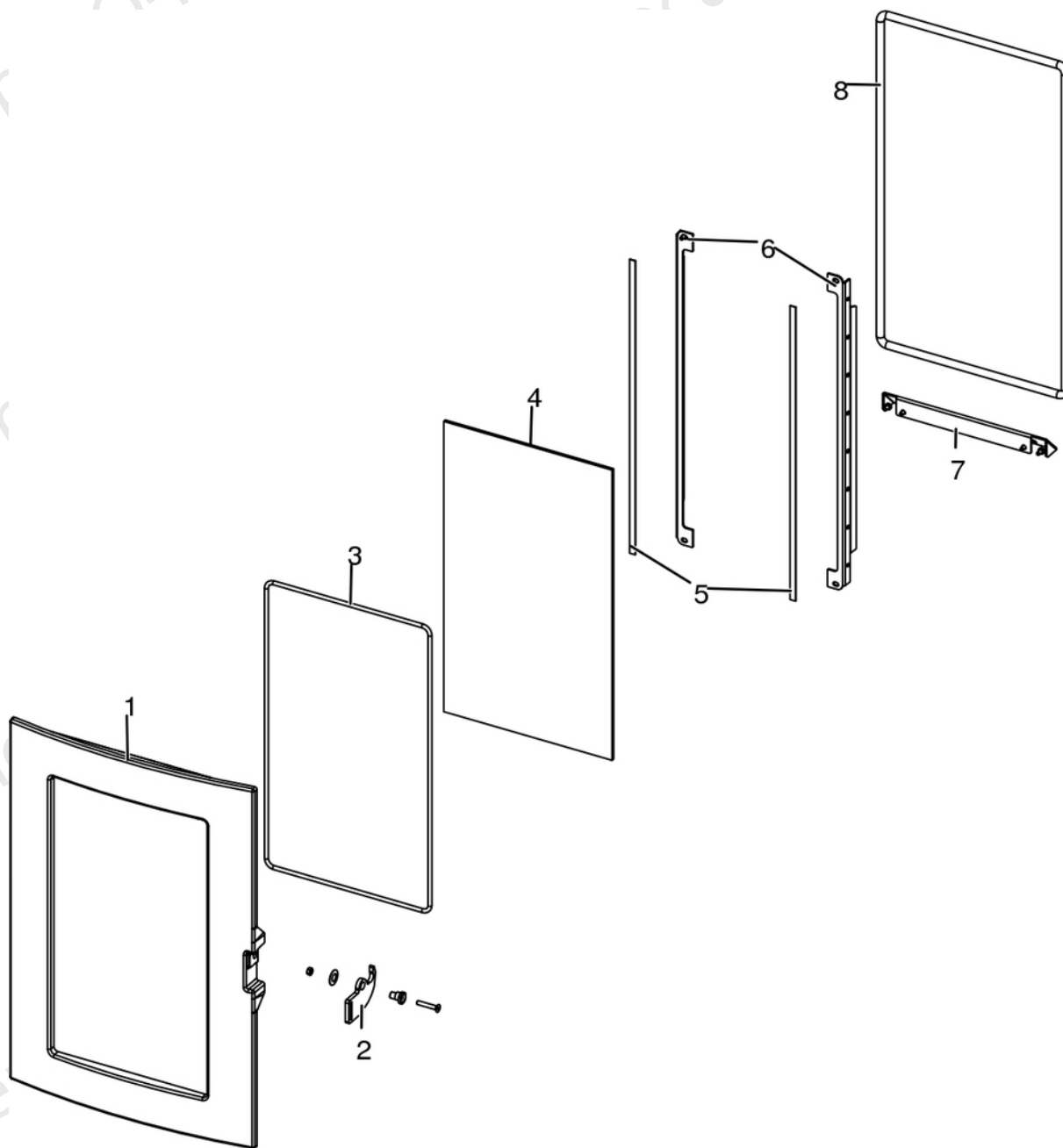


| N° | Codice/Code | Descrizioni / Description / Beschreibung / Description / Descripción   |
|----|-------------|--|
| 1  | 41451702200 | Motoriduttore brushless / Brushless reduction motor / Brushless Getriebemotor / Motoréducteur brushless / Motorreductor brushless  |
| 1  | 41452000500 | Cavo motoriduttore / Reduction motor cable / Kabel Getriebemotor / Câble motoréducteur / Cable motorreductor   |
| 2  | 41801703700 | Gommini antivibrante / Vibration damper rubber / Rammenschutz Gummi / Caoutchouc antivibratoire / Cauchitos antivibración  |
| 3  | 41201800700 | Boccola (3 pz) / Bushing (3 pcs) / Buchse (3 Stk) / Douille (3 pcs) / Abrazadera (3 pzs)   |
| 4  | 41411779331 | Supporto coclea "Ragno" / Pellet feed screw bracket "spider" / "Spinne" Schenke Gestell / Support vis sans fin "Araignée" / Sopoite coclea "Araña"                                 |
| 5  | 4120398     | Connettore motoriduttore-coclea / Reduction motor-feed screw connector / Verbindung Getriebemotor-Schnecke / Connecteur motoréducteur-vis sans fin / Conector motorreductor-cóclea |
| 6  | 41411800151 | Gruppo alimentazione completo / Complete feed screw / Komplette Förderschnecke / Vis sans fin complète / Coclea de carga completa  |
| 7  | 41801600400 | Guarnizione gruppo caricamento / Gasket / Dichtung / Joint / Junta   |
| 8  | 41801702600 | Guarnizione / Gasket / Dichtung / Joint / Junta  |



## CLUB AIR 10 UP! M1 UF

Porta fuoco / Fire door / Feuertür / Porte foyer / Puerta hogar

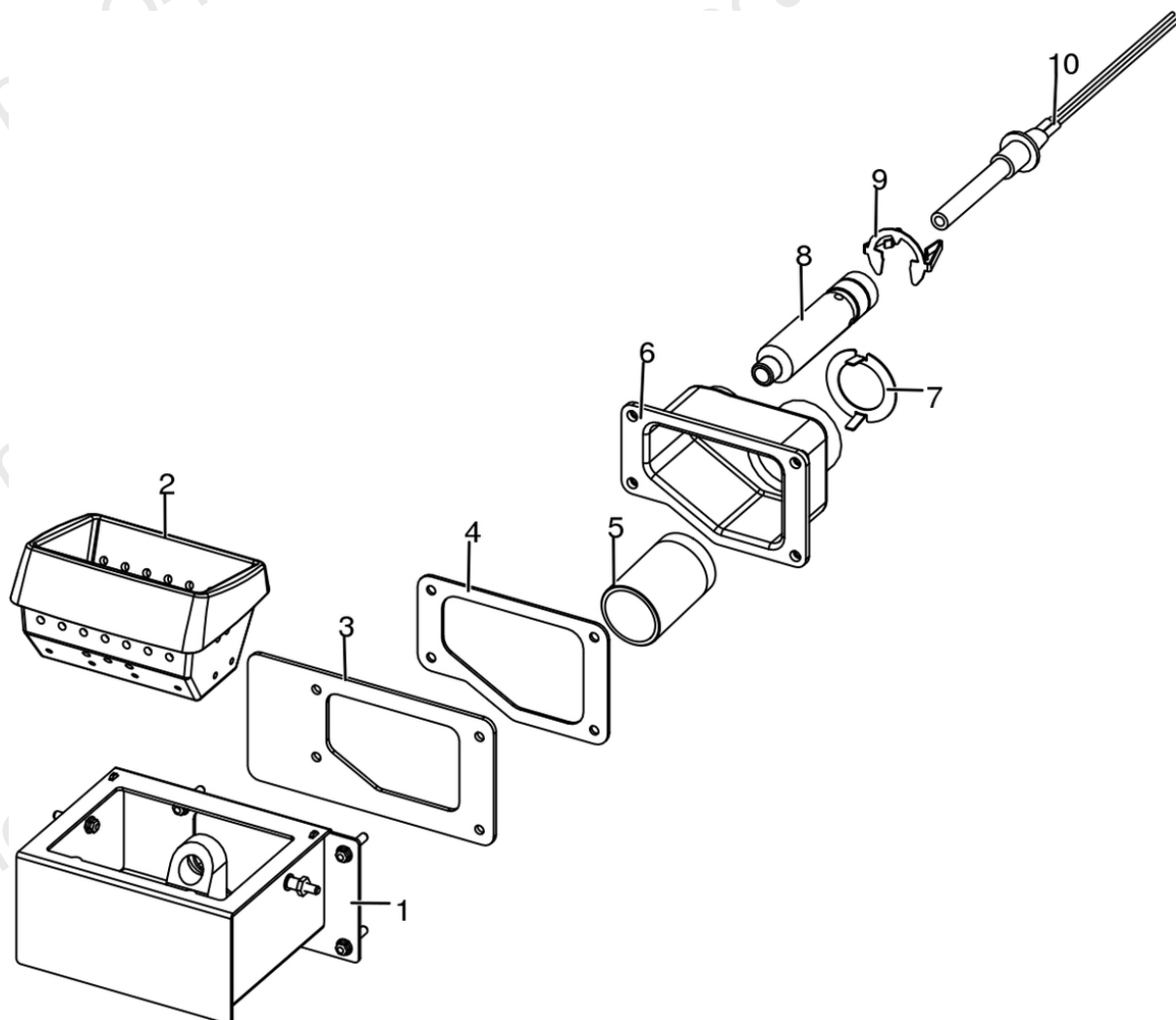


| N° | Codice/Code  | Descrizioni / Description / Beschreibung / Description / Descripción   |
|----|--------------|--|
| 1  | 41301600500V | Telaio porta fuoco in ghisa / Cast iron fire door frame / Feuertürrahment aus Guß / Cadre porte foyer en fonte / Armazón puerta hogar de arrabio   |
| 2  | 41401424160  | Maniglia completa / Complete handle / Kompletter Griff / Poignée complète / Tirador completo   |
| 3  | 41801603300A | Guarnizione Ø5 5mt / Gasket Ø5 5mt / Dichtung Ø5 5mt / Joint Ø5 5mt / Junta Ø5 5mt   |
| 3  | 41801603300B | Guarnizione Ø5 50mt / Gasket Ø5 50mt / Dichtung Ø5 50mt / Joint Ø5 50mt / Junta Ø5 50mt  |
| 3  | 41801603300C | Guarnizione Ø5 5mt + silicone / Gasket Ø5 5mt + silic / Dichtung Ø5 5mt + Silikon / Joint Ø5 5mt + silic / Junta Ø5 5mt  |
| 4  | 41701600300  | Vetroceramico porta ghisa / Cast iron door glass / Glaskeramikscheibe Tür aus Gusseise / Vitrocéremique porte en fonte / Cristal cerámico puerta en arrabio                              |
| 5  | 4120573A     | Guarnizione a nastro 8 mm (5 mt.) per porta / Door strip gasket 8 mm (5 m) / Türbanddichtung 8 mm (5 m) / Joint ruban 8 mm (5 m) pour porte / Guarnición de cinta para puerta 8 mm (5 m) |
| 5  | 4120573B     | Guarnizione a nastro 8 mm (50 mt.) per porta / Door strip gasket 8 mm (50 m) / Türbanddichtung 8 mm (50 m) / Joint   |

|          |                     |  |
|----------|---------------------|--|
|          |                     | ruban 8 mm (50 m) pour porte / Guarnición de cinta para puerta 8 mm (50 m)   |
| <b>6</b> | <b>41411622030V</b> | Profilo fermavetro / Fastening bracket profile / Haltebügel für Scheibebefestigung Profil / Profil patte de fixation / Perfil fermacristal   |
| <b>7</b> | <b>41411622130V</b> | Scivolo cenere / Ash ramp / Aschenrutsche / Glissèrie cendre / Tobogán ceniza  |
| <b>8</b> | <b>4120104A</b>     | Cordino fibrocaramico Ø 12 mm (5 mt.) / Ceramic fibre cord Ø 12 mm (5 m.) / Keramikfaserschnur Ø 12 mm (5 m) / Cordon en fibre céramique Ø 12 mm (5 m) / Junta a cuerda de fibra cerámica Ø 12 mm (5 m)  |
| <b>8</b> | <b>4120104B</b>     | Cordino fibrocaramico Ø 12 mm (50 mt.) / Ceramic fibre cord Ø 12 mm (50 m.) / Keramikfaserschnur Ø 12 mm (50 m) / Cordon en fibre céramique Ø 12 mm (50 m) / Junta a cuerda de fibra cerámica Ø 10 mm (52 m)   |
| <b>8</b> | <b>41201041</b>     | Kit sostituzione cordino (cordino+silicone) Ø 12 mm / Cord replacement kit (cord + silicon) Ø 12 mm / Schnuraustauschsatz (Schnur+Silikon) Ø 12 mm / Kit remplacement cordon (cordon + silicone) Ø 12 mm / Kit sustitución junta a cuerda (junta a cuerda+silicón) Ø 12 mm |

## CLUB AIR 10 UP! M1 UF

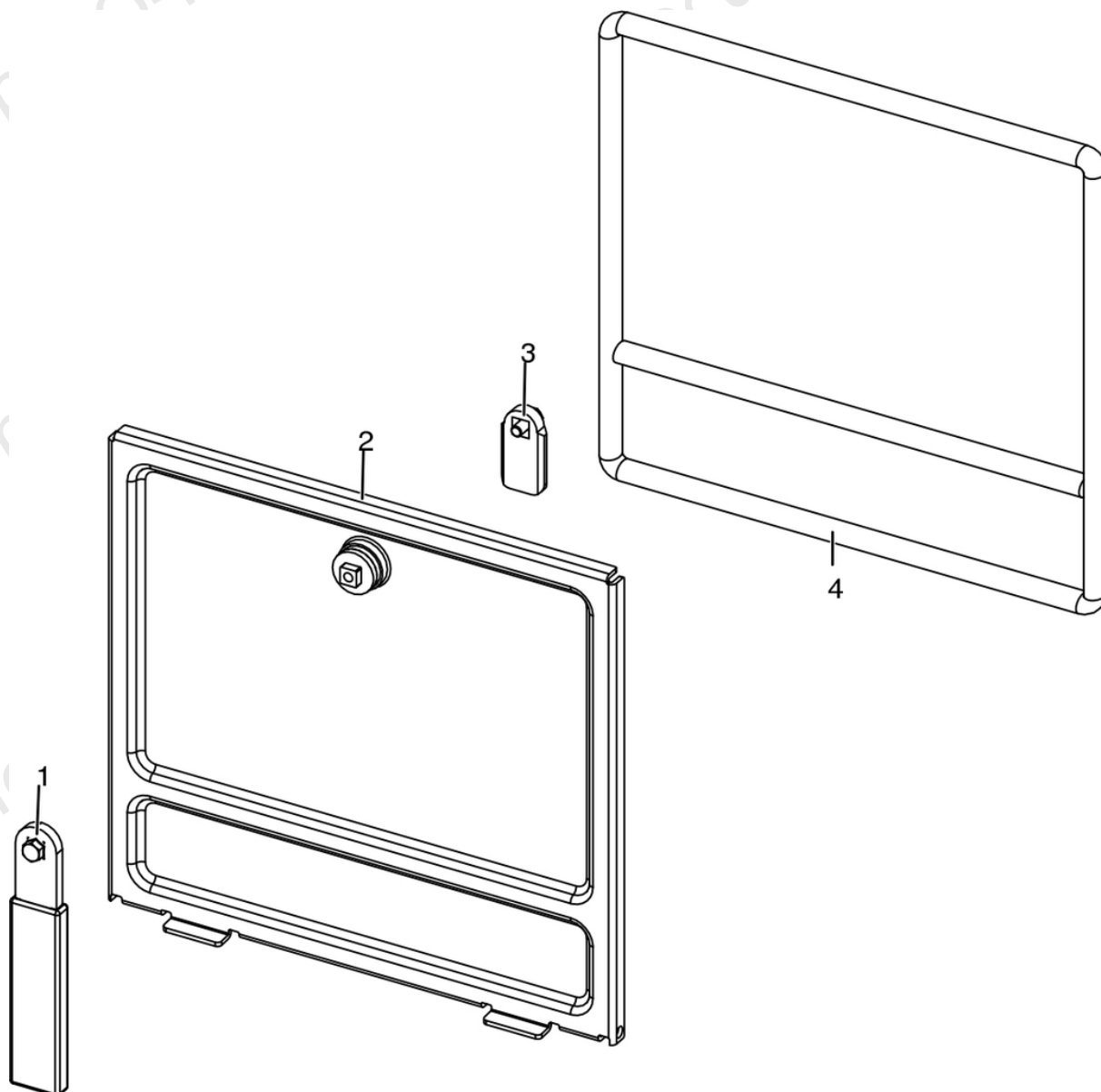
Gruppo accensione / Ignition group / Entzündung Gruppe / Groupe d'allumage / Grupo ignición



| N° | Codice/Code  | Descrizioni / Description / Beschreibung / Description / Descripción  |
|----|--------------|---|
| 1  | 41411613140V | Tasca braciere / Combustion pot container / Brenntopfkasten / Récipient brasero / Contenedor brasero  |
| 2  | 41301502400V | Braciere ghisa / Cast iron grate / Brennertopf aus Gusseisen / Brasero en fonte / Brasero en arrabio  |
| 3  | 41801601500  | Guarnizione tasca braciere / Combustion pot container gasket / Brenntopfkasten Dichtung / Joint récipient brasero / Junta contenedor brasero                                  |
| 4  | 41801602300  | Guarnizione codolo / Gasket / Dichtung / Joint / Junta  |
| 5  | 41501701599  | Manicotto potenziamento accensione / Combustion air extension pipe / Zusatzrohr für Nachrüstung / Tuyau amélioration allumage / Tubo impulso de encendido                     |
| 6  | 41311803500  | Codolo / Tool chuck / Einspannschaft / Outil d'emmanchement / Mango   |
| 7  | 41401629410  | Regolatore ingresso aria comburente / Combustion air intake adjuster / Regler Eingang Verbrennungsluft / Régulateur arrivée air comburant / Regulador entrada aire comburente |
| 8  | 41601601000  | Condotto candeledda / Sparkplug Conduit / Zündkerzenkanal / Conduit Bougie / Conducto Bujía   |
| 9  | 41201601500  | Anello arresto candeledda / Sparkplug stop / Zündkerzestopper / Butée bougie / Tope bujía   |
| 10 | 41451308101  | Candeledda 315 Watt / Sparkplug 315 Watt / Zündkerze 315 Watt / Bougie 315 Watt / Bujía 315 Watt  |
| 10 | 41451308150  | Kit 25 candeledda 315 Watt / 25 Sparkplugs 315 Watt kit / Bausatz 25 Zündkerzen 315 Watt / Kit 25 Bougies 315 Watt / Kit 25 Bujías 315 Watt                                   |
| 10 | 41452009900  | Candeledda 300 Watt / Sparkplug 300 Watt / Zündkerze 300 Watt / Bougie 300 Watt / Bujía 300 Watt  |

## CLUB AIR 10 UP! M1 UF

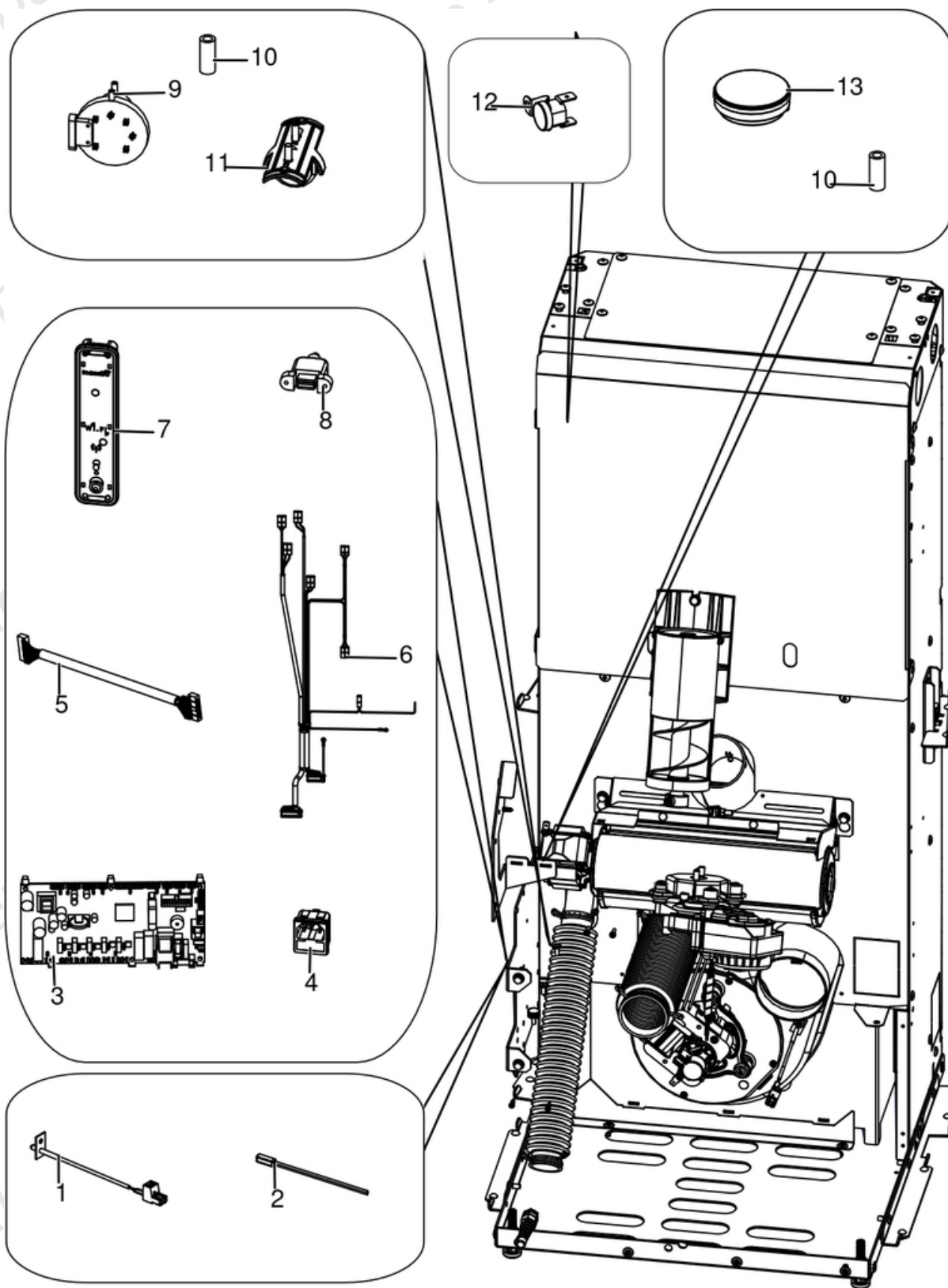
Porta cenere / Ash door / Ashentür / Porte cendre / Puerta ceniza



| N° | Codice/Code  | Descrizioni / Description / Beschreibung / Description / Description   |
|----|--------------|--|
| 1  | 41411621600  | Maniglia con impugnatura porta cenere / Handle / Griff / Poignée / Tirador   |
| 2  | 41421602141V | Porta cenere / Ash drawer door / Tür des Aschenkastens / Porte tiroir à cendres / Puerta cajón ceniza  |
| 3  | 41201608400  | Serratura porta cassetto cenere / Door lock for ash drawer / Türschloss für Aschenkasten / Serrure de porte du tiroir à cendres / Cerradura puerta cajón ceniza  |
| 4  | 412007003A   | Cordino fibroceramico Ø 14 mm (5 mt.) / Ceramic fibre cord Ø 14 mm (5 m.) / Keramikfaserschnur Ø 14 mm (5 m) / Cordon en fibre céramique Ø 14 mm (5 m) / Junta a cuerda de fibra cerámica Ø 14 mm (5 m)  |
| 4  | 412007003B   | Cordino fibroceramico Ø 14 mm (50 mt.) / Ceramic fibre cord Ø 14 mm (50 m.) / Keramikfaserschnur Ø 14 mm (50 m) / Cordon en fibre céramique Ø 14 mm (50 m) / Junta a cuerda de fibra cerámica Ø 14 mm (50 m)   |
| 4  | 412007003C   | Kit sostituzione cordino (cordino+silicone) Ø 14 mm / Cord replacement kit (cord + silicon) Ø14 mm / Schnuraustauschsatz (Schnur +Silikon) Ø 14 mm / Kit remplacement cordon (cordon+silicon) Ø 14 / Kit sustitución junta a cuerda (junta a cuerda+silicón) Ø 14 mm |

## CLUB AIR 10 UP! M1 UF

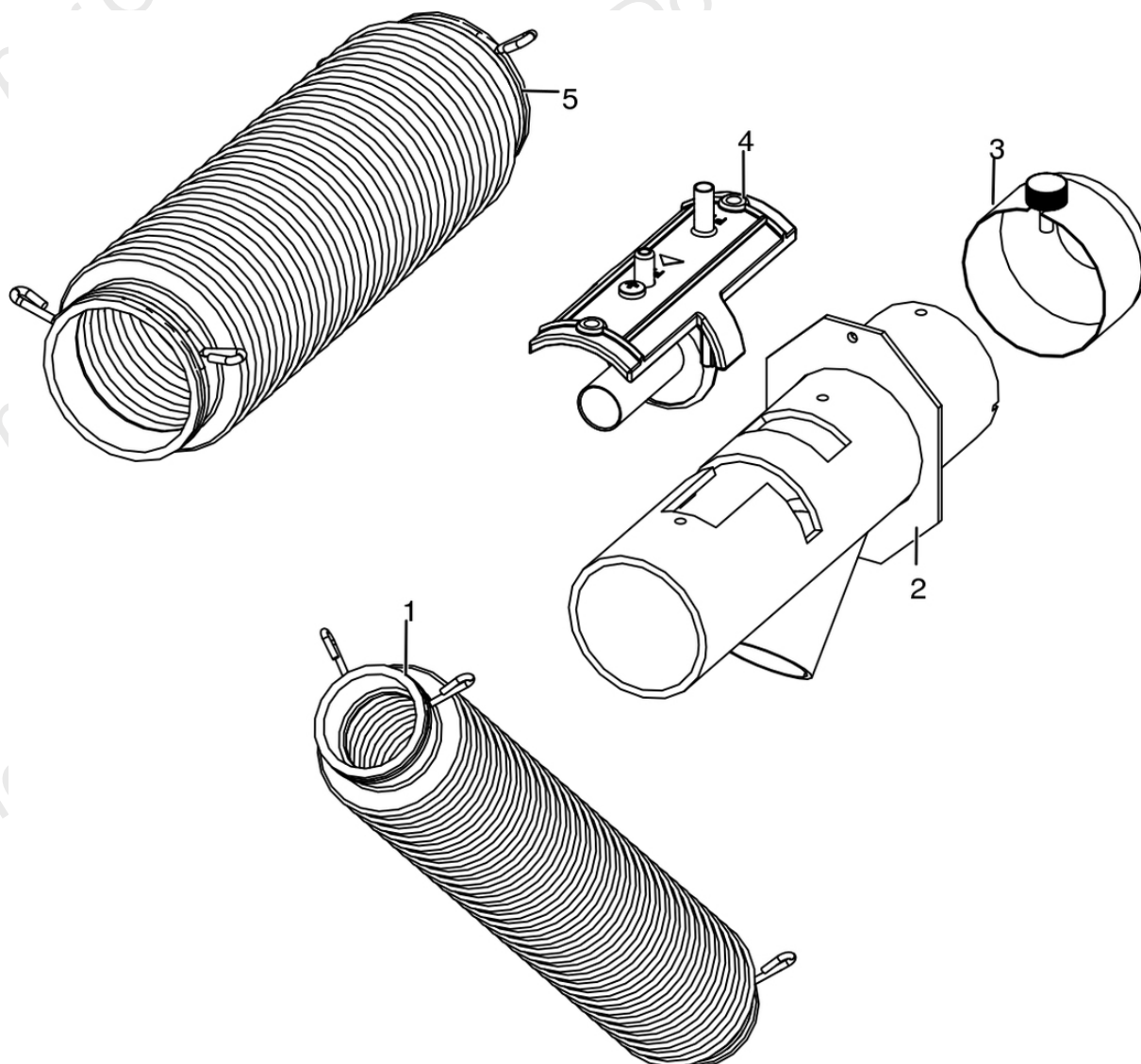
Gruppo elettrico ed elettronico fino al SN 2103110050012 escluso / Electrical and electronic group up to SN 2103110050012 excluded / Elektrische und elektronische Gruppe bis zur SN 2103110050012 ausgeschlossen / Group électrique et électronique jusqu'au NS 2103110050012 exclue / Grupo eléctrico y electrónico hasta NS 2103110050012 excluido



| N° | Codice/Code | Descrizioni / Description / Beschreibung / Description / Descripcion  |
|----|-------------|---|
| 1  | 41451703600 | Sonda fumi con flangia con morsettiera L.980 / Smoke sensor with flange with terminal board L.980 / Rauchsonde mit Flansche mit Klemmbrett L.980 / Sonde fumées avec bride avec serre-câble L.980 / Sonda humos con brida con borne L.980 |
| 2  | 4160386     | Sonda temperatura ambiente/acqua / Room/Water temperature sensor / Raum- Wassertemperaturfühler / Sonde température ambiance/eau / Sonda temperatura ambiente/agua  |
| 3  | 41451802200 | Scheda elettronica MAESTRO / Electronic board MAESTRO / Elektronische Platine MAESTRO / Carte electronique MAESTRO / Tarjeta electronica MAESTRO  |
| 4  | 41451104100 | Presa con fusibile / Socket with fuse / Steckdose mit Sicherung / Prise avec fusible / Toma con fusible   |
| 5  | 41451801600 | Cavo flat 20 vie L.600 mm / Flat cable 20 pin L.600 mm / Flat-Kabel 20polig L.600 mm / Cable flat 20 voies L.600 mm / Flat cable 20 vias L.600 mm   |
| 6  | 41451801402 | Cablaggio / Wiring / Verkabelung / Câblage / Cableado   |
| 6  | 41451803550 | Kit cablaggi messa a terra / Grounding wiring kit / Erdungskabelbaum / Kit mise à terre / Kit cableado a tierra   |
| 6  | 41452000500 | Cavo motoriduttore / Reduction motor cable / Kabel Getriebemotor / Câble motoréducteur / Cable motorreductor  |
| 7  | 41451602802 | Pannello di emergenza Wireless / Wireless emergency display / Wireless Notfall-Blende / Panneau d'urgence wireless / Panel emergencia wireless  |
| 8  | 41451403200 | Cavo USB da pannello L.500 / USB Cable from display L.500 / USB Kabel von Notfalldisplay L.500 / Câble USB de panneau L.500 / Cable USB del panel L.500   |
| 9  | 41451003700 | Pressostato / Pressure switch / Druckschalter / Pressostat / Presostato   |
| 10 | 4120631A    | Tubicino siliconico - 5m / Silicon tube - 5m / Silikonrohr - 5m / Petit tuyau en silicone - 5m / Tubo silicónico - 5m   |
| 11 | 41601301851 | Componente rilevamento portata aria / Air flow measure component / Bauteil für Messung der Luftmenge / Composent pour la mesuration de la quantité d'air / Componente por la medida de l'aire   |
| 12 | 412007004   | Clickson 110°C / Clickson 110°C / Clickson 110°C / Clickson 110°C / Clickson 110°C  |
| 13 | 41451303400 | Trasduttore di pressione / Pressure transducer / Active-Wandler / Transducteur de pression / Transductor de pression  |

## CLUB AIR 10 UP! M1 UF

Gruppo aria comburente / Combustion air group / Verbrennungsluft Gruppe / Groupe air comburant / Grupo aire comburente

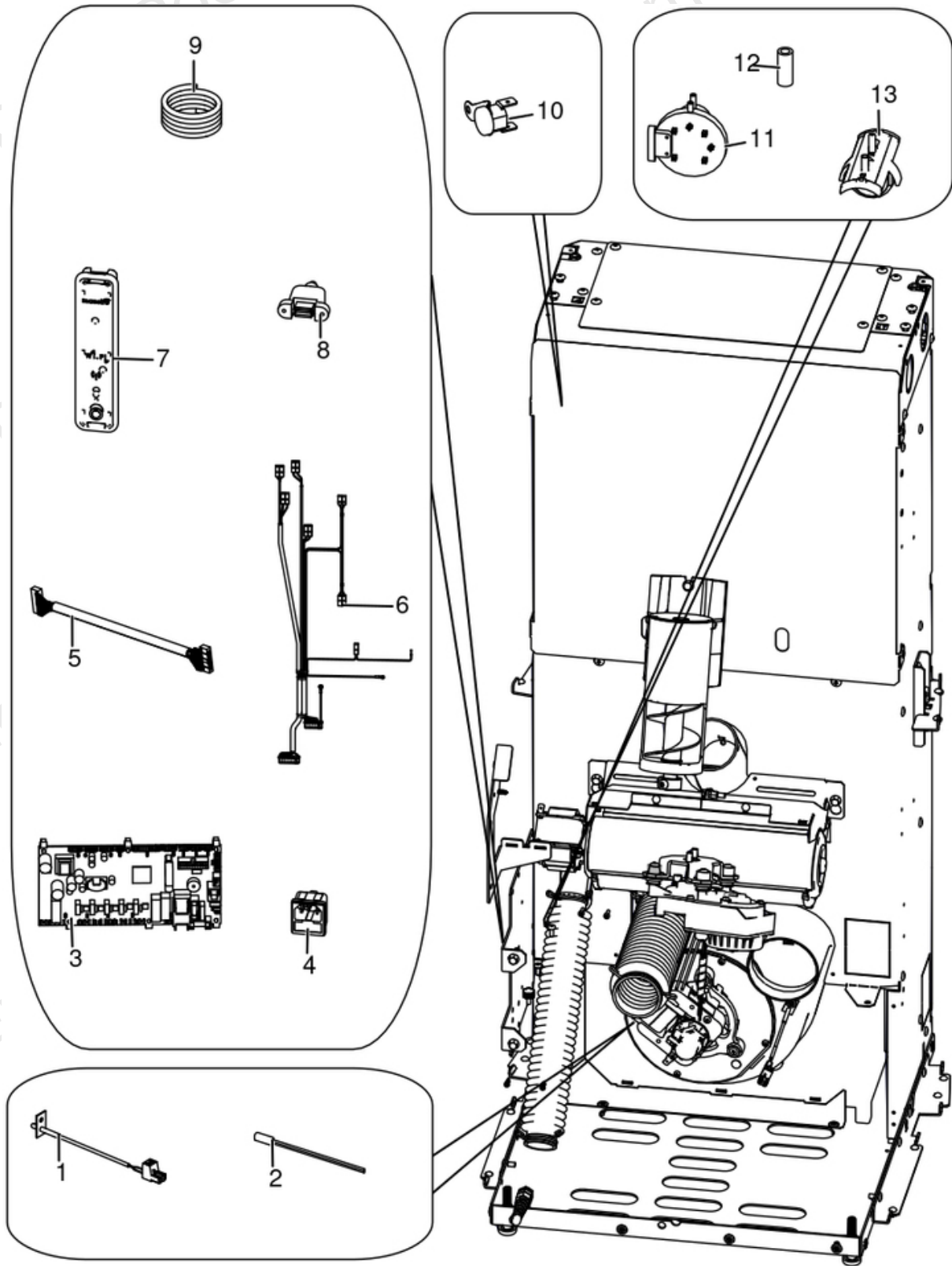


| N° | Codice/Code | Descrizioni / Description / Beschreibung / Description / Descripción   |
|----|-------------|--|
| 1  | 41801601900 | Tubo aspirazione pulizia vetro / Inlet pipe for cleaning glass air / Glassreinigungs Lufteingangrohr / Tuyau entrée pour l'aire de nettoyage du verre / Tubo entrada por l'aire de limpieza vidrio |
| 2  | 41601604461 | Tubo aspirazione / Air inlet pipe / Lufteingangrohr / Tuyau entrée d'air / Tubo entrada aire   |
| 3  | 41401036100 | Filtro antipolvere / Anti-dust filter / Staubschutzfilter / Filtre antipoussière / Filtro de protección polvo  |
| 4  | 41601301851 | Componente rilevamento portata aria / Air flow measure component / Bauteil für Messung der Luftmenge / Composent pour la mesuration de la quantité d'air / Componente por la medida de l'aire      |
| 5  | 41801601700 | Tubo aspirazione camera combustione / Combustion chamber aspiration tube / Verbrennungskammer Förderrohr / Tuyau aspiration air chambre de combustion / Tubo aspiración aire cámara de combustión  |

## **CLUB AIR 10 UP! M1 UF**

Gruppo elettrico ed elettronico dal SN 2103110050012 incluso / Electrical and electronic group from SN 2103110050012 included / Elektrische und elektronische Gruppe ab SN 2103110050012 eingeschlossen / Group électrique et électronique à partir du NS 2103110050012 incluse / Grupo eléctrico y electrónico a partir de NS 2103110050012 incluido

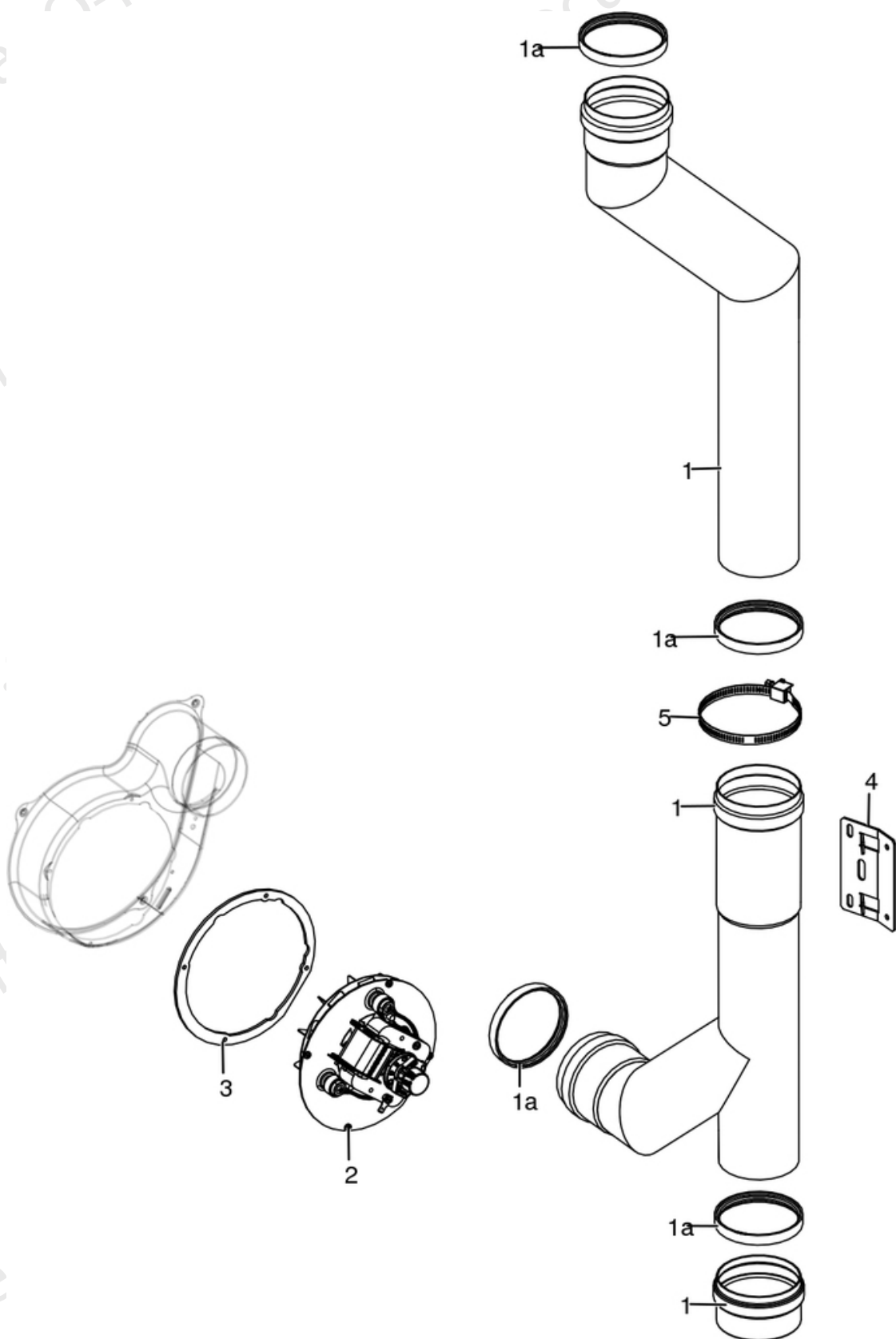




| N° | Codice/Code  | Descrizioni / Description / Beschreibung / Description / Descripcion  |
|----|--------------|---|
| 1  | 41451703600  | Sonda fumi con flangia con morsettiera L.980 / Smoke sensor with flange with terminal board L.980 / Rauchsonde mit Flansche mit Klemmbrett L.980 / Sonde fumées avec bride avec serre-câble L.980 / Sonda humos con brida con borne L.980 |
| 2  | 4160386      | Sonda temperatura ambiente/acqua / Room/Water temperature sensor / Raum- Wassertemperaturfühler / Sonde température ambiance/eau / Sonda temperatura ambiente/agua  |
| 3  | 41451904300  | Scheda madre MAESTRO / Motherboard MAESTRO / Hauptplatine MAESTRO / Carte mère MAESTRO / Tarjeta madre MAESTRO  |
| 3  | 41451904300A | Sensirion / Sensirion / Sensirion / Sensirion / Sensirion   |
| 4  | 41451104100  | Presca con fusibile / Socket with fuse / Steckdose mit Sicherung / Prise avec fusible / Toma con fusible  |
| 5  | 41451801600  | Cavo flat 20 vie L.600 mm / Flat cable 20 pin L.600 mm / Flat-Kabel 20polig L.600 mm / Cable flat 20 voies L.600 mm / Flat cable 20 vias L.600 mm   |
| 6  | 41451800302  | Cablaggio elettrico / Electrical wiring / Elektrische Verkabelung / Câblage électrique / Cableado eléctrico   |
| 6  | 41451803550  | Kit cablaggi messa a terra / Grounding wiring kit / Erdungskabelbaum / Kit mise à terre / Kit cableado a tierra   |
| 6  | 41452000500  | Cavo motoriduttore / Reduction motor cable / Kabel Getriebemotor / Câble motoréducteur / Cable motorreductor  |
| 7  | 41451602802  | Pannello di emergenza Wireless / Wireless emergency display / Wireless Notfall-Blende / Panneau d'urgence wireless / Panel emergencia wireless  |
| 8  | 41451403200  | Cavo USB da pannello L.500 / USB Cable from display L.500 / USB Kabel von Notfalldisplay L.500 / Câble USB de panneau L.500 / Cable USB del panel L.500   |
| 9  | 41801902500  | Spirale Rilsan (30 m.) / Rilsan spiral (30 m.) / Spirale Rilsan (30 M.) / Spirale Rilsan (30 m.) / Espiral Rilsan (30 m.)   |
| 9  | 41801902500A | Spirale Rilsan (5 spire) / Rilsan spiral (5 coils) / Spirale Rilsan (5 Windungen) / Spirale Rilsan (5 spires) / Espiral Rilsan (5 espire)   |
| 10 | 412007004    | Clickson 110°C / Clickson 110°C / Clickson 110°C / Clickson 110°C / Clickson 110°C  |
| 11 | 41451003700  | Pressostato / Pressure switch / Druckschalter / Pressostat / Presostato   |
| 12 | 4120631A     | Tubicino siliconico - 5m / Silicon tube - 5m / Silikonrohr - 5m / Petit tuyau en silicone - 5m / Tubo silicónico - 5m   |
| 13 | 41601301851  | Componente rilevamento portata aria / Air flow measure component / Bauteil für Messung der Luftmenge / Composent pour la mesuration de la quantité d'air / Componente por la medida de l'aire   |

## CLUB AIR 10 UP! M1 UF

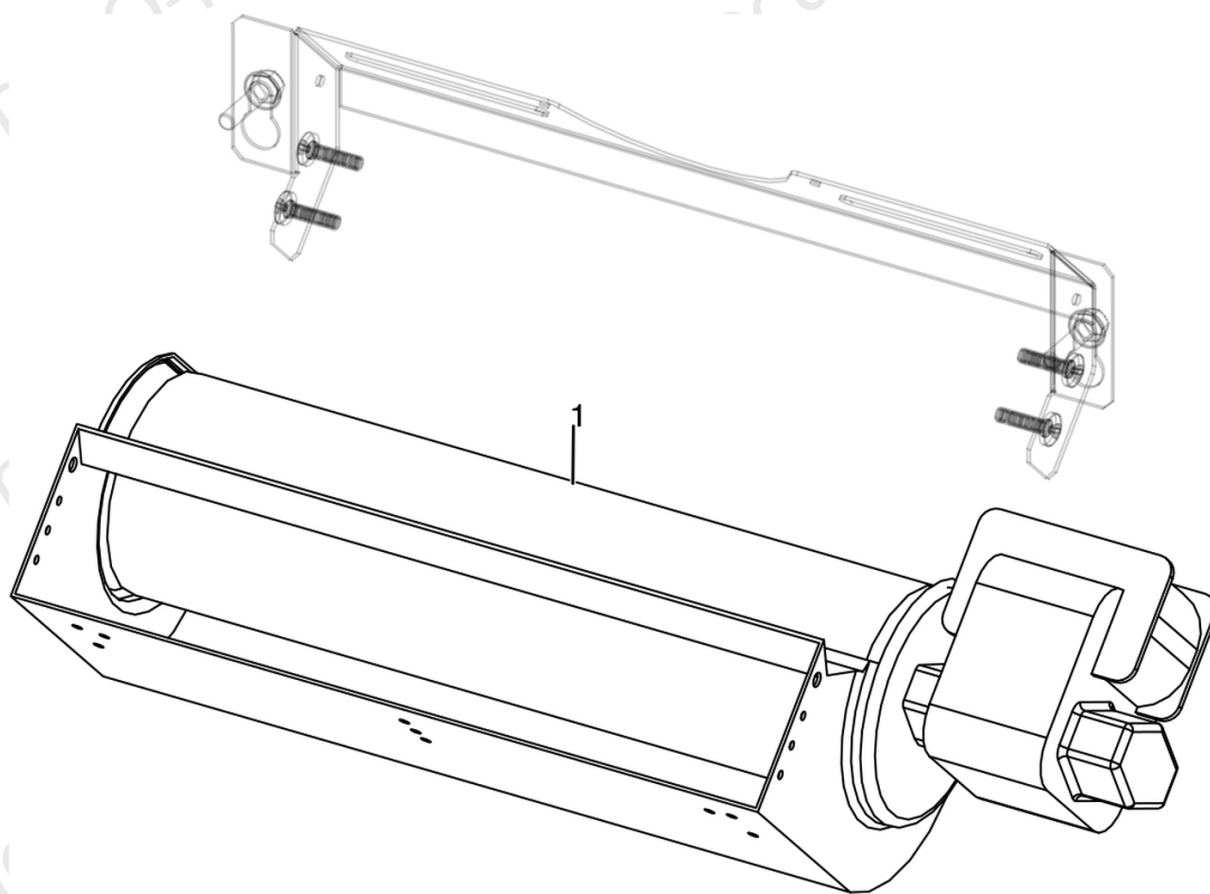
Gruppo fumi / Smoke group / Rauchgruppe / Groupe fumées / Grupo de humos



| N° | Codice/Code | Descrizioni / Description / Beschreibung / Description / Descripcion   |
|----|-------------|--|
| 1  | 41601806400 | Tubo fumi Ø 80 UP! / Smoke pipe Ø 80 UP! / Rauchrohr Ø 80 UP! / Tuyau fumées Ø 80 UP! / Tubo humos Ø 80 UP!  |
| 1a | 40120969    | Guarnizione silicone (5pz) / Silicone Gasket (5pc.) / Silikondichtung (5 St.) / Joint en silicone / Junta en silicona  |
| 2  | 41451503200 | Ventilatore fumi stagno / Air-tight smoke fan / Luftdichtes Rauchgasgebläse / Ventilateur fumées étanche / Ventilador humos hermético  |
| 2  | 41451209300 | Encoder per ventilatore fumi marchi LN2/SIT / Encoder for LN2/SIT smoke fan / Encoder für LN2/SIT Rauchgasgebläse / Encoder pour ventilateur des fumées marques LN2/SIT / Encoder para ventilador humos marcas LN2/SIT |
| 2  | 41451703000 | Encoder per ventilatore fumi marchio EBM / Encoder for EMB smoke fan / Encoder für EBM Rauchgasgebläse / Encoder pour ventilateur des fumées marque EBM / Encoder para ventilador humos marca EBM                      |
| 2  | 41452009200 | Encoder per ventilatore fumi marchio EMC / Encoder for EMC smoke fan / Encoder für EMC Rauchgasgebläse / Encoder pour ventilateur des fumées marque EMC / Encoder para ventilador humos marca EMC                      |
| 3  | 41801600800 | Guarnizione ventilatore fumi / Smoke exhaust fan gasket / Dichtung Rauchabsauggebläse / Joint Ventilateur aspiration fumées / Junta ventilador aspiración humos  |
| 4  | 41401630630 | Staffa blocco tubo fumi / Smoke pipe blocking bracket / Rauchrohr Bügel / Étrier blocage du tuyau fumées / Abrazadera bloqueo de tubo humos  |
| 5  | 4008043     | Fascette Ø 60-170 mm / Clamps Ø 60-170 mm / Rohrschellen Ø 60-170 mm / Colliers Ø 60-170 mm / Bandas Ø 60-170 mm   |
| 5  | 4120140     | Fascette Ø 60-160 mm (2 pz) / Clamps Ø 60-160 mm (2 pcs) / Rohrschellen Ø 60-160 mm (2 Stck) / Colliers Ø 60-160 mm (2 pcs) / Bandas Ø 60-160 mm (2 pzs)   |

## CLUB AIR 10 UP! M1 UF

Gruppo ventilazione / Ventilation group / Lüftungsgruppe / Groupe de ventilation / Grupo de ventilación



| N° | Codice/Code | Descrizioni / Description / Beschreibung / Description / Descripción         |
|----|-------------|--|
| 1  | 41451600800 | Ventilatore aria / Air fan / Luftgebläse / Ventilateur air / Ventilador aire |