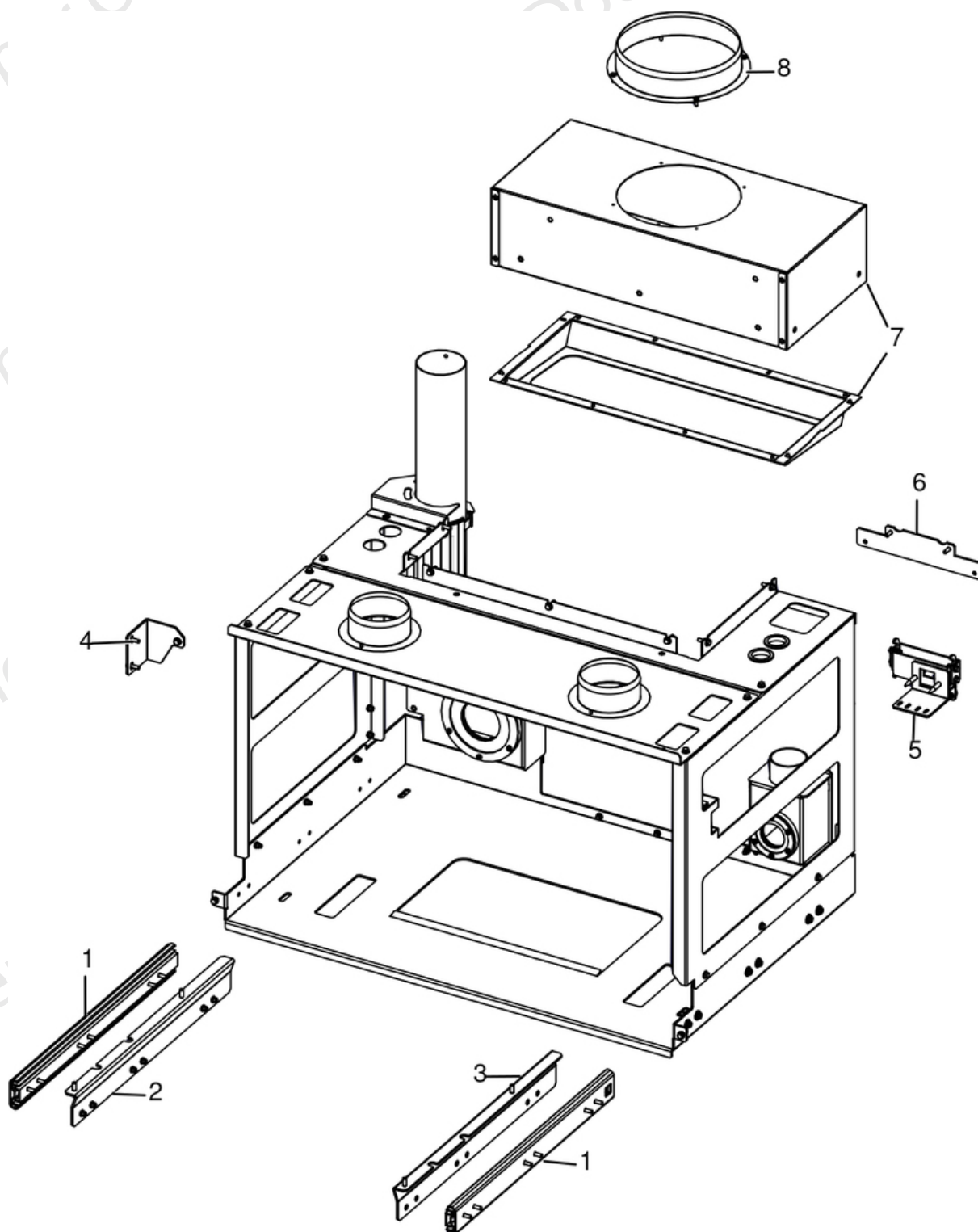


VIVO 90 COMFORT AIR 9 M1

Gruppo struttura fissa / Fixed structure group / Feste Struktur Gruppe / Group structure fixe / Grupo estructura fija

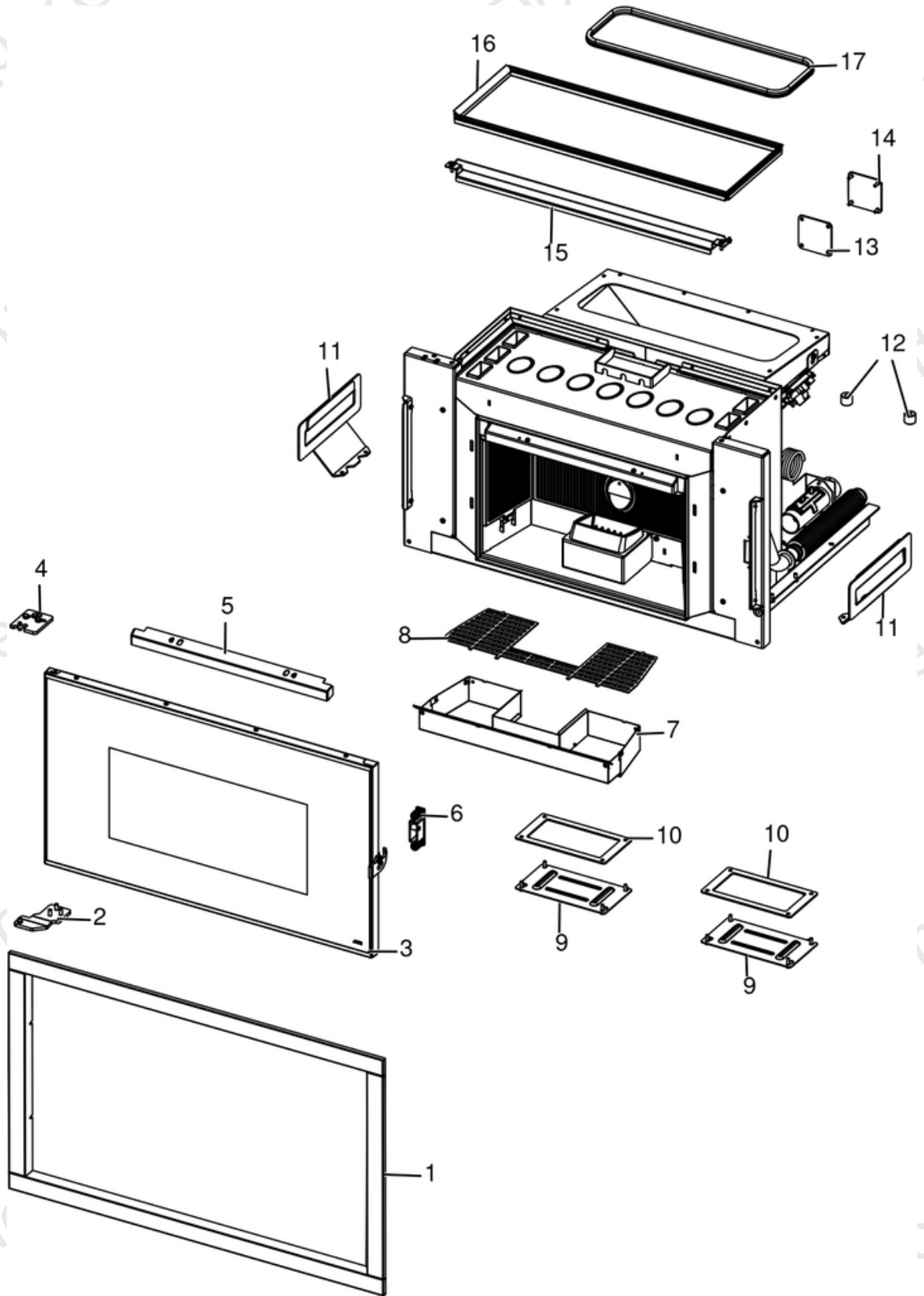


N°	Codice/Code	Descrizioni / Description / Beschreibung / Description / Description
1	41801903000	Guida (coppia) / Sliding runners (couple) / Schienen (Paar) / Raille (couple) / Guia (pareja)
2	41801903250	Supporto guida SX / L. sliding runners support / LI. Schienenhalterung / Support raille gauche / Soporte guía IZQD
3	41801903150	Supporto guida DX / R. sliding runners support / RE. Schienenhalterung / Support raille droite / Soporte guía DRCH

4	41401910030	Staffa scatole fumi / Smoke box bracket / Unterstützung der Rauchabzug / Support de boîte à fumée / Soporte Caja Humos
5	41402017050	Kit disconnessione alimentazione / Power disconnection kit / Stromtrennungskit / Kit coupure de l'alimentation / Kit de desconexión alimentación
6	41401809710	Staffa aggancio / Coupling bracket / Federkupplungstür / Support d'accrochage / Soporte de enganche
7	41401909930	Serbatoio pellet superiore / Higher pellet hopper / Oberer Pelletbehälter / Réservoir pellet supérieur / Depósito pellet superior
8	41600901300	Flangia Ø 200 / Flange Ø 200 / Flansch Ø 200 / Bride Ø 200 / Brida Ø 200

VIVO 90 COMFORT AIR 9 M1

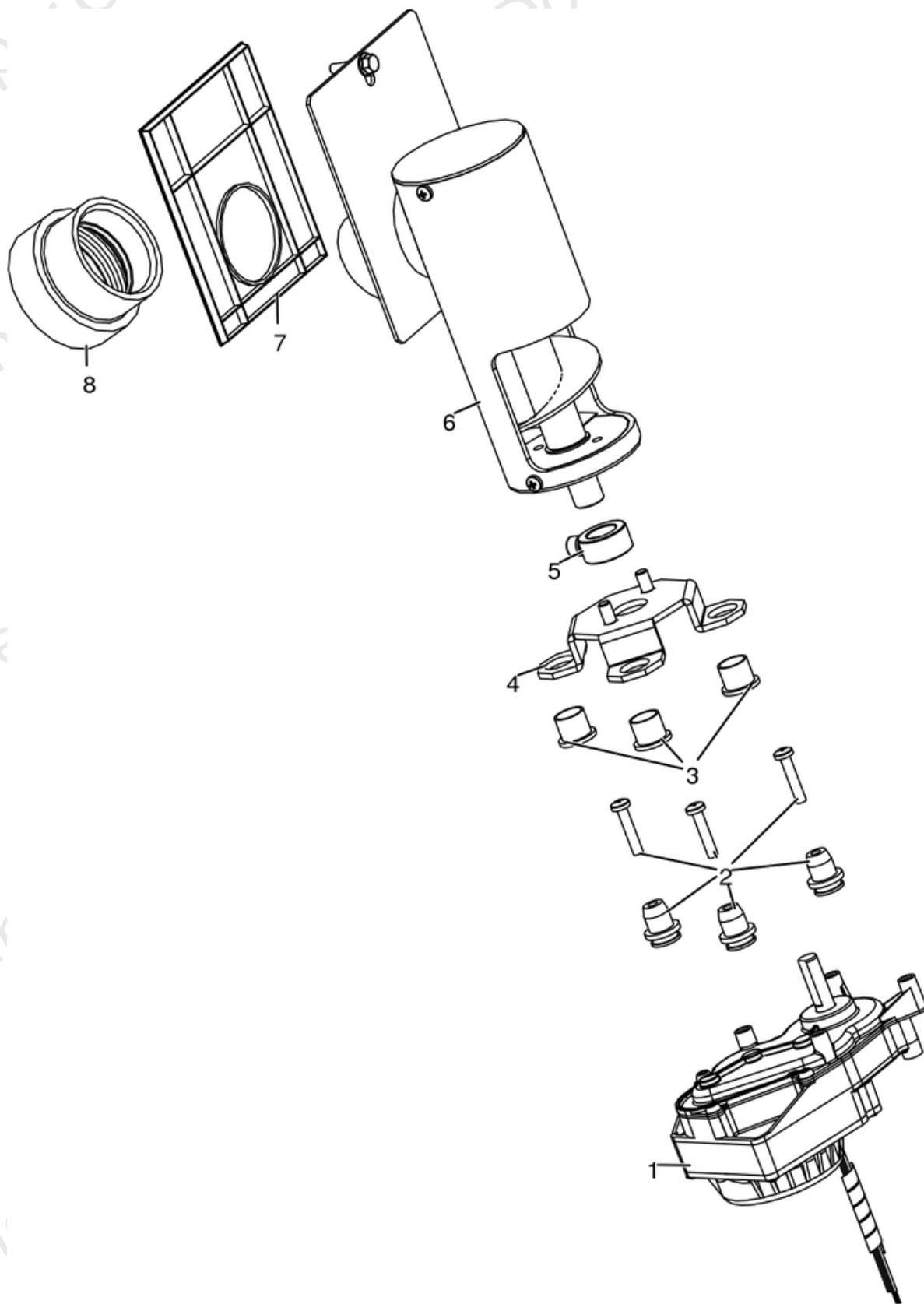
Gruppo struttura mobile / Movable structure group / Bewegliche Struktur Gruppe / Group structure mobile / Grupo estructura móvil



N°	Codice/Code	Descrizioni / Description / Beschreibung / Description / Descripcion
1	41411941050	Cornice 4 lati / 4 sides frame / 4 Seiten Rahmen / Cadre 4 cotés / Armazón 4 lados
2	4141194005000	Orecchia inferiore / Lower handle / Unterer Griff / Poignée inférieur / Manija inferior
3	41402017550	Porta ghisa completa / Cast iron complete door / Komplette Tür aus Güsseisen / Porte en fonte complète / Puerta completa de arrabio
4	4141194164000	Orecchia superiore / Upper handle / Oberer Griff / Poignée supérieur / Manija superior
5	4141194223000	Deflettore aria / Air deflector / Luft Leitblech / Déflecteur de l'air / Deflector aire
6	41411599950	Kit serratura ammortizzato / Pressur relief kit / Bausatz Überdruckablauf Brennkammer / Kit deocompression chambre comcusion / Kit decompression cámara combustion
7	41411941550	Cassetto cenere / Ash drawer / Aschenkasten / Tiroir à cendres / Cajón ceniza
8	4141194353100	Griglia cassetto cenere / Ash drawer grille / Aschenkastengitter / Grille tiroir à cendres / Rejilla cajón ceniza
9	41401339610	Tappo ispezione vano fumi / Smoke compartment inspection plug / Inspektionsdeckel Rauchabzug / Clapet inspection compartiment fumées / Tapón inspección compartimento humos
10	41800900600	Guarnizione / Gasket / Dichtung / Joint / Junta
10	41801599750	Kit 50 guarnizioni / Kit 50 gaskets / Bausatz 50 Dichtungen / Kit 50 joints / Kit 50 juntas
11	4018032	Kit maniglie / Handles kit / Kit von Griffe / Kit de poignées / Kit tirador
12	41801801800	Distanziale magnete / Magnet spacer / Magnet Abstandsstück / Espaceur aimant / Separador magneto
13	41801903400	Guarnizione tappo fumi / Smoke plug gasket / Dichtung Rauchgasverschluss / Joint clapet fumées / Junta tapa humos
14	4141194191000	Tappo fumi / Smoke plug / Rauchgasklappe / Clapet fumées / Tapón humos
15	4141194113000	Tamponazione frontale / Frontal filling / Frontale Auffüllung / Tampon frontal / Taponado frontal
16	41801901600	Guarnizione armata (5 mt) / Gasket with metallic core (5 mt) / Dichtung mit Metalseele (5 mt) / Joint avec nuyau metallique (5 mt) / Junta con alma metálica (5 M)
17	41801208000	Guarnizione - 5 m / Gasket - 5 m / Dichtung - 5 m / Joint - 5 m / Junta - 5 m
17	41801208001	Guarnizione - 50 m / Gasket - 50 m / Dichtung - 50 m / Joint - 50 m / Junta - 50 m
17	41801208002	Guarnizione - 2,5 m / Gasket - 2,5 m / Dichtung - 2,5 m / Joint - 2,5 m / Junta - 2,5 m

VIVO 90 COMFORT AIR 9 M1

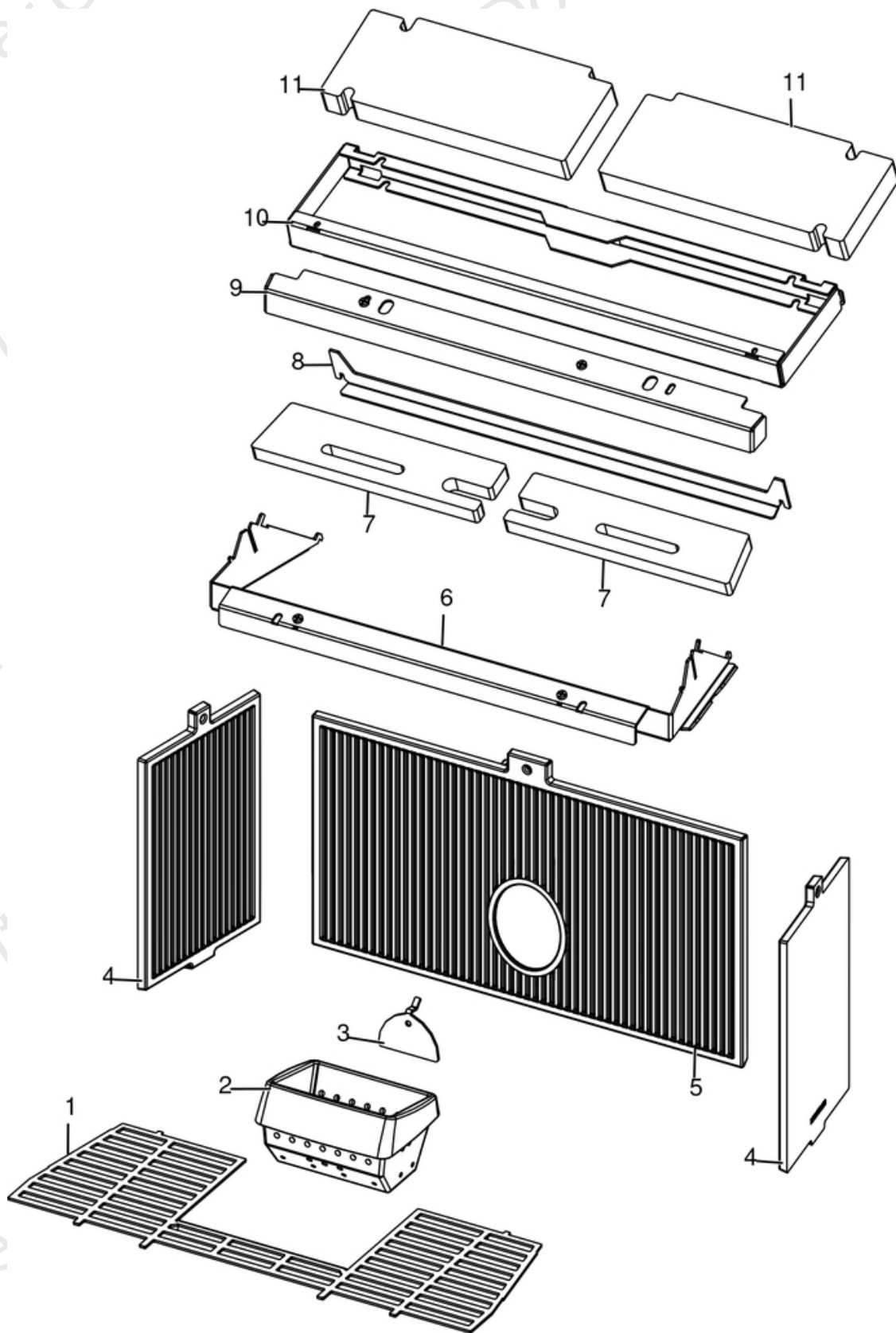
Gruppo caricamento pellet / Pellet feed group / Pellet Fördergruppe / Groupe chargement du pellet / Grupo de carga pellet



N°	Codice/Code	Descrizioni / Description / Beschreibung / Description / Descripción
1	41451702200	Motoriduttore brushless / Brushless reduction motor / Brushless Getriebemotor / Motoréducteur brushless / Motorreductor brushless
2	41801703700	Gommini antivibrante / Vibration damper rubber / Rammschutz Gummi / Caoutchouc antivibratoire / Cauchitos antivibración
3	41201800700	Boccola (3 pz) / Bushing (3 pcs) / Buchse (3 Stk) / Douille (3 pcs) / Abrazadera (3 pzs)
4	41411779331	Supporto coclea "Ragno" / Pellet feed screw bracket "spider" / "Spinne" Schenke Gestell / Support vis sans fin "Araignée" / Soporte coclea "Araña"
5	4120398	Connettore motoriduttore-coclea / Reduction motor-feed screw connector / Verbindung Getriebemotor-Schnecke / Connecteur motoréducteur-vis sans fin / Conector motorreductor-cóclea
6	437018060	Coclea caricamento pellet / Pellet feed screw / Pelletsförderschnecke / Vis Sans Fin Pour Chargement Pellet / Còclea De Carga Pellet
6	41411926940	Coclea caricamento pellet / Pellet feed screw / Pelletsförderschnecke / Vis Sans Fin Pour Chargement Pellet / Còclea De Carga Pellet
7	41801600400	Guarnizione gruppo caricamento / Gasket / Dichtung / Joint / Junta
8	41801702600	Guarnizione / Gasket / Dichtung / Joint / Junta

VIVO 90 COMFORT AIR 9 M1

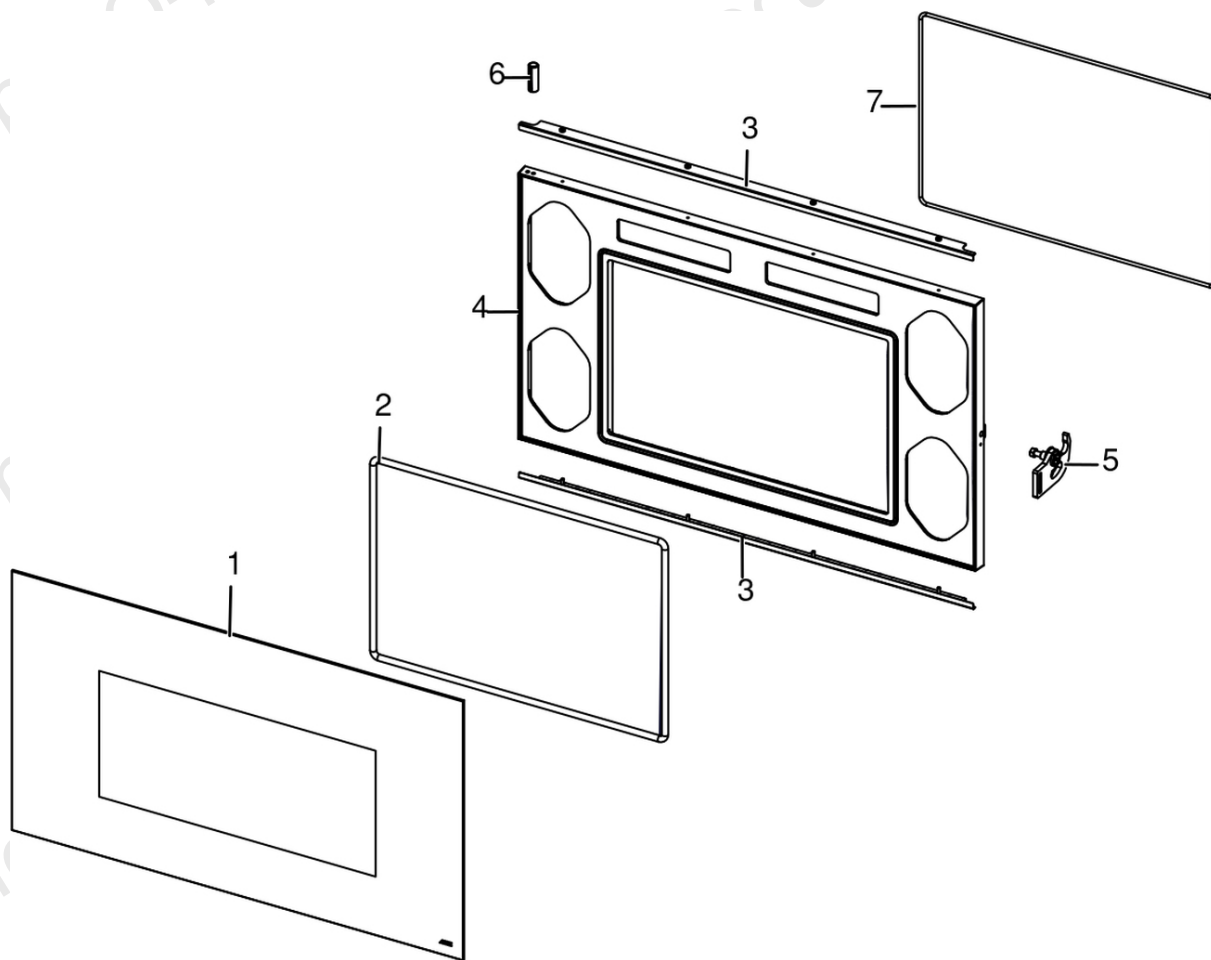
Gruppo camera combustione / Combustion chamber group / Verbrennungskammer Gruppe / Group de chambre de combustion / Grupo cámara de combustión



N°	Codice/Code	Descrizioni / Description / Beschreibung / Description / Descripcion
1	4141194353100	Griglia cassetto cenere / Ash drawer grille / Aschenkastengitter / Grille tiroir à cendres / Rejilla cajón ceniza
2	41301502400V	Braciere ghisa / Cast iron grate / Brennertopf aus Gusseisen / Brasero en fonte / Brasero en arrabio
3	41411613530V	Deflettore pellet / Pellet deflector / Pellet Leitblech / Déflecteur pellet / Deflector pellet
4	4130190060000	Fianco ghisa nero / Black cast iron side / Schwarze Seite aus Gusseisen / Coté noir en fonte / Placa lateral de arrabio negra
5	4130190050000	Schiena ghisa nera / Cast iron back / Rückwand aus Gusseisen / Dosseret en fonte / Parte trasera en arrabio
6	41331902330	Telaio supporto calorite / Calorite support frame / Rahmen Calorite Halterung / Cadre support calorite / Armazón soporte calorite
7	41151900200	Calorite anteriore / Frontal Calorite / Vordere Calorite / Calorite antérieure / Calorite anterior
8	41331902430	Supporto basso calorite / Lower calorite support / Untere Halterung für Vermiculite / Support bas calorite / Soporte bajo calorite
9	4141194223000	Deflettore aria / Air deflector / Luft Leitblech / Déflecteur de l'air / Deflector aire
10	41331902730	Telaio calorite superiore / Superior calorite frame / Rahmen obere Calorite / Cadre calorite supérieur / Armazón calorite superior
11	41151900300	Calorite posteriore / Rear Calorite / Hintere Calorite / Calorite postérieure / Clorite posterior

VIVO 90 COMFORT AIR 9 M1

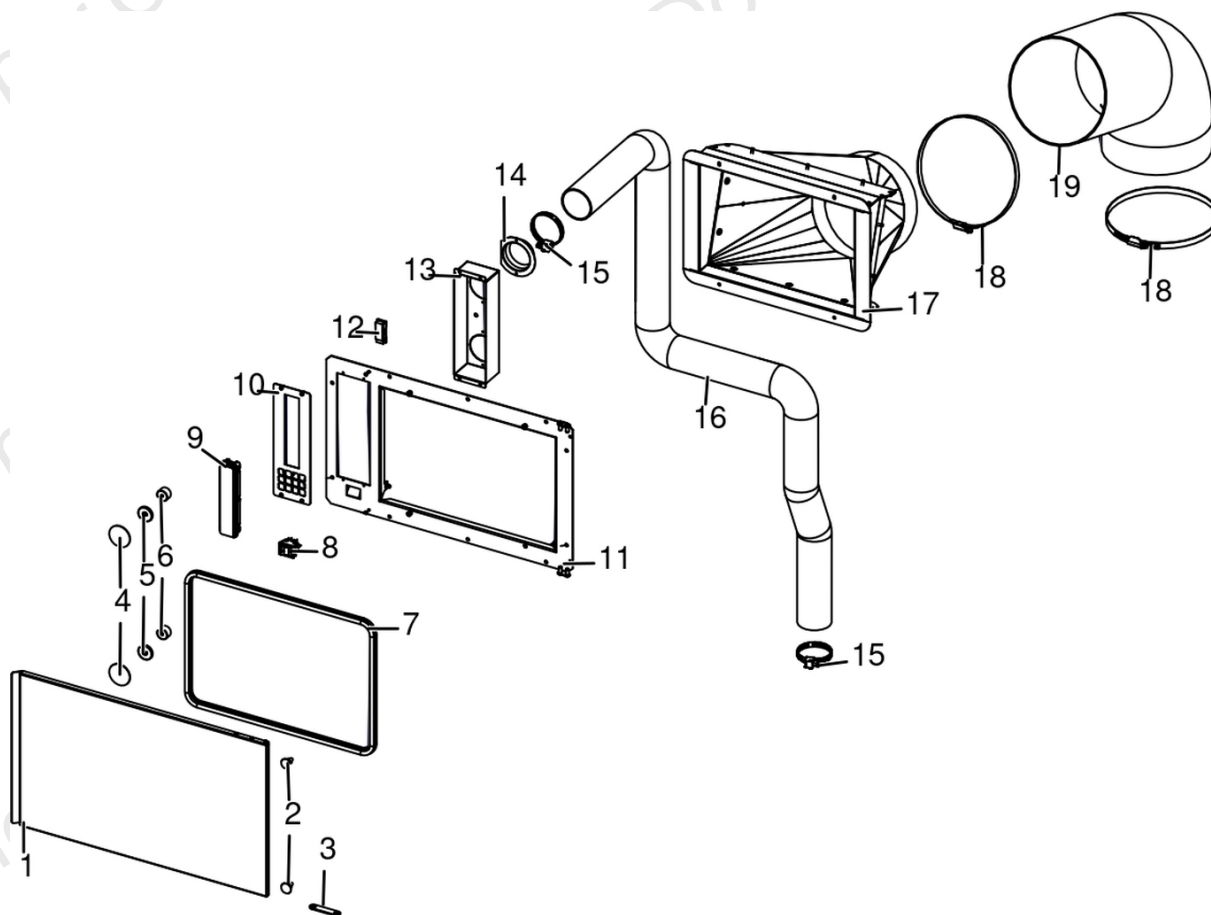
Porta fuoco / Fire door / Feuertür / Porte foyer / Puerta hogar



N°	Codice/Code	Descrizioni / Description / Beschreibung / Description / Descripción
1	41701301091	Vetroceramico / Ceramic glass / Glaskeramikscheibe / Vitre céramique / Cristal cerámico
2	41801603300A	Guarnizione Ø5 5mt / Gasket Ø5 5mt / Dichtung Ø5 5mt / Joint Ø5 5mt / Junta Ø5 5mt
2	41801603300B	Guarnizione Ø5 50mt / Gasket Ø5 50mt / Dichtung Ø5 50mt / Joint Ø5 50mt / Junta Ø5 50mt
2	41801603300C	Guarnizione Ø5 5mt + silicone / Gasket Ø5 5mt + silic / Dichtung Ø5 5mt + Silikon / Joint Ø5 5mt + silic / Junta Ø5 5mt
3	4141194083000	Fermavetro / Glass fastening bracket / Haltebügel für Scheibe / Etrier de fixation vitrocéramique / Retendor del cristal
4	4130190040000	Porta in ghisa nera / Black cast iron door / Schwarze Tür aus Gusseisen / Porte en fonte noire / Puerta de arrabio negra
5	41411840660	Maniglia / Handle / Türgriff / Poignée / Tirador puerta
6	412008062	Cerniere porta fuoco / Fire door hinges / Scharniere Feuertür / Charnières porte foyer / bisagras puerta del hogar
7	4120104A	Cordino fibrocaramico Ø 12 mm (5 mt.) / Ceramic fibre cord Ø 12 mm (5 m.) / Keramikfaserschnur Ø 12 mm (5 m) / Cordon en fibre céramique Ø 12 mm (5 m) / Junta a cuerda de fibra cerámica Ø 12 mm (5 m)
7	4120104B	Cordino fibrocaramico Ø 12 mm (50 mt.) / Ceramic fibre cord Ø 12 mm (50 m.) / Keramikfaserschnur Ø 12 mm (50 m) / Cordon en fibre céramique Ø 12 mm (50 m) / Junta a cuerda de fibra cerámica Ø 10 mm (52 m)
7	41201041	Kit sostituzione cordino (cordino+silicone) Ø 12 mm / Cord replacement kit (cord + silicone) Ø 12 mm / Schnuraustauschsatz (Schnur+Silikon) Ø 12 mm / Kit remplacement cordon (cordon + silicone) Ø 12 mm / Kit sustitución junta a cuerda (junta a cuerda+silicón) Ø 12 mm

VIVO 90 COMFORT AIR 9 M1

Sportello di caricamento pellet / Pellet loading door / Klappe Pelleteinfüllung / Porte de chargement des granulés de bois / Puerta de carga de los pellets de madera

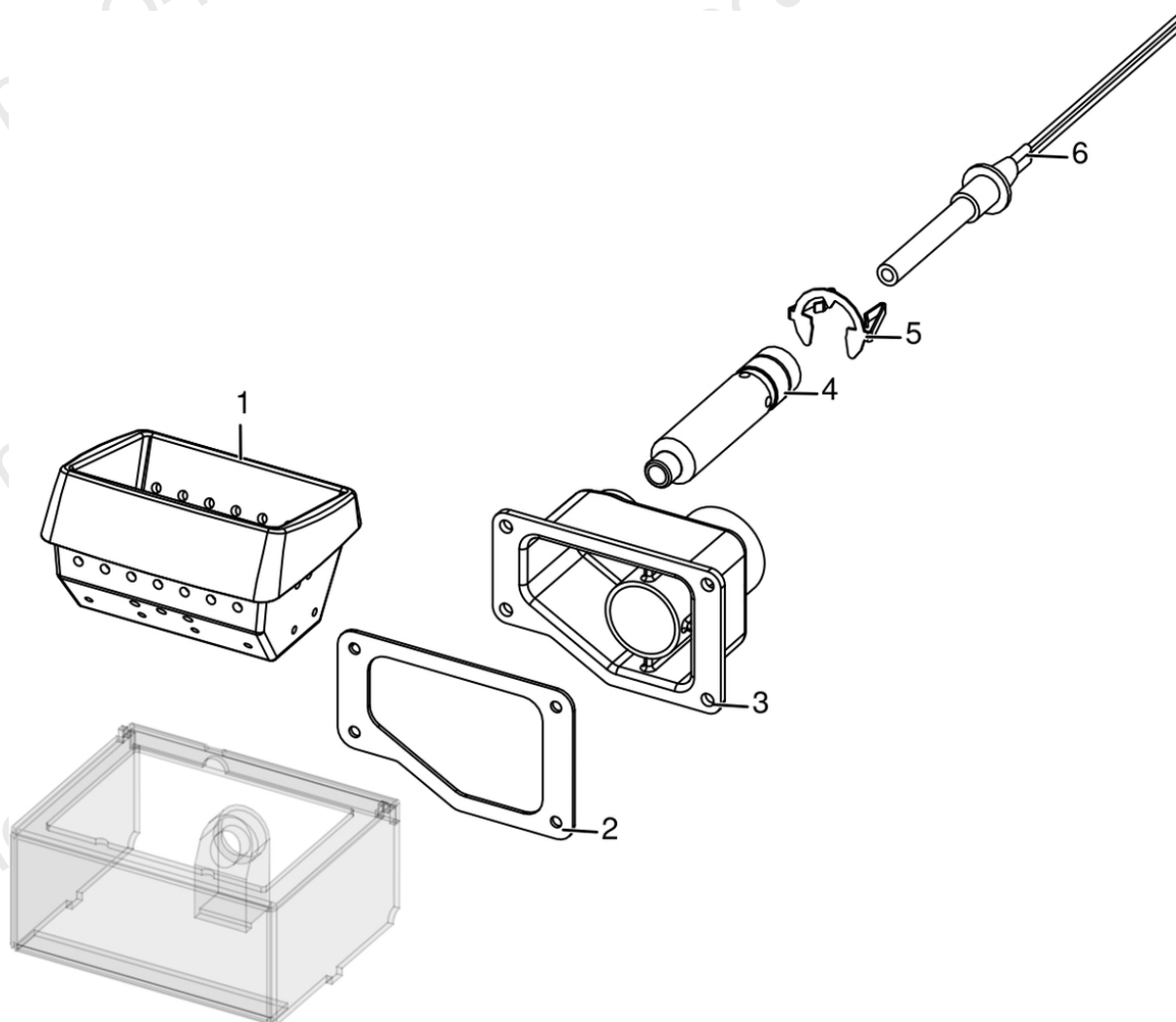


N°	Codice/Code	Descrizioni / Description / Beschreibung / Description / Descripción
1	4141194233000	Sportello caricamento pellet / Pellet loading door / Klappe Pelleteinfüllung / Porte de chargement pellet / Puerta de carga pellet
2	41801002300	Paracolpi in silicone Ø 8/5 (2pz) / Silicone bumpers Ø 8/5 (2pcs) / Schlagschutzgummi Ø 8/5 (2 Stck) / Pièces silicone antichoc Ø 8/5 (2pcs) / Anti-golpes en silicona Ø 8/5 (2pzs)
3	41401911310	Fermo sportello / Door locker / Türfesthalter / Fermeture pour porte / Bloque por puerta
4	41801807000	Feltrino Ø30x1 (50 pz) / Feltre Ø30x1 (50 pc) / Filz Ø30x1 (50 St) / Feltre Ø30x1 (50 pc) / Feltre Ø30x1 (50 pz)
5	41801657900	Magneti (pz.2) / Magnet (pcs.2) / Magnet (stk. 2) / Aimant (pcs.2) / Imán (pz.2)
6	41201803400	Distanziale magnete / Magnet spacer / Magnet Abstandsstück / Espaceur aimant / Separador magneto
7	41801208000	Guarnizione - 5 m / Gasket - 5 m / Dichtung - 5 m / Joint - 5 m / Junta - 5 m
7	41801208001	Guarnizione - 50 m / Gasket - 50 m / Dichtung - 50 m / Joint - 50 m / Junta - 50 m
7	41801208002	Guarnizione - 2,5 m / Gasket - 2,5 m / Dichtung - 2,5 m / Joint - 2,5 m / Junta - 2,5 m
8	41450905500	Pulsante accensione / On/Off button / Zündungstaste / Touche d'allumage / Botón encendido
9	41451602802	Pannello di emergenza Wireless / Wireless emergency display / Wireless Notfall-Blende / Panneau d'urgence wireless / Panel emergencia wireless
10	4141194261100	Supporto pannello comandi / Display support / Halterung Notfalldisplay / Support panneau de controle / Soporte panel de mandos
11	4141194253000	Supporto caricatore / Pellet loading door support / Halterung Klappe Pelleteinfüllung / Support porte de chargement pellet / Soporte puerta de carga pellet
12	41801501400	Fermacavo (5 pz) / Cable fastening bracket (5 pc) / Kabel Halterung (5 St) / Patte de fixation cable (5 pc) / Retendor cable (5 pz)
13	4141194243000	Scatola pannello emergenza / Emergency display box / Kasten Notfalldisplay / Boîte panneau d'urgence / Caja panel de mandos
14	4011011	Flangia Ø 6 / Flange Ø 6 / Flansch Ø 6 / Bride Ø 6 / Brida Ø 6

15	41200902000	Fascette Ø 64-76 mm (2 pz) / Clamps Ø 64-76 mm (2 pcs) / Rohrschellen Ø 64-76 mm (2 Stck) / Colliers Ø 64-76 mm (2 pcs) / Bandas Ø 64-76 mm (2 pzs)
16	41801201100	Tubo aspirazione aria comburente / Combustion air aspiration tube / Verbrennungsluft Förderrohr / Tuyau aspiration air comburant / Tubo aspiración aire de combustión
17	41411942750	Supporto sportello / Loading door support / Klappe Halterung / Support porte de chargement / Soporte puerta de carga
18	41801901000	Fascetta / Cable tie / Kabelbinder / attache de câble / brida
19	418008016	Tubo di caricamento pellet / Pellet loading tube / Rohr für Pelleteinfüllung / Tuyau de chargement des granulés / Tubo de carga pellets

VIVO 90 COMFORT AIR 9 M1

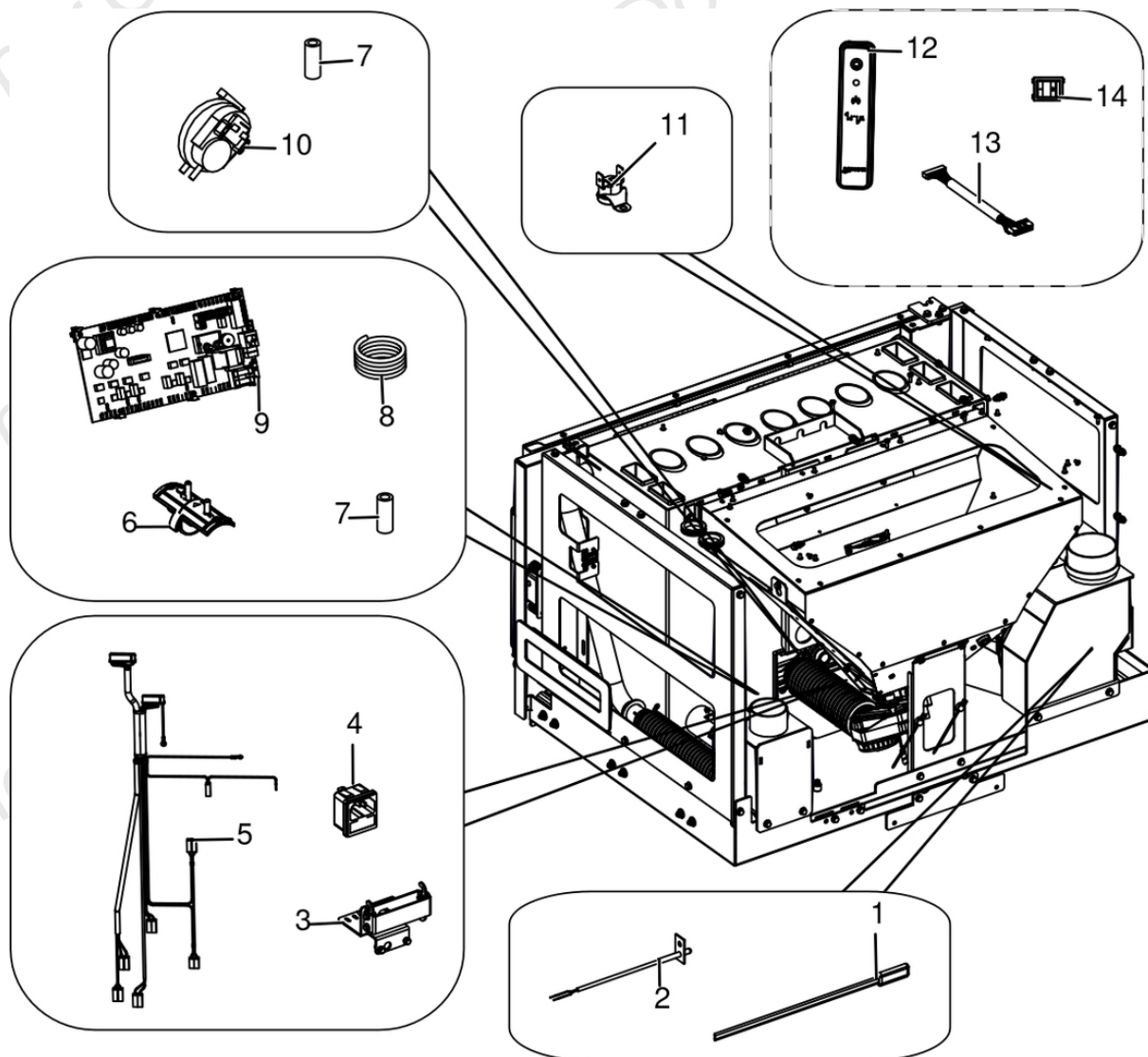
Gruppo accensione / Ignition group / Entzündung Gruppe / Groupe d'allumage / Grupo ignición



N°	Codice/Code	Descrizioni / Description / Beschreibung / Description / Descripción
1	41301502400V	Braciere ghisa / Cast iron grate / Brennertopf aus Gusseisen / Brasero en fonte / Brasero en arrabio
2	41801602300	Guarnizione codolo / Gasket / Dichtung / Joint / Junta
3	41311803500	Codolo / Tool chuck / Einspannschaft / Outil d'emmanchement / Mango
4	41601601000	Condotto candelella / Sparkplug Conduit / Zündkerzenkanal / Conduit Bougie / Conducto Bujía
5	41201601500	Anello arresto candelella / Sparkplug stop / Zündkerzestopper / Butée bougie / Tope bujía
6	41451308101	Candelella 315 Watt / Sparkplug 315 Watt / Zündkerze 315 Watt / Bougie 315 Watt / Bujía 315 Watt
6	41451308150	Kit 25 candelette 315 Watt / 25 Sparkplugs 315 Watt kit / Bausatz 25 Zündkerzen 315 Watt / Kit 25 Bougies 315 Watt / Kit 25 Bujías 315 Watt
6	41452009900	Candelella 300 Watt / Sparkplug 300 Watt / Zündkerze 300 Watt / Bougie 300 Watt / Bujía 300 Watt

VIVO 90 COMFORT AIR 9 M1

Gruppo elettrico ed elettronico / Electrical and electronic group / Elektrische und elektronische Gruppe / Groupe électrique et électronique / Grupo eléctrico y electrónico

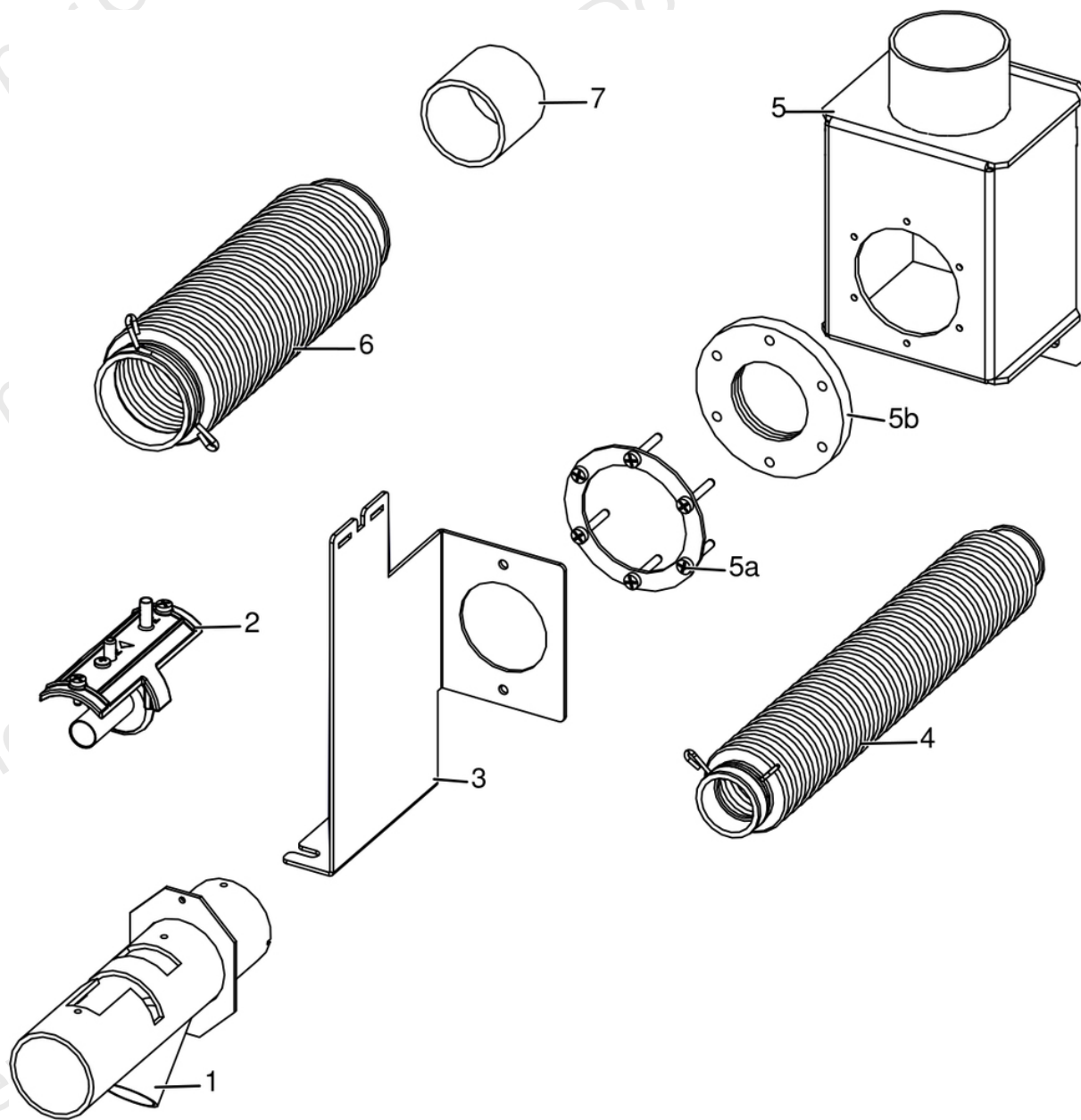


N°	Codice/Code	Descrizioni / Description / Beschreibung / Description / Description
1	4160386	Sonda temperatura ambiente/acqua / Room/Water temperature sensor / Raum- Wassertemperaturfühler / Sonde température ambiance/eau / Sonda temperatura ambiente/agua
2	41451703600	Sonda fumi con flangia con morsettiera L.980 / Smoke sensor with flange with terminal board L.980 / Rauchsonde mit Flansche mit Klemmenbrett L.980 / Sonde fumées avec bride avec serre-câble L.980 / Sonda humos con brida con borne L.980
3	41402017050	Kit disconnessione alimentazione / Power disconnection kit / Stromtrennungskit / Kit coupure de l'alimentation / Kit de desconexión alimentación
4	41451104100	Presse con fusibile / Socket with fuse / Steckdose mit Sicherung / Prise avec fusible / Toma con fusible
5	41451905301	Cablaggio / Wiring / Verkabelung / Câblage / Cableado
5	41452000500	Cavo motoriduttore / Reduction motor cable / Kabel Getriebemotor / Câble motoréducteur / Cable motorreductor
6	41601301851	Componente rilevamento portata aria / Air flow measure component / Bauteil für Messung der Luftmenge / Composent pour la mesuration de la quantité d'air / Componente por la medida de l'aire
7	4120631A	Tubicino silicónico - 5m / Silicon tube - 5m / Silikonrohr - 5m / Petit tuyau en silicone - 5m / Tubo silicónico - 5m
8	41801902500	Spirale Rilsan (30 m.) / Rilsan spiral (30 m.) / Spirale Rilsan (30 M.) / Spirale Rilsan (30 m.) / Espiral Rilsan (30 m.)
8	41801902500A	Spirale Rilsan (5 spire) / Rilsan spiral (5 coils) / Spirale Rilsan (5 Windungen) / Spirale Rilsan (5 spires) / Espiral Rilsan (5 espire)
9	41451904300	Scheda madre MAESTRO / Motherboard MAESTRO / Hauptplatine MAESTRO / Carte mère MAESTRO / Tarjeta

		madre MAESTRO
9	41451904300A	Sensirion / Sensirion / Sensirion / Sensirion / Sensirion
10	41451003700	Pressostato / Pressure switch / Druckschalter / Pressostat / Presostato
11	412007004	Clickson 110°C / Clickson 110°C / Clickson 110°C / Clickson 110°C / Clickson 110°C
12	41451602802	Pannello di emergenza Wireless / Wireless emergency display / Wireless Notfall-Blende / Panneau d'urgence wireless / Panel emergencia wireless
13	41451905400	Cavo flat / Flat cable / Flat Kabel / Câble Flat / Cable Flat
14	41450905500	Pulsante accensione / On/Off button / Zündungstaste / Touche d'allumage / Botón encendido

VIVO 90 COMFORT AIR 9 M1

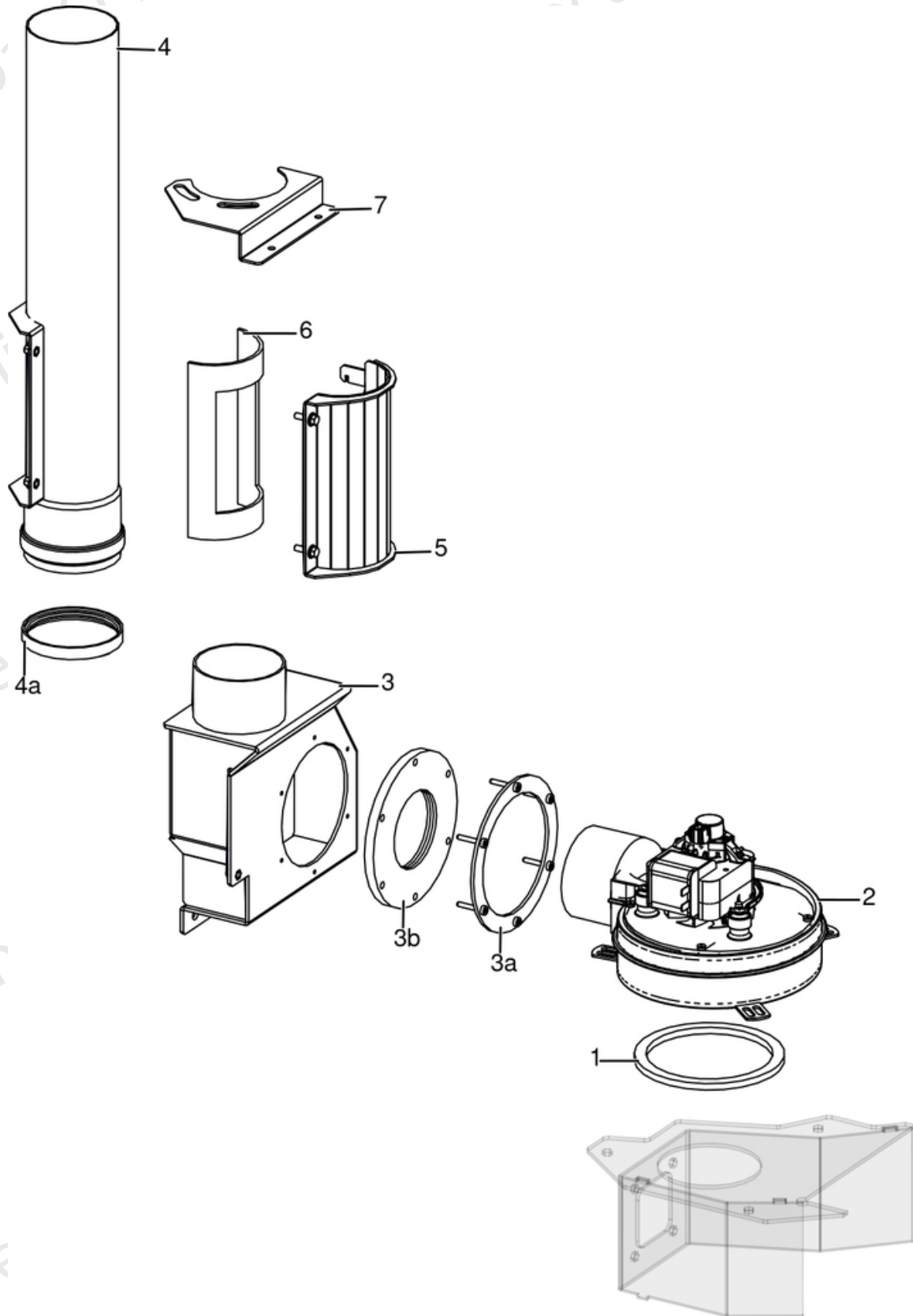
Gruppo aria comburente / Combustion air group / Verbrennungsluft Gruppe / Groupe air comburant / Grupo aire comburente



N°	Codice/Code	Descrizioni / Description / Beschreibung / Description / Description
1	41601604461	Tubo aspirazione / Air inlet pipe / Lufteingangrohr / Tuyau entrée d'air / Tubo entrada aire
2	41601301851	Componente rilevamento portata aria / Air flow measure component / Bauteil für Messung der Luftmenge / Composent pour la mesuration de la quantité d'air / Componente por la medida de l'aire
3	41401911231	Supporto tubo aria / Air pipe support / Halterung Luftrohr / Support tuyau de l'air / Soporte tubo aire
4	41801601900	Tubo aspirazione pulizia vetro / Inlet pipe for cleaning glass air / Glassreinigungs Lufteingangrohr / Tuyau entrée pour l'aire de nettoyage du vitre / Tubo entrada por l'aire de limpieza vidrio
5	41411938350	Scatola aria / Air box / Luft Kasten / Boîte de l'air / Caja aire
5a	41401813310	Flangia / Flange / Flansch / Bride / Brida
5b	41801900800	Guarnizione / Gasket / Dichtung / Joint / Junta
6	41801601700	Tubo aspirazione camera combustione / Combustion chamber aspiration tube / Verbrennungskammer Förderrohr / Tuyay aspiration air chambre de combustion / Tubo aspiración aire cámara de combustión
7	41201902100	Prolunga soffietto / Pipe extension / Rohr Verlängerung / Extension tuyau / Extensión tubo

VIVO 90 COMFORT AIR 9 M1

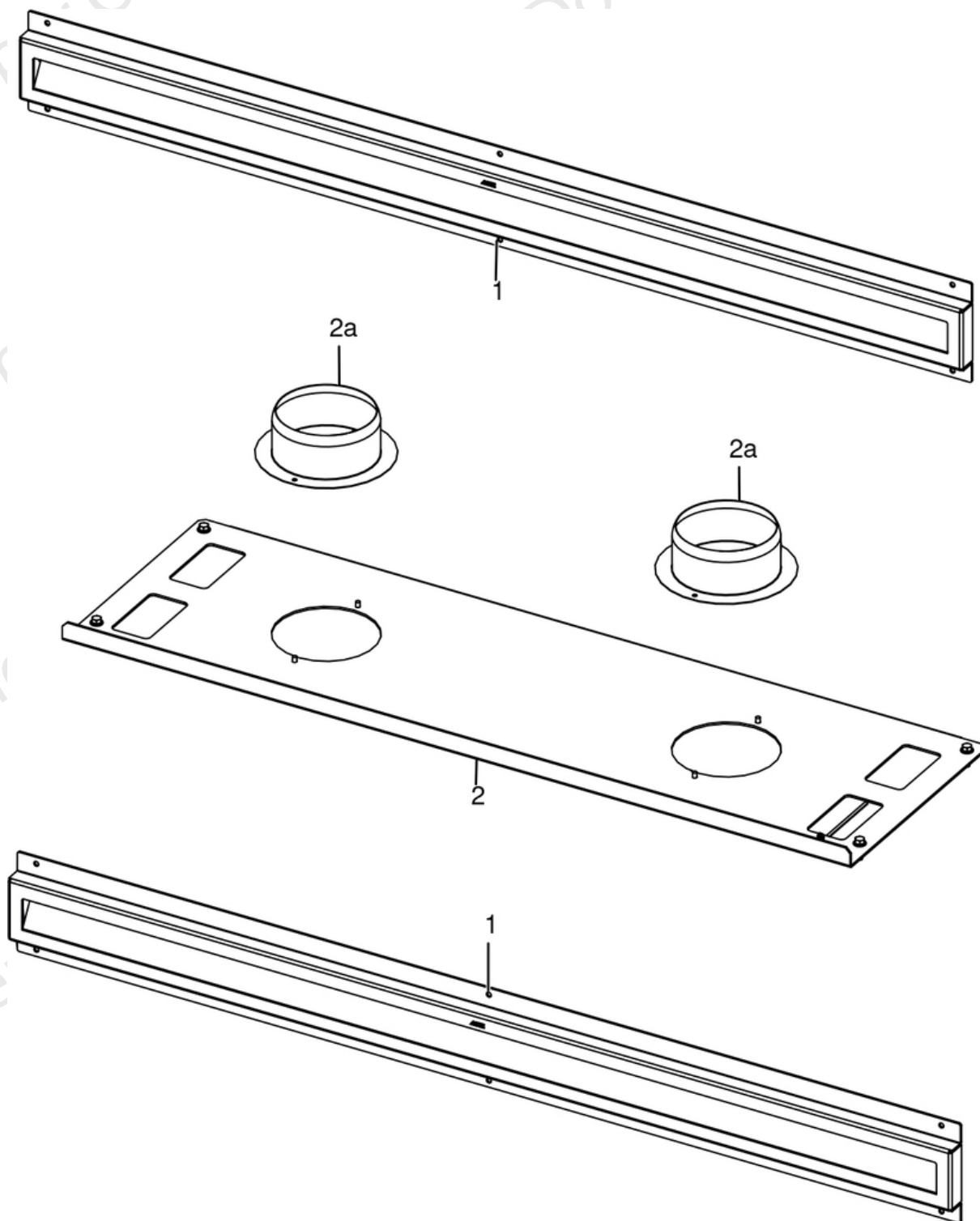
Gruppo fumi / Smoke group / Rauchgruppe / Groupe fumées / Grupo de humos



N°	Codice/Code	Descrizioni / Description / Beschreibung / Description / Descripcion
1	41801002600	Guarnizione adesiva voluta fumi / Adhesive gasket smoke volute / Haftendichtung Rauchvolute / Joint adhesive volute fumées / Junta adhesiva voluta humos
2	41451406501	Ventilatore fumi / Smoke exhausted fan / Rauchgasgebläse / Ventilateur fumées / Ventilador humos
2	41451209300	Encoder per ventilatore fumi marchi LN2/SIT / Encoder for LN2/SIT smoke fan / Encoder für LN2/SIT Rauchgasgebläse / Encoder pour ventilateur des fumées marques LN2/SIT / Encoder para ventilador humos marcas LN2/SIT
2	41452009200	Encoder per ventilatore fumi marchio EMC / Encoder for EMC smoke fan / Encoder für EMC Rauchgasgebläse / Encoder pour ventilateur des fumées marque EMC / Encoder para ventilador humos marca EMC
3	437018058	Scatola fumi / Fumes box / Rauchabzug / boîte à fumée / Caja humos
3a	41401807810	Flangia / Flange / Flansch / Bride / Arandela
3b	41801803400	Guarnizione fumi / Smoke gasket / Rauchabzug- Dichtung / Joint fumées / Junta humos
4	4160200024000	Tubo fumi / Smoke pipe / Rauchgasrohr / Tuyau de fumées / Tubo de humos
4a	40120969	Guarnizione silicone (5pz) / Silicone Gasket (5pc.) / Silikondichtung (5 St.) / Joint en silicone / Junta en silicona
5	4141194304100	Tappo tubo fumi / Smoke pipe plug / Rauchgasrohrklappe / Clapet tuyau de fumées / Tapón tubo de humos
6	41801903800	Guarnizione tubo fumi / Smoke pipe gasket / Dichtung Abgasrohr / Joint tuyau de fumées / Junta tubo de humos
7	41401912230	Staffa tubo fumi / Smoke pipe suport / Haltbügel Rauchrohr / Support tuyau de fumées / Soporte tubo humos

VIVO 90 COMFORT AIR 9 M1

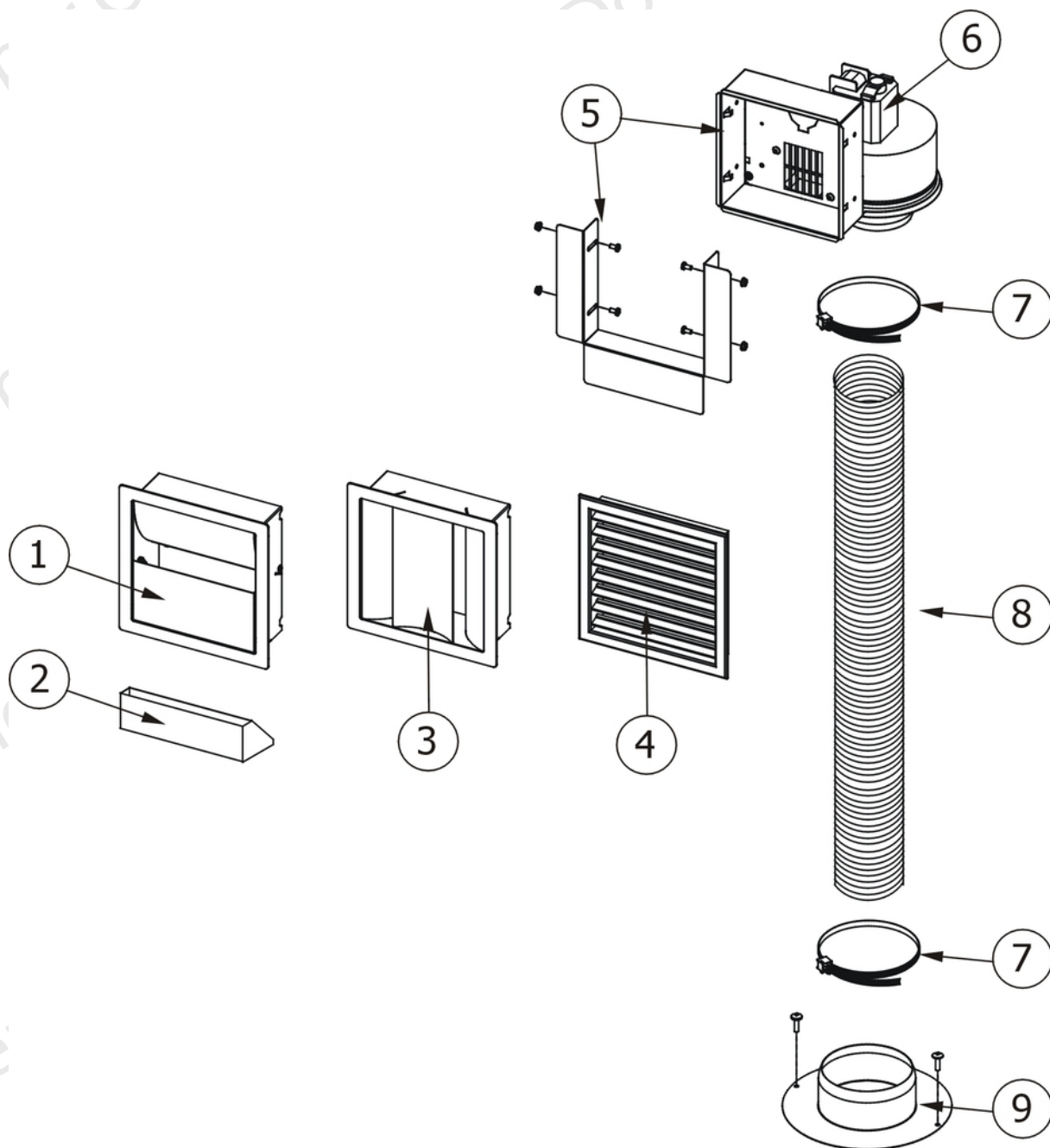
Gruppo ventilazione cappa / Gruppo ventilazione cappa / Gruppo ventilazione cappa / Gruppo ventilazione cappa / Gruppo ventilazione cappa



N°	Codice/Code	Descrizioni / Description / Beschreibung / Description / Descripción
1	4011016	Bocchetta aerazione Blade / Blade air outlet / Luftauslass Blade / Diffuseur air Blade / Boquilla aeración Blade
2	41411938050	Copertura scambiatore / Exchanger cover / Abdeckung des Austauschers / Couverture échangeur / Cobertura intercambiador
2a	40120165	Flangia Ø 100 mm / Flange Ø 100 mm / Flansch Ø 100 mm / Bride Ø 100 mm / Arandela Ø 100 mm

VIVO 90 COMFORT AIR 9 M1

Componenti kit Comfort Air BASIC / Componenti kit Comfort Air BASIC / Componenti kit Comfort Air BASIC / Componenti kit Comfort Air BASIC / Componenti kit Comfort Air BASIC

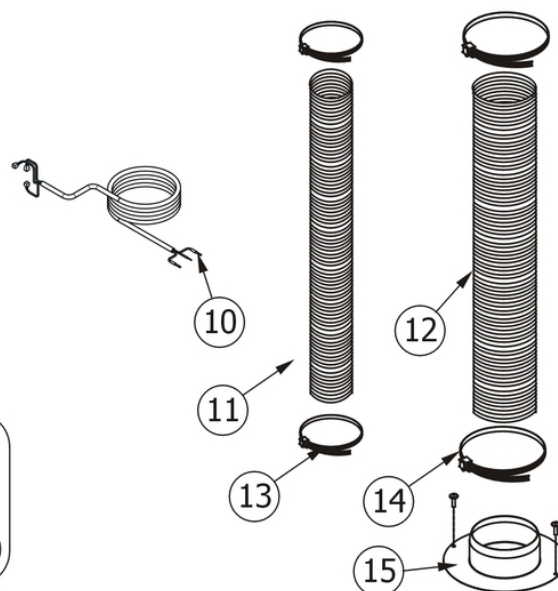
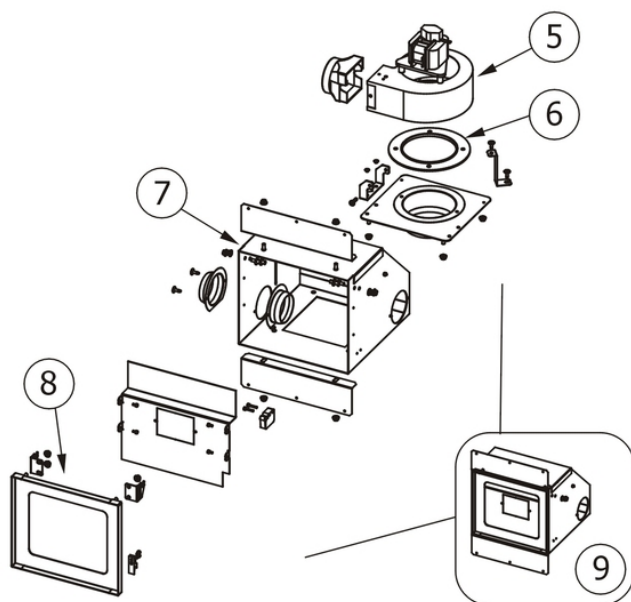
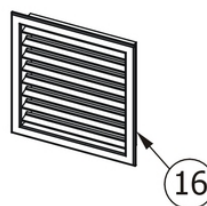
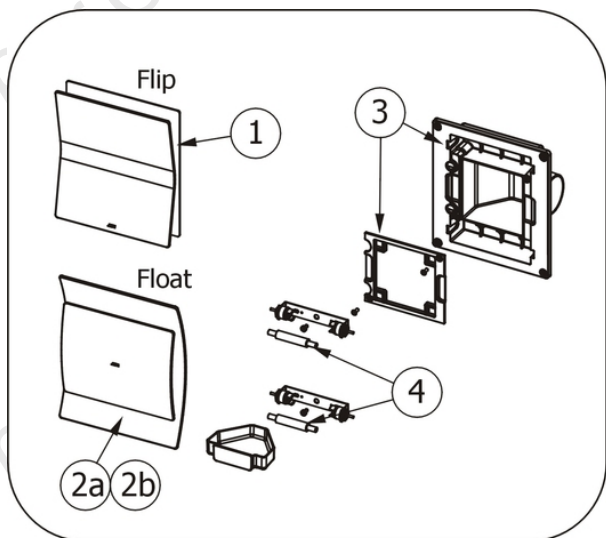


N°	Codice/Code	Descrizioni / Description / Beschreibung / Description / Descripción
1	4008021	Bocchetta aria mondirezionale con umidificatore senza illuminazione / Mono-directional air nozzle with humidifier without illumination / Einweg-Luftauslass mit Befeuchter, ohne Beleuchtung / Bouche d'air monodirectionnelle avec humidificateur et sans éclairage / Boquilla de aire unidireccional con humidificador sin iluminación
2	42041164	Vaschetta deumidificatore / Dehumidifier pan / Entfeuchterwanne / Bac déshumidificateur / Bandeja del deshumidificador
3	4008024	Bocchetta aria bidirezionale / Bi-directional air nozzle / Zweiweg-Luftauslass / Bouche d'air bidirectionnelle / Boquilla de aire bidireccional
4	4008025	Bocchetta aria multidirezionale / Multi-directional air nozzle / Mehrweg-Luftauslass / Bouche d'air multidirectionnelle / Boquilla de aire multidireccional
5	4008050	Gruppo ventilatore completo di staffa / Ventilator group complete with bracket / Lüfterbaugruppe mit Bügel / Groupe ventilateur muni d'étrier / Grupo ventilador con abrazadera

6	41451002903	Motore ventilatore portata 170 m ³ /h / Fan motor capacity 170 m ³ /h / Gebläsemotor Leistung 170 m ³ /h / Moteur ventilateur débit 170 m ³ /h / Motor ventilador caudal 170 m ³ /h
7	4008043	Fascette Ø 60-170 mm / Clamps Ø 60-170 mm / Rohrschellen Ø 60-170 mm / Colliers Ø 60-170 mm / Bandas Ø 60-170 mm
7	4008043	Fascette Ø 60-170 mm / Clamps Ø 60-170 mm / Rohrschellen Ø 60-170 mm / Colliers Ø 60-170 mm / Bandas Ø 60-170 mm
8	40160049	Tubo flessibile Ø 100 mm - lungh. 1,5 mt. / FLEXIBLE ALUMINIUM TUBE Ø 100 mm - lungh. 1,5 mt. / ALUFLEX ROHR Ø 100 mm - lungh. 1,5 mt. / CONDUIT DE VENTILATION EN ALUMINIUM Ø 100 mm - lungh. 1,5 mt. / TUBO FLEXIBLE DE ALUMINIO Ø 100 mm - lungh. 1,5 mt.
9	4008047	Flangia Ø 100 mm / Flange Ø 100 mm / Flansch Ø 100 mm / Bride Ø 100 mm / Brida Ø 100 mm

VIVO 90 COMFORT AIR 9 M1

Componenti kit Comfort Air SLIM / Componenti kit Comfort Air SLIM / Componenti kit Comfort Air SLIM / Componenti kit Comfort Air SLIM / Componenti kit Comfort Air SLIM



N°	Codice/Code	Descrizioni / Description / Beschreibung / Description / Descripcion
1	41401249850	Bocchetta Flip - colore bianco - 216x246 mm / Flip hot air outlet - white color - 216x246 mm / Auslass Flip - Farbe Weiss - 216x246 mm / Diffuseur Flip - Couleur blanche - 216x246 mm / Boquilla Flip - color blanco - 216x246 mm
2	41401250250	Bocchetta Float - colore bianco/bianco - 220x273 mm / Float hot air outlet - white/white color - 220x273 mm / Auslass Float - Farbe Weiss/Weiss - 220x273 mm / Diffuseur Float - Couleur blanche/blanche - 220x273 mm / Boquilla Float - color blanco/blanco - 220x273 mm
2	41401250350	Bocchetta Float - colore bianco/nero - 220x273 mm / Float hot air outlet - white/black color - 220x273 mm / Auslass Float - Farbe Weiss/Schwarz - 220x273 mm / Diffuseur Float - Couleur blanche/noire - 220x273 mm / Boquilla Float - color blanco/negro - 220x273 mm
3	41801200950	Supporto bocchetta Flip/Float/Ghost - per tutte le dimensioni / Flip/Float/Ghost hot air outlet support - for all dimensions / Unterstützung Auslass Flip/Float/Ghost - für allen den Massen / Support diffuseur Flip/Float/Ghost - pour tous les dimensions / Apoyo boquilla Flip/Float/Ghost - para todas las dimensiones
4	41451107200	Lampadina alogena 70 Watt(2 pz) / Halogen lamp 70 Watt(2 pcs) / Halogenlampen 70 Watt(2 Stck) / Lampe halogène 70 Watt(2 pcs) / Lampara halogen 70 Watt(2 pzs)
5	41451002903	Motore ventilatore portata 170 m3/h / Fan motor capacity 170 m3/h / Gebläsemotor Leistung 170 m3/h / Moteur ventilateur débit 170 m3/h / Motor ventilador caudal 170 m3/h
6	418008018	Guarnizione ventilatore / Fan gasket / Dichtung des Gebläses / Joint du ventilateur / Junta ventilador

7	41401185160	Struttura Air Box / Air Box frame / Air Box Struktur / Structure Air Box / Estructura Air Box
8	41401185660	Sportello Air Box / Air Box door / Air Box Klappe / Porte Air Box / Puertita Air Box
9	4011008	Gruppo Ventilatore Comfort Air / Comfort Air Fan group / Gebläse Gruppe / Groupe du ventilateur Comfort Air / Grupo ventilador
10	414508019	Cablaggio ventilatore / Fan wiring / Gebläse Verkabelung / Câblage ventilateur / Cableado ventilador
11	4009003	Tubo flessibile Ø 60 mm lunghezza 1,5 m / Flex pipe Ø 60 mm length 1,5 m / Schlauch Ø 60 mm Länge 1,5 m / Tuyau flexible Ø 60 mm longueur 1,5 m / Tubo flexible Ø 60 mm lungueza 1,5 m
11	4009017	Tubo flessibile Ø 60 mm lunghezza 8 m / Flex pipe Ø 60 mm length 8 m / Schlauch Ø 60 mm Länge 8 m / Tuyau flexible Ø 60 mm longueur 8 m / Tubo flexible Ø 60 mm lungueza 8 m
12	40160049	Tubo flessibile Ø 100 mm - lungh. 1,5 mt. / FLEXIBLE ALUMINIUM TUBE Ø 100 mm - lungh. 1,5 mt. / ALUFLEX ROHR Ø 100 mm - lungh. 1,5 mt. / CONDUIT DE VENTILATION EN ALUMINIUM Ø 100 mm - lungh. 1,5 mt. / TUBO FLEXIBLE DE ALUMINIO Ø 100 mm - lungh. 1,5 mt.
13	41200902000	Fascette Ø 64-76 mm (2 pz) / Clamps Ø 64-76 mm (2 pcs) / Rohrschellen Ø 64-76 mm (2 Stck) / Colliers Ø 64-76 mm (2 pcs) / Bandas Ø 64-76 mm (2 pzs)
14	4120140	Fascette Ø 60-160 mm (2 pz) / Clamps Ø 60-160 mm (2 pcs) / Rohrschellen Ø 60-160 mm (2 Stck) / Colliers Ø 60-160 mm (2 pcs) / Bandas Ø 60-160 mm (2 pzs)
15	4008047	Flangia Ø 100 mm / Flange Ø 100 mm / Flansch Ø 100 mm / Bride Ø 100 mm / Brida Ø 100 mm
16	4009010	Bocchetta multidirezionale / Multi-directional hot air outlet / Auslass für mehrere Richtungen / Diffuseur multidirectionnel / Boquilla multidireccional